

# FRANÇAIS



OBTURATEUR POUR  
CHEMINÉE DE  
MAÇONNERIE – TOP  
DAMPER PLUS

AC02734, AC02735, AC02736  
Manuel d'installation et d'utilisation  
Mode d'emploi original

## MERCI ET FÉLICITATIONS...

Pour l'achat de l'obturateur pour cheminée de maçonnerie – Top Damper Plus, un accessoire de chauffage SBI fabriqué aux États-Unis avec de l'aluminium durable. Conçu pour aider à réduire les factures de chauffage et de climatisation, il freine aussi le contre-tirage et les odeurs, empêche la pluie, la neige, les oiseaux et les animaux nuisibles d'entrer et sert à réduire les bruits extérieurs.



## GARANTIE À VIE LIMITÉE

SBI Accessoires de chauffage offre une garantie à vie sur les défauts de matériaux ou de fabrication au premier propriétaire de l'obturateur pour cheminée de maçonnerie – Top Damper Plus lorsque le produit a été entretenu dans une mesure raisonnable et utilisé avec des combustibles solides. Une preuve d'achat doit être fournie, conservez votre reçu et toute autre preuve d'achat. Les produits retournés doivent être expédiés avec un numéro d'autorisation de retour, port payé au fabricant à l'adresse 250 rue de Copenhague Saint-Augustin-de-Desmaures, Québec (Canada), G3A 2H3. SBI Accessoires de chauffage n'est pas responsable des dommages indirects ou consécutifs découlant de l'utilisation de ce produit.

En aucun cas la responsabilité de SBI Accessoires de chauffage ne peut excéder le coût d'achat du produit.

### SBI Accessoires de chauffage

250 rue de Copenhague |  
Saint-Augustin-de-Desmaures  
Québec, Canada G3A 2H3  
Télécopieur : 888 355-5067  
Courriel : [service@sbi-international.com](mailto:service@sbi-international.com)

Détails indiqués sous réserve de modifications.

AVIS : NOUS NE SOMMES PAS RESPONSABLES DES ERREURS  
TYPOGRAPHIQUES.

INSTALLATION PAR UN PROFESSIONNEL.....	2
MESURES DE SÉCURITÉ .....	2
OUTILS REQUIS POUR L'INSTALLATION.....	3
INSTRUCTIONS D'INSTALLATION.....	3
INSTRUCTIONS D'UTILISATION.....	5

---

## AVERTISSEMENT

L'obturateur pour cheminée de maçonnerie – Top Damper Plus est uniquement conçu pour les cheminées en maçonnerie de foyer au bois ouvert, il ne convient pas aux utilisations suivantes :

- Ne l'utilisez pas sur des cheminées avec bûches au gaz ventilé. Avec des bûches au gaz ventilé, l'obturateur doit être complètement retiré ou fixé en position ouverte de façon permanente pour éviter que la suie, la fumée et le monoxyde de carbone ne pénètrent dans la maison.
- Ne l'utilisez pas avec des bûches de foyer au gaz à évacuation directe sauf avec approbation du fabricant et des autorités locales compétentes. Notez que nous ne recommandons tout de même pas l'installation de l'obturateur avec ce type de bûches, car l'humidité dégagée par celles-ci risque d'endommager la structure de la cheminée.
- Ne l'installez pas avec une cheminée où d'autres combustibles sont employés ou avec une cheminée raccordée à un poêle à bois ou à un autre type d'appareil comme un poêle à bois encastrable ou une fournaise.

## RECOMMANDATION POUR L'INSTALLATION PAR UN PROFESSIONNEL

Certaines cheminées sont difficilement accessibles. SBI Accessoires de chauffage vous recommande de communiquer avec un professionnel certifié CSIA ou WETT, ou avec un expert recommandé par l'Association des professionnels du chauffage (au Québec) qui se chargera de l'installation de l'obturateur pour cheminée de maçonnerie – Top Damper Plus et par la même occasion, du nettoyage de la cheminée. Faire appel à un professionnel facilitera l'installation et confirmera que le conduit de cheminée est en bonne condition.

## MESURES DE SÉCURITÉ

Toute installation de produit, particulièrement sur le toit d'une maison, exige le respect de mesures de sécurité, notamment :

- Utilisez l'échelle et travaillez sur le toit de façon sécuritaire;
- Ne travaillez sur le toit que si les conditions extérieures sont bonnes (pas de pluie, de glace, de neige ou d'éclairs);
- Assurez-vous que l'obturateur s'ouvre adéquatement avant de faire un feu;
- Portez des lunettes de sécurité lorsque vous utilisez une perceuse;
- Utilisez une mèche à maçonnerie pour percer la maçonnerie;
- Utilisez uniquement la colle fournie.

*Vous devez aussi vérifier les règlements municipaux et les recommandations du fabricant d'appareils de chauffage avant de procéder à l'installation sur les conduits de foyer à gaz ou d'appareils au gaz.*

---

## OUTILS REQUIS POUR L'INSTALLATION

Marteau, perceuse électrique, foret de maçonnerie de ¼ po, lunettes de sécurité, coupe-fils et échelle.

## INSTRUCTIONS D'INSTALLATION

### 1<sup>RE</sup> ÉTAPE : AVANT DE MONTER SUR LE TOIT

#### Vérifier si vous avez toutes les pièces

- Assemblage de l'obturateur : obturateur, câble, ressort du câble
- Tube de colle (1)
- Clé Allen (1)
- Équerre (1)
- Assemblage de la chaîne : chaîne, manchon en laiton, poignée (1)
- Clous d'ancrages (2)



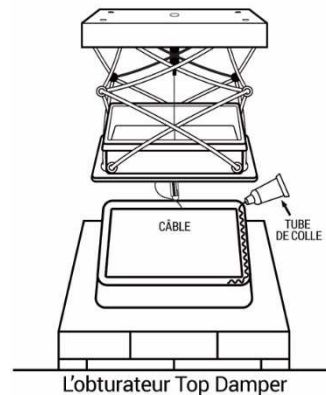
*S'il vous manque une pièce, prière d'appeler SBI Accessoires de chauffage au 418 908-8002.*

### 2<sup>E</sup> ÉTAPE : SUR LE TOIT

#### A. Monter l'obturateur et la colle sur le toit

#### B. Préparer le dessus de la gaine de cheminée et l'obturateur

- Assurez-vous que le dessus de la cheminée est propre et sec.
- Assurez-vous que le ressort de 4 pouces pend librement dans le conduit quand l'obturateur est fermé.
- Faites descendre l'extrémité non attachée du câble dans l'ouverture du foyer.



---

### C. Fixer l'obturateur sur le dessus de la cheminée

- Ouvrez le tube de colle en perçant avec le bouchon.
- Appliquez la colle sur le dessus de la cheminée tout autour de l'ouverture.

Important : N'utilisez que la colle fournie à cet effet.

Attention : Le contact direct avec les yeux ou la peau causera de l'irritation. Lisez attentivement les instructions sur le tube. **Conservez la colle hors de la portée des enfants.**

- Pressez l'obturateur sur le dessus de la cheminée. Laissez sécher 24 heures avant d'utiliser le foyer.

### 3<sup>E</sup> ÉTAPE : AU FOYER

#### A. Installer les équerres dans le foyer

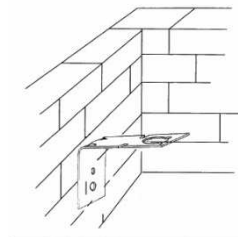
- Avec le foret de maçonnerie de 1/4", percez un trou d'environ 1" de profondeur dans la brique réfractaire vers l'avant du foyer, approximativement à 20" du plancher de la chambre de combustion (voir l'image).

*Important : Si la brique est mobile, vous devez d'abord la réparer avec du mortier réfractaire ou faire appel à un maçon pour qu'il effectue la réparation.*

*Attention : Portez des lunettes de sécurité lorsque vous utilisez la perceuse. De plus, utilisez uniquement des mèches de maçonnerie; autrement, le perçage pourrait fissurer les murs de la chambre de combustion.*

- Insérez un clou d'ancrage dans le trou supérieur de l'équerre et fixez au mur de la chambre de combustion avec le marteau.
- Une fois l'équerre en place, percez le second trou, installez le clou d'ancrage et fixez l'équerre.

[Titre de l'illustration : Installation de l'équerre dans la chambre à combustion]



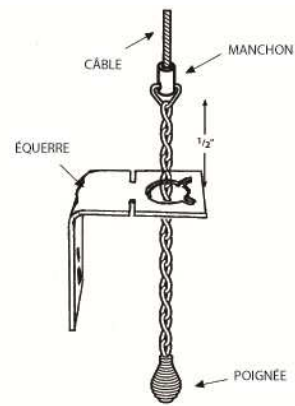
Position de l'équerre dans la chambre à combustion

---

## B. Installer le câble et la poignée

- Passez le câble à travers le trou de l'équerre et tirez jusqu'à ce que vous sentiez une légère tension. L'obturateur de cheminée devrait se fermer.
- Glissez le manchon de laiton sur le câble, à 1/2" au-dessus de l'équerre (voir l'image).
- Fermez l'obturateur en tirant sur le câble et en positionnant le manchon de laiton sous l'équerre.

[Titre de l'illustration : Assemblage du câble, du manchon, de l'équerre et de la poignée]



## C. Vérifier et ajuster le mécanisme

- Retournez sur le toit et vérifiez si l'obturateur est correctement fermé. Si ce n'est pas le cas, positionnez le manchon de laiton plus haut. Évitez de monter le manchon de laiton trop haut pour ne pas déclencher le mécanisme d'ouverture de l'obturateur.
- Coupez l'excédent de câble.

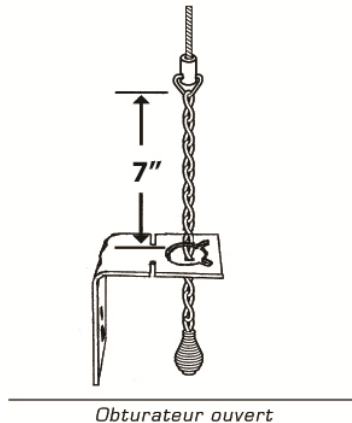
## INSTRUCTIONS D'UTILISATION

### Ouverture et fermeture de l'obturateur

#### A. Ouvrir l'obturateur avant d'allumer un feu.

- D'un court mouvement, tirez la poignée et relâchez-la; le manchon devrait s'élever à environ 7" au-dessus de l'équerre (voir l'image). Si le manchon est seulement 1" ou 2" au-dessus de l'équerre, l'obturateur n'est probablement pas ouvert.

Attention : N'allumez pas de feu si l'obturateur n'est pas totalement ouvert; des dommages causés par la fumée pourraient survenir.



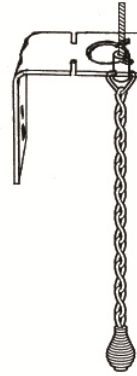
---

## **B. Fermer l'obturateur une fois le feu complètement éteint.**

- Tirez la poignée jusqu'à ce que le manchon soit sous l'équerre. Placez le câble dans n'importe quelle fente de l'équerre et lâchez la poignée.

## **C. Si l'obturateur ne s'ouvre pas**

- L'obturateur pourrait ne pas s'ouvrir à cause d'une accumulation de neige ou de glace ou à cause d'un problème d'installation.
- Tirez sèchement sur la poignée à 3" ou 4" sous l'équerre pour libérer le câble nécessaire à l'ouverture du couvercle.



Obturateur fermé

- Placez le manchon plus haut que l'équerre.
- Au besoin, montez sur le toit pour examiner l'obturateur et trouver comment l'ouvrir ou communiquez avec un professionnel certifié CSIA ou WETT, ou avec un expert recommandé par l'Association des professionnels du chauffage (au Québec) pour qu'il procède à une inspection.

*Note sur l'économie d'énergie : Lorsque le foyer n'est pas utilisé, fermez l'obturateur pour empêcher l'air chaud ou l'air conditionné de s'échapper par la cheminée.*

***Avis pour la prévention des incendies : Le conduit de cheminée devrait être inspecté annuellement par un ramoneur certifié CSIA ou WETT, ou avec un expert recommandé par l'Association des professionnels du chauffage (au Québec), notamment pour la détection de l'accumulation de créosote.***