



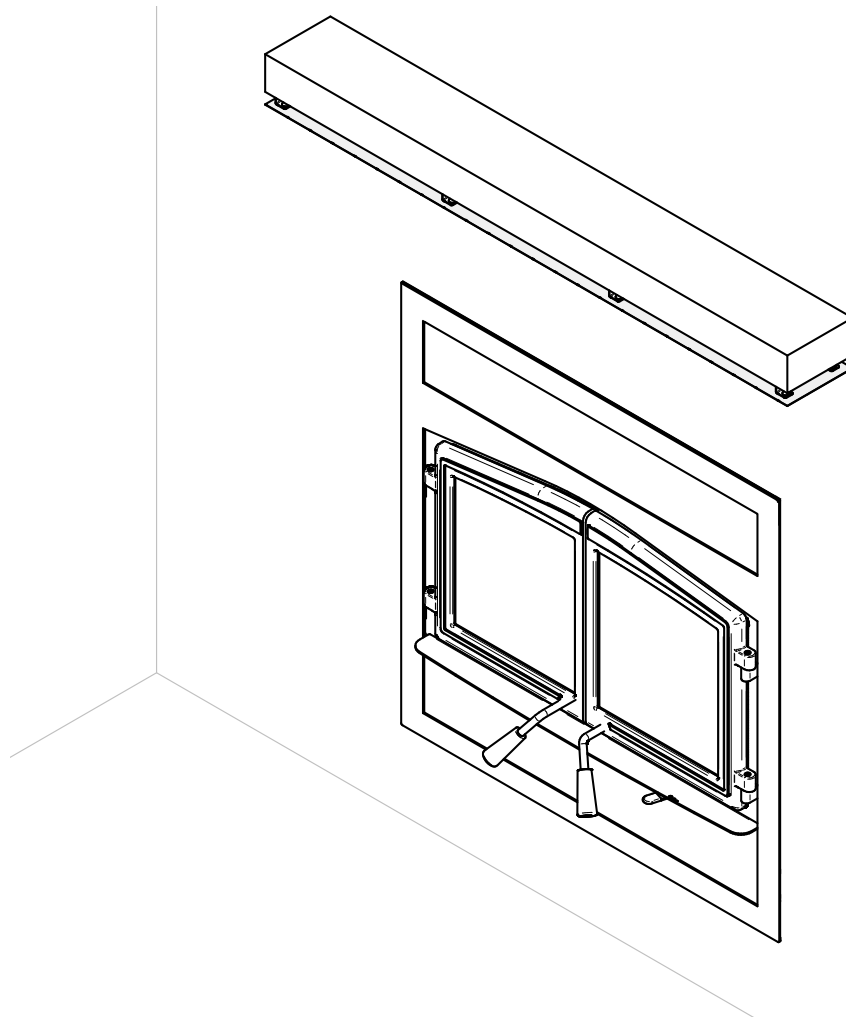
**Coupe-chaaleur de  
tablette / manteau**

**Instructions  
d'installation**

***Heat Shield for  
Shelf / Mantel***

***Installation  
Instructions***

**AC01223**



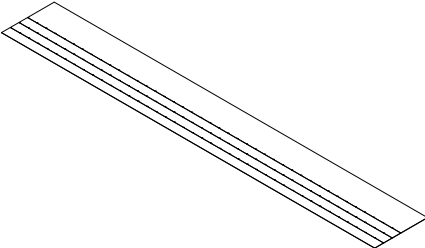
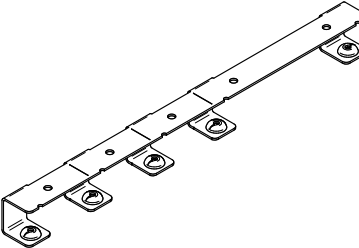
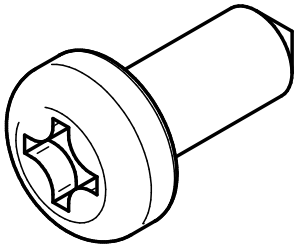


## 1. Application / Application

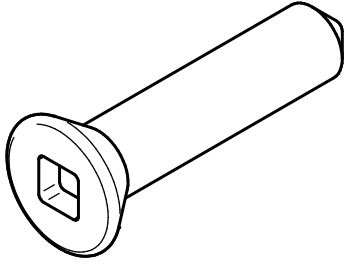
Cet écran coupe-chaueur est utilisé pour réduire la hauteur minimum requise entre la base d'un foyer et une tablette combustible lors de l'installation d'un foyer zéro dégagements. Cet écran s'installe sous la tablette et peut convenir à une profondeur de tablette de 6" (152 mm) à 12" (305 mm) et d'une longueur pouvant aller jusqu'à 84" (2,1 m).

*This heat shield is used to reduce the minimum height required between the base of a fireplace and a combustible shelf when installing a zero clearance fireplace. This heat shield fits under the shelf and can accommodate a shelf depth from 6" (152 mm) to 12" (305 mm) and up to 84" (2.1 m) in length.*

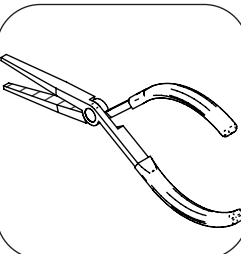
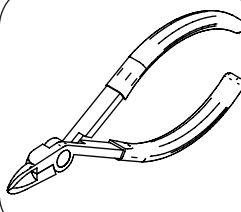
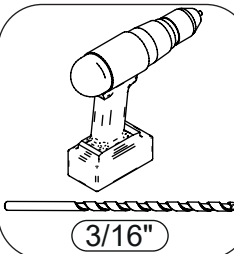
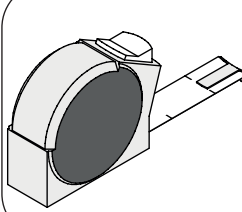
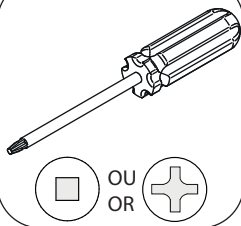
## 2. Contenu de l'ensemble / Kit Contents

		
Écran coupe-chaueur pour tablette Shelf Heat Shield <b>(A)</b> 1x	Support pour écran coupe-chaueur Heat Shield Support Bracket <b>(A)</b> 6x	Vis noire #10-5/8" quadrex Quadrex Black Screw #10-5/8" <b>(A)</b> 30x

## 3. Quincaillerie suggérée (non incluse) / Suggested Hardware (Not included)

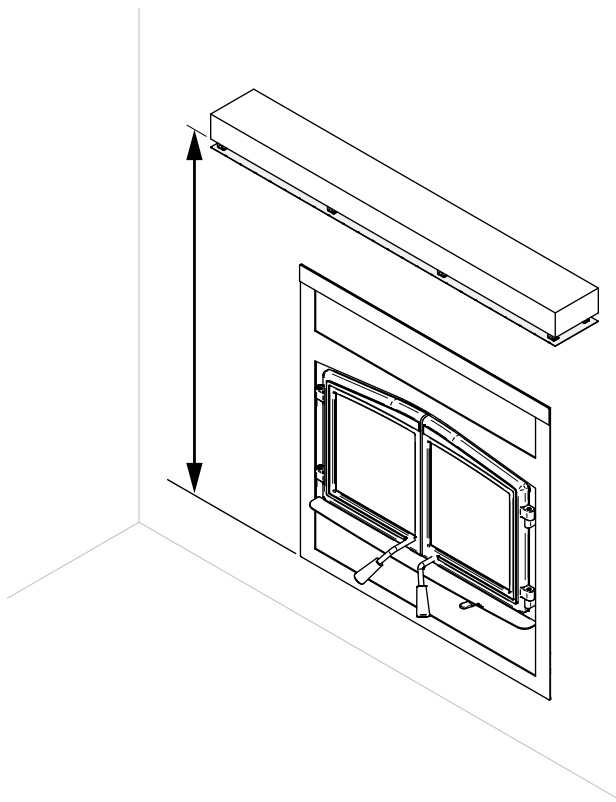

Vis suggérée #8 - 3/4" (min.) Suggested hardware #8 - 3/4" (min.) <b>(D)</b>

## 4. Outils requis / Tools Required

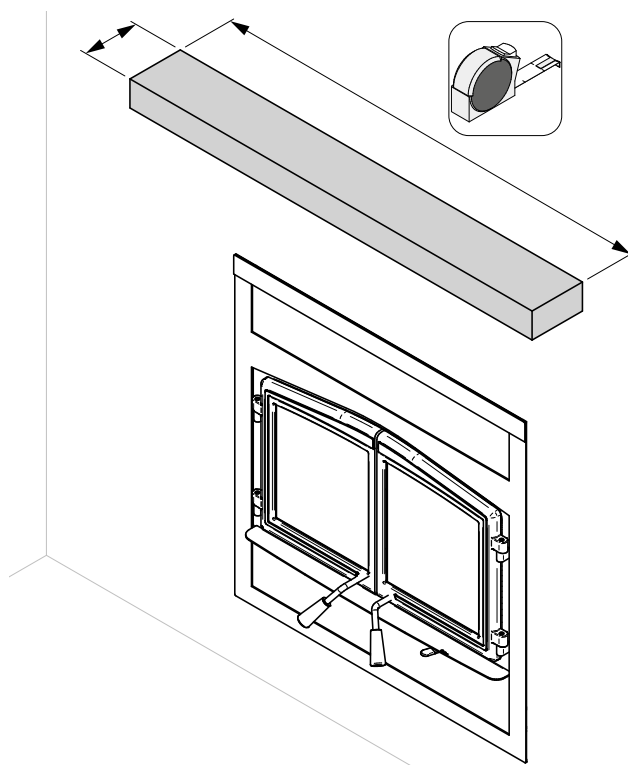
		 3/16"		 OU OR
Pinces / <i>Pliers</i>	Pinces coupantes <i>Cutting pliers</i>	Perceuse - foret 3/16" <i>Drill with drill bit 3/16"</i>	Ruban à mesurer <i>Measuring Tape</i>	<i>Tournevis Screwdriver</i>

## 5. Instructions d'installation / *Installation Instructions*

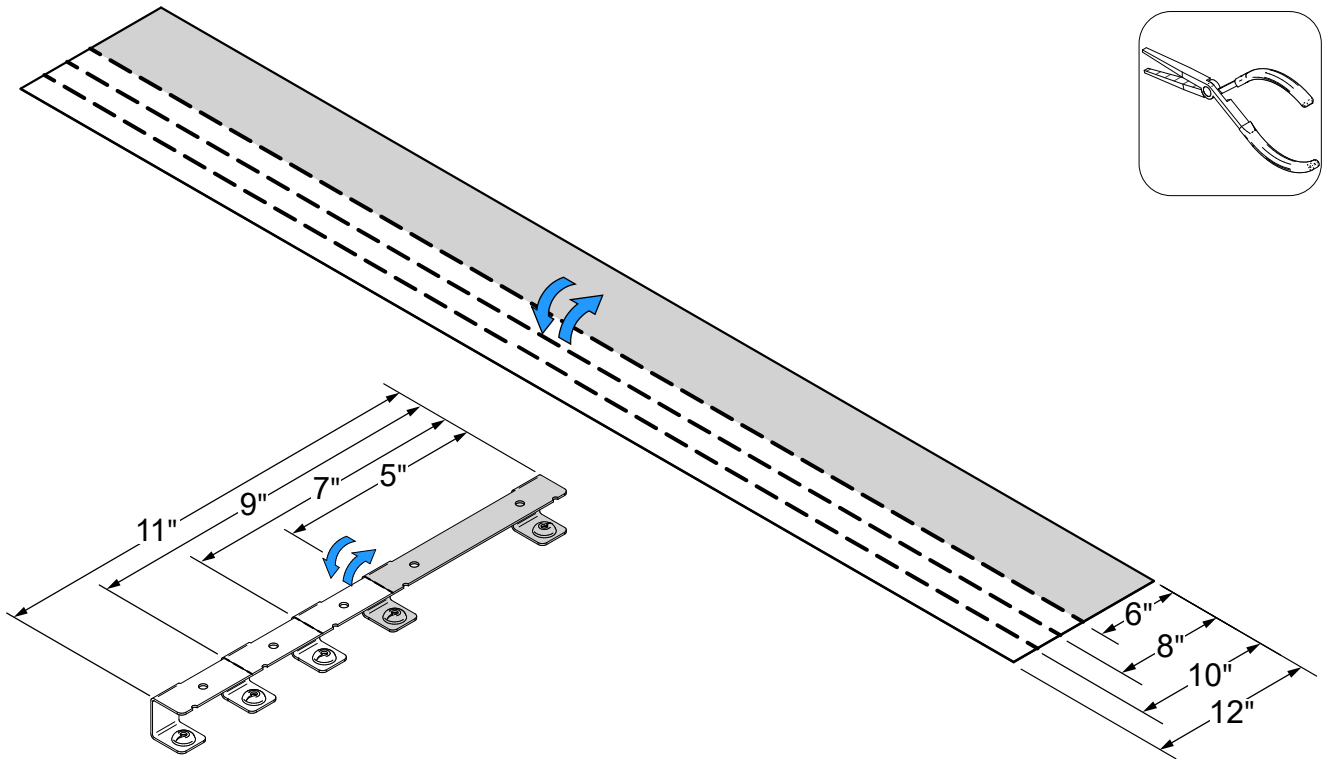
- A) S'assurer que la hauteur de tablette requise par le fabricant du foyer est respectée. / *Make sure the shelf height required by the fireplace manufacturer is respected.*



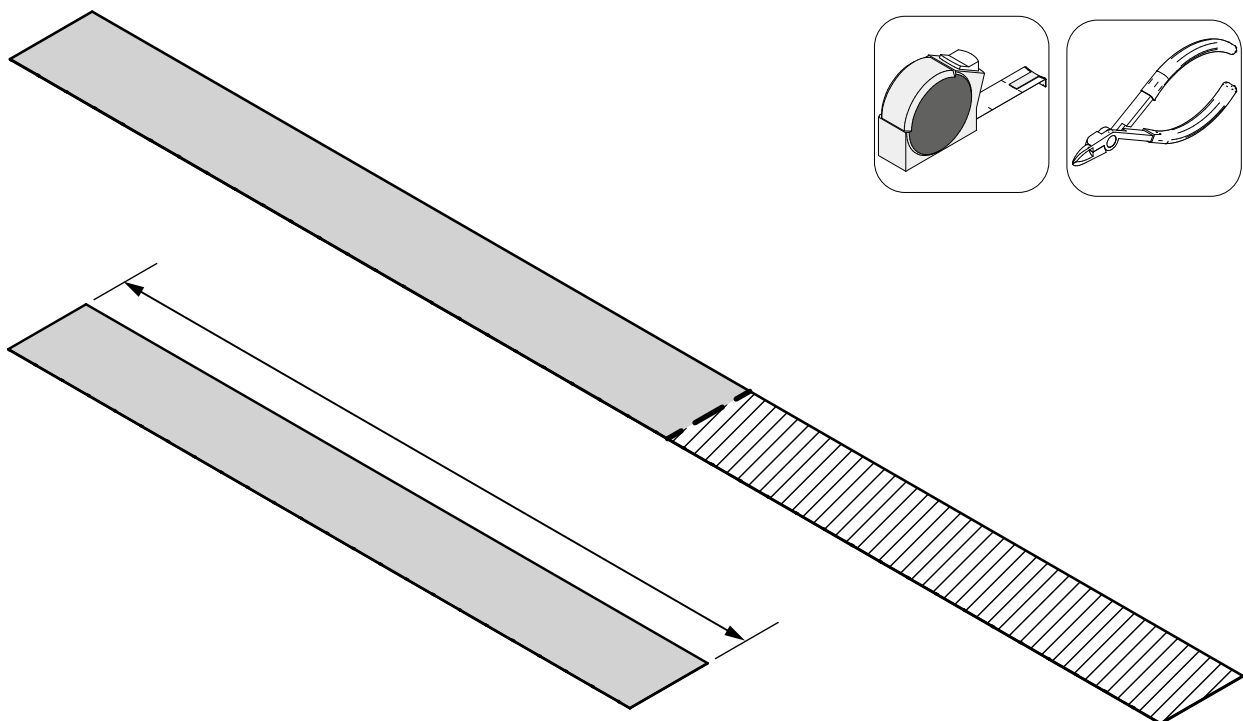
- B) Mesurer la tablette afin de déterminer quelle sera la longueur et la largeur nécessaire du coupe-chaud. / *Measure the shelf to determine the length and width needed of the heat shield.*



- C) Faire un mouvement de va-et-vient pour casser le coupe-chaueur à l'endroit désiré afin d'obtenir la largeur nécessaire. Les largeurs disponibles sont 6", 8", 10" et 12". **L'écran doit couvrir la totalité de la tablette.** Casser le support à la bonne largeur également. / *Make a back-and-forth motion to break the heat shield at the desired location to obtain the necessary width. Available widths are 6", 8", 10" and 12". The heat shield must cover the entire shelf. Break also the support to the right width.*

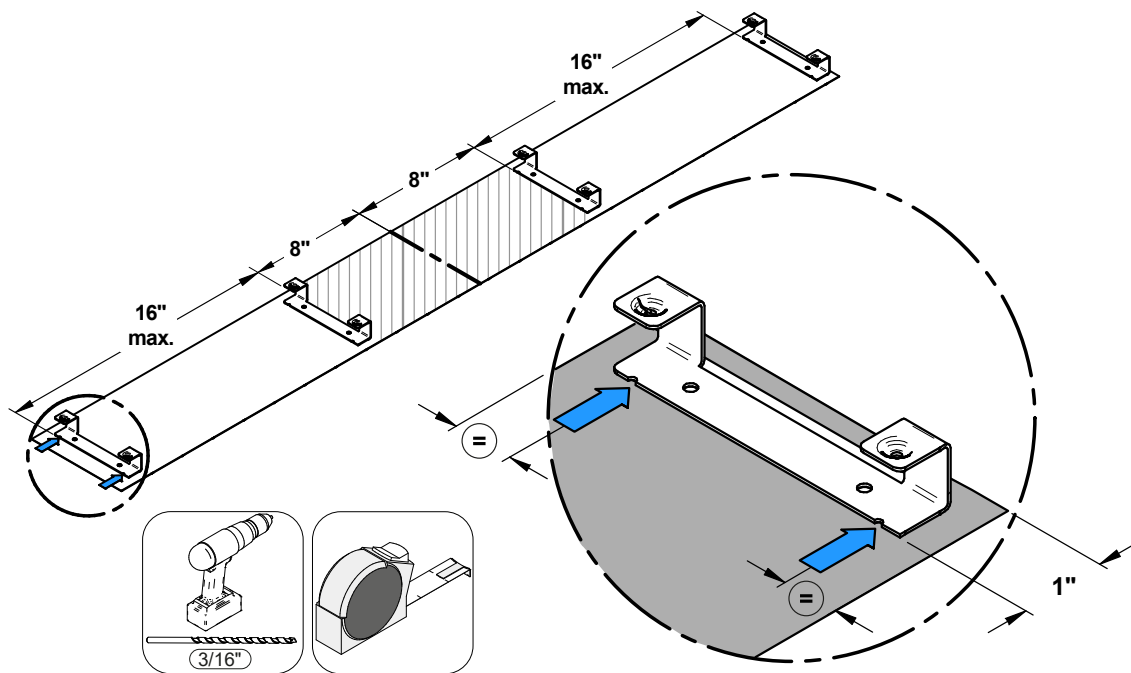


- D) Mesurer la longueur d'écran nécessaire et couper l'excédent. **L'écran doit couvrir la totalité de la tablette.** / *Measure the necessary shield length and cut the excess. The heat shield must cover the entire shelf.*

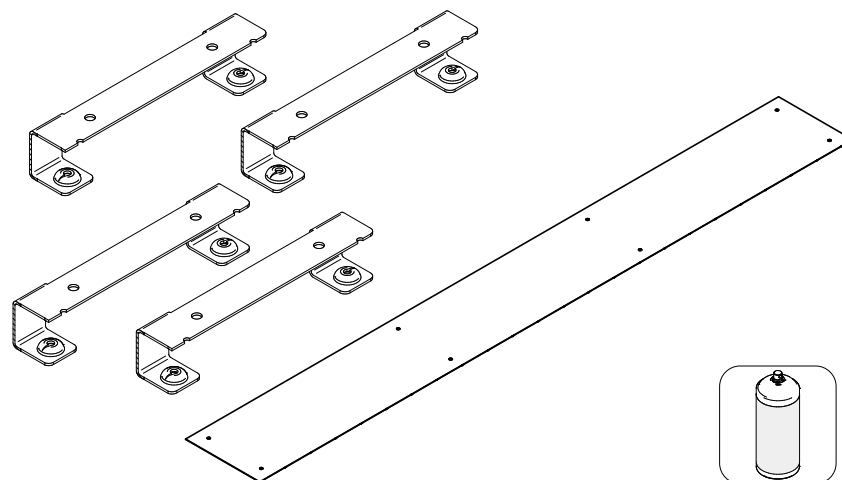


**Note : En assumant que la tablette est centrée avec le foyer, il ne doit pas y avoir de support 8" de chaque côté à partir du centre de la tablette (zone hachurée). / Assuming that the shelf is centered with the fireplace, there should be no support 8" on each side from the center of the shelf (hatched area).**

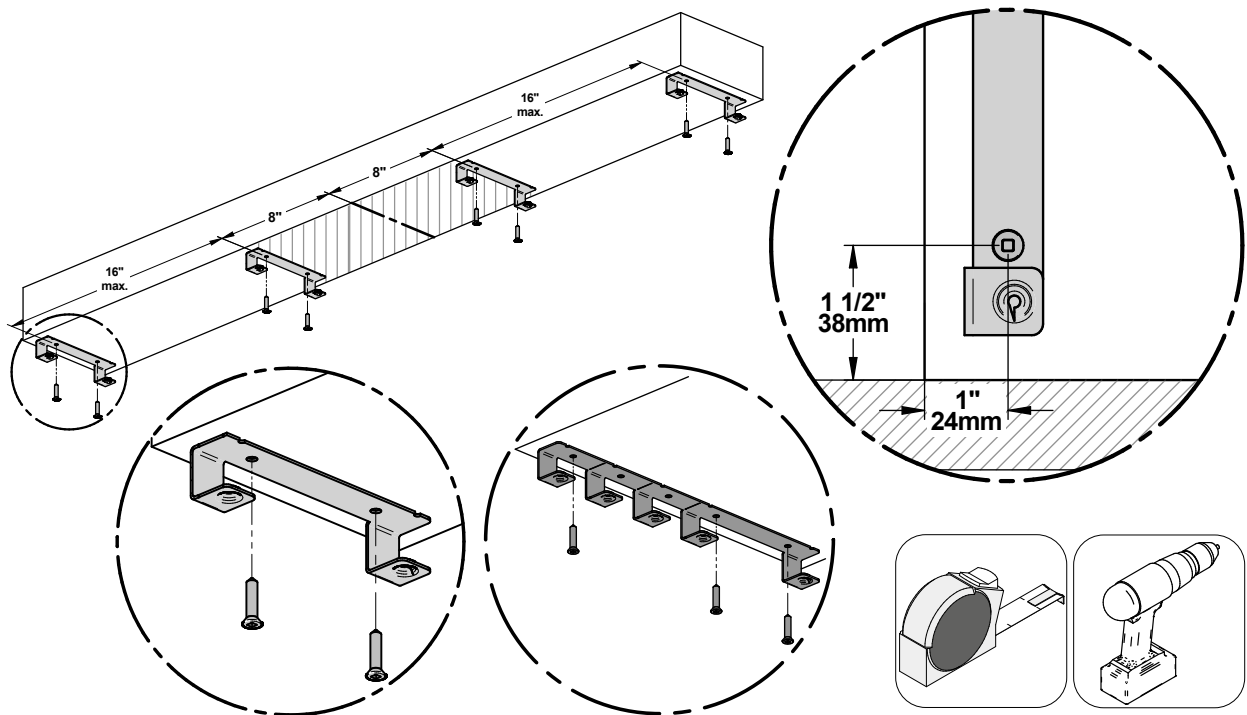
- E) Positionner un support de chaque côté de la zone hachurée. Positionner ensuite un support à chaque extrémité de l'écran, centré sur la largeur et à 1" de l'extrémité. La distance maximale entre chaque support devrait être de 16". Si la distance est plus grande, ajouter un support à égale distance entre les deux. Tracer l'emplacement des trous à l'aide des encoches dans le support. À l'aide d'une perceuse, prépercer les trous dans l'écran. / *Position a support on each side of the hatched area. Then position a bracket at each end of the shield, centered on the width and 1" from the end. The maximum distance between each support should be 16". If the distance is greater, add a support at an equal distance between the two. Mark the location of the holes using the notches in the support. Using a drill, pre-drill the holes in the screen.*



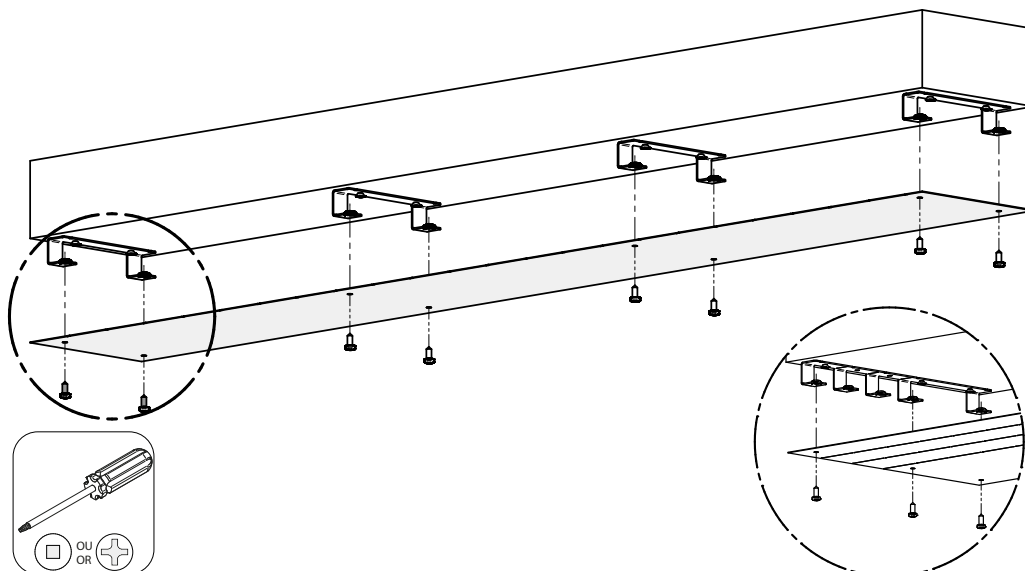
- F) Peinturer la quantité de supports nécessaire et la tablette avec de la peinture haute température. / *Paint the necessary quantity of supports and the heat shield with high temperature paint.*



- G) Positionner les supports sur la tablette. **Ne pas se servir des trous percés dans le coupe-chaieur comme modèle. Les trous ne sont pas au même endroit !** Positionner un support de chaque côté de la zone hachurée. Positionner ensuite un support à chaque extrémité de l'écran à 1" de l'extrémité et à 1 1/2" du bord. Utiliser le même nombre de supports que pour l'étape D). Pour une tablette de 6", utiliser deux vis. Pour une tablette de plus de 6", utiliser 3 vis. / *Position the brackets on the shelf. Do not use holes drilled in the heat shield as a model. The holes are not located at the same place!* Position a support on each side of the hatched area. Then position a support at each end of the screen 1" from the end and 1 1/2" from the edge. Use the same number of supports as for step D). For a 6" shelf use two screws, for a shelf of more than 6", use 3 screws.



- H) Installer le coupe-chaieur sur les supports avec les vis incluses dans l'ensemble. Pour une tablette de 6", utiliser deux vis. Pour une tablette de plus de 6", utiliser 3 vis. / *Install the heat shield on the brackets with the screws included in the kit. For a 6" shelf use two screws. For a shelf of more than 6", use 3 screws.*





SBI ACCESSOIRES DE CHAUFFAGE  
250 rue De Copenhague  
Saint-Augustin-de-Desmaures  
Québec, Canada  
G3A 2H3  
1-877-356-6663