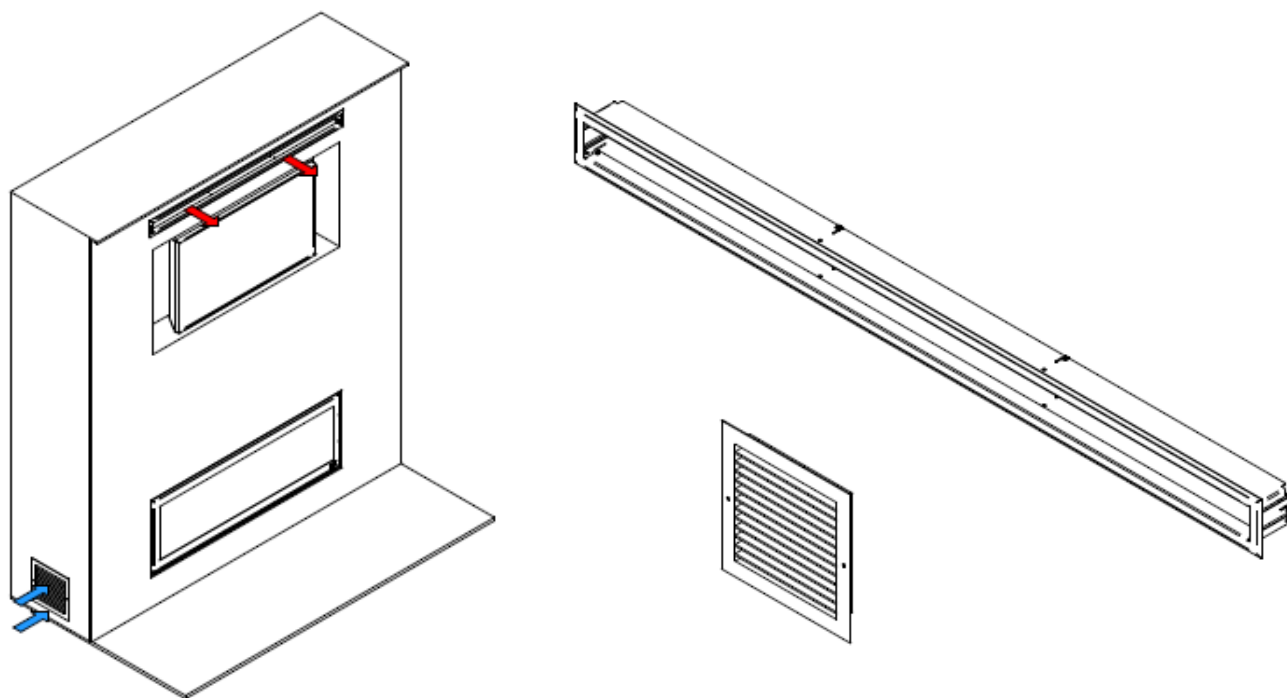


Valcourt

AC04370

KIT D'AÉRATION POUR ENCEINTE

INSTRUCTIONS D'INSTALLATIONS



Fabricant de poêles international inc.

250 rue Copenhague, Saint-Augustin-de-Desmaures (Québec), Canada, G3A 2H3

Service après-vente: 418-908-8002 Courriel: tech@sbi-international.com



Ce manuel peut être téléchargé gratuitement à partir du site web du fabricant. Il s'agit d'un document dont les droits d'auteurs sont protégés. La revente de ce manuel est formellement interdite. Le fabricant se réserve le droit de modifier ce manuel de temps à autre et ne peut être tenu responsable de tout problème, blessure ou dommage subis suite à l'utilisation d'information contenue dans tout manuel obtenu de sources non autorisées.

1. APPLICATION

Le kit d'aération pour enceinte permet d'évacuer la chaleur emmagasinée dans l'enceinte du foyer vers la pièce où se trouve le foyer. Lorsqu'installée il permet aussi la réduction de la hauteur de l'enceinte et l'installation d'un téléviseur en alcôve.

ATTENTION

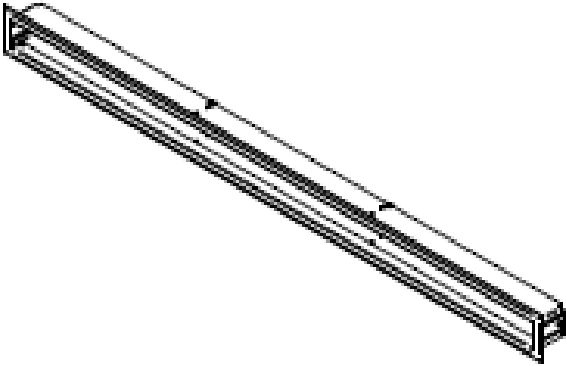
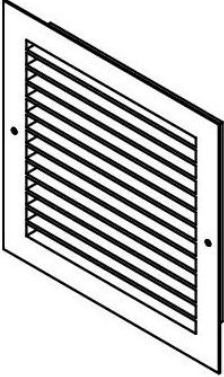
- **NE PAS MODIFIER LE FOYER OU LA GRILLE D'AÉRATION.**
- **NE PAS INSTALLER DE CONDUIT ENTRE LE FOYER ET LA GRILLE D'AÉRATION.**

REMARQUES

Installer un téléviseur au-dessus d'un foyer est devenu de plus en plus populaire. Cependant, l'espace au-dessus d'un foyer devient chaud et la majorité des fabricants recommandent de ne pas placer leurs produits près d'une source de chaleur. Si vous installez un téléviseur au-dessus d'un foyer, **SBI N'EST PAS RESPONSABLE DES DOMMAGES OU BLESSURES POSSIBLES LIÉS À CE TYPE D'INSTALLATION.**

Suivre les instructions d'installation du fabricant du téléviseur, en particulier les recommandations liées à la proximité de sources de chaleur.

2. CONTENU DE L'ENSEMBLE

1X 	1X 
<i>Grille d'aération (A)</i>	<i>Grille d'admission d'air (B)</i>

3. SÉLECTION DE L'EMPLACEMENT DES GRILLES ET DE L'ALCÔVE

3.1. Grille d'aération pour réduire la hauteur de plafond (OBLIGATOIRE pour plafond de 66" (1676mm) à 84" (2134mm))

Déterminer l'emplacement de la grille d'aération (**A**) au-dessus du foyer selon la Figure 1. L'ensemble du châssis et de l'enceinte avant du foyer doivent être fait de matériau **non-combustible**.

ATTENTION

La grille d'aération (**A**) peut être installée en fonction de la hauteur du plafond entre 59 ¼" (1505mm) et 77 ¼" (1962mm) à partir de la base du foyer. Pour une circulation d'air optimale, installer la grille le plus haut possible tout en respectant le dégagement minimal de 4" (102 mm) du plafond.

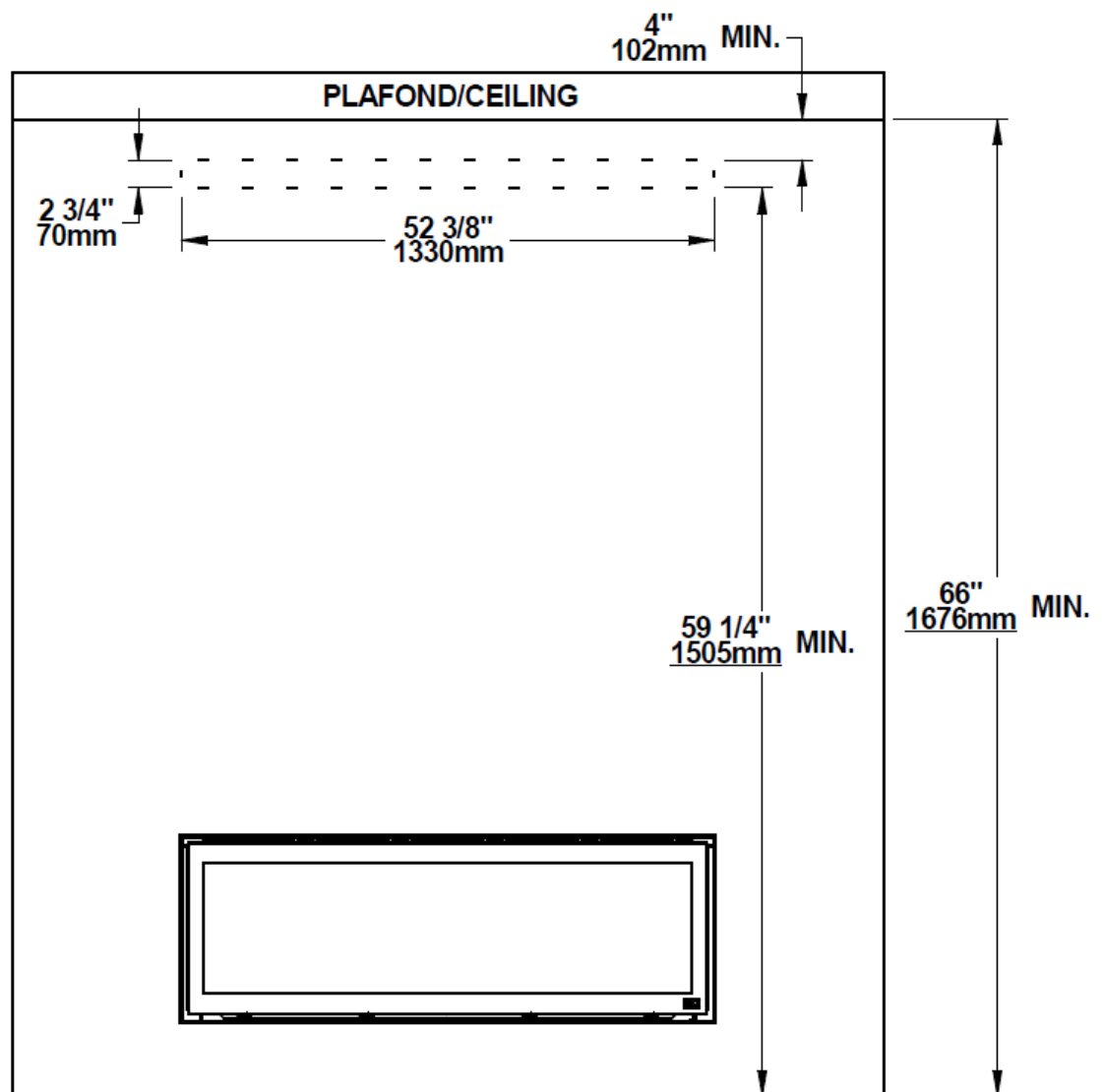


Figure 1 : Emplacement de la grille d'aération pour réduction de la hauteur de plafond

3.2. Grille d'aération avec alcôve pour téléviseur

Déterminer l'emplacement de la grille d'aération (A) et de l'alcôve au-dessus du foyer selon la Figure 2 et 3. La largeur (X) et la hauteur (Y) de l'alcôve peuvent varier en fonction du choix d'installation. L'ensemble du châssis, de l'alcôve et de l'enceinte avant du foyer doivent être fait de matériau **non-combustible**.

ATTENTION

La grille d'aération (A) doit être installée à une hauteur minimale de 4" (102mm) de l'alcôve et à une distance minimale de 4" (102 mm) du plafond. Pour une circulation d'air optimale, installer la grille le plus haut possible.

La base de l'alcôve doit être à une hauteur minimale de 60 1/4" (1530mm) à partir de la base du foyer.

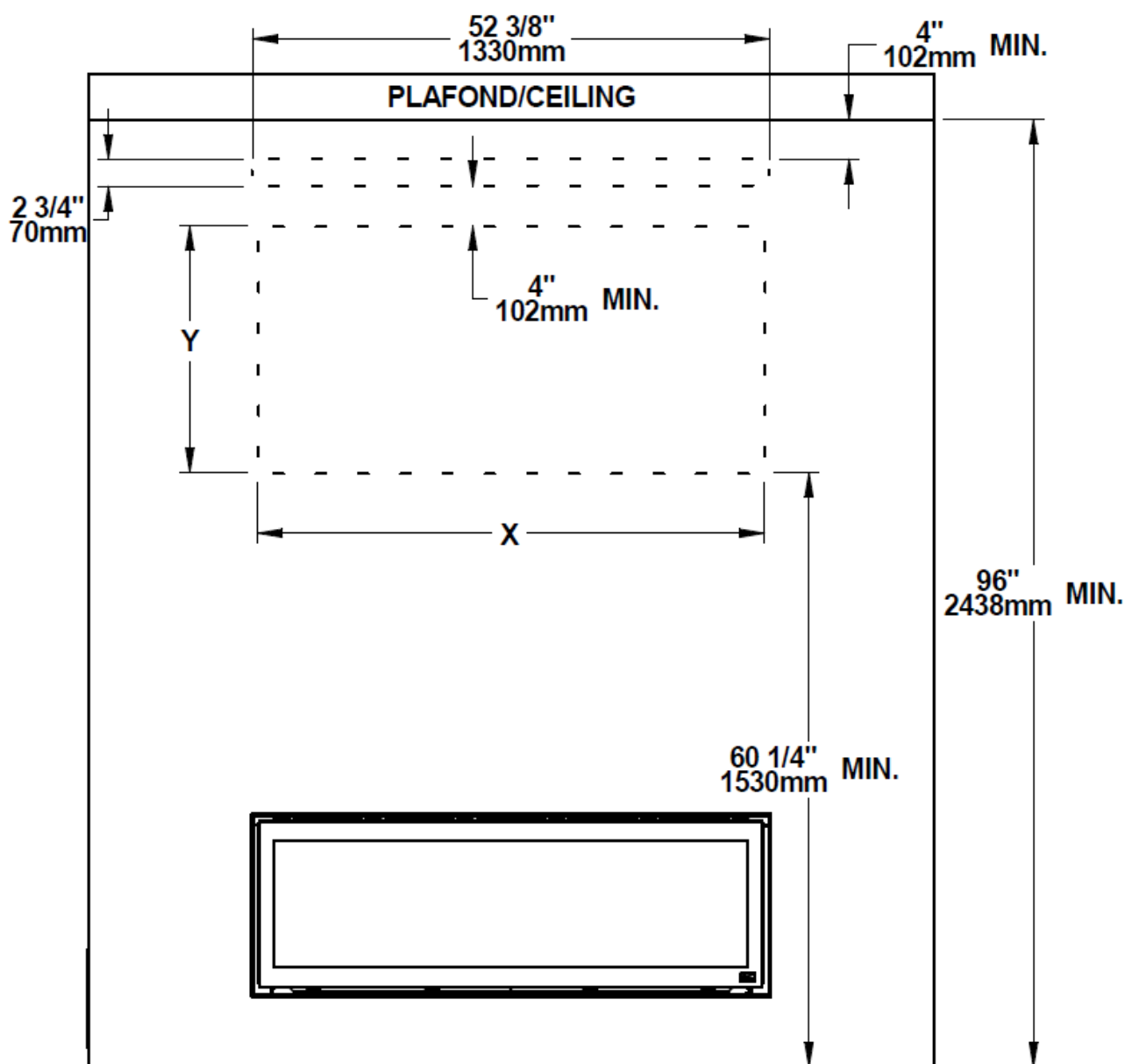


Figure 2 : Emplacement de la grille d'aération avec alcôve pour téléviseur

REMARQUE

La hauteur maximale de l'alcôve est de 25" (635mm) pour une enceinte de 96" (2438mm) à partir de la base du foyer.

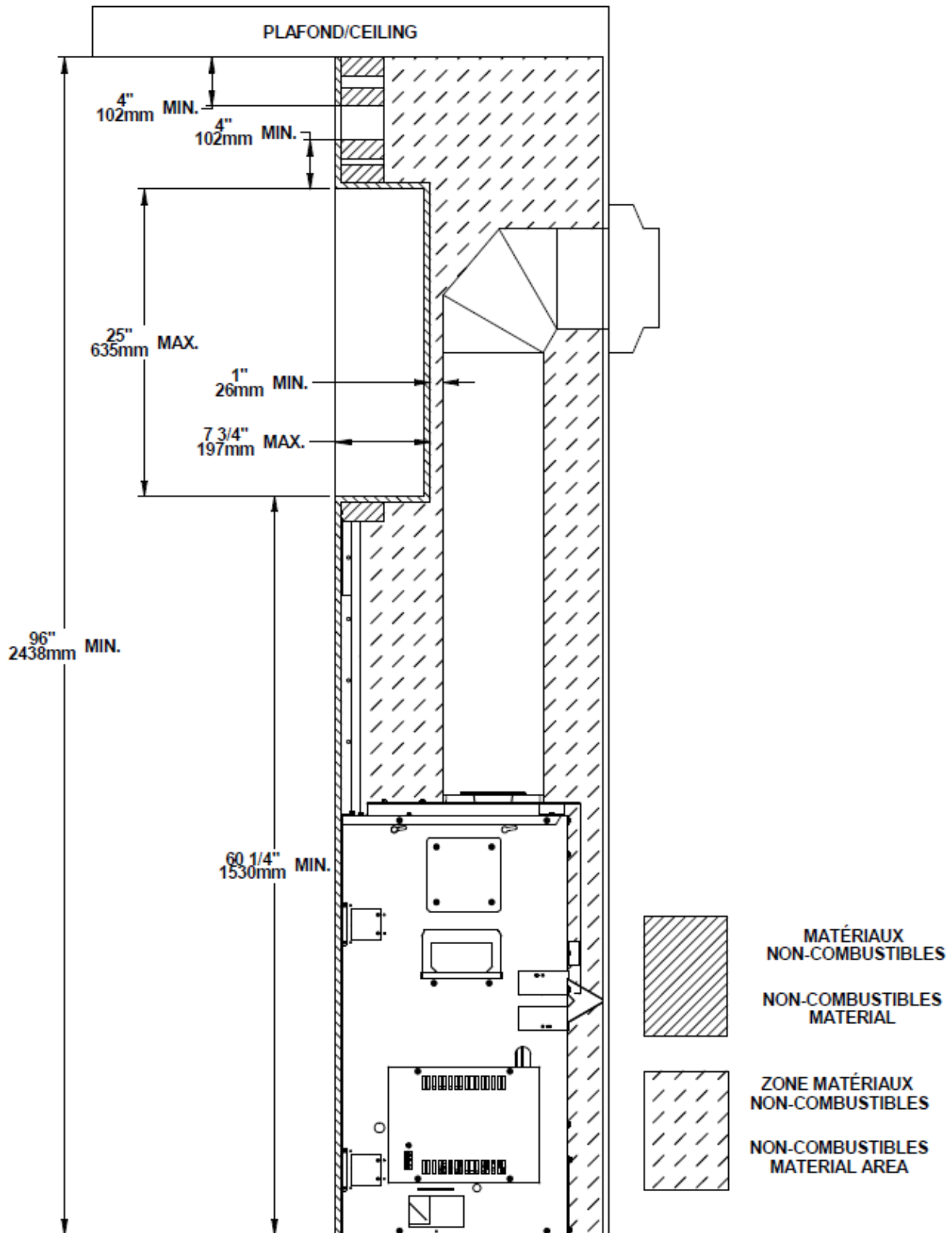


Figure 3 : Emplacement de la grille d'aération avec alcôve pour téléviseur

3.3. Admission d'air

Pour une circulation d'air optimale avec la grille fournie (**B**), l'emplacement de l'admission d'air doit être située le plus bas possible et sur l'un des côtés de l'enceinte du foyer. À défaut d'utiliser la grille fournie, pour une performance optimale l'ouverture de l'admission d'air doit avoir une superficie minimale de **64 po² (0.04 m²)**. L'ouverture peut aussi être située sur la façade du foyer, mais l'écoulement d'air sera considérablement réduit.

REMARQUE

L'ajout d'une admission d'air n'est pas obligatoire, mais est fortement recommandée.

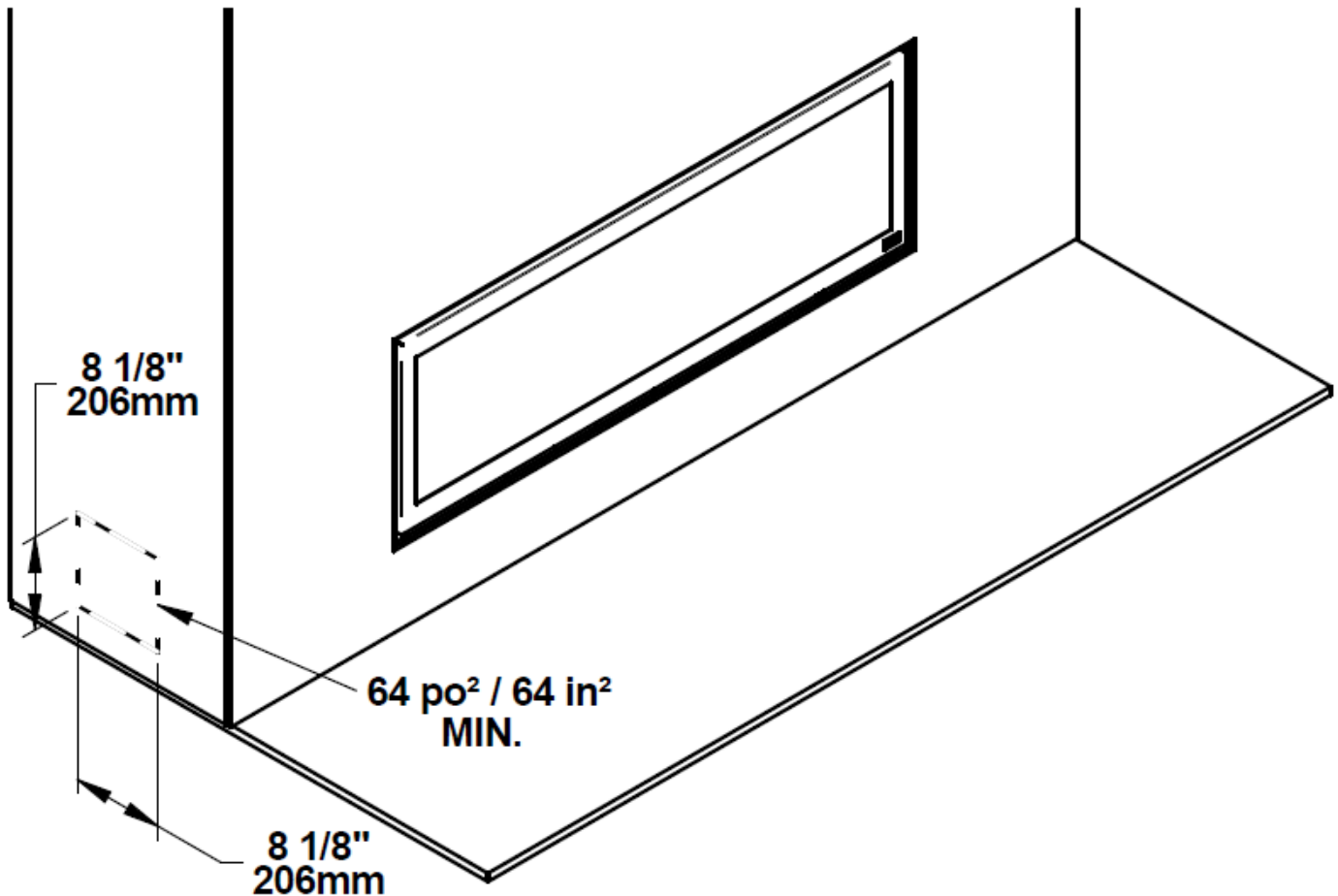


Figure 4 : Emplacement de l'admission d'air avec la grille fournie (B)

4. INSTRUCTIONS D'INSTALLATION

4.1. Grille d'aération (A)

1. Construire un châssis **non combustible** selon les dimensions montrées sur la Figure 1.
2. Fixer la grille d'aération (**A**) sur le cadre en utilisant 4 vis #10 de longueur 1po dans les trous oblongs.

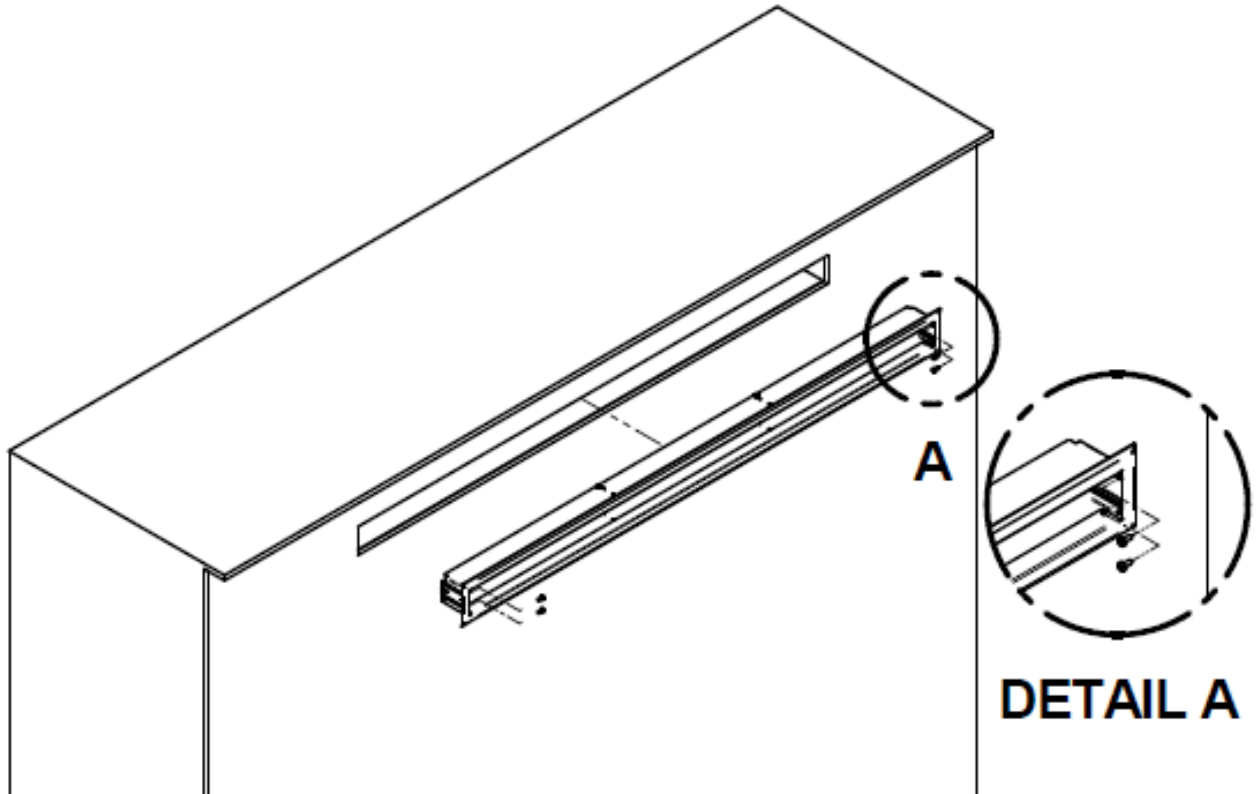


Figure 5 : Installation de la grille d'aération

4.2. Grille d'admission d'air (B)

1. Faire un trou dans le revêtement selon les dimensions montrées sur la Figure 4.
2. Fixez la grille **(B)** à l'aide de 2 vis #10 de longueur 5/8po ou des vis appropriées pour le type de revêtement (non incluses).

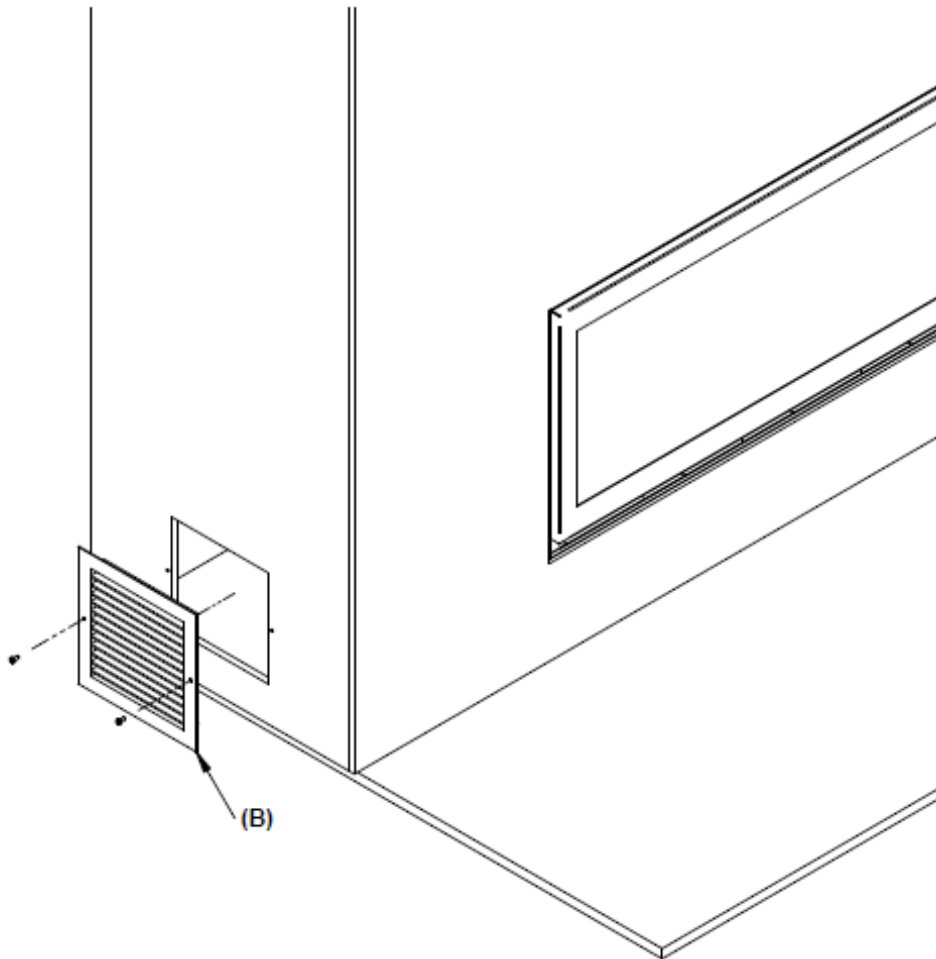


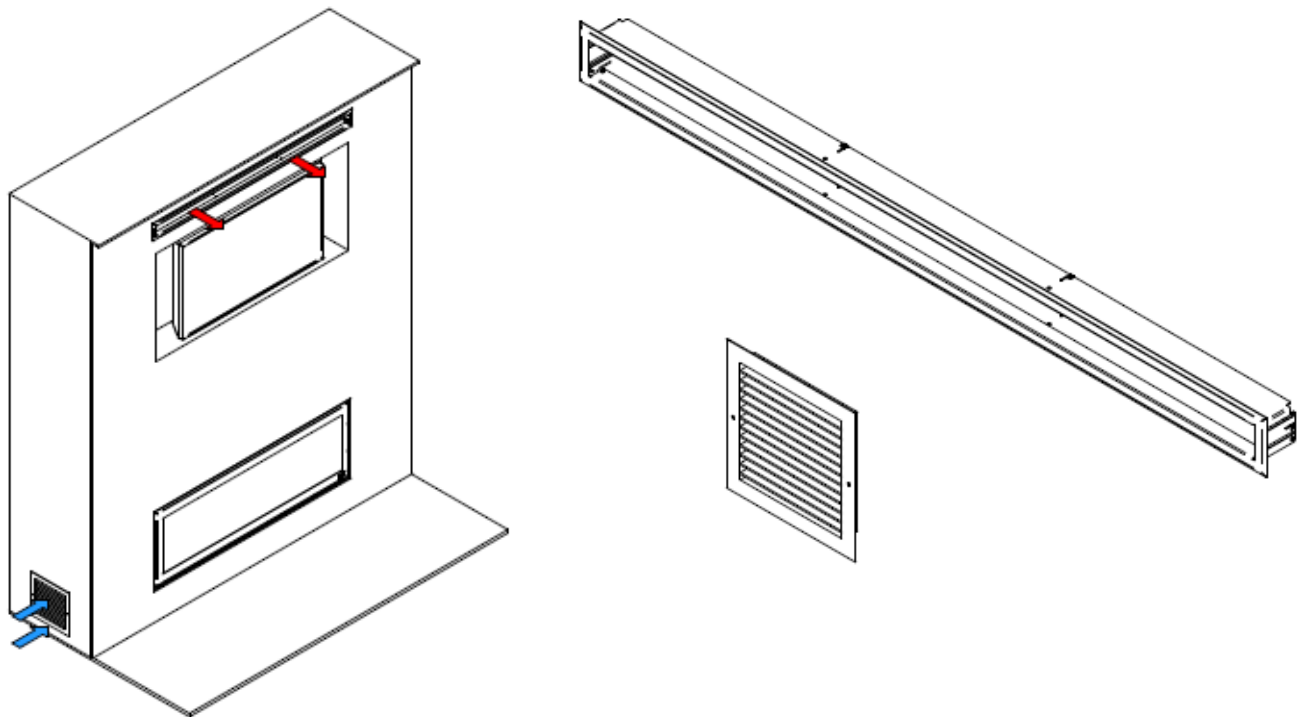
Figure 6 : Installation de la grille d'admission d'air fournie

Valcourt

AC04370

CHASE AIR CIRCULATION KIT

INSTALLATION INSTRUCTIONS



Stove Builder International Inc.

tech@sbi-international.com



This manual is available for free download on the manufacturer's web site. It is a copyrighted document. Resale is strictly prohibited. The manufacturer may update this manual from time to time and cannot be responsible for problems, injuries, or damages arising out of the use of information contained in any manual obtained from unauthorized sources.

1. UTILIZATION

The hot air circulation kit dissipates the stored heat from the fireplace enclosure into the room where the fireplace is located. When installed, it also allows the height of the enclosure to be reduced and the installation of a television recess.

WARNING

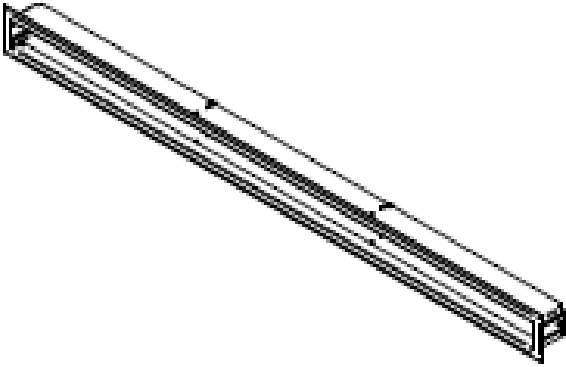
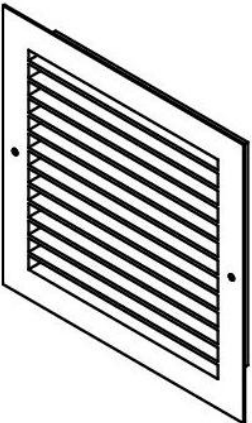
- **DO NOT MODIFY THE FIREPLACE OR THE HOT AIR VENT.**
- **DO NOT INSTALL DUCTS BETWEEN THE FIREPLACE AND THE HOT AIR VENT.**

NOTES

Installing a television above a fireplace has become increasingly popular; however, the area above any fireplace gets hot and most TV manufacturers recommend against placing their products near a heat source. If you install a television above this fireplace, **SBI ACCEPTS NO RESPONSIBILITY FOR DAMAGE OR INJURIES.**

Follow the television manufacturer's installation instructions, including any recommendations regarding proximity to heat sources.

2. BOX CONTENTS

1X 	1X 
<i>Hot air vent (A)</i>	<i>Air intake grille (B)</i>

3. POSITIONING THE VENT AND THE RECESS

3.1. Hot air vent for reduced ceiling height (MANDATORY for ceiling height from 66" (1676mm) to 84" (2134mm))

Determine the location of the hot air vent (**A**) above the fireplace as shown in Figure 7. The framing and entire front of the fireplace enclosure shall be made of non-combustible material.

WARNING

The hot air vent (**A**) can be installed according to the ceiling height between 59 ¼" (1505mm) and 77 ¼" (1962mm) from the fireplace bottom. For an optimal air circulation, install the hot air vent as high as possible while respecting the 4" (102 mm) minimum clearance from the ceiling.

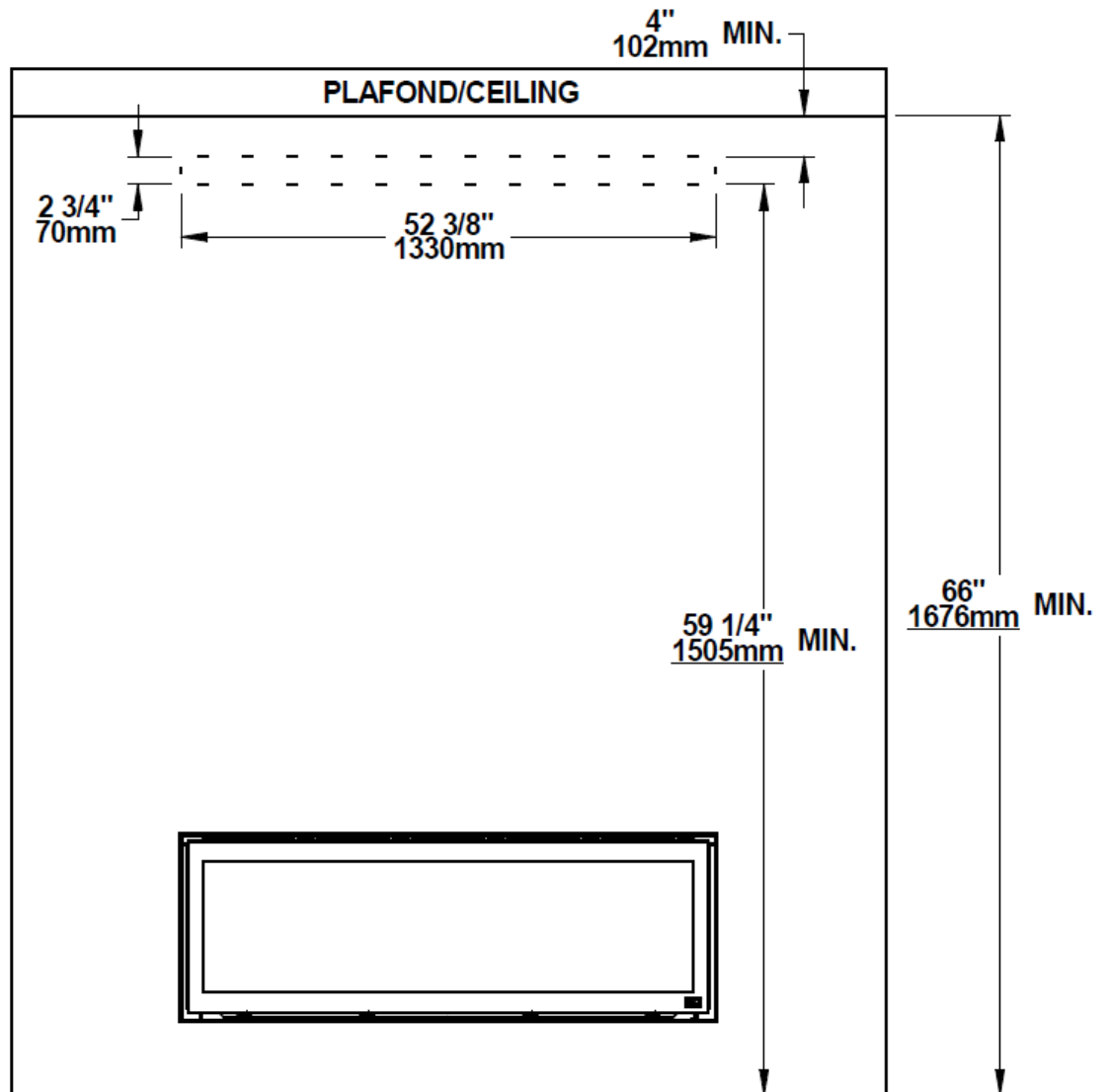


Figure 7 : Hot air vent kit positioning to reduce ceiling height

3.2. Hot air vent with television recess

Determine the location of the hot air vent (**A**) and of the recess above the fireplace as shown in Figure 8 and 9. The width (X) and height (Y) of the recess may change depending on the installation. The framing, the recess and entire front of the fireplace enclosure shall be made of **non-combustible** material.

WARNING

The hot air vent (**A**) shall be installed at a minimum height of 4" (102mm) from the recess and at a minimum distance of 4" (102mm) from the ceiling. For optimal air circulation, install the vent as high as possible.

The bottom of the recess should be at a minimum height of 60 1/4" (1530mm) from the bottom of the fireplace.

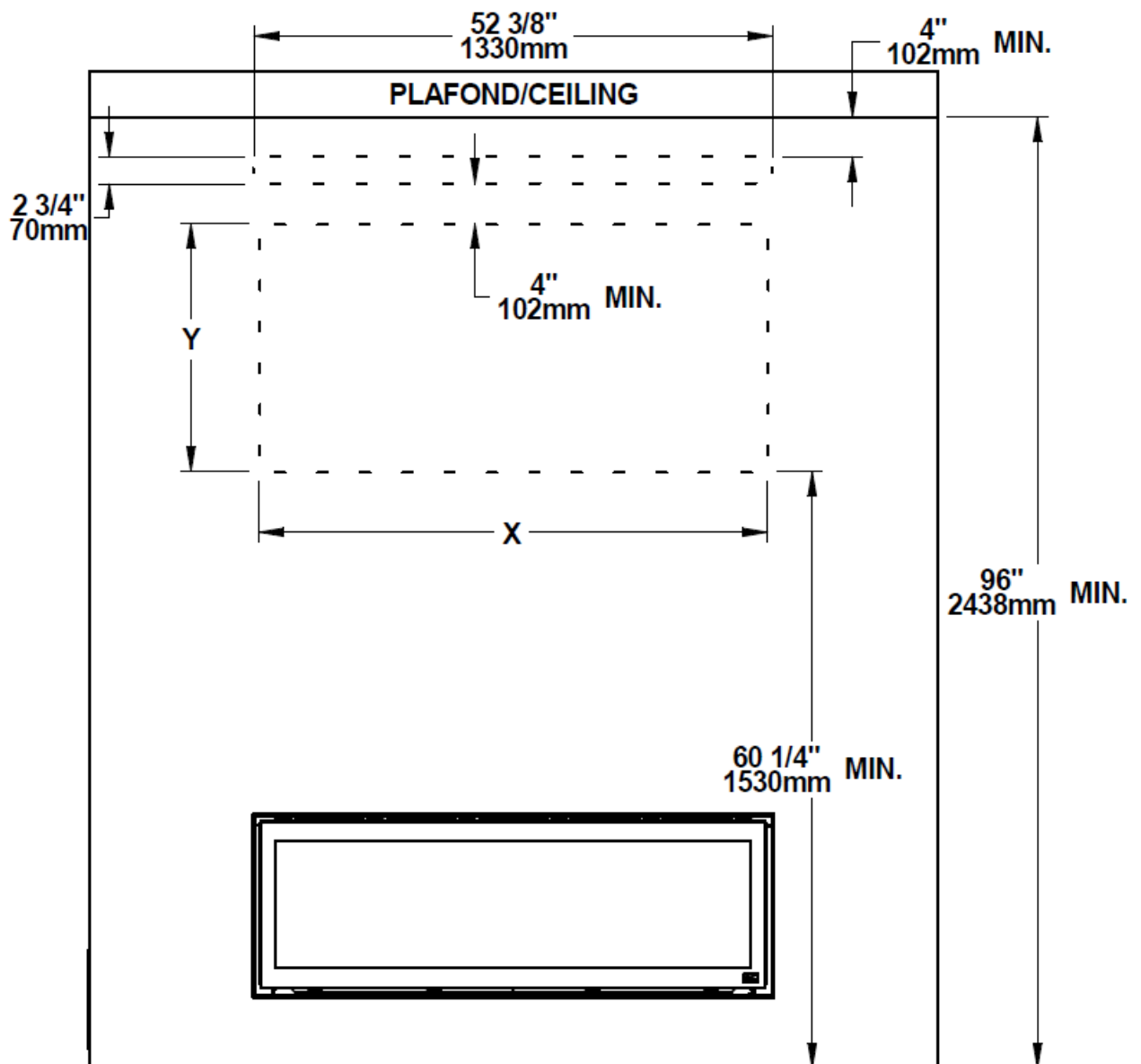


Figure 8 : Hot air vent kit positioning with television recess

NOTE

The maximum height of the recess is 25" (635mm) for a 96" (2438mm) enclosure from the bottom of the fireplace.

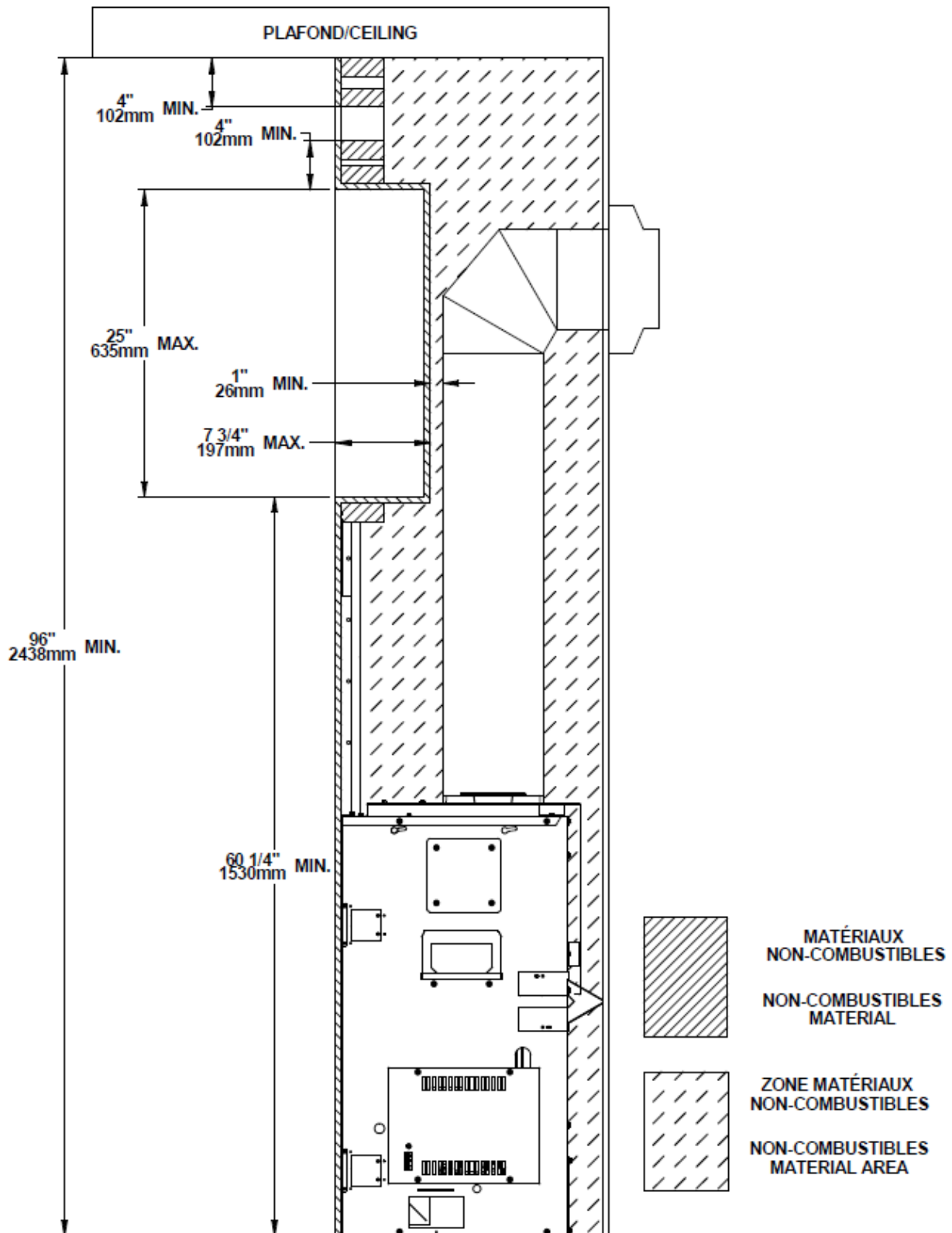


Figure 9 : Hot air vent kit positioning with television recess

3.3. Air intake

For optimal air circulation with the supplied grille (B), the air intake should be located as low as possible on one side of the fireplace enclosure. If you do not use the grille provided, for optimum performance the air intake opening should have a minimum area of 64 in² (0.04 m²). The air intake can also be installed on the fireplace enclosure front wall, but the air flow will be considerably reduced.

NOTE

It is not mandatory to add an air intake, but it is highly recommended.

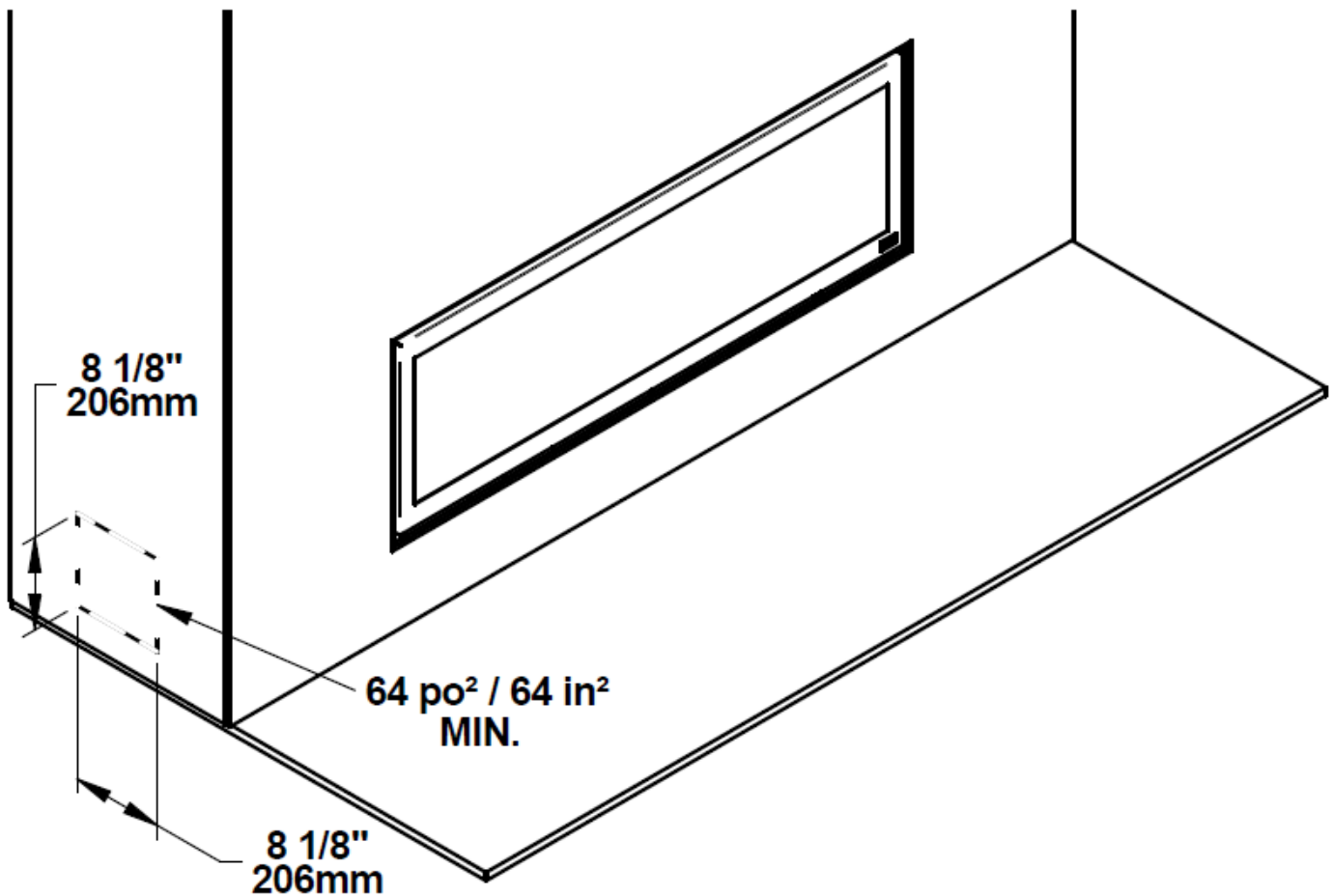


Figure 10 : Air intake location with provided grille (B)

4. INSTALLATION INSTRUCTIONS

4.1. Hot air vent (A)

1. Build a **non-combustible** frame using the dimensions shown on Figure 11.
2. Secure the hot air vent to the frame using 4 metal screw #10 of length 1in through the oblong holes.

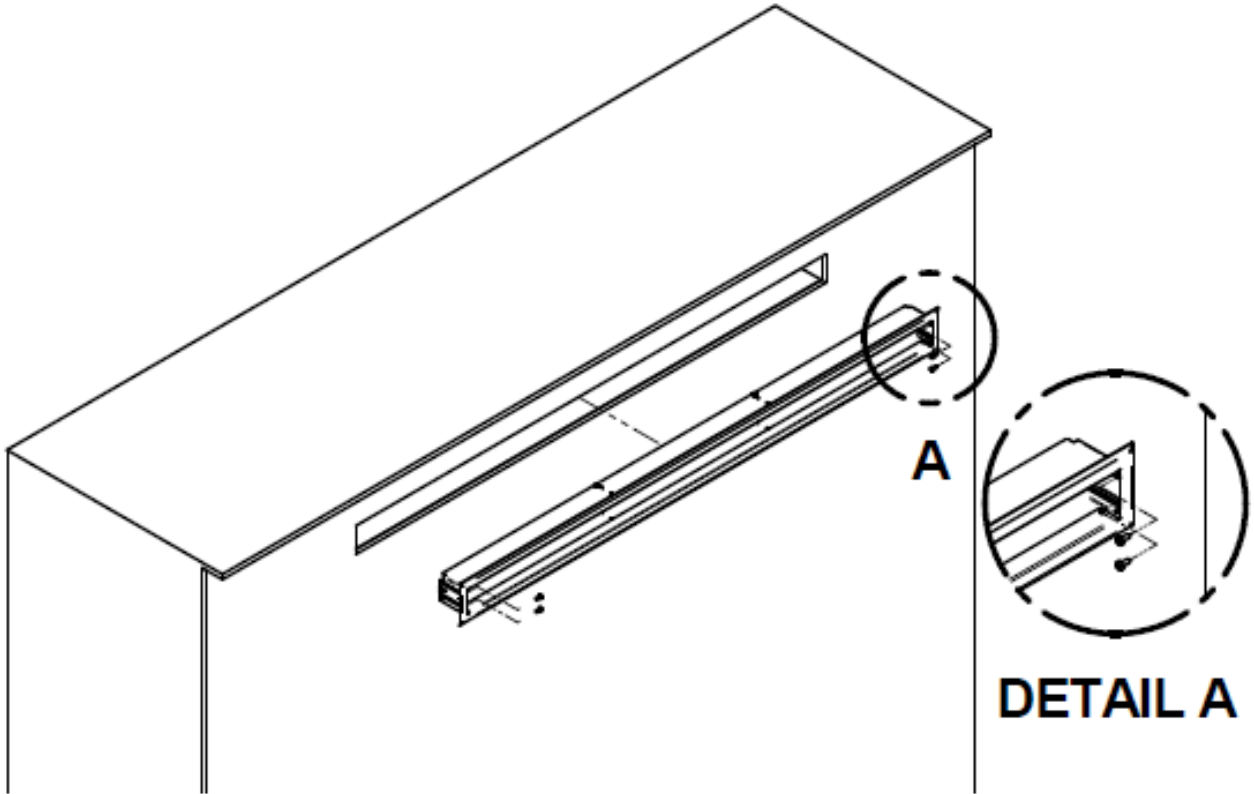


Figure 11 : Hot air vent installation

4.2. Air intake grille (B)

1. Drill holes in the finishing material following dimensions on Figure 12.
2. Secure the grille (B) with 2 #10 screws of length 5/8in or the appropriate screw depending on the finishing material used (not included)

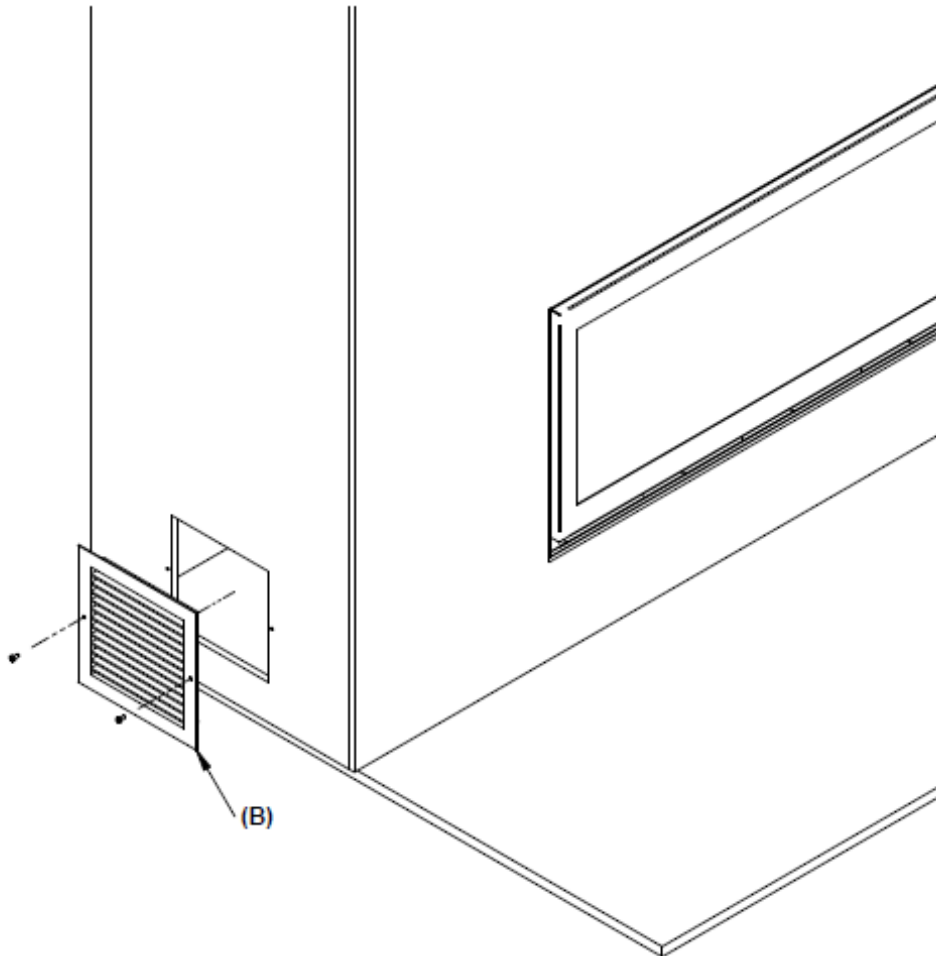


Figure 12 : Air intake grille installation