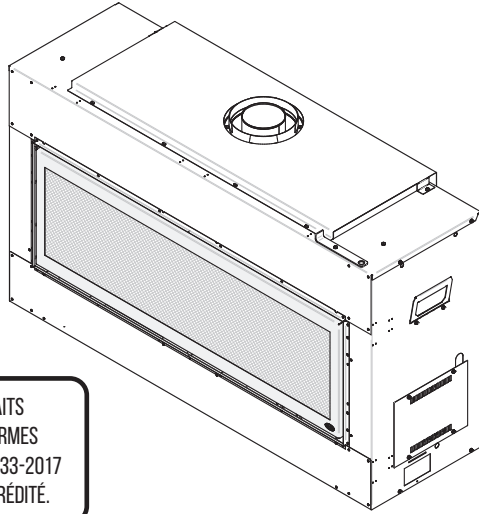


Valcourt

MANUEL DU PROPRIÉTAIRE



ESSAIS DE SÉCURITÉ FAITS
CONFORMÉMENT AUX NORMES
ANSI Z21.88-2017 ET CSA 2.33-2017
PAR UN LABORATOIRE ACCRÉDITÉ.

MODÈLE
L48

(FG00001 & FG00010)

**FOYER DE CHAUFFAGE AU GAZ,
À ÉVACUATION DIRECTE
DÉGAGEMENT ZÉRO**

**TÉLÉCOMMANDE
MULTIFONCTIONS (TM)**



! DANGER

LE VERRE CHAUD PEUT CAUSER DES BRULURES. NE PAS TOUCHER LE VERRE AVANT SONT REFROIDISSEMENT. NE JAMAIS AUTORISER LES ENFANTS A TOUCHER LE VERRE. Une barrière destinée à réduire les risques de brûlure sur la vitre chaude est fournie avec cet appareil et peut être installée pour la protection des enfants et de tous autres individus à risque. NOTE : la barrière est requise et peut être vendue séparément.

ATTENTION

RISQUE D'INCENDIE OU D'EXPLOSION

- Le non-respect des avertissements de sécurité peut occasionner des blessures sérieuses, la mort ou des dommages matériels.
- Ne pas entreposer ou utiliser d'essence ni d'autres liquides et vapeurs inflammables à proximité de cet appareil ou de tout autre appareil.

QUE FAIRE EN CAS D'ODEUR DE GAZ?

- N'allumez aucun appareil.
- Ne touchez à aucun interrupteur; n'utilisez aucun téléphone qui se trouve dans votre immeuble.
- Quittez l'immeuble immédiatement.
- Appelez immédiatement votre fournisseur de gaz à partir d'un téléphone situé à l'extérieur de l'immeuble. Suivez les instructions de votre fournisseur de gaz.
- Si vous ne pouvez pas rejoindre votre fournisseur de gaz, appelez les pompiers.
- Les travaux d'installation et de réparation doivent être effectués par un installateur ou une agence d'entretien qualifié, ou par le fournisseur de gaz.

AVERTISSEMENT

- Si ce produit n'est pas installé, opéré et entretenu conformément aux instructions du fabricant, vous pourriez être exposé à des substances contenues dans le gaz propane ou naturel ou dégagées par la combustion du gaz propane ou naturel, pouvant causer la mort ou une grave maladie.
- Cet appareil peut être installé dans une maison préfabriquée (États-Unis uniquement) ou mobile déjà installée, si les règlements locaux le permettent.
- Utiliser uniquement le type de gaz indiqué sur la plaque signalétique pour cet appareil.
- Cet appareil ne peut pas être converti à d'autres combustibles, sauf au moyen d'une trousse de conversion homologuée.
- Les combustibles contenus dans les appareils alimentés au gaz, au bois ou au mazout, ainsi que les produits de la combustion de ces combustibles, contiennent des agents chimiques connus dans l'État de la Californie pour causer le cancer, des malformations congénitales ou autres dommages relatifs à la reproduction. Pour plus d'informations, visitez www.P65warnings.ca.gov/

VEUIR LIRE ET CONSERVER CE MANUEL POUR RÉFÉRENCE

INFORMATION DE RÉFÉRENCE POUR LE PROPRIÉTAIRE

Notez les informations ci-dessous concernant votre foyer.

Modèle: _____ Date d'achat/installation : _____

Numéro de série : _____ Emplacement du foyer : _____

Détaillant : _____ N° de téléphone du détaillant : _____

Remarques _____

MERCI D'AVOIR CHOISI CE FOYER AU GAZ.

Fabricant de poêles international est l'un des plus importants et des plus réputés fabricants de poêles et de foyers en Amérique du Nord et est fier de la qualité et du rendement de tous ses produits.

⚠ Lorsque le foyer n'est pas installé correctement, les matériaux combustibles à proximité peuvent surchauffer et s'enflammer.

Dans les pages qui suivent se trouvent des conseils d'ordre général sur le chauffage au gaz, des instructions détaillées pour une installation sûre et efficace et des indications sur la façon d'obtenir le meilleur rendement de ce foyer.

Il est fortement recommandé que cet appareil de chauffage au gaz soit installé et entretenu par des professionnels certifiés, par une agence qualifiée ou un distributeur de gaz.

⚠ Pour réduire les risques d'incendie, suivez les instructions d'installation contenues dans ce manuel.

Consulter le code du bâtiment ou contacter le service des incendies pour connaître les restrictions et les exigences d'inspection et d'installation de votre région. Il se peut qu'un permis soit requis pour l'installation du foyer. Il est également recommandé d'aviser sa compagnie d'assurance habitation.

Lire ce manuel au complet avant l'installation et l'utilisation de ce foyer.

ENREGISTREMENT DE LA GARANTIE EN LIGNE

Si l'appareil requiert des réparations pendant la période de garantie, une preuve d'achat devra être présentée. La facture d'achat doit être conservée. La date indiquée sur celle-ci établit la période de garantie. Si elle ne peut être présentée, la période de garantie sera déterminée selon la date de fabrication du produit.

Il est également fortement recommandé d'enregistrer la garantie en ligne au <https://www.valcourtinc.com/fr/garantie/enregistrement-garantie/>

L'enregistrement de la garantie aidera à trouver rapidement les informations requises sur l'appareil.



TABLE DES MATIÈRES

PLAQUE D'HOMOLOGATION	6
1. Informations importantes pour la sécurité	8
RISQUE D'INTOXICATION AU MONOXYDE DE CARBONE.....	9
CONSIGNES DE SÉCURITÉ CONCERNANT LE GAZ PROPANE	10
2. Informations générales	11
2.1 Certification de l'appareil.....	12
2.2 Dégagements	12
2.3 Combustibles	13
2.4 Agence de réparation / installation qualifiée	13
2.5 Odeurs pouvant être émises par les matériaux fait de polymère.....	13
3. Instructions d'allumage	14
4. Instructions d'utilisation	15
4.1 Bruit provenant du foyer.....	16
4.2 Première utilisation.....	16
4.3 Contrôles.....	16
ENTRETIEN ET RÉPARATION	25
5. Appel de service	25
6. Retirer l'écran <i>Invisimesh</i> et la porte vitrée	25
6.1 Nettoyage de la vitre	26
7. Général	26
7.1 Nettoyage du foyer	27
7.2 Inspection	28
7.3 Remplacement des ampoules	30
7.4 Ajustement de la flamme	30
7.5 Accès à la vanne de gaz	31
7.6 Fréquence d'entretien	34
7.7 Entretien de l'évacuation	35
7.8 Dépannage du système de contrôle	36
8. Vue éclatée et liste de pièces	38
Annexe 1: Accessoires	43
Garantie	45

PLAQUE D'HOMOLOGATION



REFER TO INTERTEK'S DIRECTORY OF BUILDING PRODUCTS FOR DETAILED INFORMATION
SE RÉFÉRER AU RÉPERTOIRE DES PRODUITS HOMOLOGUÉS D'INTERTEK POUR PLUS D'INFORMATION

LISTED VENTED GAS FIREPLACE HEATERS FOYER À GAZ HOMOLOGUÉ

FOR USE WITH GAS
POUR UTILISATION AU GAZ

Intertek
STANDARDS / NORMES D'ESSAI:

Control number: 4002461

Category 1

Certified to / Certifié selon CSA/ANSI Z21.88-(2017) / CSA 2.33-(2017)

MODEL / MODÈLE:
L48 (FG00001)

Serial Number
No. de Série

1

CONTACT LOCAL BUILDING OFFICIALS ABOUT THE RESTRICTIONS AND INSTALLATION INSPECTION IN YOUR AREA.

COMMUNIQUER AVEC LES AUTORITÉS LOCALES DU BÂTIMENT ET DE LA PRÉVENTION DES INCENDIES AU SUJET DES RESTRICTIONS D'INSTALLATION DANS VOTRE SECTEUR.

TYPE OF GAS / GENRE DE GAZ:	<input type="checkbox"/> PROPANE 50 DMS	<input checked="" type="checkbox"/> NAT 31 DMS
ORIFICE DRILL SIZE / GROSSEUR TROU DE L'ORIFICE:		
MAX. INPUT / PUISSANCE MAXIMALE D'ENTRÉE :	34 000 BTU/HR (9.96 kW)	38 000 BTU/HR (11.14 kW)
MIN. INPUT / PUISSANCE MINIMALE D'ENTRÉE :	27 000 BTU/HR (7.33 kW)	25 000 BTU/HR (7.33 kW)
GAS SUPPLY PRESSURE / PRESSION LIGNE À GAZ		
MAXIMUM PRESSION / PRESSION MAXIMALE	14.0 IN. W.C. (3.48 kPa)	14.0 IN. W.C. (3.48 kPa)
MINIMUM POUR PERMETTRE L'AJUSTEMENT À L'ENTRÉE:	11.0 IN. W.C. (2.74 kPa)	4.5 IN. W.C. (1.74 kPa)
MANIFOLD / PRESSION DES GAZ	10.0 IN. W.C. (2.49 kPa)	3.5 IN. W.C. (0.87 kPa)
ALTITUDE	0 - 4 500 Ft (0 - 1 370 m)	0 - 4 500 Ft (0 - 1 370 m)

INSTALL AND USE ONLY IN ACCORDANCE WITH SBI STOVE BUILDER INTERNATIONAL INSTALLATION AND OPERATION INSTRUCTIONS.
L'INSTALLATION ET L'OPERATION DOIT SE FAIRE SELON LES INSTRUCTIONS D'INSTALLATION ET D'UTILISATION DE SBI FABRICANT DE POÊLES INTERNATIONAL.

PREVENT HOUSE FIRES

- Not for use with solid fuel.
- Use with suitable type B gas vent or BW gas vent.
- Keep burner and control compartment clean.
- Do not overfire unit.
- For use with glass doors certified with the appliance only.
- This fireplace may be installed as an aftermarket, permanently located, manufactured home (USA only) or mobile home, where not prohibited by local codes.
- This appliance must be installed in accordance with manufacturer's instructions and local codes. In the absence of local codes, follow the current NFPA 54/ANSI Z223.1 or CSA B149.1 installation codes.
- Acceptable for installation from 0-4500 Ft. (0-1372 M.)

PRÉVENEZ LES INCENDIES

- Pas conçu pour utilisation avec combustible solide.
- Utiliser avec un évent à gaz approprié de type B ou BW.
- Maintenir le brûleur et le compartiment de contrôle propre.
- Ne pas surchauffer le foyer.
- Pour utilisation seulement avec la vitre certifiée avec le produit.
- Cet appareil peut être installé dans une maison préfabriquée (mobile) déjà installée si les règlements locaux le permettent.
- Cet appareil doit être installé conformément aux instructions du fabricant et aux codes locaux. En l'absence de codes locaux, suivez les codes d'installation actuels NFPA 54/ANSI Z223.1 ou CSA B149.1.
- Installation acceptable de 0-4500 FT. (0-1372 M.)

MINIMUM CLEARANCES TO COMBUSTIBLE MATERIALS / DÉGAGEMENTS MINIMUM AUX MATÉRIELLES COMBUSTIBLES

Backwall / Mur arrière :	0 in. / po. (0 mm)
Sidewall / Mur latéral [1] :	13 in./po. (330 mm)
Ceiling / Plafond [1] :	58 1/2 in./po. (1486 mm)
Mantles, shelves, etc./ Manteaux, tablettes, etc. :	[2]
Center of vent to nearest outside corner or obstruction / Centre de l'évent au coins extérieur ou obstruction la plus proche :	13 3/4 in./po. (349 mm)

[1] From door opening. / À partir de l'ouverture de la porte.

[2] See installation instructions for specified clearances for projections above appliance. / Voir les Instructions d'installation pour les dégagements spécifiques au projections au-dessus de l'appareil.

Blower electrical rating / Puissance électrique du ventilateur : 115V, 60Hz, 60W, less than / moins de 3A.

For use only with barrier part no / Utiliser seulement avec grillage no. 31071



WARNING: This product can expose you to carbon monoxide, which is known to the State of California to cause cancer, birth defects or other reproductive harm.

(For more information go to www.p65warnings.ca.gov)

CAUTION

- DO NOT USE A BLOWER INSERT, HEAT EXCHANGER INSERT OR OTHER ACCESSORY NOT APPROVED FOR USE WITH THIS HEATER.
- HOT WHILE IN OPERATION.
- DO NOT TOUCH. KEEP CHILDREN, CLOTHING AND FURNITURE AWAY.
- DO NOT INSTALL IN ALCOVE OR CLOSET.
- WHEN THE VENT - AIR INTAKE SYSTEM IS REMOVED FOR SERVICING REFER TO INSTALLATION INSTRUCTIONS AND OWNER'S MANUAL FOR PROPER RESEALING OR REINSTALLATION.
- WHENEVER THIS APPLIANCE IS NOT USED FOR EXTENDED PERIODS, TURN GAS CONTROL KNOB TO "OFF" POSITION.
- THIS VENTED GAS FIREPLACE HEATER IS NOT FOR USE WITH AIR FILTERS.

ATTENTION

- NE PAS UTILISER DE VENTILATEUR, ÉCHANGEUR DE CHALEUR OU AUTRES ACCESSOIRES NON APPROUVÉ AVEC CET UNITÉ.
- CHAUD EN FONCTIONNEMENT.
- NE PAS TOUCHER. GARDER LES ENFANTS, LES VÊTEMENTS ET LES MEUBLES ÉLOIGNÉS.
- NE PAS INSTALLER DANS UN ALCÔVE OU UN PLACARD.
- LORSQUE L'ÉVENT / ENTRÉE D'AIR SONT ENLEVÉS POUR L'ENTRETIEN, CONSULTER LES INSTRUCTIONS D'INSTALLATION ET D'UTILISATION POUR SCELLER OU RÉINSTALLER DE FAÇON APPROPRIÉE.
- LORSQUE L'APPAREIL N'EST PAS UTILISÉ POUR UNE PÉRIODE PROLONGÉE, FERMER L'ARRIVÉE DES GAZ EN TOURNANT LA VANNE D'ARRÊT EN POSITION «OFF».
- CETTE UNITÉ NE DOIT PAS ÊTRE UTILISÉE AVEC DES FILTRES À AIR.

Made in St-Augustin-de-Desmaures (Qc), Canada
03/05/2022 (# test)

Valcourt

Fabriqué à St-Augustin-de-Desmaures (Qc), Canada
03/05/2022 (# test)
27793



REFER TO INTERTEK'S DIRECTORY OF BUILDING PRODUCTS FOR DETAILED INFORMATION
SE RÉFÉRER AU RÉPERTOIRE DES PRODUITS HOMOLOGUÉS D'INTERTEK POUR PLUS D'INFORMATION

Intertek
STANDARDS / NORMES D'ESSAI:

Control number: 4002461

Category 1

Certified to / Certifié selon CSA/ANSI Z21.88-(2017) / CSA 2.33-(2017)

LISTED VENTED GAS FIREPLACE HEATERS FOR USE WITH GAS
FOYER À GAZ HOMOLOGUÉ POUR UTILISATION AU GAZ

MODEL / MODÈLE:
L48 (FG00010)

Serial Number
No. de Série **1**

CONTACT LOCAL BUILDING OFFICIALS ABOUT THE RESTRICTIONS AND INSTALLATION INSPECTION IN YOUR AREA.

COMMUNIQUER AVEC LES AUTORITÉS LOCALES DU BÂTIMENT ET DE LA PRÉVENTION DES INCENDIES AU SUJET DES RESTRICTIONS D'INSTALLATION DANS VOTRE SECTEUR.

TYPE OF GAS / GENRE DE GAZ:	<input checked="" type="checkbox"/> PROPANE 50 DMS	<input type="checkbox"/> NAT 31 DMS
ORIFICE DRILL SIZE / GROSSEUR TROU DE L'ORIFICE:		
MAX. INPUT / PUISSANCE MAXIMALE D'ENTRÉE:	34 000 BTU/HR (9.96 kW)	38 000 BTU/HR (11.14 kW)
MIN. INPUT / PUISSANCE MINIMALE D'ENTRÉE:	27 000 BTU/HR (7.33 kW)	25 000 BTU/HR (7.33 kW)
GAS SUPPLY PRESSURE / PRESSION LIGNE À GAZ		
MAXIMUM PRESSION / PRESSION MAXIMALE	14.0 IN. W.C. (3.48 kPa)	14.0 IN. W.C. (3.48 kPa)
MINIMUM FOR PURPOSE OF ADJUSTMENT / MINIMUM POUR PERMETTRE L'AJUSTEMENT À L'ENTRÉE:	11.0 IN. W.C. (2.74 kPa)	4.5 IN. W.C. (1.74 kPa)
MANIFOLD / PRESSION DES GAZ	10.0 IN. W.C. (2.49 kPa)	3.5 IN. W.C. (0.87 kPa)
ALTITUDE	0 - 4 500 Ft (0 - 1 370 m)	0 - 4 500 Ft (0 - 1 370 m)

INSTALL AND USE ONLY IN ACCORDANCE WITH SBI STOVE BUILDER INTERNATIONAL INSTALLATION AND OPERATION INSTRUCTIONS.
L'INSTALLATION ET L'OPERATION DOIT SE FAIRE SELON LES INSTRUCTIONS D'INSTALLATION ET D'UTILISATION DE SBI FABRICANT DE POÈLES INTERNATIONAL.

PREVENT HOUSE FIRES

PRÉVENEZ LES INCENDIES

- Not for use with solid fuel.
- Use with suitable type B gas vent or BW gas vent.
- Keep burner and control compartment clean.
- Do not overfire unit.
- For use with glass doors certified with the appliance only.
- This fireplace may be installed as an aftermarket, permanently located, manufactured home (USA only) or mobile home, where not prohibited by local codes.
- This appliance must be installed in accordance with manufacturer's instructions and local codes. In the absence of local codes, follow the current NFPA 54/ANSI Z223.1 or CSA B149.1 installation codes.
- Acceptable for installation from 0-4500 FT. (0-1372 M.)
- Pas conçu pour utilisation avec combustible solide.
- Utiliser avec un évent à gaz approprié de type B ou BW.
- Maintenir le brûleur et le compartiment de contrôle propre.
- Ne pas surchauffer le foyer.
- Pour utilisation seulement avec la vitre certifiée avec le produit.
- Cet appareil peut être installé dans une maison préfabriquée (mobile) déjà installée si les règlements locaux le permettent.
- Cet appareil doit être installé conformément aux instructions du fabricant et aux codes locaux. En l'absence de codes locaux, suivez les codes d'installation actuels NFPA 54/ANSI Z223.1 ou CSA B149.1.
- Installation acceptable de 0-4500 FT. (0-1372 M.)

**MINIMUM CLEARANCES TO COMBUSTIBLE MATERIALS /
DÉGAGEMENTS MINIMUM AUX MATÉRIAUX COMBUSTIBLES**

Backwall / Mur arrière :	0 in. / po. (0 mm)
Sidewall / Mur latéral [1] :	13 in./po. (330 mm)
Ceiling / Plafond [1] :	58 1/2 in./po. (1486 mm)
Mantles, shelves, etc./ Manteaux, tablettes, etc. :	[2]
Center of vent to nearest outside corner or obstruction / Centre de l'évent au coins extérieur ou obstruction la plus proche :	13 3/4 in./po. (349 mm)

[1] From door opening. / À partir de l'ouverture de la porte.

[2] See installation instructions for specified clearances for projections above appliance. / Voir les instructions d'installation pour les dégagements spécifiques au projections au-dessus de l'appareil.

Blower electrical rating / Puissance électrique du ventilateur : 115V, 60Hz, 60W, less than / moins de 3A.
For use only with barrier part no / Utiliser seulement avec grillage no. 31071



WARNING: This product can expose you to carbon monoxide, which is known to the State of California to cause cancer, birth defects or other reproductive harm.

(For more information go to www.p65warnings.ca.gov)

CAUTION

- DO NOT USE A BLOWER INSERT, HEAT EXCHANGER INSERT OR OTHER ACCESSORY NOT APPROVED FOR USE WITH THIS HEATER.
- HOT WHILE IN OPERATION.
- DO NOT TOUCH. KEEP CHILDREN, CLOTHING AND FURNITURE AWAY.
- DO NOT INSTALL IN ALCOVE OR CLOSET.
- WHEN THE VENT - AIR INTAKE SYSTEM IS REMOVED FOR SERVICING REFER TO INSATLLATION INSTF UCTIONS AND OWNER'S MANUAL FOR PROPER RESEALING OR REINSTALLATION.
- WHENEVER THIS APPLIANCE IS NOT USED FOR EXTENDFD PERIODS, TURN GAS CONTROL KNOB TO "OFF" POSITION.
- THIS VENTED GAS FIREPLACE HEATER IS NOT FOR USE WITH AIR FILTERS.

ATTENTION

- NE PAS UTILISER DE VENTILATEUR, ÉCHANGEUR DE CHALEUR OU AUTRES ACCESSOIRES NON APPROUVÉ AVEC CET UNITÉ.
- CHAUD EN FONCTIONNEMENT.
- NE PAS TOUCHER. GARDER LES ENFANTS, LES VÊTEMENTS ET LES MEUBLES ÉLOIGNÉS.
- NE PAS INSTALLER DANS UN ALCÔVE OU UN PLACARD.
- LORSQUE L'ÉVENT / ENTRÉE D'AIR SONT ENLEVÉS POUR L'ENTRETIEN, CONSULTER LES INSTRUCTIONS D'INSTALLATION ET D'UTILISATION POUR SCELLER OU RÉINSTALLER DE FAÇON APPROPRIÉE.
- LORSQUE L'APPAREIL N'EST PAS UTILISÉ POUR UNE PÉRIODE PROLONGÉE, FERMER L'ARRIVÉE DES GAZ EN TOURNANT LA VANNE D'ARRÊT EN POSITION «OFF».
- CETTE UNITÉ NE DOIT PAS ÊTRE UTILISÉE AVEC DES FILTRES À AIR.

Made in St-Augustin-de-Desmaures (Qc), Canada
03/05/2022 (# test)



Fabriqué à St-Augustin-de-Desmaures (Qc), Canada
03/05/2022 (# test)
27890

1. Informations importantes pour la sécurité



NE JAMAIS FAIRE FONCTIONNER CET APPAREIL SANS LE PANNEAU DE VERRE EN FAÇADE.

1. En raison des températures élevées, l'appareil doit être placé hors des points de passage et à l'écart du mobilier et des rideaux.
2. Avertir les enfants et les adultes des dangers des hautes températures de surface et de rester à l'écart pour éviter de se brûler ou d'enflammer des vêtements.
3. Les jeunes enfants doivent être surveillés avec attention lorsqu'ils sont dans la même pièce que l'appareil. Les tout-petits, les jeunes enfants et autres sont susceptibles de se brûler par contact accidentel. Une barrière physique est recommandée s'il y a des personnes à risque dans la maison. Pour restreindre l'accès à un foyer ou un poêle, poser un portillon de sécurité ajustable de manière à garder les tout-petits, les jeunes enfants et autres personnes à risque hors de la pièce et à l'écart des surfaces chaudes.
4. Cet appareil nécessite une barrière, en conformité avec la clause 5.15.4 : Un grillage conçu pour réduire le risque de brûlures causées par la vitre chaude est fourni avec cet appareil et doit être installé pour la protection des enfants et des autres personnes à risque.
5. Si le grillage est endommagé, il doit être remplacé par un grillage du fabricant pour cet appareil.
6. Ne pas placer de vêtements ou autres matières inflammables sur ou à proximité de l'appareil.
7. Tout écran, garde ou grille de sécurité enlevé lors de l'entretien de l'appareil doit être remis en place avant d'utiliser l'appareil (voir la clause 4.1.6).
8. L'installation et l'entretien doivent être effectués par un technicien qualifié. L'appareil doit être inspecté avant la première utilisation et au moins une fois par an par un technicien qualifié. Un nettoyage plus fréquent peut être nécessaire en raison des peluches provenant des tapis, matériaux de literie, etc. Il est impératif que les compartiments de commande, les brûleurs et les passages de circulation d'air de l'appareil restent propres.

AVERTISSEMENT



Ne pas utiliser le foyer si la porte vitrée est retirée, craquée ou brisée

AVERTISSEMENT



1. **L'utilisation de verre autre que spécifié par le fabricant annulera la garantie**
2. **Faire attention pour ne briser la vitre**
3. **Sous aucune condition, le foyer ne doit être mis en fonction sans la vitre ou avec une vitre brisée. Le remplacement de vitre avec cordon tel fourni par le fabricant doit être effectué par un technicien certifié.**
4. **Ne pas cogner ou frapper sur la vitre.**

AVERTISSEMENT



**Ne pas utiliser de nettoyeurs abrasifs ou à base d'ammoniaque sur la vitre.
Ne pas nettoyer la vitre lorsqu'elle est encore chaude.**



RISQUE D'INTOXICATION AU MONOXYDE DE CARBONE

LE NON-RESPECT DES ÉTAPES CI-DESSOUS POUR CHAQUE APPAREIL RELIÉ AU SYSTÈME D'ÉVACUATION ET MIS EN MARCHÉ PEUT PROVOQUER UNE INTOXICATION AU MONOXYDE DE CARBONE OU LA MORT.

LES ÉTAPES SUIVANTES DOIVENT ÊTRE RESPECTÉES POUR CHAQUE APPAREIL RELIÉ AU SYSTÈME D'ÉVACUATION QUI SERA MIS EN MARCHÉ, ALORS QUE TOUS LES AUTRES APPAREILS DU SYSTÈME D'ÉVACUATION NE SONT PAS EN FONCTION :

1. Boucher toute ouverture inutilisée du système d'évacuation.
2. Vérifier les dimensions et l'inclinaison horizontale du système d'évacuation selon les exigences du National Fuel Gas Code ANSI Z223.1/NFPA 54 ou du Code d'installation du gaz naturel et du propane, CSA B149.1 au Canada et des instructions de ce manuel. Inspecter pour détecter la présence d'obstructions, de restrictions, de fuites, de corrosion ou de toute autre défaillance susceptible d'entraîner des conditions dangereuses.
3. Autant que possible, fermer toutes les portes et les fenêtres du bâtiment et toutes les portes entre l'emplacement des appareils connectés au système d'évacuation et les autres pièces du bâtiment.
4. Fermer les registres du foyer.
5. Faire fonctionner la sècheuse à linge et tout autre appareil qui n'est pas relié au système d'évacuation. Allumer à la vitesse maximale tout ventilateur d'évacuation comme la hotte de cuisine et les ventilateurs de salles de bain. Ne pas utiliser de ventilateur d'été. Suivre les instructions d'allumage. Faire fonctionner l'appareil à inspecter. Régler le thermostat pour que l'appareil fonctionne continuellement.
6. Vérifier qu'il n'y ait pas de débordement des appareils équipés d'une hotte de tirage à l'ouverture de celle-ci, après un fonctionnement de 5 minutes du brûleur principal. Utiliser la flamme d'une allumette ou d'une chandelle.
7. En cas de ventilation inadéquate détectée lors des tests susmentionnés, le problème du système d'évacuation doit être corrigé selon les exigences du National Fuel Gas Code ANSI Z223.1/NFPA 54 ou du Code d'installation du gaz naturel et du propane, CSA B149.1.
8. Une fois que le bon fonctionnement de chaque appareil relié au système d'évacuation a été vérifié selon la procédure susmentionnée, replacer tous les éléments dans leur état d'origine (portes, fenêtres, ventilateurs, hottes, registres et autres appareils au gaz).

CONSIGNES DE SÉCURITÉ CONCERNANT LE GAZ PROPANE

Le propane est un gaz inflammable pouvant provoquer des incendies et des explosions. À l'état naturel, le propane est inodore et incolore. Vous ne connaissez peut-être pas toutes les mesures de précautions suivantes, qui peuvent vous protéger, vous et votre famille, contre les accidents. Veuillez les lire attentivement maintenant, puis les relire point par point avec les membres de votre famille. Un jour, il n'y aura peut-être pas une minute à perdre et la sécurité de chacun demandera de savoir exactement quoi faire. Si, après avoir lu les informations ci-dessous, vous pensez avoir besoin de plus de renseignements, veuillez communiquer avec votre fournisseur de gaz.



En cas de fuite de gaz, une odeur de gaz doit être perceptible parce que le propane contient un odorisant. Ce signal demande une action immédiate!

- Ne pas actionner d'interrupteur électrique, allumer d'allumette, ni utiliser le téléphone. Ne faites rien qui pourrait allumer le gaz.
- Faire sortir tout le monde du bâtiment, du véhicule, de la caravane ou de la zone. Faites ceci IMMÉDIATEMENT.
- Fermer tous les robinets de réservoir ou de bouteille de gaz.
- Le propane est plus lourd que l'air et peut s'accumuler dans les zones basses telles que les sous-sols. Si une fuite de gaz est soupçonnée, rester hors des sous-sols et de toute autre zone basse. Rester à l'extérieur jusqu'à ce que les pompiers déclarent les lieux sans danger.
- Depuis une maison voisine, téléphoner à un réparateur spécialisé en propane et aux pompiers. Ne pas rouvrir le gaz, même si l'odeur n'est plus perceptible. Ne pas rentrer dans le bâtiment, le véhicule, la caravane ou la zone.
- Enfin, laisser le réparateur et les pompiers vérifier l'absence de gaz. Leur faire aérer la zone avant d'y revenir. Le personnel de réparation formé au propane doit réparer la fuite, puis contrôler et rallumer le foyer au gaz pour vous.

AUCUNE ODEUR DÉTECTÉE - AFFAIBLISSEMENT DE L'ODEUR

Certaines personnes ont l'odorat peu développé. Certaines personnes ne sentent pas l'odeur de l'additif intégré au gaz. Veiller à déterminer si on parvient à sentir l'odorisant dans le propane.

La cigarette peut réduire le sens de l'odorat. La présence d'une odeur pendant un certain temps peut altérer la sensibilité ou la capacité à détecter cette odeur. Parfois, d'autres odeurs présentes masquent l'odeur de gaz. Il est possible qu'on ne sente pas l'odeur de gaz ou qu'on ait l'esprit ailleurs. Le fait de penser à l'odeur du gaz peut rendre la tâche plus facile. **L'odorisant dans le propane est incolore et peut s'estomper sous certaines circonstances.** Par exemple, en cas de fuite souterraine, le passage du gaz à travers le sol peut filtrer l'odorisant. Les odorisants du propane peuvent aussi s'oxyder. L'affaiblissement peut se produire en présence de rouille dans la cuve ou dans les conduites de gaz en fer.

CONSIGNES DE SÉCURITÉ CONCERNANT LE GAZ PROPANE (SUITE)

L'odorisant présent dans le gaz échappé peut être adsorbé ou absorbé dans les murs, la maçonnerie et autres matériaux ou tissus dans la pièce. Cela réduit la quantité d'odorisant dans le gaz et donc l'intensité de l'odeur.

Le propane peut s'accumuler en couches dans les espaces clos et l'odeur peut varier avec la hauteur. Comme il est plus lourd que l'air, l'odeur peut être plus forte aux niveaux inférieurs. Veiller à toujours être sensible à la moindre odeur de gaz. Si une odeur est détectée, la considérer comme une fuite grave. Réagir immédiatement comme indiqué plus haut.

CERTAINS POINTS À GARDER À L'ESPRIT

Apprenez à reconnaître l'odeur du propane.

Le fournisseur de propane local peut fournir une brochure « gratter pour sentir ». Veiller à s'en servir pour apprendre à reconnaître l'odeur du propane. Si le propane utilisé semble avoir une odeur faible ou anormale, appeler le fournisseur de gaz.

Ne pas allumer de veilleuse, effectuer d'entretien ou ajuster de réglage sur des appareils au propane sans qualification. Une personne qualifiée doit bien penser à l'odeur de propane avant et pendant l'allumage de veilleuses, l'entretien ou le réglage des appareils.

Les sous-sols et les maisons non aérées peuvent avoir une odeur de moisi pouvant masquer l'odeur du propane. Ne pas tenter d'allumer des veilleuses ni d'effectuer d'entretien ou de réglage dans un endroit où les conditions sont telles que l'odeur peut ne pas être détectable en cas de fuite de propane.

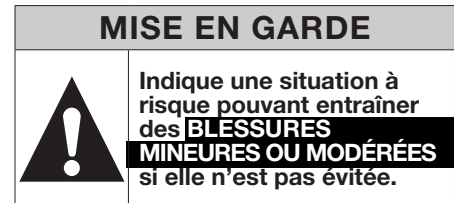
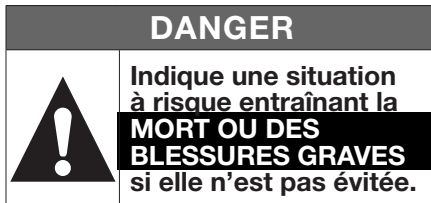
L'affaiblissement de l'odeur, par oxydation sur la rouille ou absorption par les parois de bouteilles ou de cuves neuves, est possible. Il importe donc d'être particulièrement vigilant et prudent lors de la mise en service de bouteilles ou cuves neuves. L'affaiblissement d'odeur peut se produire dans les cuves neuves ou remises en service, si elles sont remplies et laissées comme telles trop longtemps avant le remplissage suivant. Les bouteilles et les cuves mises hors service pendant un certain temps peuvent développer de la rouille à l'intérieur, causant un affaiblissement d'odeur. Si une telle situation est suspectée, il est conseillé de vérifier s'il y a une odeur du gaz à intervalles réguliers. Pour toute question concernant l'odeur du gaz, appeler le fournisseur de propane. Un contrôle périodique de l'odeur du propane est une bonne mesure de précaution dans toutes circonstances.

Si, à tout moment, l'odeur du propane n'est pas perceptible alors qu'elle devrait l'être, présumer qu'il y a une fuite. Prendre les mêmes mesures immédiates que celles préconisées plus haut lorsque le propane odorisé est détecté.

En cas d'épuisement total du gaz (plus de pression de vapeur dans le réservoir), fermer immédiatement le robinet du réservoir. Si le robinet du réservoir est resté ouvert, le réservoir pourrait tirer de l'air au travers d'ouvertures telles que les orifices de la veilleuse. Dans ce cas, de la rouille interne pourrait se développer. Si le robinet est laissé ouvert, traiter le réservoir comme un nouveau réservoir. Pour s'assurer que le réservoir est toujours sous pression de vapeur, fermer le robinet ou refaire le plein du réservoir avant qu'il soit complètement vide.

2. Informations générales

- Ce foyer est configuré pour fonctionner avec le gaz propane (FG00010) ou naturel (FG00001). Un foyer configuré pour fonctionner avec du gaz propane peut être converti pour fonctionner avec du gaz naturel. Voir les instructions emballées avec le kit de conversion pour plus d'informations.
- Cet appareil est conçu et approuvé pour être utilisé comme un appareil de chauffage secondaire. L'utilisation d'une source de chauffage primaire alternative est conseillée.
- Ce modèle n'inclut pas de lumières halogènes à intensité variable. Il est cependant possible d'acheter un ensemble et de l'installer pendant ou après l'installation du foyer. Les instructions d'installation des lumières sont fournies avec cette option.
- Le ventilateur est déjà installé.
- EXEMPLES D'AVERTISSEMENTS ET DÉFINITIONS

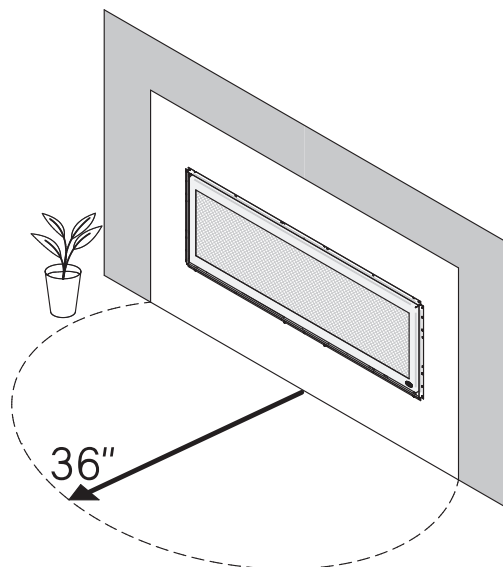


REMARQUE: Traite d'éléments non liés aux risques de blessures

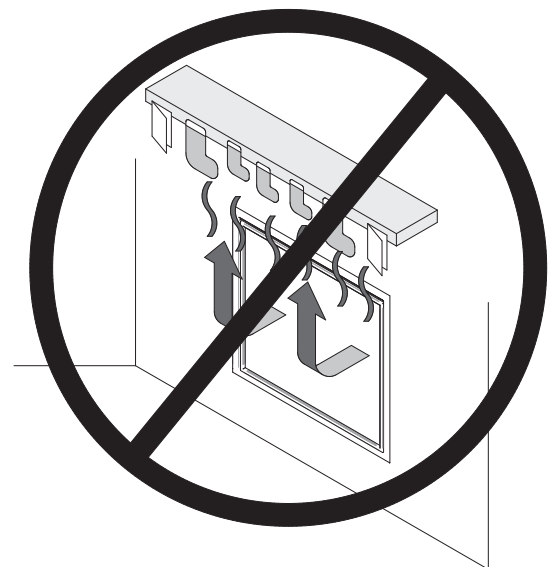
2.1 Certification de l'appareil

Ce foyer est certifié conformément à la norme nationale américaine ANSI Z21.88/norme de l'Association canadienne de normalisation CSA 2.33 et par Intertek comme étant un foyer à gaz à évent direct, et doit être installé selon les consignes du présent manuel.

2.2 Dégagements



Ne pas mettre de meubles ou tout autre objet combustible à moins de 36 po du devant du foyer.



Ne pas placer ou suspendre des cartes de souhaits, des bas de Noël ou des décorations sur le foyer ou le manteau de la cheminée. La chaleur risque d'enflammer les matières combustibles.

L'installation d'un téléviseur au-dessus d'un foyer est de plus en plus courante. Cependant, les zones au-dessus d'un foyer deviennent chaudes et la plupart des fabricants de téléviseurs déconseillent de placer leurs produits près d'une source de chaleur.

Si vous installez un téléviseur au-dessus de ce foyer, SBI décline toute responsabilité en cas de dommages ou de blessures. Veuillez suivre les instructions d'installation du fabricant du téléviseur, notamment les recommandations concernant la proximité des sources de chaleur.

Si vous avez un téléviseur au-dessus de votre foyer, éteignez-le et laissez-le refroidir complètement avant de procéder à l'entretien ou d'appuyer sur un bouton du téléviseur.

2.3 Combustibles

AVERTISSEMENT	
	Ce foyer N'EST PAS DESTINÉ À ÊTRE UTILISÉ AVEC DES COMBUSTIBLES SOLIDES. L'emploi de combustibles solides peut entraîner des blessures ou des dommages matériels.

2.4 Agence de réparation / installation qualifiée

L'installation et le remplacement de conduits de gaz, d'équipement à gaz ou d'accessoires, ainsi que la réparation et l'entretien de l'équipement, **doivent uniquement être effectués par un spécialiste qualifié.**

Le terme « spécialiste qualifié » désigne toute personne, firme, société ou entreprise qui, en personne ou par l'intermédiaire d'un représentant, s'occupe et est responsable

- A) de l'installation ou du remplacement des conduits de gaz, ou
- B) du raccordement, de l'installation, de la réparation ou de l'entretien de l'équipement, qui a de l'expérience dans ce domaine, qui connaît toutes les précautions nécessaires et qui répond à toutes les exigences de l'autorité compétente en la matière.

AVERTISSEMENT	
	TOUT CHANGEMENT APPORTÉ À CE FOYER OU À SES SYSTÈMES DE CONTRÔLE PEUT S'AVÉRER DANGEREUX. Une installation ou une utilisation incorrecte du foyer peut causer un incendie, des brûlures, des explosions ou une intoxication au monoxyde de carbone et ainsi entraîner des blessures graves ou la mort.

L'installation doit être conforme aux codes locaux ou, en l'absence de tels codes, au National Fuel Gas Code, norme ANSI Z223.1/NFPA 54* (États-Unis), ou au Code d'installation du gaz naturel et du propane, norme CSA B149.1 (Canada).

Toute modification de la conception originale, toute installation autre que celle indiquée dans le présent manuel d'instructions ou toute utilisation avec un type de gaz non indiqué sur la plaque signalétique est la responsabilité de la personne et de l'entreprise à l'origine de ce changement.

2.5 Odeurs pouvant être émises par les matériaux fait de polymère

Ne pas installer des panneaux de ciment qui contiennent de la fibre à base de polymère ou d'autre matériaux de polymère avec ce foyer. Ces matériaux sont à risque de dégager des odeurs si installées avec ce foyer.

3. Instructions d'allumage

POUR VOTRE SÉCURITÉ, LIRE AVANT D'ALLUMER

⚠ AVERTISSEMENT

Si ces instructions ne sont pas respectées à la lettre, il peut se produire un incendie ou une explosion causant des dégâts matériels, des lésions corporelles ou la perte de vie humaine.

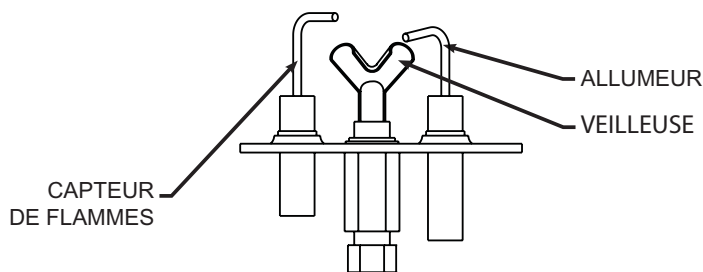
- A) Cet appareil doit être allumé avec la télécommande. Pour allumer la veilleuse, suivre exactement ces instructions.
- B) **AVANT D'ALLUMER**, sentir autour de l'appareil pour déceler toute odeur de gaz. Veiller à bien vérifier au niveau du sol, car certains gaz sont plus lourds que l'air et s'accumulent au sol.
- C) Utiliser uniquement la télécommande pour manœuvrer la vanne de gaz. Ne jamais utiliser d'outils. Si la vanne ne fonctionne pas, ne pas tenter de la réparer, appeler un technicien d'entretien qualifié. L'utilisation de force ou les tentatives de réparation peuvent entraîner un incendie ou une explosion.
- D) Ne pas utiliser cet appareil si une quelconque partie a été immergée dans l'eau. Appeler immédiatement un technicien d'entretien qualifié pour examiner l'appareil et remplacer toute pièce du système de commande et toute commande de gaz ayant été immergées.

QUE FAIRE EN CAS D'ODEUR DE GAZ?

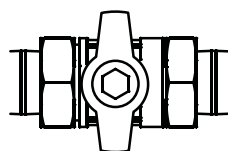
- Ne pas tenter d'allumer un appareil, quel qu'il soit.
- Ne toucher aucun commutateur électrique.
- Ne pas utiliser de téléphone dans le bâtiment.
- Appeler votre fournisseur de gaz immédiatement depuis une maison voisine. Suivre les instructions de votre fournisseur de gaz. S'il est impossible de joindre votre fournisseur de gaz, appeler le service d'incendie.

INSTRUCTIONS D'ALLUMAGE

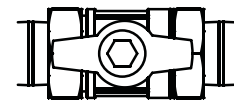
1. **ARRÊTEZ!** Lire les pages précédentes sur la sécurité.
2. Couper l'alimentation électrique de l'appareil.
3. Tourner le bouton de contrôle de la vanne de gaz dans le sens antihoraire ↶ à la position « **MARCHE** » (ON).
4. Attendre dix minutes pour évacuer toute présence de gaz. Sentir pour déceler toute odeur de gaz, y compris près du plancher. En cas d'odeur de gaz, **ARRÊTEZ!** Suivre les consignes « B » des informations de sécurité au haut de cette page. S'il n'y a pas d'odeur de gaz, passer à l'étape suivante.
5. Allumer l'alimentation électrique de l'appareil.
6. Allumer la flamme principale (ON). Si la veilleuse ne s'allume pas dans les 60 premières secondes, arrêter et retourner à l'étape 4
7. Si la veilleuse ne s'allume pas correctement après plusieurs tentatives, tourner la vanne dans le sens horaire ↷ à la position **ARRÊT** (OFF) et appeler un technicien qualifié ou votre fournisseur de gaz.
8. La vanne de gaz se contrôle manuellement avec un interrupteur marche/arrêt (ON/OFF) ou une télécommande avec prise en main. Consulter les informations de la télécommande pour plus de renseignements sur le fonctionnement.



ROBINET D'ARRÊT



ARRÊT



MARCHE

ÉTEINDRE LE GAZ VERS LE FOYER

1. Couper toute alimentation électrique de l'appareil (le cas échéant) avant tout entretien ou réparation.
2. Enfoncer doucement le bouton de contrôle du gaz et tourner en position **ARRÊT** ↶ (OFF).

4. Instructions d'utilisation



RISQUE D'INCENDIE.

PEUT CAUSER DES BLESSURES SÉRIEUSES OU LA MORT. Ce récepteur cause l'allumage de l'appareil. Le foyer peut donc s'allumer soudainement. Se tenir à l'écart du brûleur du foyer lors de l'utilisation de la télécommande ou de l'interrupteur mural manuel du système de télécommande.

Couper l'alimentation principale en gaz au foyer durant l'installation et l'entretien de l'interrupteur mural.



DANGER DE DOMMAGES MATÉRIELS.

Une chaleur excessive peut causer des dégâts matériels. Le foyer peut demeurer allumé durant plusieurs heures. Éteindre le foyer s'il sera sans surveillance pour une période prolongée. Toujours ranger la télécommande hors de la portée des enfants.

NE PAS UTILISER un tournevis ou tout autre objet métallique pour enlever les batteries du réceptacle. Cela pourrait causer un court circuit.

RISQUE D'INCENDIE OU D'EXPLOSION.

Peut causer des dommages matériels, des blessures sérieuses ou la mort. Ne pas tenter de démonter la commande de gaz ou de la nettoyer. Un mauvais assemblage ou nettoyage peut altérer la fiabilité de son fonctionnement.

AVIS : Ce système de commande inclut un ensemble de piles de secours qui permet au foyer de fonctionner lors d'une panne de courant.

AVIS : La lampe halogène et/ou le ventilateur ne fonctionneront pas durant une panne de courant.

AVIS : Remplacer toutes les piles au moins une fois par année, préférablement au début de la saison de chauffage.

4.1 Bruit provenant du foyer

Il est normal que des foyers en acier produisent des bruits de dilatation et/ou de contraction durant le cycle de démarrage ou de refroidissement. Ces bruits sont semblables à ceux d'un échangeur thermique de chaudière ou d'un moteur de voiture.

Il est normal qu'un bruit soit entendu lorsque le ventilateur est mis en marche. Le bruit peut être réduit en diminuant la vitesse du ventilateur avec la télécommande. A noter cependant que cette action réduira la quantité d'air déplacée par le ventilateur dans la pièce.

4.2 Première utilisation

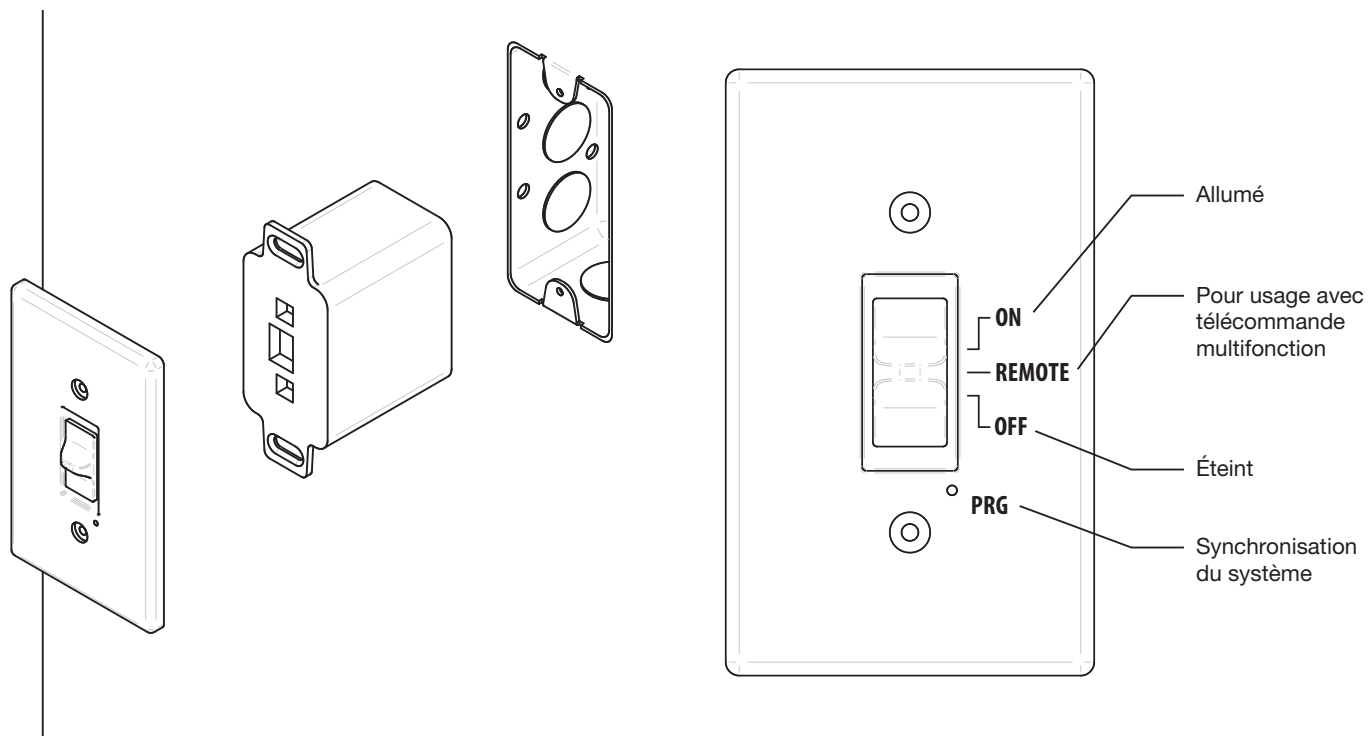
Faire brûler le foyer pendant au moins une heure la première fois qu'il est utilisé. Mettre le ventilateur en position arrêt (OFF) durant ce temps.

Il est normal que le foyer au gaz dégage certaines odeurs lors de la première combustion. Celles-ci sont causées par le durcissement de la peinture et par des résidus d'huile issus de la fabrication. S'assurer que la pièce est bien ventilée – ouvrir toutes les fenêtres.

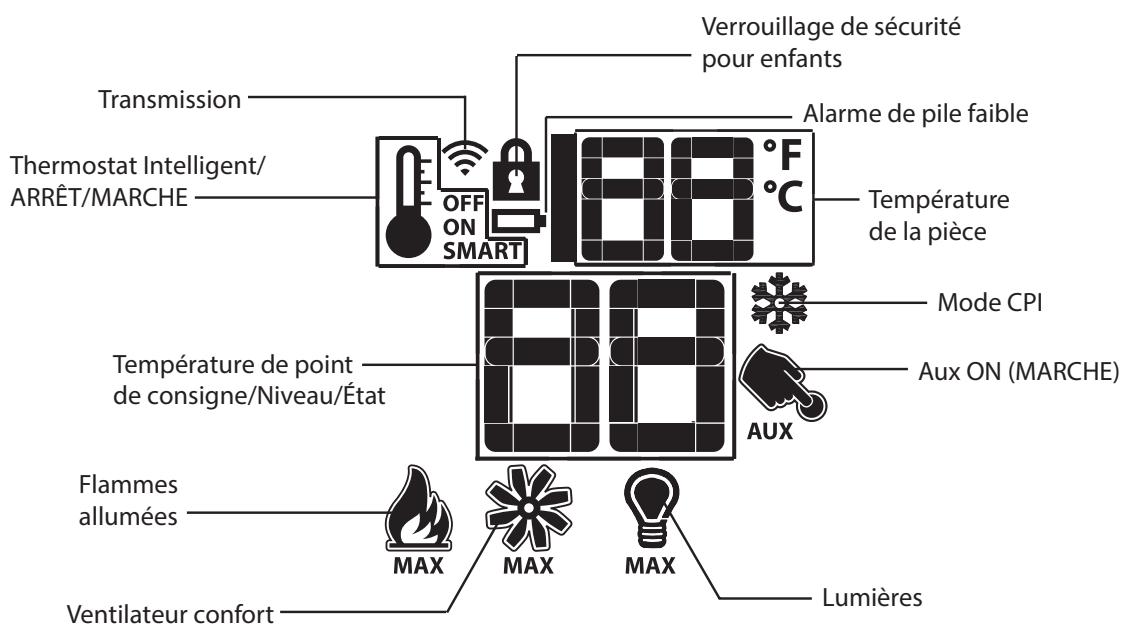
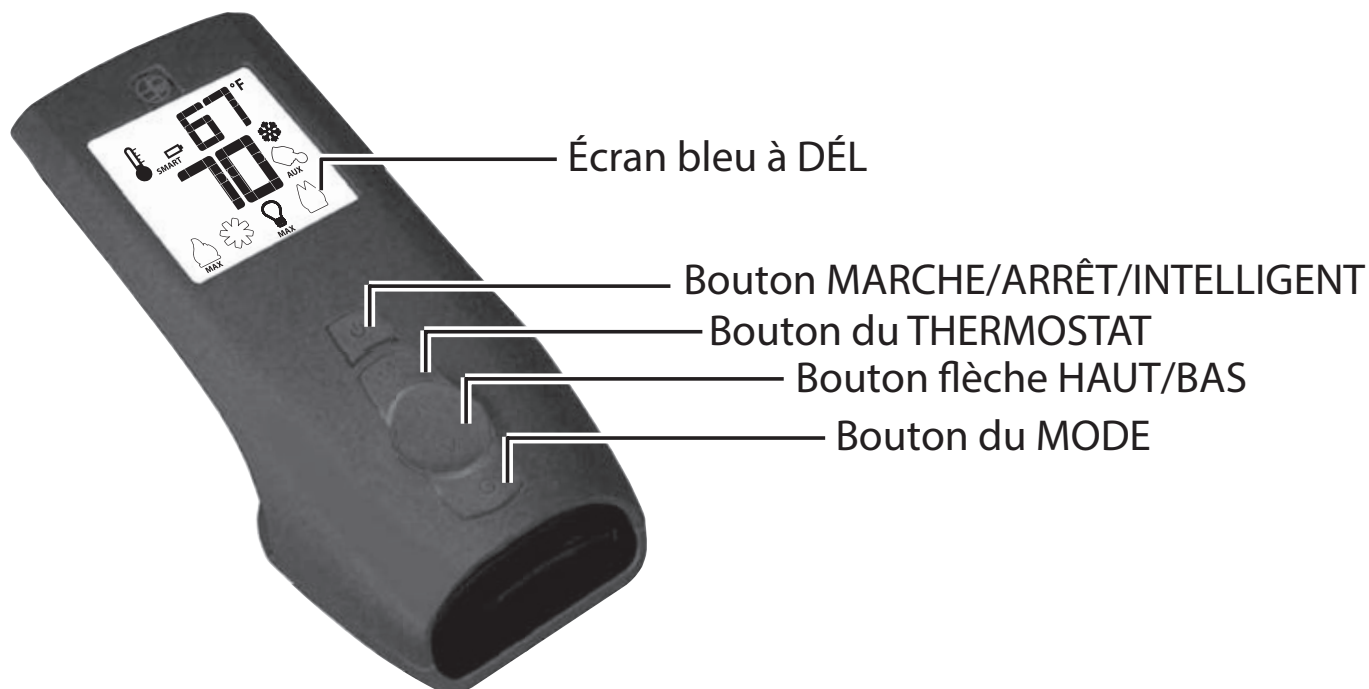
4.3 Contrôles

Il y a deux façons de contrôler le foyer

1- Avec l'interrupteur mural tel qu'illustré plus bas, le foyer peut être mis en marche (ON) (Flamme MAX seulement) et éteint (OFF). Référez-vous au manuel d'installation pour l'installation. Seules les fonctions marche/arrêt (ON/OFF) de la flamme du foyer sera disponible; aucun réglage de la flamme, de l'éclairage ou du ventilateur ne fonctionne si l'interrupteur mural est utilisé. L'interrupteur de commande murale doit être mis à arrêt (OFF) si le foyer n'est pas utilisé pour de longues périodes.



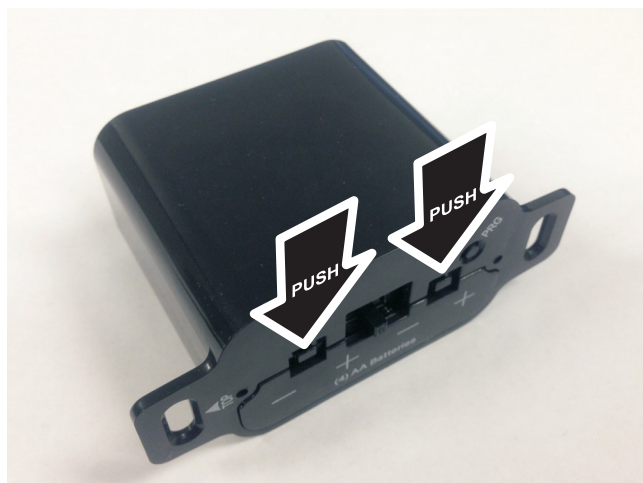
2- Avec la télécommande multifonction (Transmetteur)



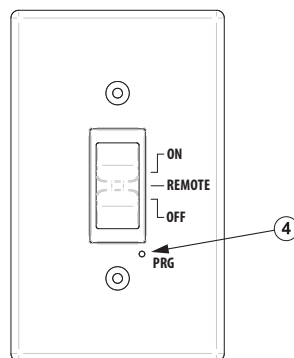
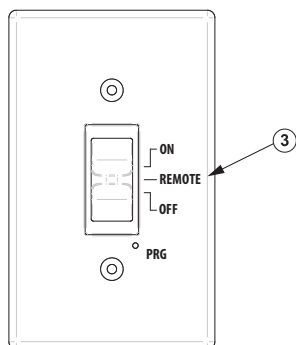
Fiche technique - télécommande

Tension d'alimentation	4.5 V (trois piles 1.5 V AAA)
Température ambiante de fonctionnement	0-50°C (32 - 122°F)
Fréquence radio	315 MHz

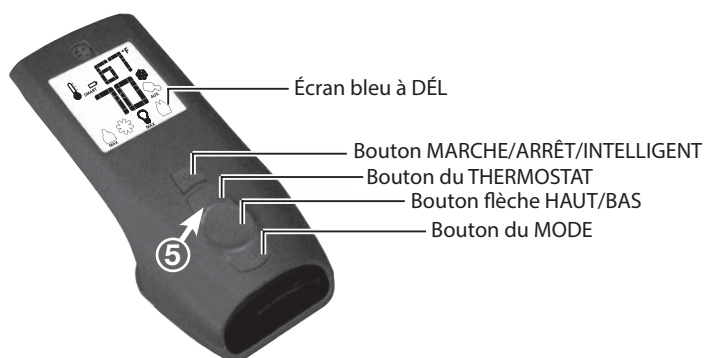
4.3.1 Initialiser le système pour la première fois



1. Enlever le couvercle de la prise murale. Ouvrir le porte-pile. Installer les quatre piles AA dans le porte-pile du boîtier de contrôle manuel puis réinstaller le couvercle.
2. Installer les trois piles AAA dans la base de l'émetteur (la télécommande).



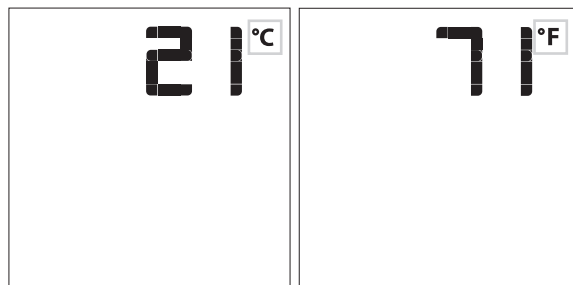
3. Mettre le commutateur mural en position REMOTE (commande à distance).
4. Appuyer sur le bouton PRG de l'interrupteur mural avec la pointe d'un trombone et le module ICF (situé sous le foyer) émettra trois tonalités pour indiquer que le module ICF est prêt pour la synchronisation avec la télécommande dans les dix secondes.



5. Avec les piles déjà installées dans la télécommande, appuyer sur la touche ON (marche). L'interrupteur mural émet quatre tonalités pour indiquer que la commande de la télécommande est acceptée et réglée au code particulier de cet émetteur. Le système est maintenant initialisé.

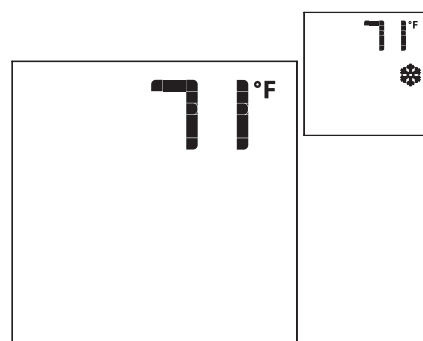
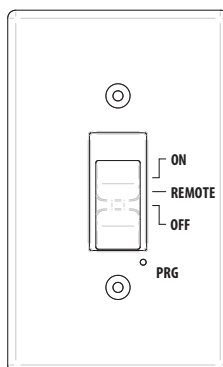
4.3.2 Afficheur de température °C ou °F

Avec la télécommande en position OFF (arrêt), appuyer sur la touche THERMOSTAT et la touche MODE en même temps. Regarder l'écran ACL sur la télécommande pour vérifier qu'un °C ou °F est visible à la droite de l'afficheur de température de la pièce.

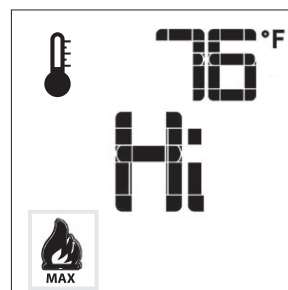
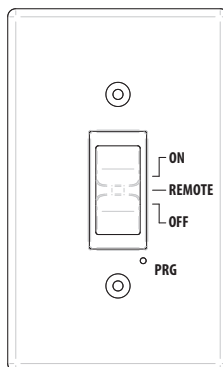


4.3.3 Mettre le foyer en marche

Le système est éteint (OFF) lorsque l'interrupteur mural est sur 'OFF' ou 'REMOTE' et que l'écran de la télécommande affiche seulement la température et/ou l'icône de flocon de neige tel que sur l'image à droite.



Pour allumer le système, assurez-vous que l'interrupteur mural soit en mode 'REMOTE', ensuite appuyez sur le bouton 'ON/OFF' de la télécommande. L'écran affichera quelques icônes supplémentaires. Au même moment, l'interrupteur mural allumera le foyer. Un 'bip' de l'interrupteur mural confirmera la réception de la commande.



Si la télécommande ne fonctionne plus (piles mortes), mettre l'interrupteur mural à 'ON'. Dans ce mode, l'appareil devra être éteint manuellement en mettant l'interrupteur en position 'OFF'.

4.3.4 Éteindre le foyer

Quand le système est en marche (ON), appuyer sur la touche MARCHÉ/ARRÊT de la télécommande. L'écran ACL de la télécommande affichera la température de la pièce. Au même moment, l'interrupteur mural éteindra le foyer. Un « bip » de l'interrupteur mural confirmera la réception de la commande.

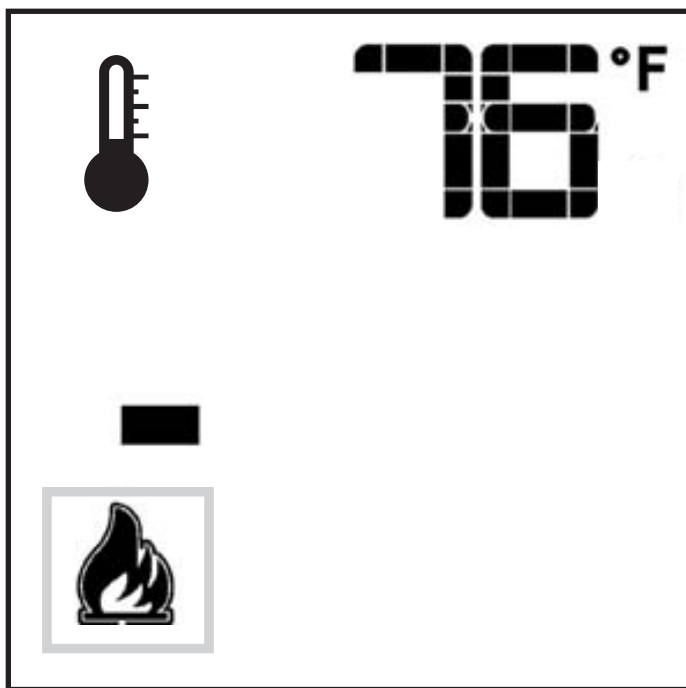
4.3.5 Commande à distance de la flamme

Le système Proflame a six niveaux de flamme. Avec le système en marche et le niveau de la flamme au maximum (**D**), chaque pression sur la touche FLÈCHE BAS réduit la hauteur de la flamme d'une intensité jusqu'à ce qu'elle soit éteinte (**A**).

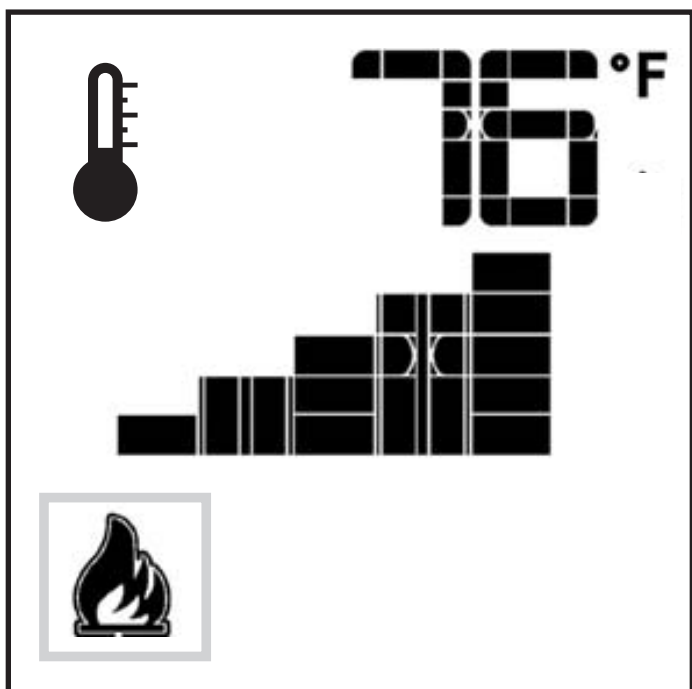
La touche flèche HAUT augmente la hauteur de la flamme à chaque pression. Si la touche flèche HAUT est enfoncée tandis que le système est en marche, mais que la flamme est éteinte, la flamme s'allume à la position élevée. Un « bip » confirmera la réception de la commande.



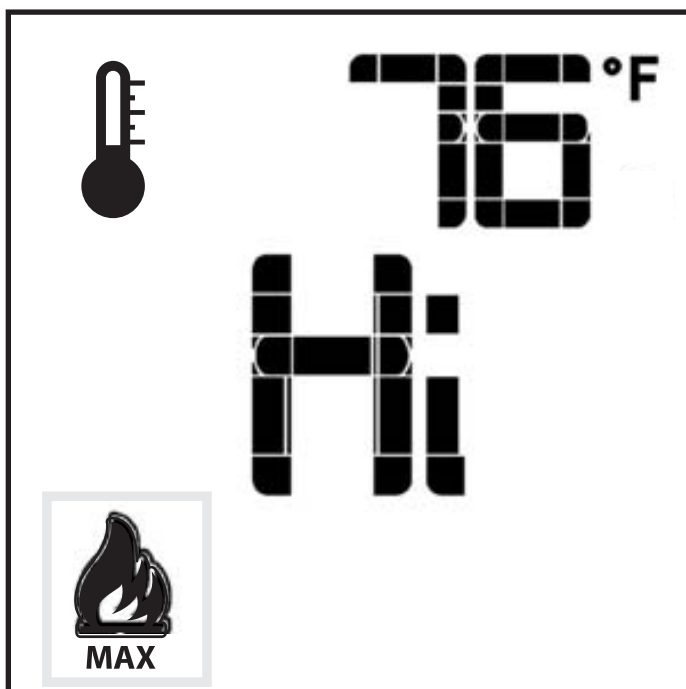
A Flamme éteinte



B Niveau 1 de la flamme



C Niveau 5 de la flamme



D Niveau maximum de la flamme

4.3.6 Commande MARCHE/ARRÊT manuelle

Lorsque les piles AAA sont en place :

Enlever une des piles AAA.

Tout en réinsérant la pile, pousser et maintenir le bouton du thermostat. Cette action désactivera la fonction thermostat de la télécommande.

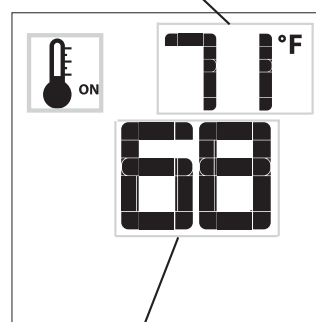
La télécommande affichera des chiffres entre 5 et 35. Ces chiffres représentent l'intensité de la flamme.

4.3.7 Thermostat de la pièce (fonctionnement de la télécommande)

La télécommande à distance peut servir de thermostat pour la pièce. Le thermostat peut être réglé à la température désirée pour contrôler le niveau de confort dans une pièce. Pour activer cette fonction, appuyer sur la touche Thermostat. L'écran ACL sur la télécommande change pour afficher que le thermostat de la pièce est en marche (ON) et la température réglée est maintenant affichée.

Pour ajuster la température de consigne, appuyer sur les touches flèche HAUT ou BAS jusqu'à ce que la température désirée soit affichée sur l'écran ACL de la télécommande.

TEMPÉRATURE DE LA PIÈCE

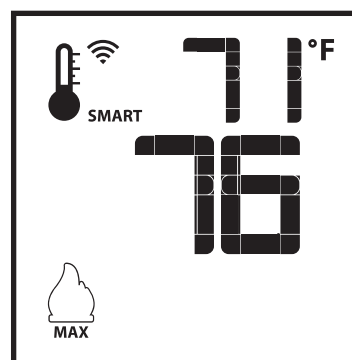


CHOISIR LA TEMPÉRATURE DE CONSIGNE

4.3.8 Thermostat intelligent (fonctionnement de la télécommande)

La fonction de thermostat intelligent ajuste la hauteur de la flamme selon la différence entre la température du point de consigne et la température actuelle de la pièce. Au fur et à mesure que la température de la pièce approche le point de consigne, la fonction de thermostat intelligent (Smart) module la flamme vers le bas.

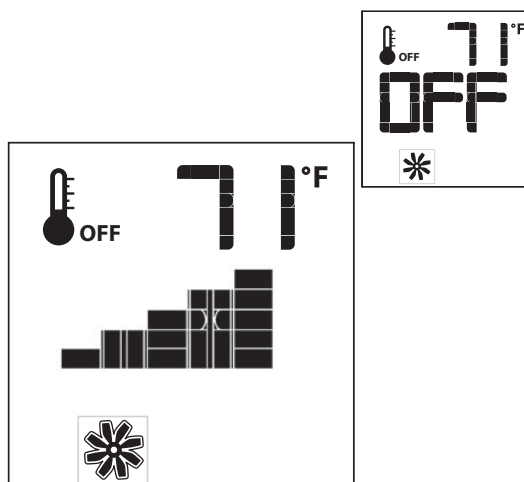
Pour activer cette fonction, appuyer sur la touche Thermostat jusqu'à ce que le mot SMART (intelligent) apparaisse à la droite de l'icône thermomètre. Pour ajuster la température réglée, appuyer sur les touches flèche HAUT ou BAS jusqu'à ce que la température réglée désirée soit affichée sur l'écran ACL de la télécommande.



AVIS : Lorsque le thermostat intelligent est activé, l'ajustement manuel de la hauteur de la flamme est désactivé (la flamme en bas à gauche est pâle).

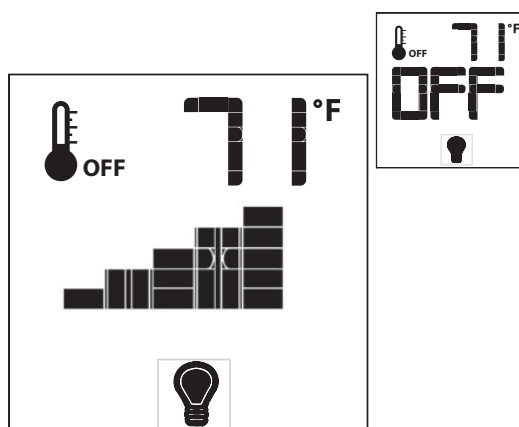
4.3.9 Commande du ventilateur

Si l'appareil est muni d'un ventilateur pour faire circuler l'air chaud, la vitesse du ventilateur peut être contrôlée par le système Proflame. Le ventilateur a six vitesses. Pour activer cette fonction, utiliser la touche MODE jusqu'à ce que l'icône de commande du ventilateur s'affiche. Utiliser les flèches HAUT et BAS pour éteindre ou régler la vitesse du ventilateur. Un « bip » confirmera la réception de la commande.



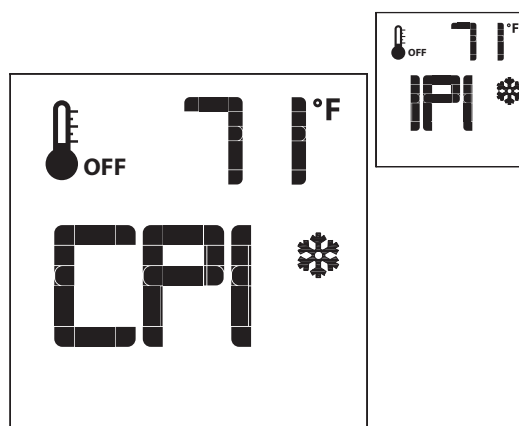
4.3.10 Gradateur à distance (éclairage décoratif)

Ce foyer est muni d'un éclairage décoratif situé sous l'appareil de chauffage. L'intensité des lumières peut être contrôlée avec le système Proflame. Il y a cinq niveaux d'éclairage, les lumières peuvent aussi être éteintes. Pour activer cette fonction, utiliser la touche Mode jusqu'à ce que l'icône de commande de l'éclairage s'affiche. Utiliser les flèches HAUT/BAS, pour allumer ou éteindre les lumières ou pour régler l'intensité de l'éclairage. Un « bip » confirmera la réception de la commande.



4.3.11 Sélection de la veilleuse en continu ou intermittente (CPI/IPI)

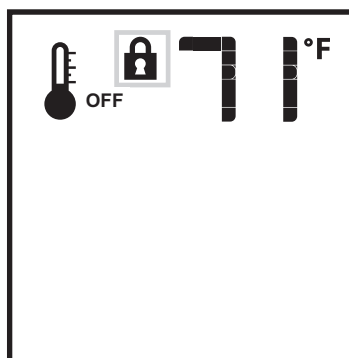
Avec le système en position OFF (arrêt), appuyer sur la touche Mode pour trouver l'icône CPI. Appuyer sur la touche flèche HAUT pour activer la veilleuse en continu (CPI). Appuyer sur la touche flèche BAS pour revenir à la veilleuse intermittente (IPI). Un « bip » confirmera la réception de la commande.



AVIS: En mode «veilleuse en continu», la veilleuse demeure en marche pour une période de 7 jours même si le brûleur est éteinte. Après cette période, celle-ci s'éteindra si aucune fonction n'est activée.

4.3.12 Verrouillage des boutons

Cette fonction permet de verrouiller les boutons pour éviter toute activité non surveillée. Pour activer ou désactiver cette fonction, appuyez simultanément sur le bouton Mode et le bouton de flèche vers le haut.

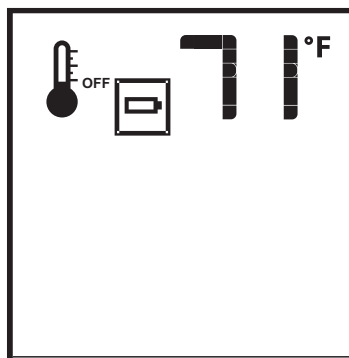


4.3.13 Détection de piles faibles – émetteur

La durée de vie des piles de la télécommande dépend de différents facteurs :

- Qualité des piles;
- Fréquence à laquelle le foyer est allumé et éteint.

Lorsque les piles de la télécommande sont faibles, une icône apparaît sur l'écran ACL de la télécommande. L'icône disparaîtra une fois les piles remplacées.



4.3.14 Fonctionnement à l'aide des piles de secours

Insérez les piles (voir [«Initialiser le système pour la première fois», page 18](#)) En cas de panne de courant, le foyer passe automatiquement en mode batterie sans commande de ventilateur ni d'éclairage.

4.3.15 Détection de piles faibles

Lorsque les piles de secours sont faibles, le module émet deux bips à la réception d'une commande de marche/arrêt. Le système n'acceptera aucune commande tant que les piles n'auront pas été remplacées ou que le courant alternatif n'aura pas été rétabli.

4.3.16 État de verrouillage

L'état de verrouillage est déclenché en cas de détection d'irrégularité dans la flamme ou d'un trop grand nombre de tentatives d'allumage. L'état de verrouillage est sécuritaire, il est activé par le module ICF.

Lorsque le module ICF déclenche l'état de verrouillage :

1. les solénoïdes de la veilleuse et du brûleur principal dans la vanne de gaz sont mis hors tension;
2. un code de diagnostic est communiqué par la LED rouge.
3. le module ICF ignorera toute commande d'allumage et restera éteint jusqu'à ce que la commande de déverrouillage soit reçue.

L'utilisateur ou un agent de service qualifié doit enquêter sur les causes du verrouillage dans des conditions sécuritaires.

Pour réinitialiser le module ICF après l'état de verrouillage, suivre les étapes suivantes :

- Couper toutes les alimentations du système (à la commande murale ou à la télécommande) pendant deux ou trois secondes et rétablir l'alimentation.
- L'utilisateur ou un agent de service qualifié doit rétablir le fonctionnement normal du système dans des conditions sécuritaires.

ENTRETIEN ET RÉPARATION

5. Appel de service

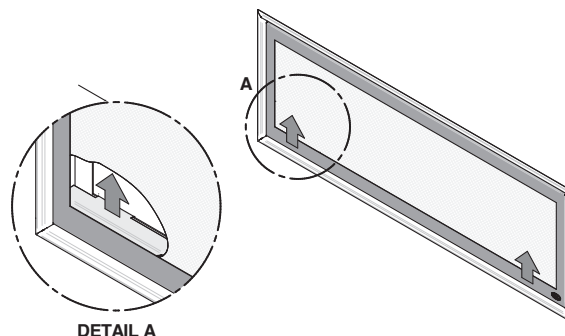
- Toutes correspondances reliées au foyer doit inclure : le numéro de modèle, le numéro de série et la sorte de gaz utilisée.

6. Retirer l'écran *Invisimesh* et la porte vitrée

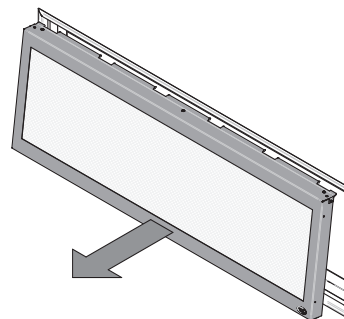
MISE EN GARDE

L'écran *Invisimesh* doit être manipulé avec soin. Une petite déformation peut en altérer l'aspect visuel. Éviter de mettre de la pression sur le grillage et s'assurer que le poids de l'écran n'est jamais supporté par le grillage.

1. Placer une main sous le bas de l'écran de protection et levez-là d'environ ¼ po (6 mm) pour le déloger des brides inférieures.



2. Prendre le haut de l'écran et tirer vers l'avant pour le déloger aussi du cadre de la vitre. Tirer vers l'extérieur pour retirer l'écran complètement.



MISE EN GARDE



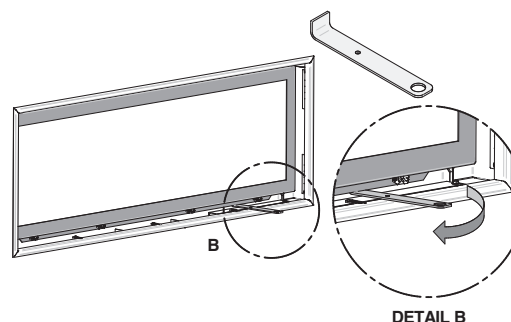
La porte vitrée est large et lourde, l'installation par une seule personne peut être difficile. Il est conseillé d'être deux pour retirer la porte vitrée.

MISE EN GARDE

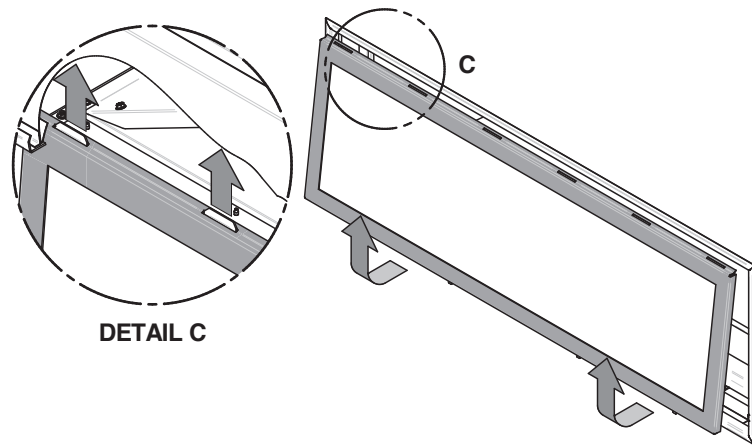


Objets tranchants. Il est fortement recommandé de porter des gants.

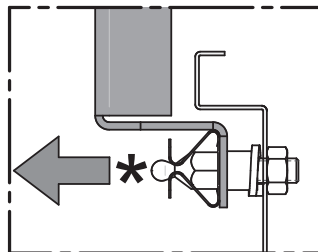
3. Repérer l'outil pour porte vitrée fixé sur le foyer lors de l'expédition. Utiliser l'outil comme levier pour libérer le bas de la porte vitrée, tel qu'illustré.



NOTE : Le bord supérieur de la porte vitrée est fixé au foyer avec des pattes qui permettent au bas de la porte de pivoter vers l'extérieur. Le bas de la porte s'insère dans quatre attache à pression. Faire pivoter la base de la porte vitrée vers l'extérieur jusqu'à ce qu'elle soit à environ 6 ou 8 po (15-20 cm) de la façade du foyer, puis soulevez-la pour déloger le haut de la porte des guides situés en haut du foyer.



Un «clic» se fera entendre lorsque la porte vitrée sera bien en place.



6.1 Nettoyage de la vitre

Nettoyer la vitre avant la première utilisation et de deux à trois fois pendant la saison d'utilisation du foyer. Durant le démarrage, de la condensation (un effet normal) pourrait se former sur l'intérieur de la vitre et fait coller les peluches, la poussière et autres particules en suspension dans l'air sur la surface du verre. De plus, un mince écran de particules pourrait s'être déposé sur la vitre lors du processus de durcissement initial de la peinture. Il est conseillé de nettoyer la vitre deux ou trois fois avec un produit nettoyant non abrasif et de l'eau tiède (il est recommandé d'utiliser un produit conçu pour les vitres de foyer)

7. Général

CAUTION	
	Si un des câbles originaux fournis avec ce foyer doit être changé, il doit être remplacé par un câble de calibre équivalent et d'une résistance aux températures élevées équivalente.

IMPORTANT: Éteindre l'alimentation en gaz avant de faire la maintenance du foyer. Avant d'utiliser le foyer, faire entretenir le foyer au moins une fois par année par un technicien qualifié.

- Nettoyer le brûleur et le boîtier de contrôle
- Nettoyer le boîtier de contrôle et de la zone du brûleur avec un aspirateur ou un balai au moins deux fois par année.

Ne pas démonter la commande de gaz; elle comprend des composants non remplaçables. Tenter de les démonter ou de les réparer peut endommager la commande. Suivre à la lettre les avertissements et les instructions d'allumage.

- La commande de gaz doit être remplacée si elle a été immergée dans l'eau. Appeler un technicien d'entretien qualifié.
- La commande de gaz est un dispositif de sécurité. Elle doit être remplacée si elle présente des dommages physiques comme des bornes pliées, des pièces manquantes, des fils dénudés ou une évidence d'exposition à une chaleur excessive.

7.1 Nettoyage du foyer

Procédure de nettoyage

1. Éteindre le foyer.
 2. Retirer l'écran *Invisimesh* et la porte vitrée.
[«Retirer l'écran Invisimesh et la porte vitrée», page 25.](#)
 3. Enlever le matériel décoratif (il est conseillé d'utiliser un aspirateur d'atelier). Utiliser des gants pour éviter de toucher l'ampoule à main nue.
 4. Passer l'aspirateur sur le couvercle et la grille du brûleur. Le module de contrôle situé dans le coin inférieur avant peut aussi être nettoyé avec l'aspirateur.
 5. Replacer le matériel décoratif.
 6. Réinstaller la porte vitrée et l'écran de protection.
 7. Allumer le foyer. Voir «3. Instructions d'allumage»
 8. Si la flamme semble anormale, appeler un technicien.
- Vérifier le système d'évacuation

Le foyer et le système d'évacuation doivent être inspectés avant la première utilisation et au moins une fois par an par un technicien qualifié. Inspecter le chapeau de cheminée régulièrement afin de s'assurer qu'aucun débris ne nuise à l'évacuation des produits de combustion.



Figure 1: Flamme du brûleur

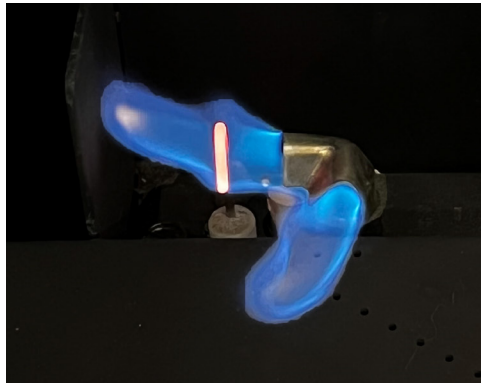


Figure 2: Flamme du pilot Proflame II

7.2 Inspection

7.2.1 Pour le propriétaire

- Ce foyer ne contient aucune pièce mécanique réparable par l'utilisateur. Communiquer avec le concessionnaire ou un technicien en entretien d'appareil au gaz qualifié pour l'entretien ou la réparation.
- Garder la zone autour du foyer propre et exempt de débris. Ce foyer nécessite un apport d'air non-obstrué pour faire circuler l'air chaud. Ne pas placer d'objet sur ou autour du foyer qui pourrait obstruer la circulation d'air.
- Les matériaux combustibles, l'essence ainsi que tout autre liquide ou vapeur inflammables ne doivent pas se trouver près du foyer.
- Ne jamais faire fonctionner le foyer avec la vitre enlevée ou fissurée. Demander à votre technicien certifié de remplacer la vitre endommagée.
- Ce foyer devient très chaud durant son opération et peut le demeurer pour au moins une heure après son utilisation. Lorsqu'opéré avec le thermostat, le foyer s'allumera et s'éteindra automatiquement.
- Ce foyer peut devenir suffisamment chaud pour brûler la peau ou les vêtements s'ils restent trop longtemps en contact. Pour éviter les blessures, aviser les personnes à la maison, spécialement les enfants, du danger et les inviter à rester éloigné du foyer.
- Surveiller les enfants pendant que le foyer est chaud. Les jeunes enfants peuvent accidentellement se brûler ou se blesser. Demander à votre installateur d'installer une barrière autour du foyer au besoin. Pour réduire l'accès au foyer, installer une clôture ajustable pour garder les jeunes enfants ou toutes personnes à risque à distance des surfaces chaudes.
- Le chapeau de cheminée, situé à l'extérieur de la maison, deviendra lui aussi très chaud. Aviser toutes personnes de rester à distance et éviter de toucher le chapeau de cheminée. Garder la zone autour du chapeau de cheminée libre de tous matériaux combustibles incluant les arbustes et les arbres.
- Ne pas utiliser le foyer si une quelconque partie a été immergée dans l'eau. Appeler immédiatement un technicien d'entretien qualifié pour contrôler le foyer et remplacer toute pièce du système de commande et toute commande de gaz ayant été immergées.
- Dans le cas d'une catastrophe naturelle (tornade, tremblement de terre, feu, etc.) Faites inspecter le foyer par un technicien qualifié pour des dommages ou fuites de gaz potentiels. Réparer ou remplacer toutes pièces endommagées avant d'utiliser le foyer.
- Ne jamais brûler de combustibles solides (bois, papier, carton, etc.) dans ce foyer.

7.2.2 Installateur

Précautions d'entretien

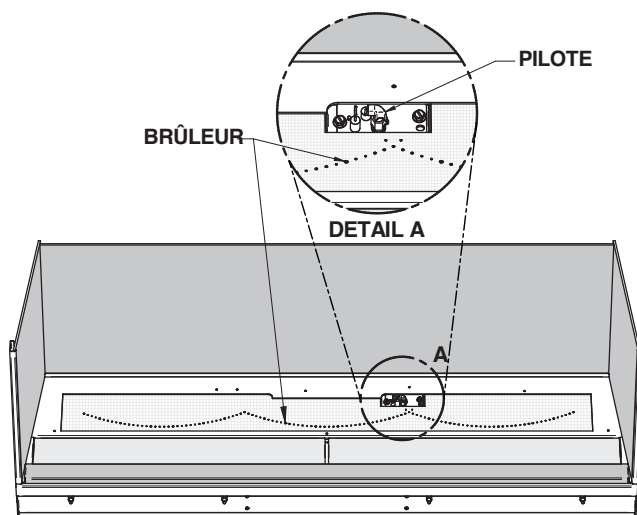
- L'installation et l'entretien doivent être faits par un technicien qualifié. Le foyer et le système d'évacuation doivent être inspectés avant la première utilisation et au moins une fois par an par un technicien qualifié. Un nettoyage plus fréquent peut s'avérer nécessaire si le foyer est exposé à une grande quantité de peluches provenant d'une moquette ou d'une literie neuve.
- Maintenir le boîtier de contrôle et la zone du brûleur propre.
- Examiner le système d'évacuation et remplacer les pièces endommagées.
- Inspecter périodiquement la veilleuse et le brûleur. Nettoyer et remplacer les pièces endommagées.

Foyer endommagé

- Ne pas utiliser le foyer si une quelconque partie a été immergée dans l'eau. Appeler immédiatement un technicien d'entretien qualifié pour inspecter le foyer et remplacer toute pièce du système de commande et toute commande de gaz ayant été immergées.
- Dans le cas d'une catastrophe naturelle (tornade, tremblement de terre, feu, etc.) Faites inspecter le foyer par un technicien qualifié pour des dommages ou fuites de gaz potentiels. Réparer ou remplacer toutes pièces endommagées avant d'utiliser le foyer.

Inspection annuelle

- Le foyer doit être inspecté annuellement avant d'être utilisé.
- Une inspection et un nettoyage plus fréquents peuvent s'avérer nécessaires si le foyer est installé dans un endroit exposé aux poils d'animaux, à la poussière ou à une grande quantité de peluches provenant d'une moquette ou d'une literie neuve.
- Durant l'inspection annuelle, le technicien doit :
 - Vérifier le bon fonctionnement de la veilleuse (système de sécurité) et du brûleur et remplacer les pièces endommagées.
 - Tester et mesurer le temps de réponse à une défaillance de flamme du système de sécurité du brûleur. La vanne de coupure de sécurité doit être désactivée au bout d'un maximum de 30 secondes.
 - Passer l'aspirateur et nettoyer toutes les matières étrangères.
- Inspecter et s'assurer que l'allumage du brûleur principal se produit dans les 4 secondes de l'ouverture de la vanne de gaz. Les résultats de l'inspection visuelle devraient être conformes aux illustrations du présent manuel. Vérifier que les prises d'air principales ne sont pas obstruées.
- Vérifier la bonne étanchéité du joint et de la vitre.
- Nettoyer la vitre avec un bon produit de nettoyage pour les vitres de foyer. Ne pas utiliser de produits abrasifs. Prendre garde de ne pas rayer la vitre durant le nettoyage.
- Vérifier le bon fonctionnement et la tension de tous les verrous et autres moyens de blocage de porte. S'assurer que les mécanismes d'ouverture sont libres de tout obstacle.



- Vérifier que l'écran de protection est bien ajusté et en bon état.
- Vérifier que les bûches (le cas échéant) et les autres décorations (le cas échéant) sont libres de débris et ne présentent pas de dommages.
- Rafraîchir les braises, au besoin.
- Remplacer les piles de la télécommande et de l'interrupteur mural, le cas échéant.
- Vérifier que l'évacuation et le chapeau d'extrémité ne présentent pas de dommages, corrosion, suie ou obstruction. Corriger le problème au besoin.
- Vérifier toutes les conduites et tous les raccords de gaz accessibles, ainsi que toute autre pièce pour détecter les fuites.
- Après tous travaux de rénovation dans la maison, procéder au nettoyage et à l'inspection du foyer.

7.3 Remplacement des ampoules

TYPE D'AMPOULE: 120V 35W G 6.35MM BASE

AVERTISSEMENT



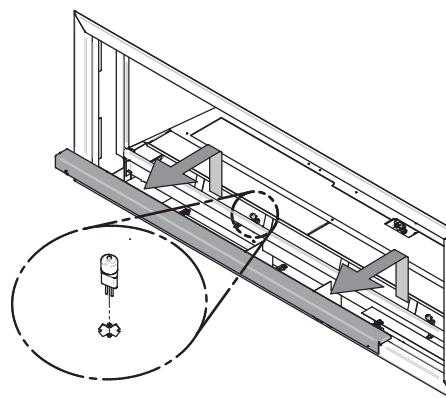
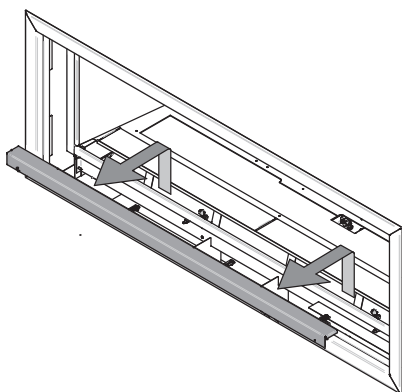
Fermer la source de courant du foyer avant de changer une ampoule ou d'entrer en contact avec l'unité de contrôle.

AVERTISSEMENT



Bords tranchants! Porter des gants et des lunettes de protection lors de l'entretien des contrôles. Porter des gants pour éviter de toucher aux ampoules avec vos mains.

1. Retirer l'écran et la porte vitrée

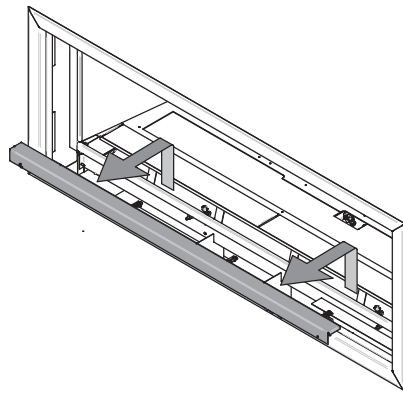


2. Soulever le couvercle d'accès et le sortir de la chambre de combustion
3. Retirer les ampoules à remplacer

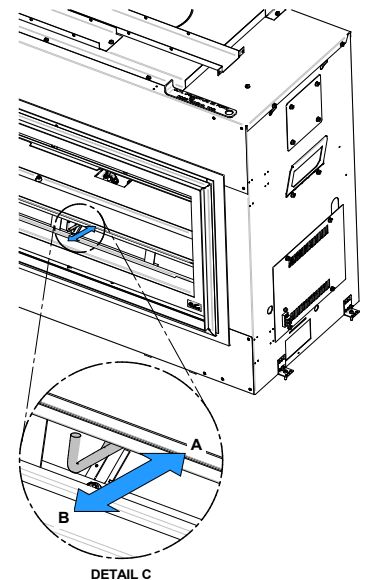
7.4 Ajustement de la flamme

1. Éteindre le foyer.
2. Retirer l'écran *Invisimesh* et la porte vitrée.
[«Retirer l'écran Invisimesh et la porte vitrée», page 25 .](#)

3. Soulever le couvercle d'accès et le sortir de la chambre de combustion



4. Saisir de la tige de métal courbée montrée dans l'image ci-contre. Pour augmenter la hauteur de la flamme, pousser très progressivement la tige vers le fond de l'appareil (A). Pour diminuer la hauteur de la flamme, tirer très progressivement vers le devant de l'appareil (B).



7.5 Accès à la vanne de gaz

ATTENTION

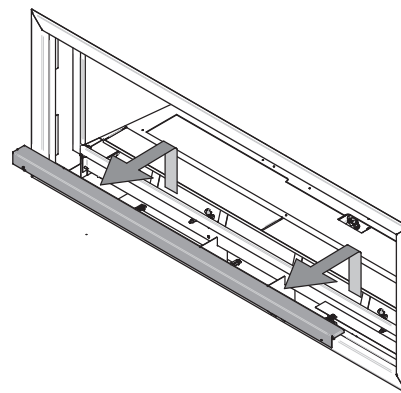


Bords tranchants! Porter des gants et des lunettes de protection lors de l'entretien des contrôles.

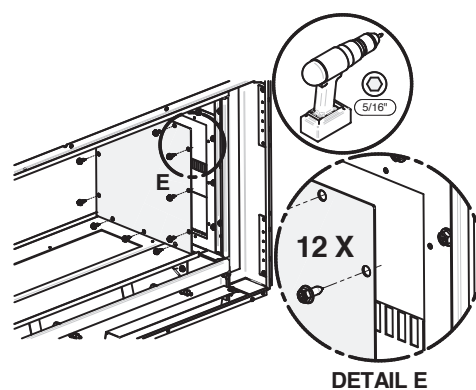
Notice: Toujours couper l'alimentation en gaz et l'alimentation électrique avant de faire l'entretien des contrôles.

1. Retirer l'écran de protection et la porte vitrée, mettre de côté dans un endroit sécuritaire.
2. Il n'est pas nécessaire d'enlever les matériaux décoratifs du dessus du brûleur ou les panneaux de verre décoratifs pour accéder au compartiment de la vanne.

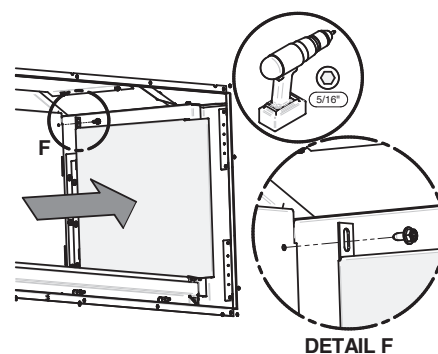
- Retirer le couvercle de lumière. Soulever le couvercle et le sortir du foyer. Garder le couvercle de côté dans un endroit sécuritaire.



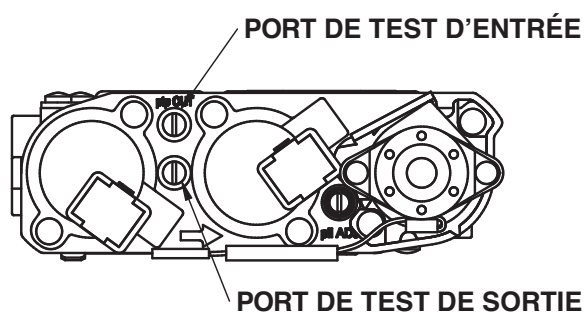
- Enlever les douze vis à tête hexagonale 5/16 po (8 mm) qui tiennent le couvercle du côté droit du foyer. Tirer vers l'avant sur le cadre pour le libérer du support avant et mettre de côté dans un endroit sécuritaire (Voir les instructions d'installation du cadre pour plus d'informations)
- Enlever les douze vis à tête hexagonale 5/16 po (8 mm) qui tiennent le couvercle du côté droit du foyer.



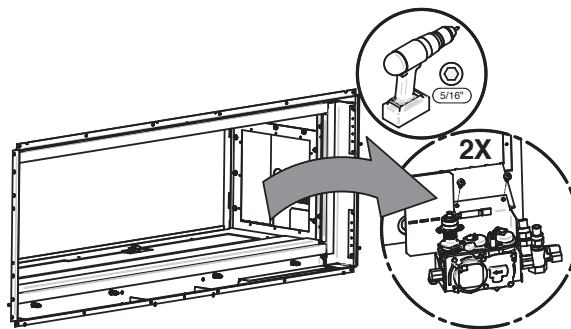
- La vanne de gaz est maintenant accessible, il est possible de vérifier la pression d'entrée et de sortie de gaz, les connexions de conduites flexibles et le câblage de la vanne.



- Ports de test de gaz d'entrée et de sortie



8. Pour déplacer la vanne de gaz, retirer les deux vis à tête hexagonale 5/16 po (8 mm) sur le dessus du support de contrôle du gaz. La vanne et le support peuvent être soulevés pour donner accès aux connexions de conduites flexibles.

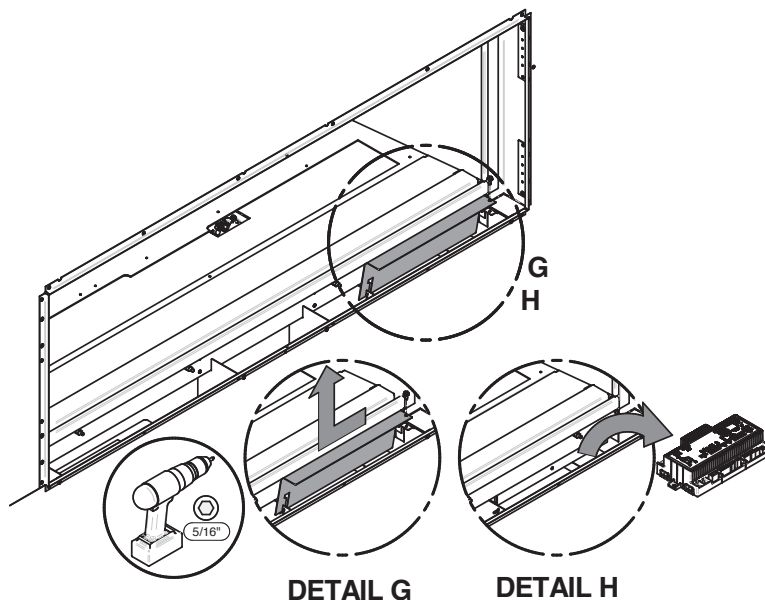


7.5.1 Accès au module de contrôle

Notice: Toujours couper l'alimentation en gaz et l'alimentation électrique avant de faire l'entretien des contrôles.

1. Retirer l'écran de protection et la porte vitrée, mettre de côté dans un endroit sécuritaire.
2. Il n'est pas nécessaire d'enlever les matériaux décoratifs du dessus du brûleur ou les panneaux de verre décoratifs pour accéder au compartiment de la vanne.

3. Le module de contrôle est situé dans le coins inférieur avant. Il est tenu en place des velcros. Le filage du module de contrôle et des lumières halogène à intensité variable passe à travers l'ouverture situé sur le côté droit du foyer. Le câble électrique pour le 120 V est aussi passé à travers une ouverture du côté inférieur droit et est branché dans la boîte de jonction.



7.6 Fréquence d'entretien

La fréquence de l'entretien doit être déterminée individuellement pour chaque application.

Voici certaines considérations :

- L'exposition à l'eau, la saleté, produits chimiques et la chaleur peut endommager le contrôle du gaz et éteindre le système de contrôle.
- Fréquence des cycles. Les appareils qui font 50 cycles ou plus quotidiennement devraient être inspectés chaque mois.
- Usage intermittent. Les appareils qui sont utilisés de façon saisonnière devraient être inspectés avant l'arrêt et encore une fois avant la prochaine utilisation.
- Environnement poussiéreux, humide et corrosif. Parce que ces environnements détériorent la commande de gaz plus rapidement, le système devrait être vérifié plus souvent.
- Toute commande devrait être remplacée si elle ne fonctionne pas correctement lors de la vérification ou du service. De plus, remplacer tout module s'il est humide ou s'il semble avoir été immergé dans l'eau. .

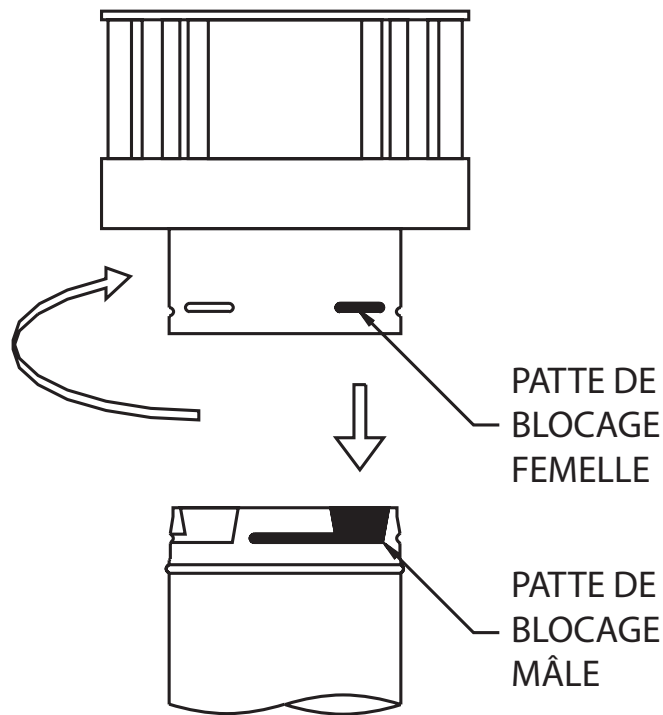
7.7 Entretien de l'évacuation

Inspecter le système d'évacuation **deux fois par année** comme suit :

1. Vérifier l'état de corrosion des zones exposées aux intempéries. La corrosion se présente sous forme de points ou de traînées de rouille et, dans les cas extrêmes, de perforations. Remplacer immédiatement les pièces touchées.
2. Enlever le chapeau et éclairer le conduit depuis le haut avec une lampe torche. Enlever tout nid d'oiseaux ou autres matières étrangères.
3. Voir s'il y a des indications de condensation excessive, telles que la formation de gouttelettes d'eau dans le chemisage intérieur et, par la suite, égouttage par les raccords. La condensation peut provoquer la corrosion des chapeaux, conduits et raccords. Elle peut être causée par un excès de portions latérales, trop de coudes ou l'exposition des parties extérieures du système au froid.
4. Inspecter les raccords pour vérifier qu'aucune portion de conduit ni aucun raccord n'a été perturbé ou desserré. Vérifier la rigidité des supports mécaniques, tels que les attaches murales ou le ruban de plomberie.

Les extrémités d'évacuation ne doivent pas être encastrées dans le mur ou le bardage. Prévoir un panneau amovible ou autre moyen semblable dans l'habillage pour permettre le contrôle visuel du conduit de fumée.

AVIS : Ceci s'applique aussi aux systèmes d'évacuation verticaux posés sur l'extérieur du bâtiment.



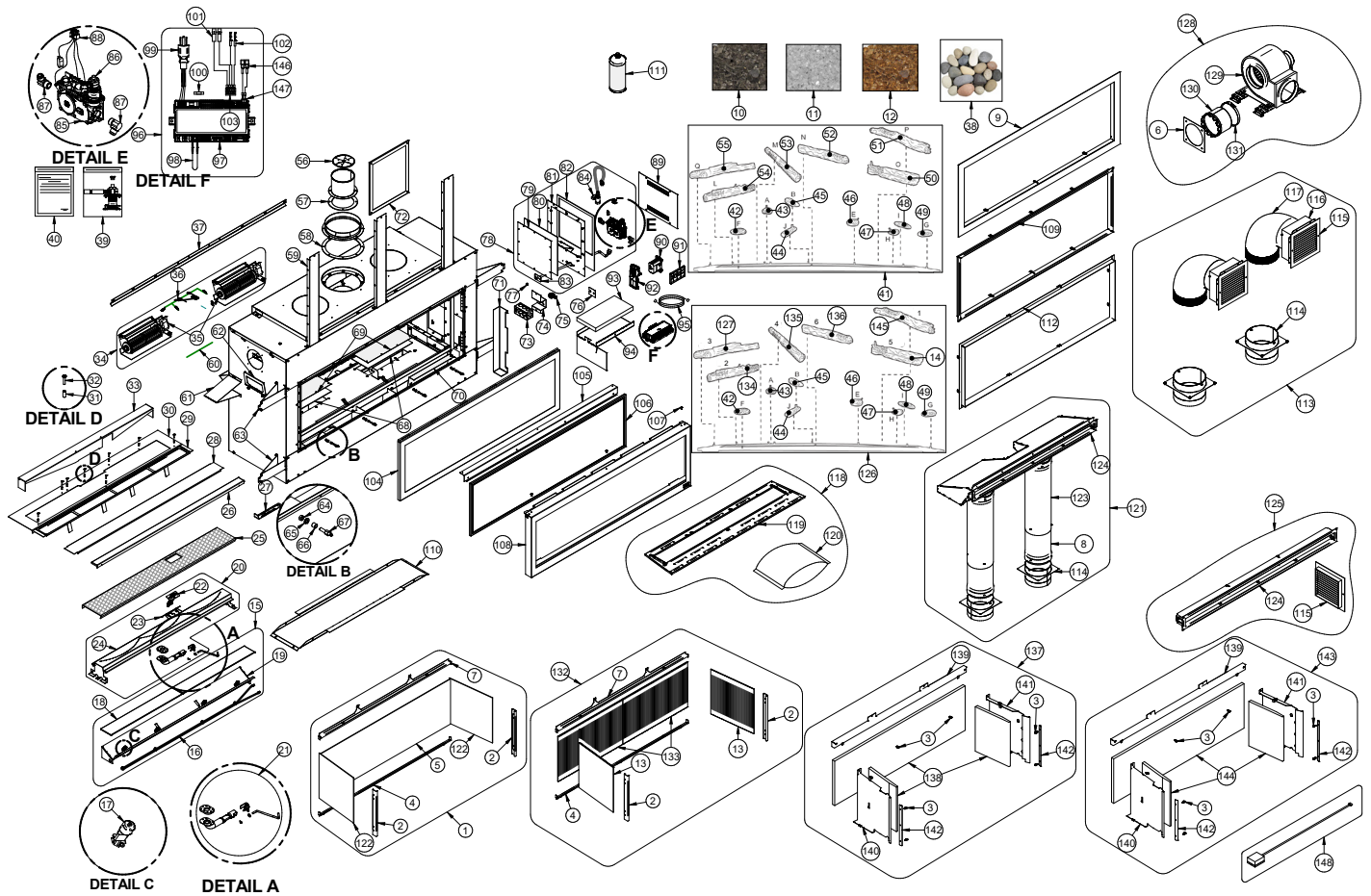
Enfiler le chapeau vertical sur les extrémités du conduit d'évacuation et l'attacher.

7.8 Dépannage du système de contrôle

PROBLÈME OBSERVÉ	CAUSE POSSIBLE	MESURES CORRECTIVES
Odeur de gaz durant l'installation	Fuite de gaz	QUE FAIRE EN CAS D'ODEUR DE GAZ? Ne pas tenter d'allumer un appareil, quel qu'il soit. Ne toucher aucun commutateur électrique; N'utiliser aucun téléphone dans le bâtiment. Quitter le bâtiment immédiatement. Appelez votre fournisseur de gaz immédiatement depuis une maison voisine. Suivre les instructions du fournisseur de gaz. S'il est impossible de joindre votre fournisseur, appeler le service d'incendie.
Odeur de gaz avant le premier allumage	Fuite de gaz	
Foyer en marche (ON), sans flammes et veilleuse qui ne tente pas d'allumer	Robinet d'alimentation en gaz « fermé » (off)	Tourner le robinet d'arrêt à la position « ouverte » (OPEN)
	Module de commande en mode de « verrouillage » (lockout)	Éteindre le foyer (OFF), puis le remettre en « marche » (ON)
La veilleuse continue à produire des étincelles après l'allumage	Pas assez de gaz se rendant à la veilleuse	Attendre que la flamme de la veilleuse augmente
	Pression de gaz basse	Vérifier la pression.
	Allumeur/capteur de veilleuse sale	Nettoyer la veilleuse.
	Veilleuse mal mise à la terre	Vérifier les connexions de mise à la terre
	Courant d'air dans la boîte à feu	Restricteur de conduit non installé
	Capteur de veilleuse plié	Remplacer la veilleuse
La veilleuse ne s'allume pas ou ne reste pas allumée	Allumeur/capteur de veilleuse sale	Nettoyer le capteur de flamme et l'allumeur de veilleuse.
	Veilleuse mal mise à la terre	Vérifier les connexions de mise à la terre
	Fil de capteur desserré	Inspecter les bornes du fil du capteur
	Mauvaise pression du gaz	Régler la pression de gaz
	Conduite de gaz de la veilleuse pliée ou pincée	Remplacer le tube de la veilleuse
	Veilleuse défectueuse ou capteur plié	Remplacer la veilleuse
Le brûleur prend trop de temps pour s'allumer complètement	Vanne défectueuse	Remplacer la vanne
	Pression de gaz basse	Vérifier l'alimentation en gaz
	Orifices de primage/brûleur obstrués ou sales	Nettoyer les orifices du brûleur
	Orifice obturé	Inspecter l'ouverture de l'orifice
Le brûleur ne s'allume pas, mais la veilleuse reste en fonction	Vanne défectueuse	Remplacer la vanne
	Pression de gaz basse	Vérifier l'alimentation en gaz
	Orifices de brûleur obstrués ou sales	Nettoyer les orifices du brûleur
	Orifice obstrué	Inspecter l'ouverture de l'orifice
	Mauvais contact des fils	Inspecter les connexions la vanne et son module de commande
	Veilleuse défectueuse	Remplacer la veilleuse
Vanne défectueuse	Remplacer la vanne	

PROBLÈME OBSERVÉ	CAUSE POSSIBLE	MESURES CORRECTIVES
Le brûleur s'allume, mais ne reste pas allumé alors que la veilleuse reste en fonction	Pression de gaz basse	Vérifier la pression de l'alimentation en gaz
	Fil de capteur desserré	Inspecter les connexions électriques
	Vanne défectueuse	Remplacer la vanne
	Veilleuse ou thermocouple défectueux	Remplacer la veilleuse de sécurité
	Orifices de brûleur obstrués ou sales	Nettoyer les orifices du brûleur
	(Pour les foyers équipés d'un thermostat en option ou d'une télécommande thermostatique) La température de la pièce est plus élevée que la température de consigne	Éloigner la télécommande (en option) du foyer
	Les piles de la télécommande (en option) sont faibles	Régler une température plus élevée sur la télécommande (en option)/le thermostat
La flamme de la veilleuse et du brûleur ne reste pas allumée	Capteur de flamme sale	Nettoyer le capteur de veilleuse
	Pression de gaz basse	Vérifier la pression de l'alimentation en gaz
	Manque d'air frais pour la veilleuse	Ouvrir la porte ou la fenêtre pour aérer
	Orifices de brûleur obstrués ou sales	Nettoyer les brûleurs
	(Pour les foyers équipés d'un thermostat en option ou d'une télécommande thermostatique) La température de la pièce est plus élevée que la température de consigne	Éloigner la télécommande (en option) du foyer
	Les piles de la télécommande (en option) sont faibles	Régler une température plus élevée sur la télécommande (en option)/du thermostat
	Remplacer les piles de la télécommande ou de l'interrupteur mural	
Flamme du brûleur incorrecte	Veilleuse ou thermocouple défectueux	Remplacer la veilleuse
	Pression ou alimentation en gaz incorrecte	Vérifier la pression de l'alimentation en gaz
	Orifice obturé	Inspecter l'ouverture de l'orifice
	Orifices de brûleur obstrués ou sales	Nettoyer les orifices du brûleur
	Vanne défectueuse	Remplacer la vanne
Retour de flamme du brûleur	Haute altitude	Ajuster la taille de l'orifice en fonction de l'altitude
	Orifice obturé	Inspecter l'ouverture de l'orifice
	Orifices de brûleur obstrués ou sales	Nettoyer les orifices du brûleur
Le foyer produit des odeurs indésirables	Pression de gaz basse	Vérifier l'alimentation en gaz
	Vapeurs de peinture, fixatif, colle, etc.	Aérer la pièce jusqu'à ce que l'odeur disparaisse. Ne pas utiliser de peinture, fixatif, colle, etc., près du foyer
Sifflement du foyer	Brûlage initial des produits chimiques ayant servi à la fabrication	Aérer la pièce jusqu'à ce que l'odeur disparaisse
	Vérifier la pression du gaz	Régler la pression du gaz selon les recommandations
	Air dans le tuyau de gaz	Purger les conduites
	Bouton de commande mal placé en position complètement ouverte	Ouvrir le bouton de commande complètement
Conduite de gaz flexible pincée ou de diamètre trop petit		Redresser la conduite flexible à l'emplacement de la pince ou la remplacer par une conduite de plus grand diamètre

8. Vue éclatée et liste de pièces



⚠ AVERTISSEMENT

Un placement des pièces non conforme à ces schémas ou l'utilisation de pièces autres que celles spécifiquement prévues pour cet appareil peut provoquer des dégâts matériels ou des blessures corporelles.

Les pièces, numéros de pièces et la disponibilité son sujets à changemens sans préavis.

Les pièces indiquées en inventaire sont livrées entre 2 et 5 jours ouvrables pour la plupart des destinations de livraisons.

Les pièces non-indiquées en inventaire sont livrées dans une période entre 2 et 4 semaines

Les pièces indiquées par '99999' sont disponibles seulement en commande spéciale et peuvent prendre jusqu'à 90 jours pour être livrées.

	N° Pièce	Description	Qté
1	AC04331	PANNEAUX EN VERRE RÉFLÉCHISSANT NOIR	1
2	PL71288	MOULURE LATÉRALE	2
3	31048	VIS #10 X 1/2 HWH PH TYPE AB NOIR	6
4	PL71287	MOULURE ARRIÈRE INFÉRIEURE	1
5	23094	VERRE CÉRAMIQUE NOIR - 44 13/16"L X 13 1/2"H	1
6	PL71457	ADAPTATEUR TROU FORCES AIR KIT	1
7	PL71289	MOULURE ARRIÈRE SUPÉRIEURE	1
8	PL71442	TÉLESCOPIQUE 8" MÂLE	2
9	AC04333	CONTOUR DE FINITION NOIR LARGE	1
10	AC04354	VERRE CONCASSÉ DÉCORATIF TOPAZE FUMÉE	1
11	AC04357	VERRE CONCASSÉ DÉCORATIF CRISTAL SOMPTUEUX	1
12	AC04355	VERRE CONCASSÉ DÉCORATIF NOIR ONYX	1
13	23114	VERRE CÉRAMIQUE NOIR ONDULÉ 13-1/2 L X 13-3/8 H	2
14	22474	BÛCHE 5 - KIT L48 (BOIS DE BOULEAU)	1
15	AC04336	ÉCLAIRAGE HALOGÈNE VARIABLE	1
16	60417	ASSEMBLAGE DE PRISES POUR LUMIÈRES	1
17	44229	AMPOULE 35W	4
18	SE71008	VITRE AVEC CORDON - 50" L X 15-5/8" H	1
19	PL71061	SUPPORT DE LUMIÈRE	1
20	SE71060	BRÛLEUR ASSEMBLÉ	1
21	SE49180	ENSEMBLE DE REMPLACEMENT VENTURI	1
22	49703	VEILLEUSE CONVERTIBLE	1
23	PL71050	SUPPORT DE PILOT	1
24	99999	FABRICATION SUR COMMANDE	1
25	PL71060	GRILLAGE COUVRE BRÛLEUR	1
26	PL71037	COUVERCLE DE LUMIÈRE	1
27	PL71045	OUTIL POUR BARRURE DE PORTE	1
28	PL71039	COUVERCLE	1
29	PL71054	SUPPORT DE VITRE	1
30	PL71053	PLAQUE DE COUVERTURE DU BRÛLEUR	1
31	31151	ESPACEUR 1/4" OD X 9/16"	8
32	31150	VIS À FILETAGE COUPANT #8-32 X 3/4" TYPE "F" PHILLIPS	8
33	PL71028	COUPE-FEU ARRIÈRE	1
34	SE71280	ENSEMBLE DE VENTILATEURS (2 X 130 PCM 115V-60Hz-50W)	1

	N° Pièce	Description	Qté
35	44239	VENTILATEUR TANGENTIEL CAGE UNIQUE 130 PCM 115V-60Hz-50W (CLASSE H)	2
36	60415	HARNAIS VENTILATEURS	1
37	PL71020	RAIL DE RENFORT	1
38	AC04346	PIERRES DE RIVIÈRE	1
39	AC04338	TROUSSE DE CONVERSION LP À NG	1
40	46139	MANUEL D'INSTRUCTION L48	1
41	AC04334	BÛCHES DE BOIS DE GRÈVE ET PIERRES DE RIVIÈRE	1
42	22370	ROCHE F - KIT L48 (BOIS DE GRÈVE)	1
43	22369	ROCHE A - KIT L48 (BOIS DE GRÈVE)	1
44	22371	ROCHE J - KIT L48 (BOIS DE GRÈVE)	1
45	22365	ROCHE B - KIT L48 (BOIS DE GRÈVE)	1
46	22368	ROCHE E - KIT L48 (BOIS DE GRÈVE)	1
47	22367	ROCHE H - KIT L48 (BOIS DE GRÈVE)	1
48	22364	ROCHE I - KIT L48 (BOIS DE GRÈVE)	1
49	22366	ROCHE G - KIT L48 (BOIS DE GRÈVE)	1
50	22362	BÛCHE O - KIT L48 (BOIS DE GRÈVE)	1
51	22358	BÛCHE P - KIT L48 (BOIS DE GRÈVE)	1
52	22363	BÛCHE N - KIT L48 (BOIS DE GRÈVE)	1
53	22361	BÛCHE M - KIT L48 (BOIS DE GRÈVE)	1
54	22359	BÛCHE L - KIT L48 (BOIS DE GRÈVE)	1
55	22360	BÛCHE Q - KIT L48 (BOIS DE GRÈVE)	1
56	SE71242	RESTRICTEUR D'ÉVENT	1
57	21537	JOINT D'ÉTANCHÉITÉ DE SORTIE DE CHEMINÉE (FIBERFRAX 440J)	1
58	21538	JOINT D'ÉTANCHÉITÉ DU TUYAU D'ENTRÉE D'AIR (440J)	1
59	PL71044	SUPPORT DE MONTAGE CENTRAL	3
60	60398	FIL DE MISE À LA TERRE	1
61	PL71298	ESPACEUR ARRIÈRE	2
62	PL71027	POIGNÉE DE TRANSPORT	2
63	PL71052	PLAQUE DE CLOUAGE	4
64	31133	ÉCROU M6 X 1 A2-70 ACIER INOXYDABLE	4
65	30216	RONDELLE DE BLOCAGE 1/4"	4
66	31049	ESPACEUR D'ALUMINIUM (ID 0.252 / OD 0.375 / LENGHT 0.3125)	4
67	31050	CLOU SPHÉRIQUE	4
68	21588	JOINT D'ÉTANCHÉITÉ DU SUPPORT DE VENTILATEUR 5.25" X 14.25" X 1/8"	2
69	PL71041	TRAPPE D'ACCÈS	2
70	PL71040	PROTECTEUR AMOVIBLE DU MODULE DE CONTRÔLE	1
71	PL71036	PANNEAU DE BLOCAGE	1
72	PL71189	ESPACEUR COUPE-FEU	1
73	44000	BOÎTE ÉLECTRIQUE #2020	1
74	PL71151	SUPPORT BOITE CATALYSEUR	1
75	60201	CONNECTEUR 1 VIS 3/8" POUR FIL BX	1

	N° Pièce	Description	Qté
76	PL71032	PANNEAU D'ACCÈS À LA VALVE	1
77	49689	ORIFICE À PROPANE #50	1
78	SE71030	VALVE ASSEMBLÉE AVEC PANNEAU D'ACCÈS (LPG)	1
79	PL71031	COUVERCLE INTERNE DU PANNEAU DE CONTRÔLE	1
80	21541	JOINT DE PANNEAU D'ACCÈS	1
81	PL71030	PANNEAU D'ACCÈS AVEC OUVERTURE	1
82	21542	JOINT DE PANNEAU D'ACCÈS INTERNE	1
83	49688	LIGNE FLEXIBLE 3/8 AVEC SUPPORT D'ORIFICE	1
84	49697	LIGNE FLEXIBLE 3/8 X 12" AVEC VALVE DE FERMETURE	1
85	49691	VALVE PROFLAME 800 - SIT 885.002 (LP)	1
86	49717	MOTEUR PAS-À-PAS SIT 886 (LP)	1
87	49177	COUDE 90 DEG 0.375 NPT X 0.375 TUBE	2
88	44219	RÉCEPTEUR AVEC FILS - PROFLAME 2 (0.584.924)	1
89	PL71029	PANNEAU D'ACCÈS EXTÉRIEUR	1
90	44222	SUPPORT À BATTERIE AVEC INTERRUPTEUR	1
91	44223	COUVERCLE DE SUPPORT DE BATTERIE	1
92	44261	TRANSMETTEUR PROFLAME II (0.584.080)	1
93	21540	ISOLANT DU MODULE 1" X 6" X 12"	1
94	PL71004	COUPE CHALEUR DU MODULE	1
95	60400	CONNECTEUR DE FILAGE DU MODULE	1
96	SE49182	MODULE PROFLAME II ASSEMBLÉ	1
97	49182	MODULE PROFLAME II (VERSION 0.584.665)	1
98	60393	CÂBLE CAVALIER	1
99	60395	CORDON D'ALIMENTATION 19"	1
100	44209	FUSIBLE 3.15A / 250V (5 X 20)	1
101	60399	CÂBLE POUR VENTILATEUR	1
102	60394	CÂBLE DE L'ENSEMBLE DE LUMIÈRE HALOGÈNE	1
103	44217	BLOC BORNE 4 POSITIONS (CONNECTEURS MÂLES)	1
104	SE71058	PORTE VITRÉE	1
105	PL71038	SUPPORT DE CADRE DU GRILLAGE	1
106	31071	ÉCRAN PROTECTEUR INVISIMESH 49.625 X 14.437	1
107	31054	VIS MÉTAL #8-18 X 1/2" TRUSS QUADREX ACIER AU CARBONE PLACAGE NOIR OXYDE	10
108	99999	FABRICATION SUR COMMANDE	1
109	AC04332	CONTOUR DE FINITION NOIR RÉGULIER	1
110	PL71043	COUPE-FEU	1
111	AC05965	PEINTURE EN AÉROSOL NOIR SATINÉ POUR RETOUCHE EXTÉRIEUR - FOYER AU GAZ	1
112	AC04359	CONTOUR DE FINITION POUR MAÇONNERIE	1
113	AC04367	ENSEMBLE DE DISTRIBUTION D'AIR PAR GRAVITÉ - TRADITIONNEL	1
114	SE66664	PLAQUE D'ANCRAGE OU UNION 8" ALLONGÉE	2
115	30540	GRILLE DE L'ENSEMBLE DE DISTRIBUTION D'AIR PAR GRAVITÉ	2
116	30640	BOÎTIER MÉTALLIQUE 8" DISTRIBUTION D'AIR PAR GRAVITÉ	2

	N° Pièce	Description	Qté
117	49066	COUDE 90° X 8" 26Ga. GALVANISÉ	2
118	AC04371	BAC À SABLE - L48	1
119	SE71454	BAC À SABLE ASSEMBLÉ	1
120	SE31251	SAC DE SABLE 4 LBS	1
121	AC04368	ENSEMBLE DE DISTRIBUTION D'AIR PAR GRAVITÉ - MODERNE AVEC TUYAUX AJUSTABLES	1
122	23095	VERRE CÉRAMIQUE NOIR - 13 1/2"L X 13 1/2"H	2
123	PL71443	TÉLESCOPIQUE 8" FEMELLE	2
124	SE71427	GRILLE GRAVITY KIT L48	1
125	AC04370	KIT D'AÉRATION POUR ENCEINTE	1
126	AC04343	BÛCHES DE BOULEAU ET PIERRES DE RIVIÈRE	1
127	22476	BÛCHE 3 - KIT L48 (BOIS DE BOULEAU)	1
128	AC04366	ENSEMBLE DE DISTRIBUTION PAR AIR FORCÉ	1
129	44120	VENTILATEUR ENSEMBLE DE SORTIE D'AIR CHAUD FORCÉ, 5", 1.5A	1
130	PL71408	ADAPTATEUR 5"	1
131	49030	COLLET (4.93" À 5.75")(95 à 146mm)	1
132	AC04358	PANNEAUX EN VERRE RAINURÉ NOIR	1
133	23113	VERRE CÉRAMIQUE NOIR ONDULÉ 22-3/8 L X 13-1/2 H	2
134	22471	BÛCHE 2 - KIT L48 (BOIS DE BOULEAU)	1
135	22472	BÛCHE 4 - KIT L48 (BOIS DE BOULEAU)	1
136	22473	BÛCHE 6 - KIT L48 (BOIS DE BOULEAU)	1
137	AC04344	PANNEAUX LEDGESTONE	1
138	22477	PANNEAUX LEDGESTONE	2
139	PL71407	GUIDE DE DOS ENSEMBLE DE PANNEAUX	1
140	PL71405	GUIDE GAUCHE ENSEMBLE DE PANNEAUX	1
141	PL71406	GUIDE DROIT DE L'ENSEMBLE DE PANNEAUX	1
142	PL71034	SUPPORT DE CÔTÉ	2
143	AC04345	PANNEAUX ONDULÉS NOIRS	1
144	22478	PANNEAUX ONDULÉS NOIRS	2
145	22475	BÛCHE 1 - KIT L48 (BOIS DE BOULEAU)	1
146	60394	CÂBLE DE L'ENSEMBLE DE LUMIÈRE HALOGÈNE	1
147	44264	CONNECTEUR POUR FIL DE BORNIER	1
148	AC04372	MODULE WIFI	1

ANNEXE 1: ACCESSOIRES

Les accessoires suivants sont vendus séparément. Les manuels d'instruction respectifs sont inclus à l'intérieur de leur emballage et sont disponible sur le site internet de Valcourt dans la section options/accessoires de la page internet de ce foyer.

Description	Couleur	Code
-------------	---------	------

ACCESSOIRES OBLIGATOIRES

Panneaux en verre réfléchissant¹	Noir	AC04331
Contour de finition régulier²	Noir	AC04332
Contour de finition large²	Noir	AC04333
Bûches de bois de grève et pierres de rivière³	---	AC04334
Bûches de bouleau et pierres de rivière³	---	AC04343
Panneaux de céramique Ledgestone¹	---	AC04344
Panneaux de céramique vagués¹	---	AC04345
Pierres de rivière³	---	AC04346
Verre concassé décoratif⁴	Topaze fumée	AC04354
Verre concassé décoratif⁴	Noir onyx	AC04355
Verre concassé décoratif⁴	Cristal somptueux	AC04357
Panneaux de verre vagués¹	Noir	AC04358
Contour de finition maçonnerie²	---	AC04359

¹ Un des choix de revêtement doit être installé avant de faire fonctionner ce foyer.

² Un seul contour de finition requis.

³ Un des choix de bûches ou pierres doit être installé avant de faire fonctionner ce foyer.

⁴ Un des choix de verre décoratif doit être installé avant de faire fonctionner ce foyer.

Description	Couleur	Code
-------------	---------	------

OPTIONS

Éclairage halogène variable	---	AC04336
Sandbox	---	AC04371
Système de distribution de la chaleur par gravité traditionnel	---	AC04367
Système de distribution de la chaleur par gravité moderne	---	AC04368
Ensemble de distribution par air forcé	---	AC04366
Module WIFI	---	AC04372

GARANTIE À VIE LIMITÉE 10 ANS VALCOURT

La garantie du fabricant ne s'applique qu'à l'acheteur au détail original et n'est pas transférable. La présente garantie ne couvre que les produits neufs qui n'ont pas été modifiés, altérés ou réparés depuis leur expédition de l'usine. Vous devez fournir une preuve d'achat (facture datée), le nom du modèle et le numéro de série au service à la clientèle VALCOURT lors d'une réclamation sous garantie.

La présente garantie ne s'applique que pour un usage résidentiel normal. Les dommages provenant d'une mauvaise utilisation, d'un usage abusif, d'une mauvaise installation, d'un manque d'entretien, de surchauffe, de négligence ou d'un accident pendant le transport ne sont pas couverts par la présente garantie.

La présente garantie ne couvre pas les égratignures, la corrosion, la déformation ou la décoloration causée par la surchauffe, les abrasifs ou les nettoyants chimiques. Tout défaut ou dommage provenant de l'utilisation de pièces non autorisées ou autres que des pièces originales annulera la présente garantie. Un technicien compétent reconnu doit procéder à l'installation en conformité des instructions fournies avec le produit et des codes du bâtiment locaux et nationaux. Toute réclamation reliée à une mauvaise installation n'est pas couverte par la présente garantie.

Le fabricant peut exiger que les produits défectueux lui soient retournés ou que des photos numériques lui soient fournies à l'appui de la réclamation. Les produits retournés doivent être expédiés à vos frais au fabricant pour étude. Si le produit s'avère défectueux, le fabricant le réparera ou le remplacera et remboursera les frais de transport raisonnables.

Le fabricant peut, à sa discrétion, décider de réparer ou remplacer toute pièce ou unité après inspection et étude du défaut. Il peut, à sa discrétion, se décharger de toutes ses obligations en ce qui concerne la présente garantie en remboursant le prix de gros de toute pièce défectueuse garantie. Le fabricant ne peut, en aucun cas, être tenu responsable de tout dommage extraordinaire, indirect ou consécutif de quelque nature que ce soit qui dépasserait le prix d'achat original du produit.

**Garantie à vie limitée (10 ans)*

DESCRIPTION	APPLICATION DE LA GARANTIE	
	PIÈCES**	MAIN-D'ŒUVRE***
Chambre à combustion, échangeur de chaleur et vitre de porte installée en usine.	À vie*	5 ans
Brûleur et contour du brûleur.	À vie*	2 ans
Bûches et panneaux décoratifs en acier, en verre et en fibre céramique (<i>exclusion: si durant l'entretien ou la réparation</i>).	2 ans	s.o.
Valve à gaz, veilleuse, ensemble de filage, télécommande et contrôle (110V ou mV) et ventilateur.	2 ans	1 an
Peinture haute température et autres finitions (revêtement en émail exclu) et écran de sécurité invisible.	1 an	1 an
Joint d'étanchéité, ampoules et autres consommables.	s.o.	s.o.
Toutes pièces achetées suivant la garantie.	90 jours	s.o.

** L'exclusion réfère à la déclaration ci-dessus.

***Main-d'œuvre basé sur une charte prédéterminée.

Si votre appareil ou une pièce sont défectueux, communiquez immédiatement avec votre détaillant ou le service à la clientèle VALCOURT. Avant d'appeler, ayez en main les renseignements suivants pour le traitement de votre réclamation sous garantie :

- Votre nom, adresse et numéro de téléphone.
- La facture et le nom du détaillant.
- La configuration de l'installation.
- Le numéro de série et le nom du modèle tel qu'indiqué sur la plaque signalétique de l'appareil.
- La nature du défaut et tout renseignement important.

Important : Ne pas expédier votre appareil ou votre pièce défectueuse à notre usine sans avoir préalablement obtenu un numéro d'autorisation de VALCOURT ou de votre détaillant. Toute marchandise expédiée à notre usine sans autorisation sera automatiquement refusée et retournée à l'expéditeur. Contactez-nous : tech@sbi-international.com

Valcourt

Ce document peut être téléchargé gratuitement sur le site web du fabricant. Il s'agit d'un document protégé par le droit d'auteur. La revente du contenu est formellement interdite. Le fabricant peut mettre à jour ce document de temps à autre, et ne peut être tenu responsable de problèmes, blessures ou dommages suivants l'utilisation d'informations contenues dans un document obtenu de sources non autorisées.

Stove Builder International inc.
250, rue de Copenhague,
St-Augustin-de-Desmaures (Québec) Canada
G3A 2H3
418-908-8002
www.sbi-international.com
tech@valcourtinc.com