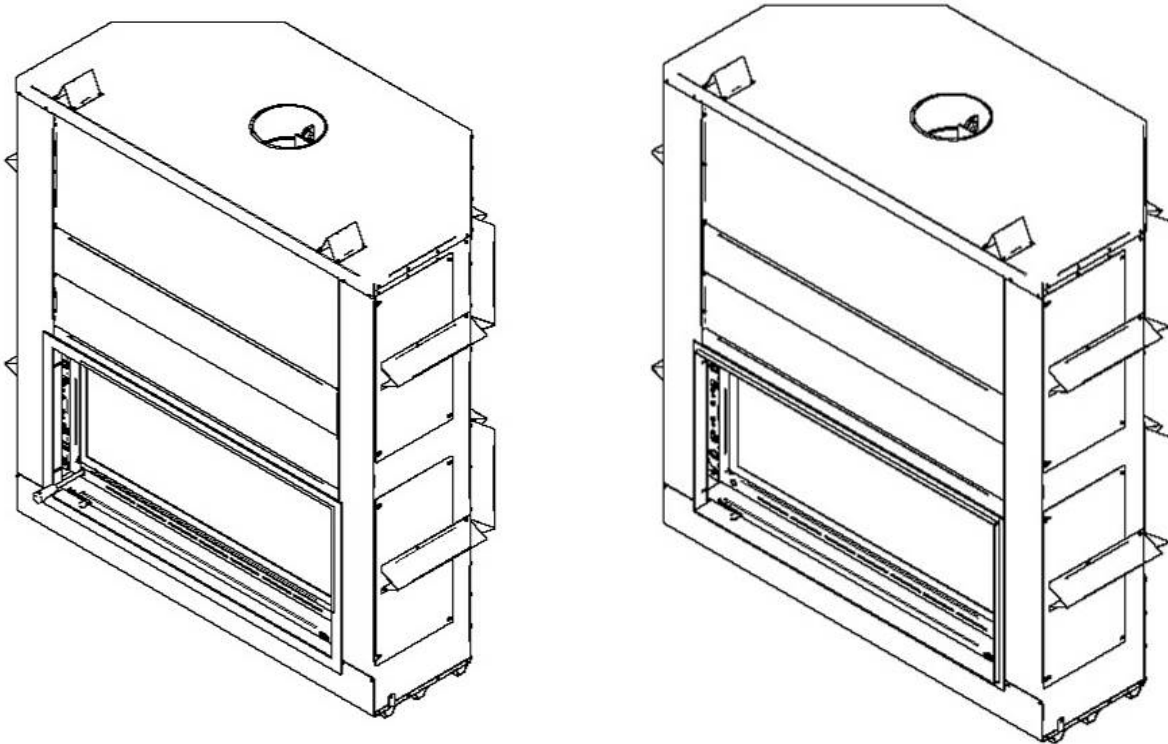


Valcourt
Le foyer de vos rêves

FP16 Saint-Laurent

Manuel d'installation et d'utilisation



Testé selon les normes de sécurité
ULC-S610 et UL 127 par un laboratoire accrédité

www.valcourtinc.com

Fabriqué par :

Fabricant de poêles international inc.

250 rue Copenhague, Saint-Augustin-de-Desmaures (Québec), Canada, G3A 2H3

Service après-vente : 418-908-8002

Courriel : tech@sbi-international.com



Ce manuel peut être téléchargé gratuitement à partir du site web du fabricant. Il s'agit d'un document dont les droits d'auteurs sont protégés. La revente de ce manuel est formellement interdite. Le fabricant se réserve le droit de modifier ce manuel de temps à autre et ne peut être tenu responsable de tout problème, blessure ou dommage subis suite à l'utilisation d'information contenue dans tout manuel obtenu de sources non-autorisées.



MERCI D'AVOIR CHOISI CE FOYER VALCOURT

En tant que l'un des plus grands et plus respectés des fabricants de foyers en Amérique du Nord, VALCOURT est fière de la qualité et la performance de tous ses produits. Nous voulons vous aider à obtenir le maximum de satisfaction de l'utilisation de ce produit.

Dans les pages qui suivent, vous trouverez des conseils généraux sur le chauffage au bois, des instructions détaillées pour une installation sécuritaire et efficace, et des conseils sur la façon d'obtenir les meilleures performances de ce foyer alors que vous faites et entretenez des feux, et entretenez votre système de chauffage au bois.

Nous recommandons que nos produits de chauffage au bois soient installés et entretenus par des professionnels certifiés par le NFI (National Fireplace Institute®) ou le CSIA (Chimney Safety Institute of America) aux États-Unis, au Canada par WETT (Wood Energy Technical Training) ou au Québec par l'APC (Association des Professionnels du Chauffage).

Félicitations d'avoir fait un achat judicieux

Lisez ce manuel en entier avant d'installer et d'utiliser votre nouveau foyer. Il est important que vous suiviez précisément les directives d'installation. Si vous n'installez pas ce foyer correctement, un incendie, des blessures corporelles ou même la mort pourraient en résulter.

Vous devrez peut-être obtenir un permis de construction pour l'installation de ce foyer et de la cheminée qui s'y rattache. Consultez votre service municipal du bâtiment ou des incendies sur les exigences d'installation dans votre région. Nous vous recommandons également d'informer votre compagnie d'assurance habitation pour savoir si l'installation aura une incidence sur votre police.

NOTEZ QUE LES ILLUSTRATIONS MONTRÉES DANS CE MANUEL SONT GÉNÉRIQUES ET PEUVENT NE PAS CORRESPONDRE EXACTEMENT À L'APPARENCE DE CE FOYER.

ATTENTION

- **LES INFORMATIONS INSCRITES SUR LA PLAQUE D'HOMOLOGATION DE L'APPAREIL ONT TOUJOURS PRÉSÉANCE SUR LES INFORMATIONS CONTENUES DANS TOUT AUTRE MÉDIA PUBLIÉ (MANUELS, CATALOGUES, CIRCULAIRES, REVUES ET/OU SITES WEB).**
- **L'UTILISATION DE COMPOSANTS PROVENANT D'AUTRES APPAREILS ET/OU LA MODIFICATION DES COMPOSANTS ACTUELS DU FOYER SONT INTERDITES ET ANNULERONT LA GARANTIE. TOUTE MODIFICATION DE L'APPAREIL QUI N'A PAS ÉTÉ APPROUVÉE PAR ÉCRIT PAR L'AUTORITÉ D'HOMOLOGATION OU LE MANUFACTURIER EST INTERDITE ET VIOLE LES NORMES CSA B365 (CANADA) ET NFPA 211 (É.- U.).**
- **SBI - FABRICANT DE POÊLES INTERNATIONAL INC. N'ASSUME AUCUNE GARANTIE IMPLICITE OU EXPLICITE LIÉE À LA MAUVAISE INSTALLATION OU AU MANQUE D'ENTRETIEN DU FOYER ET N'ASSUME AUCUNE RESPONSABILITÉ POUR TOUT DOMMAGE QUI EN RÉSULTERAIT.**

TABLE DES MATIÈRES

1. PARTIE A – INSTALLATION	6
1.1 Sécurité	6
1.1.1 Règlement régissant l'installation d'un foyer	8
1.2 Informations générales	8
1.2.1 Spécifications pour le foyer au bois FP16 – Saint-Laurent	8
1.2.2 Mesures	9
1.3 Installation du foyer	12
1.3.1 Tige de sécurité	12
1.3.2 Installation des cales d'espacement	12
1.3.3 Emballage de transport	13
1.3.4 Emplacement du foyer FP16 – Saint-Laurent	13
1.3.5 Dégagements aux matériaux combustibles	13
1.3.6 Installation sur une base surélevée de plus de 4" (facteur R pour l'extension de l'âtre non-requis)	14
1.3.7 Installation sur une base surélevée de 4" (facteur R pour l'extension de l'âtre non-requis)	16
1.3.8 Installation directement sur le plancher (facteur R pour l'extension de l'âtre non-requis)	17
1.3.8.1 <i>Calcul du facteur R</i>	18
1.3.9 Exigences minimales pour l'extension de l'âtre	19
1.3.10 Construction de l'enceinte	19
1.3.10.1 <i>Châssis</i>	19
1.3.10.2 <i>Châssis avec l'installation d'un ensemble d'entrée d'air frais (optionnel)</i>	22
1.3.10.3 <i>Châssis pour une installation en coin</i>	23
1.3.11 Finition	24
1.3.12 Installation d'une tablette combustible	25
1.3.13 Ensemble d'entrée d'air frais	26
1.3.13.1 <i>Installation de la prise d'air frais</i>	26
1.3.14 Installation d'un allumeur à gaz	29
1.3.15 Installation d'un ensemble de bûches au gaz	29
1.3.16 Installation de la façade (Vendue séparément)	29
1.3.16.1 <i>Façade à bandes étroites</i>	30
1.3.16.2 <i>Contour pour finition de maçonnerie</i>	31
1.3.17 Installation des supports et des pierres réfractaires	32
1.3.18 Ajustement des portes	34
1.3.18.1 <i>Porte grillagée</i>	34
1.3.18.2 <i>Porte de verre</i>	34
1.3.19 Trappes d'accès pour contrepoids	35
1.4 Le système d'évacuation (cheminée et raccord de cheminée)	35
1.4.1 Informations générales	35
1.4.2 Cheminées appropriées	35
1.4.3 Remarques pour l'installation de la cheminée	38
1.5 Instructions d'installation de la cheminée	40
1.5.1 Schémas d'installations typiques de cheminée	40

1.5.2	Installation avec déviation	41
1.5.3	Instructions d'installation	42
1.5.4	Installation d'une cheminée décalée (déviation)	43
1.5.5	Protecteur thermique mural en biseau	43
1.5.5.1	Support de décalage (déviation) universel.....	44
1.5.6	Support de toit universel	44
1.5.7	Installation avec cheminée de maçonnerie.....	44
1.5.7.1	Instructions d'installation.....	45
2.	PARTIE B – FONCTIONNEMENT ET ENTRETIEN	46
2.1	Combustible	46
2.1.1	Utilisation de bûches pressées	46
2.2	Fonctionnement du foyer FP16 - Saint-Laurent.....	47
2.2.1	Ouverture de la porte vitrée.....	47
2.2.2	Premiers allumages	47
2.2.3	Faire un feu.....	48
2.2.4	Entretenir le feu.....	48
2.2.5	Contrôle d'entrée d'air frais et clapet d'évacuation.....	48
2.2.6	Production de fumée – Causes et remèdes.....	49
2.3	Entretien de votre foyer FP16 - Saint-Laurent	50
2.3.1	Créosote – Formation et nécessité de l'enlever.....	50
2.3.2	Entretien de la cheminée.....	50
2.3.3	Que faire en cas de feu de cheminée	51
2.3.4	Disposition des cendres.....	51
2.3.5	Pierres réfractaires de remplacement.....	51
2.3.6	Remplacement de la vitre.....	51
2.3.6.1	Étapes de remplacement.....	52
2.3.7	Remplacement du joint d'étanchéité de la vitre	53
2.3.8	Entretien du fini plaqué.....	54
2.3.9	Entretien de la vitre – Nettoyage	54
	Annexe 1 : Vue explosée et liste de pièces	55
	GARANTIE À VIE LIMITÉE VALCOURT.....	58

ENREGISTRER VOTRE GARANTIE EN LIGNE

Afin d'obtenir une couverture complète en cas de réclamation sur garantie, vous devrez fournir une preuve et une date d'achat. Conservez votre facture d'achat. Nous vous recommandons également d'enregistrer votre garantie en ligne au

<https://www.valcourtinc.com/fr/garantie/enregistrement-garantie/>

L'enregistrement de votre garantie en ligne nous aidera à retrouver rapidement les informations requises sur votre appareil.

1. PARTIE A – INSTALLATION

Installez le foyer uniquement de la façon décrite dans ce manuel en utilisant uniquement les composantes provenant des fabricants de cheminées énumérées au TABLEAU 4 (page 36).

Composantes nécessaires

- Foyer FP16 – Saint-Laurent
- Façade à bandes étroites noires ou Contour de finition pour maçonnerie
- Cheminée préfabriquée par l'un des fabricants indiqués au TABLEAU 4 (page 36) comportant les caractéristiques correspondantes :
 - Sections de cheminée
 - Coudes (si nécessaire)
 - Autres composantes prévues dans les instructions d'installation

Équipement additionnel (optionnel)

- Aucun

1.1 Sécurité

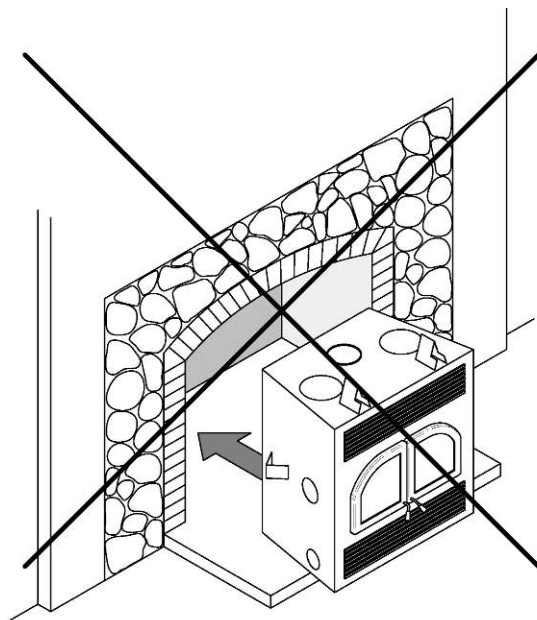
DANGER

- **NE JAMAIS UTILISER D'ESSENCE, DE COMBUSTIBLE À LANterne À BASE D'ESSENCE, DE KÉROSÈNE, DE LIQUIDE D'ALLUMAGE DE BRIQUETTES DE CHARBON DE BOIS OU D'AUTRES LIQUIDES SEMBLABLES POUR ALLUMER OU RÉACTIVER UN FEU DANS LE FOYER. TOUJOURS LAISSER CE GENRE DE LIQUIDES LOIN DU FOYER EN TOUT TEMPS.**
- **LES MATÉRIAUX INFLAMMABLES NE DOIVENT JAMAIS ÊTRE À MOINS DE 48 POUCES DU DEVANT DU FOYER.**
- **NE JAMAIS LAISSER LES ENFANTS SANS SURVEILLANCE LORSQU'IL Y A DU FEU DANS LE FOYER.**
- **NE PAS UTILISER DE PORTE-BÛCHE NI SURÉLEVER LE FEU. FAITES LE FEU DIRECTEMENT SUR L'ÂTRE.**
- **NE PAS UTILISER DE POÊLE ENCASTRABLE OU AUTRES PRODUITS QUI NE SONT PAS FAITS PRÉCISÉMENT POUR ÊTRE UTILISÉS AVEC LE PRÉSENT FOYER.**
- **NE PAS OBSTRUER LES ENTRÉES D'AIR. CE FOYER A BESOIN D'AIR POUR SON BON FONCTIONNEMENT.**
- **POUR DES QUESTIONS DE SÉCURITÉ, IL EST TRÈS IMPORTANT D'UTILISER UN MATÉRIAU NON-COMBUSTIBLE POUR LA DEVANTURE DU FOYER. DANS UN TEL CAS, UN PANNEAU DE FIBROCIMENT (STYLE DUROCK) EST OBLIGATOIRE. LE NON-RESPECT DE CETTE CONSIGNE POURRAIT CAUSER UN INCENDIE. (VOIR SECTION 1.3.11 - Finition)**
- **UNE SOURCE DE CHAUFFAGE PRIMAIRE DOIT ÊTRE DISPONIBLE DANS LA RÉSIDENCE. CET APPAREIL DE CHAUFFAGE DOIT ÊTRE UTILISÉ COMME CHAUFFAGE D'APPOINT. EN CAS DE BRIS, LE MANUFACTURIER NE PEUT ÊTRE TENU RESPONSABLE DES COÛTS DU CHAUFFAGE ADDITIONNELS POUVANT ÊTRE ENGENDRÉS PAR UNE SOURCE DE CHAUFFAGE ALTERNATIVE. IL EST FORTEMENT RECOMMANDÉ DE SE PROCURER L'APPAREIL CHEZ UN DÉTAILLANT POUVANT FOURNIR DES CONSEILS RELATIFS À L'INSTALLATION ET L'ENTRETIEN DE CE PRODUIT.**

- NE PAS RACCORDER CET APPAREIL À UN CONDUIT DE CHEMINÉE DESSERVANT UN AUTRE APPAREIL.
- NE PAS INSTALLER CE FOYER DANS UNE MAISON MOBILE.
- UTILISER CET APPAREIL EN MAINTENANT LA PORTE VITRÉE SOIT COMPLÈTEMENT FERMÉE OU COMPLÈTEMENT OUVERTE, AVEC LA PORTE GRILLAGÉE TOUJOURS FERMÉE. LORSQUE LA PORTE EST PARTIELLEMENT OUVERTE, DES FLAMMES OU DES GAZ PEUVENT S'EN ÉCHAPPER CRÉANT DES RISQUES ASSOCIÉS À LA FOIS À LA FUMÉE ET AU FEU. NE JAMAIS LAISSER LE FOYER SANS SURVEILLANCE LORSQU'IL EST EN FONCTION.

AVERTISSEMENT

- NE PAS UTILISER DE MATÉRIAUX AUTRES QUE CEUX MENTIONNÉS DANS LA LISTE DES PIÈCES DE REMPLACEMENT AU COURS DE L'INSTALLATION. ILS POURRAIENT COMPROMETTRE LA SÉCURITÉ ET UN INCENDIE POURRAIT EN RÉSULTER.
- CE FOYER A ÉTÉ MIS À L'ESSAI POUR ÊTRE UTILISÉ LA PORTE VITRÉE OUVERTE AVEC LA PORTE GRILLAGÉE TOUJOURS FERMÉE. IL FAUT OUVRIR LA PORTE GRILLAGÉE SEULEMENT POUR ALLUMER ET RECHARGER LE FOYER. TOUJOURS FERMER LA PORTE GRILLAGÉE APRÈS L'ALLUMAGE.
- CE FOYER N'A PAS ÉTÉ TESTÉ POUR ÊTRE INSTALLÉ À L'INTÉRIEUR D'UN FOYER DE MAÇONNERIE.



AVERTISSEMENT: Ce produit peut vous exposer à des agents chimiques, y compris du monoxyde de carbone, identifiés par l'État de la Californie comme pouvant causer le cancer ou des malformations congénitales et autres troubles de l'appareil reproducteur. Pour de plus amples informations, prière de consulter le www.P65warnings.ca.gov/

1.1.1 Règlement régissant l'installation d'un foyer

Lorsqu'il est installé et utilisé comme décrit dans ce manuel, le foyer FP16 Saint-Laurent convient pour être utilisé comme foyer dans les installations résidentielles.

Au Canada, la norme CSA B365 Code d'installation des appareils à combustibles solides et du matériel connexe et la norme CSA C22.1 Code canadien de l'électricité sont à suivre en l'absence d'exigences du code local. Aux États-Unis, la norme NFPA 211 Standard for Chimneys, Fireplaces, Vents, and Solid Fuel-Burning Appliances et la norme ANSI NFPA 70 The National Electrical Code sont à suivre en l'absence d'exigences du code local.

REMARQUE

Le foyer n'est pas homologué pour une utilisation avec un soi-disant « raccordement de tuyau positif » à la tuile d'argile d'une cheminée de maçonnerie.

1.2 Informations générales

1.2.1 Spécifications pour le foyer au bois FP16 – Saint-Laurent

Tableau 1 Spécifications du foyer FP16 - Saint-Laurent

Type de combustible	Bûches de bois sec
Normes d'essai (sécurité)	ULC-S610 et UL 127
Surface recommandée de chauffage	< 1,000 pi ² (< 93 m ²)
Taux de combustion minimum	> 5 kg/h (> 11 lb/h)
Poids à l'expédition	765 lb (347 kg)
Volume de la chambre à combustion	6.4 pi. cu.
Longueur maximum des bûches	30" est-ouest
Diamètre de sortie du conduit de fumée	8" (203 mm) diamètre
Approuvé maison mobile	Non

1.2.2 Mesures

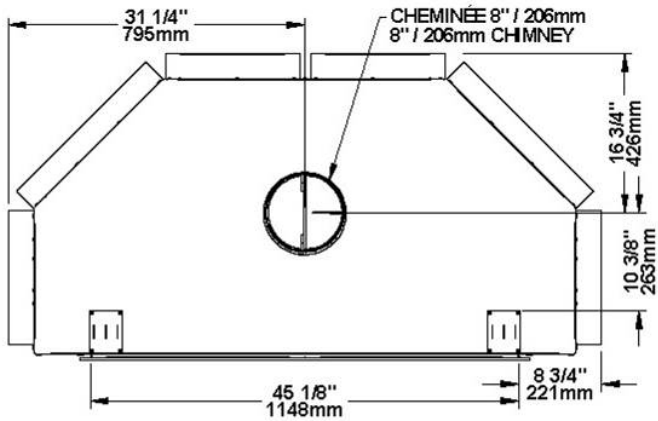


Figure 1 : Vue de dessus

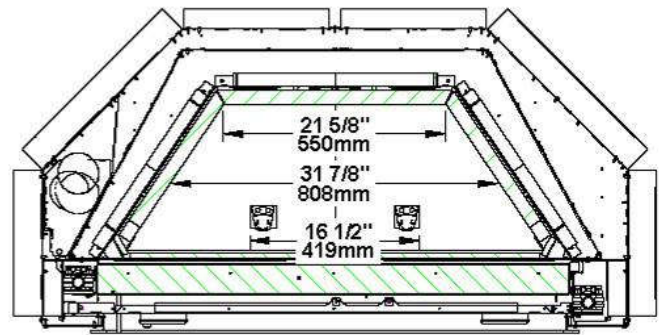


Figure 2 : Chambre à combustion

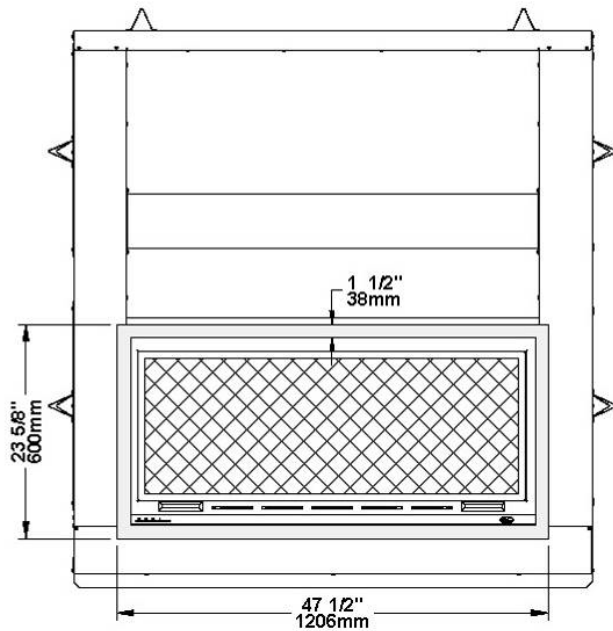


Figure 3 : Façade à bandes étroites noires

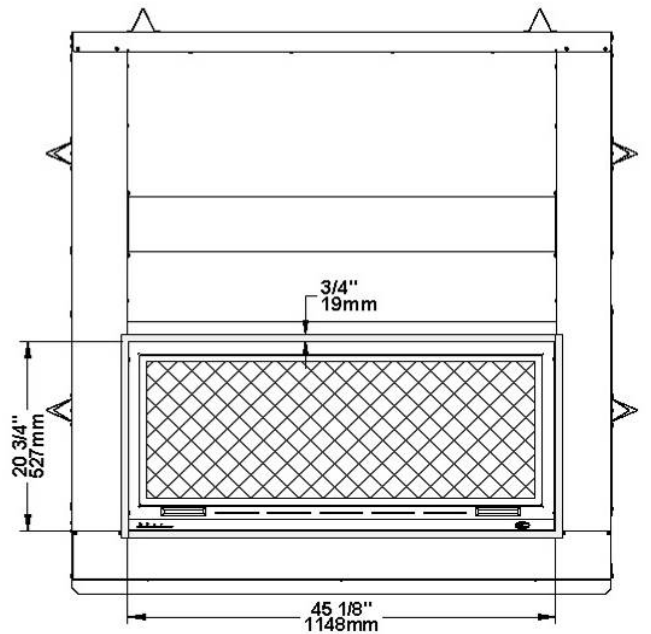


Figure 4 : Contour de finition pour maçonnerie

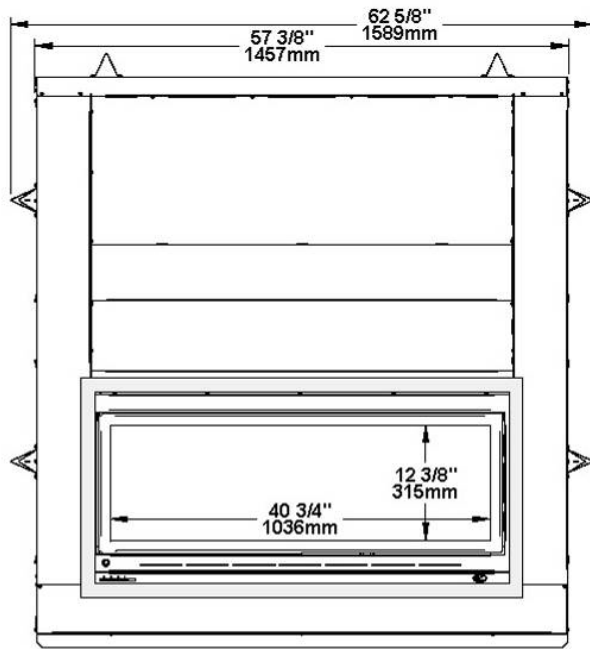


Figure 5 : Surface vitrée

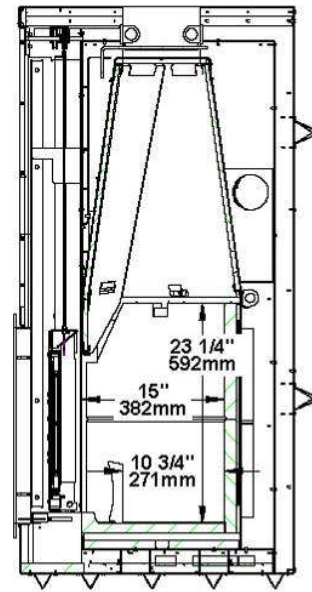


Figure 6 : Chambre à combustion

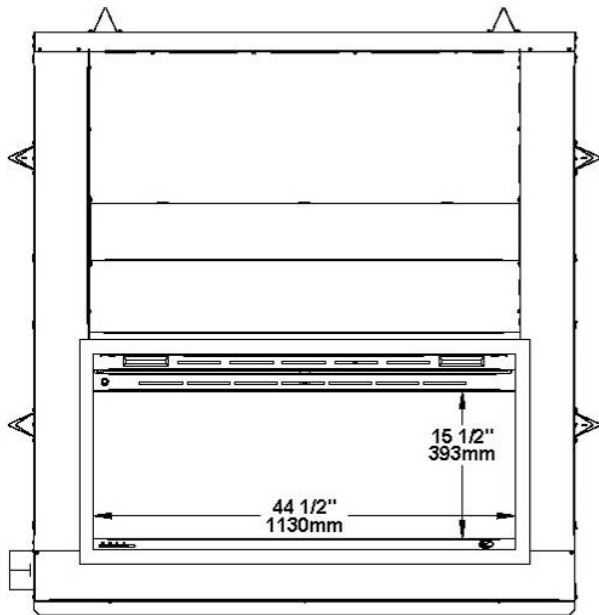


Figure 7 : Ouverture de porte
Façade à bandes étroites

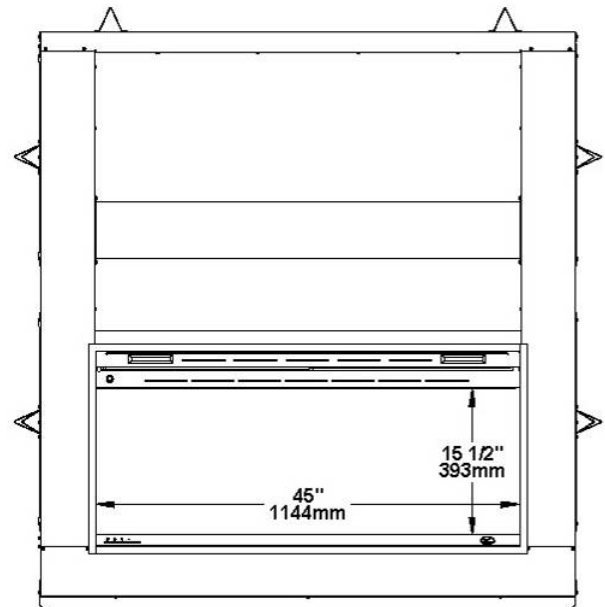


Figure 8 : Ouverture de porte
Contour de finition pour maçonnerie

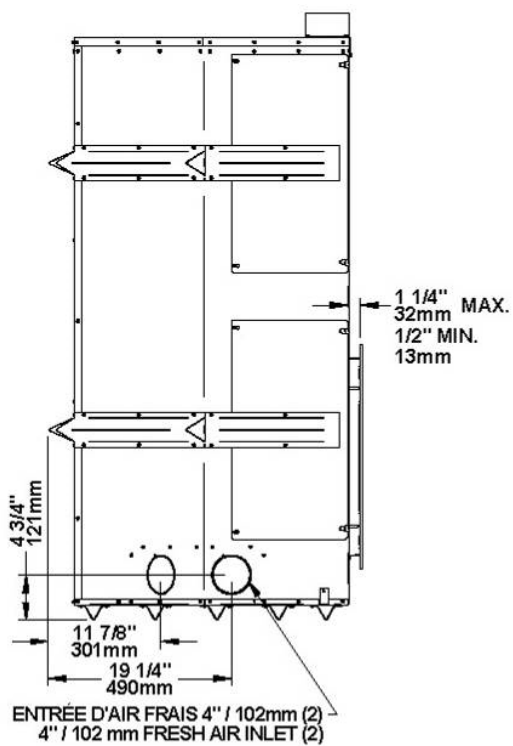


Figure 9 : Côté gauche
Façade à bandes étroites noires

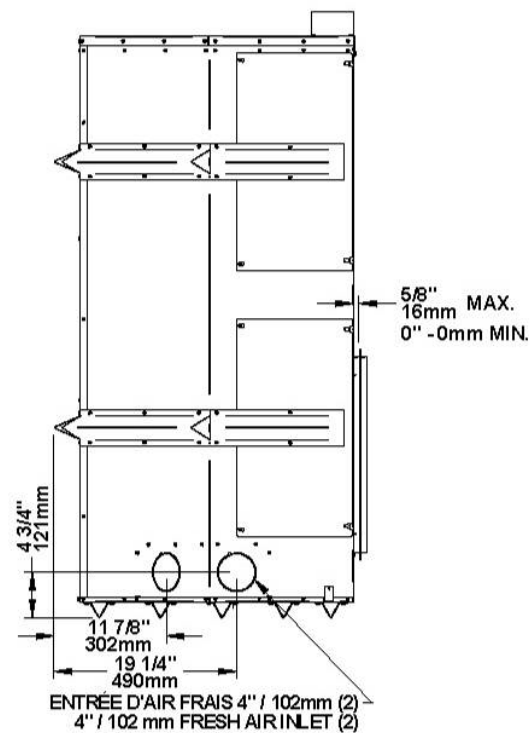


Figure 10 : Côté gauche
Contour de finition pour Maçonnerie

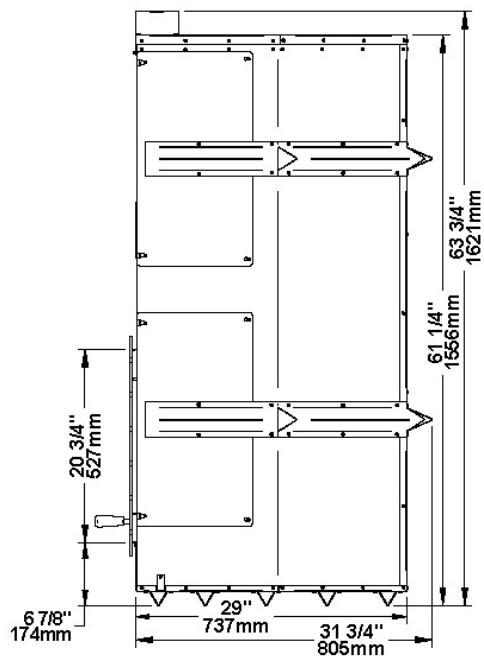


Figure 11 : Côté Droit

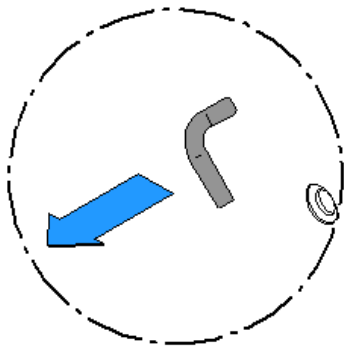
1.3 Installation du foyer

ATTENTION

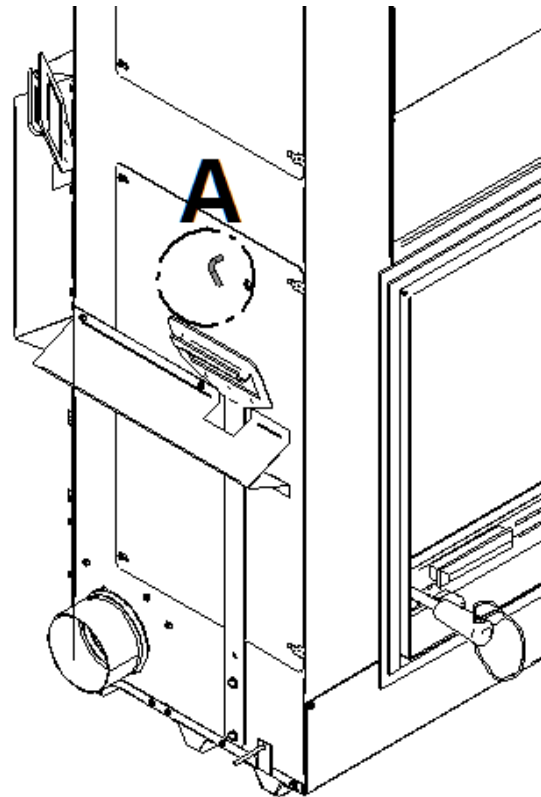
AVANT DE FERMER LES MURS, S'ASSURER QUE LE MÉCANISME DE CONTRÔLE D'ENTRÉE D'AIR, LE CLAPET D'ÉVACUATION ET LE MÉCANISME DE LA PORTE FONCTIONNENT CORRECTEMENT. VOIR LA SECTION 2.2.5 - Contrôle d'entrée d'air frais et clapet d'évacuation POUR LEUR EMPLACEMENT SUR LE FOYER. VOIR AUSSI LA SECTION 1.3.19 - Trappes d'accès pour contre-poids.

1.3.1 Tige de sécurité

Retirer la tige (Détail A) qui sécurise le contre-poids lors du transport avant l'installation de l'appareil à son endroit final en tirant sur celle-ci. Cette tige est située sur le côté gauche de l'appareil.



DETAIL A



1.3.2 Installation des cales d'espacement

Avant d'installer le foyer, deux cales d'espacement doivent être installées sur le dessus de l'appareil. Ces pièces sont nécessaires pour maintenir les dégagements appropriés aux matériaux combustibles. Vous trouverez les cales d'espacement dans la chambre à combustion de l'appareil et les vis dans l'ensemble de manuel. Alignez les trous des cales d'espacement (A) avec les trous pré-perçés sur le dessus du foyer et sécurisez avec les 8 vis fournies (B), tel qu'illustré.

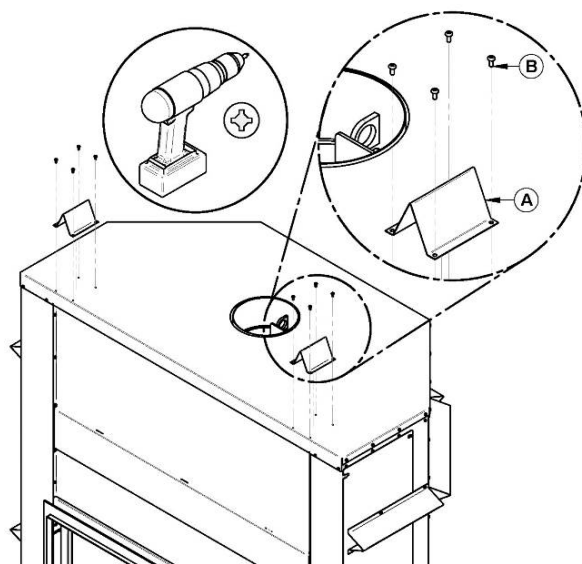


Figure 12 : Installation des cales d'espacement

1.3.3 Emballage de transport

Pour faciliter le déplacement du foyer FP16 avant son installation, nous avons conçu un emballage de transport qui permet d'alléger le poids à déplacer. Les panneaux réfractaires du foyer se trouvent dans une boîte à part que vous pouvez transporter séparément. Nous vous suggérons d'installer les panneaux réfractaires après la mise en place du foyer. Pour l'installation des panneaux réfractaires, consultez la section 1.3.17 - Installation des supports et des pierres réfractaires.

1.3.4 Emplacement du foyer FP16 – Saint-Laurent

Vous trouverez le meilleur emplacement pour installer votre foyer en tenant compte de l'emplacement des fenêtres, des portes et de la circulation d'air dans la pièce. Laissez suffisamment d'espace autour et devant le foyer pour l'extension de l'âtre, le parement, le manteau, l'ensemble de prise d'air extérieur et la cheminée. Si possible, choisissez un emplacement qui fera en sorte que la cheminée n'entrera pas en conflit avec les solives de plancher, les fermes de toit, les montants, les conduites d'eau ou les fils électriques. Il est plus facile de relocaliser l'appareil que de modifier la structure de l'habitation. Choisissez également un emplacement permettant d'installer le moins de déviations au niveau de la cheminée possible.

Normalement, aucun support de plancher additionnel n'est nécessaire pour le foyer. La résistance du plancher peut être vérifiée en estimant d'abord le poids de l'ensemble du foyer. On trouvera ces poids à la section 1.2.1 - Spécifications pour le foyer au bois FP16 – Saint-Laurent. Ensuite, mesurez la surface occupée par le foyer qui est normalement de 62 5/8" x 31 3/4" (157.5 cm x 78.7 cm). Vérifiez comment le plancher est construit et consultez votre code du bâtiment local pour savoir s'il faut renforcer le plancher.

MISE EN GARDE

LA SURFACE SUR LAQUELLE EST INSTALLÉ LE FOYER DOIT ÊTRE AU NIVEAU ET DROITE (NON RABOTEUSE).

1.3.5 Dégagements aux matériaux combustibles

Les dégagements donnés dans la présente section ont été établis à partir d'essais conformément aux procédures décrites dans les normes ULC-S610 (Canada) et UL 127 (É.-U.). Lorsque le foyer est installé de façon à ce que ses surfaces respectent les dégagements minimums indiqués ou plus, les surfaces combustibles ne surchaufferont pas en usage normal et même anormal.

MISE EN GARDE

AUCUNE PARTIE DU FOYER NE PEUT ÊTRE PLACÉE PLUS PRÈS DES MATÉRIEAUX COMBUSTIBLES QUE LES DÉGAGEMENTS MINIMUMS REQUIS INDIQUÉS.

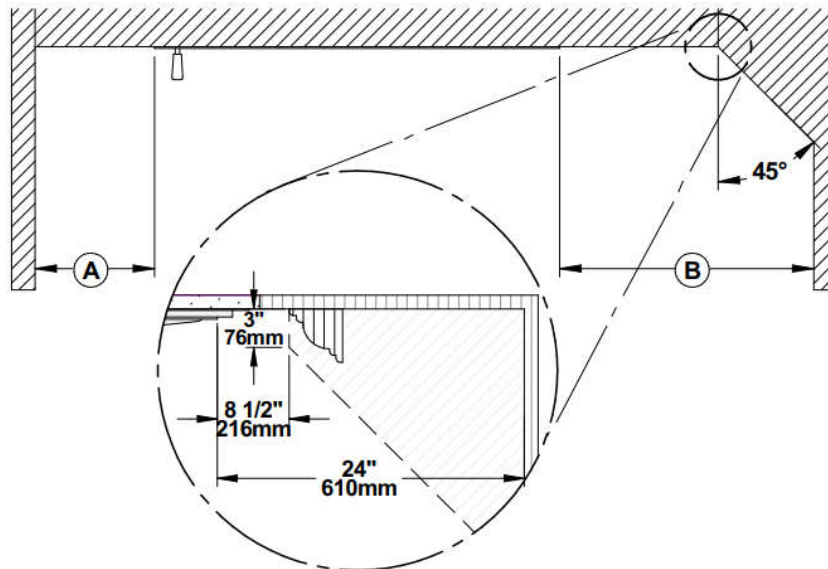


Figure 13 : Dégagements aux matériaux combustibles

Tableau 2 : Dégagements aux matériaux combustibles

	DÉGAGEMENTS*
A	8 1/2" (216 mm) minimum
B	24" (610 mm) minimum

* Les mesures sont prises à partir de l'ouverture de porte.

Mur face au foyer : 48"

Plafond : 84" (2,13 m) mesurés de la base du foyer

Enceinte du foyer :

- Arrière : 0"
- Côtés : 0"
- Plancher (sous le foyer) : 0"

1.3.6 Installation sur une base surélevée de plus de 4" (facteur R pour l'extension de l'âtre non-requis)

Le foyer FP16 - Saint-Laurent peut être installé directement sur le plancher ou sur une base surélevée, combustible ou non.

Les coins supérieur et inférieur, pour toute la largeur de l'extension de l'âtre, doivent être protégés de 2" horizontalement et 2" verticalement (E) par un matériel non-combustible (Voir Figure 14 : Installation sur une base surélevée de plus de 4"). Par exemple, une plaque de métal pliée (non fournie). Mis à part ces deux coins, la plaque de métal n'a pas à couvrir le reste du mur entre la base du foyer et le plancher.

Veuillez noter qu'une protection de plancher incombustible d'au moins 20" (51 cm) doit être installée devant le foyer, tel qu'illustré à la section 1.3.9 - Exigences minimales pour l'extension de l'âtre.

MISE EN GARDE

LE DÉGAGEMENT DE 84" ENTRE LA BASE DU FOYER ET LE PLAFOND (A) DOIT ÊTRE RESPECTÉ.

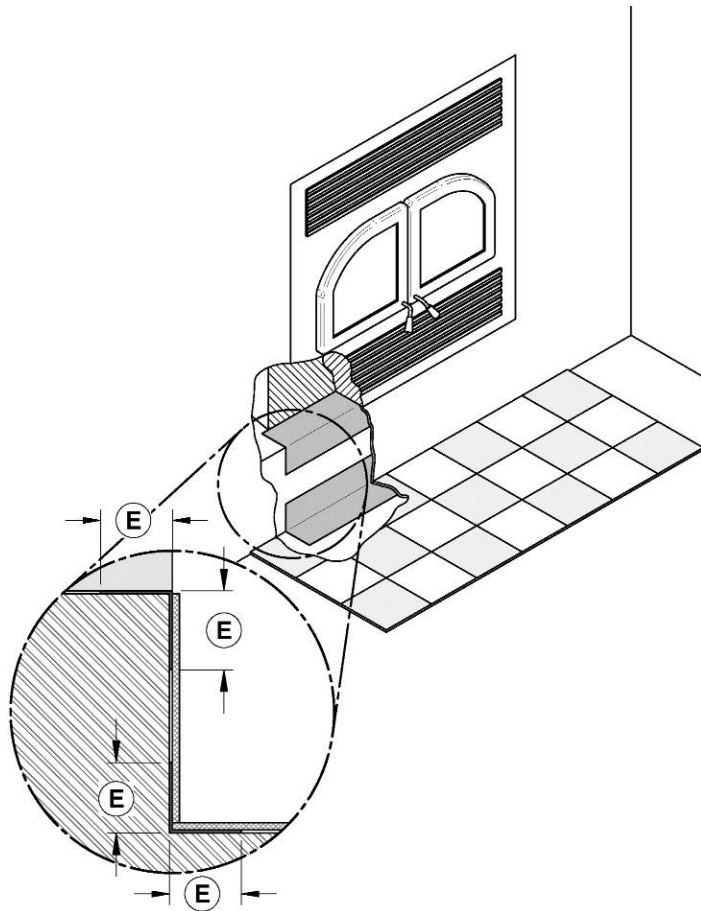


Figure 14 : Installation sur une base surélevée de plus de 4"

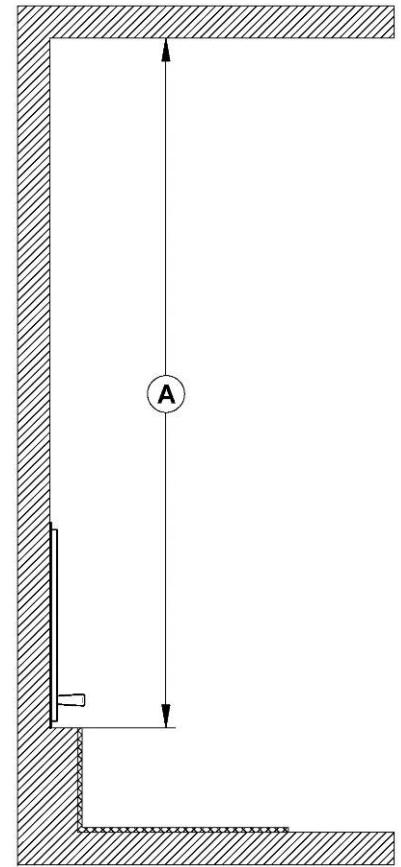


Figure 15 : Dégagement au plafond

	DÉGAGEMENT	MESURE MINIMALE	
A	84" (2,13m) minimum	E	2" (51 mm)

1.3.7 Installation sur une base surélevée de 4" (facteur R pour l'extension de l'âtre non-requis)

Dans le cas où (F) serait égal à 4", il est suggéré de faire la plaque de métal entre la base du foyer et le plancher en un morceau. Voir Figure 16 : Installation sur une base surélevée de 4".

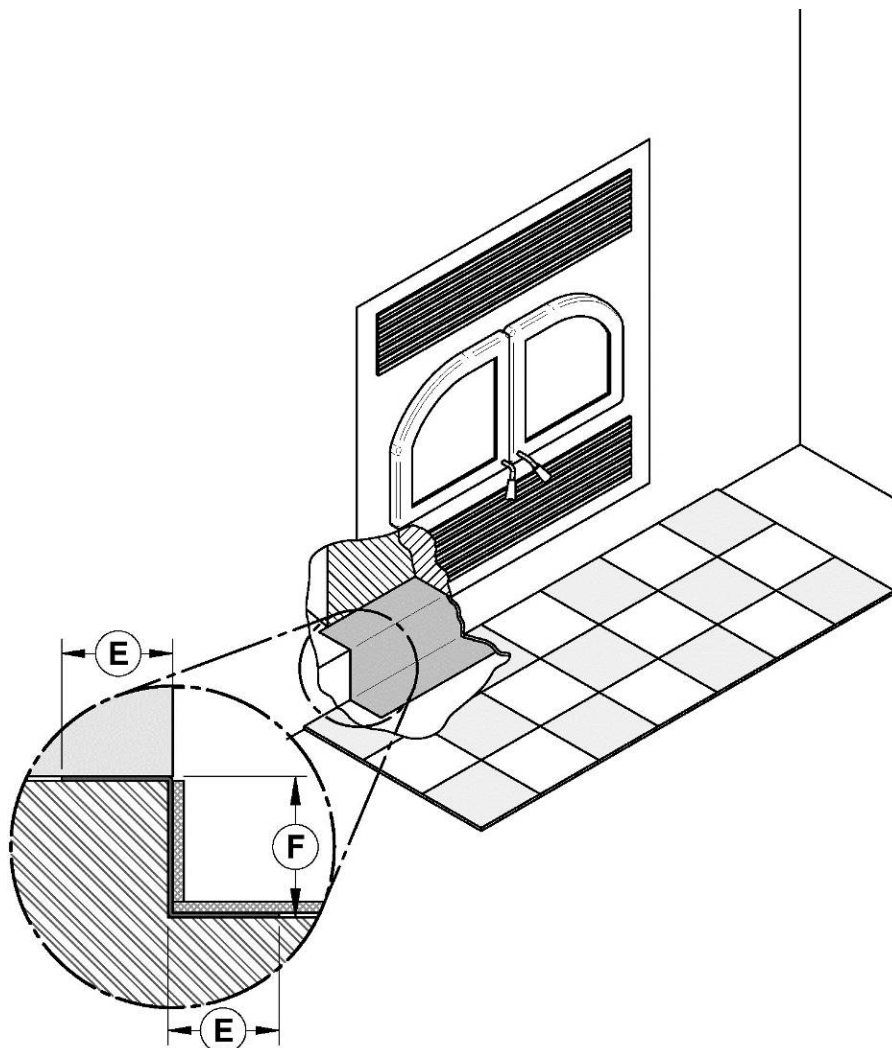


Figure 16 : Installation sur une base surélevée de 4"

1.3.8 Installation directement sur le plancher (facteur R pour l'extension de l'âtre non-requis)

Dans le cas où le foyer serait installé directement sur le plancher, le joint entre la protection de plancher et le foyer (E) doit également être protégé par un matériel non-combustible. Par exemple, une plaque de métal (non fournie). Voir Figure 17 : Installation directement sur le plancher.

ATTENTION

LA HAUTEUR MINIMALE DU PLANCHER SOUS LE FOYER DEVRAIT CORRESPONDRE (OU EXCÉDER) LA HAUTEUR DES MATÉRIAUX NON COMBUSTIBLES UTILISÉS POUR LA PROTECTION DE PLANCHER.

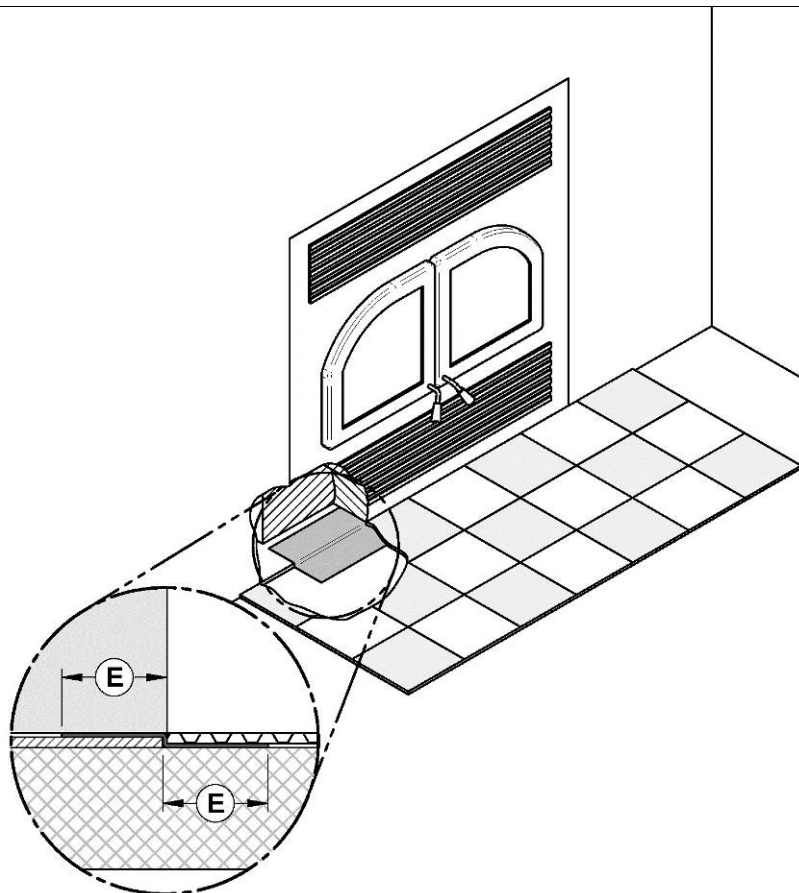


Figure 17 : Installation directement sur le plancher

	MESURE MINIMALE
E	2" (51 mm)

Le plancher combustible devant le foyer doit être recouvert d'un matériel non-combustible. Pour plus de détails, voir **1.3.9 - Exigences minimales pour l'extension de l'âtre**. L'utilisation de la valeur R est pratique lors de l'utilisation de plus d'un matériel pour couvrir la surface combustible. En effet, les valeurs R sont additives, tandis que les valeurs K ne le sont pas. Pour trouver le facteur R correspondant à une gamme de matériaux sélectionnés, veuillez consulter le **Tableau 3 : Caractéristiques thermiques des matériaux couramment utilisés***.

ATTENTION

NE PAS LAISSER DE TAPIS SOUS LA PROTECTION DE PLANCHER DEVANT LE FOYER.

1.3.8.1 Calcul du facteur R

Note : L'installation du FP16 ne requiert pas de facteur R. Cette section est pour information seulement.

Il existe deux façons de calculer le facteur R d'une protection de plancher. D'abord, en additionnant les valeurs R des matériaux utilisés, ou en faisant la conversion si un facteur K et une épaisseur sont donnés.

Pour calculer le facteur R total à partir des facteurs R des matériaux utilisés, simplement additionner les valeurs R des matériaux. Si le résultat est égal ou plus grand que la valeur R requise, la combinaison est acceptable. Pour les valeurs R de certains matériaux sélectionnés, consultez le **Tableau 3 : Caractéristiques thermiques des matériaux couramment utilisés***.

Exemple: Si le besoin d'une protection de plancher est de R égal ou supérieur à 1,00 et que vous voulez utiliser comme matériel de protection de la brique de 4" sur une feuille de Durock® d'un pouce:

4 pouces de brique ($R = 4 \times 0,2 = 0,8$) + 1 pouce de Durock® ($R = 1 \times 0,52 = 0,52$). $0,8 + 0,52 = 1,32$. Cette valeur R est plus grande que le facteur nécessaire de 1,00, donc cette protection de plancher est **acceptable**.

Dans le cas où le matériel alternatif à utiliser possède un facteur K avec une épaisseur donnée, vous devez convertir toutes les valeurs K en valeurs R. Divisez l'épaisseur de chaque matériel par la valeur K. Additionnez ensuite les valeurs R obtenues de tous les matériaux proposés comme dans l'exemple précédent.

Donc, dans l'exemple précédent : 4 pouces de brique ($K = 4 / 5 = 0,8$) + 1 pouce de Durock® ($1 / 1,92 = 0,52$). $0,8 + 0,52 = 1,32$.

Tableau 3 : Caractéristiques thermiques des matériaux couramment utilisés*

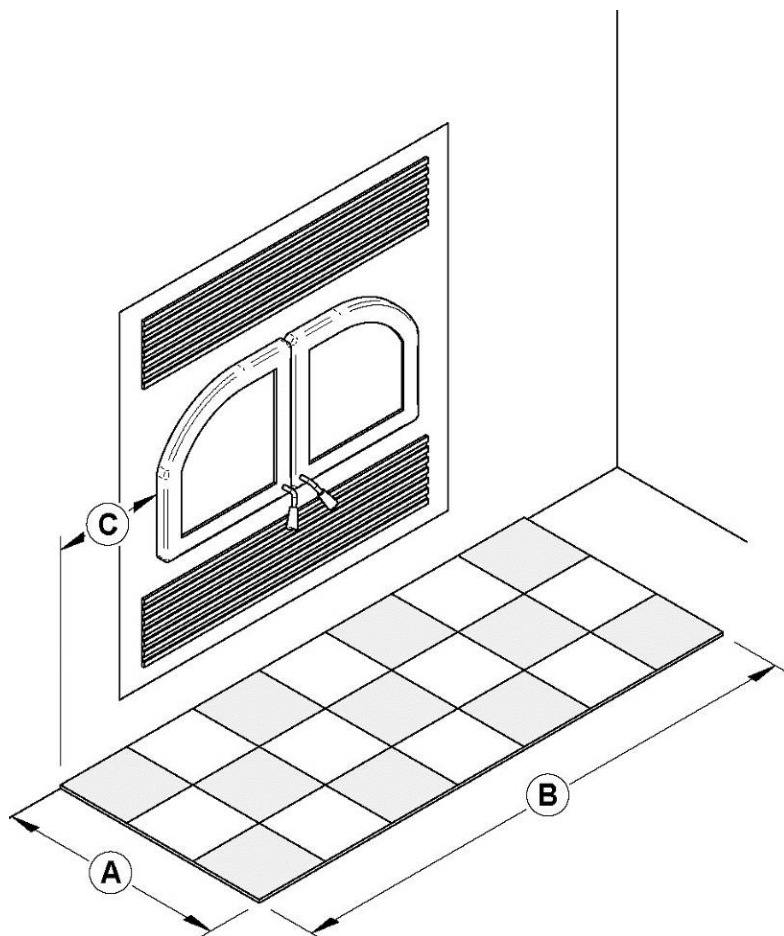
MATÉRIEL	CONDUCTIVITÉ (k) PAR POUCE	RÉSISTANCE (R) PAR POUCE D'ÉPAISSEUR
Micore® 160	0.39	2.54
Micore® 300	0.49	2.06
Durock®	1.92	0.52
Hardibacker®	1.95	0.51
Hardibacker® 500	2.30	0.44
Wonderboard®	3.23	0.31
Mortier de ciment	5.00	0.2
Brique commune	5.00	0.2
Brique de parement	9.00	0.11
Marbre	14.3 – 20.00	0.07 – 0.05
Tuile céramique	12.5	0.008
Béton	1.050	0.950
Laine céramique d'isolation	0.320	3.120
Calcaire	6.5	0.153
Panneau céramique (Fibremax)	0.450	2.2
Espace d'air immobile horizontal** (1/8")	0.135	0,920**

* Information obtenue des manufacturiers et d'autres sources.

** Pour une épaisseur de 1/8". Vous ne pouvez pas « empiler » l'air pour cumuler les valeurs R des espaces d'air horizontaux; vous devez séparer chaque couche d'air immobile horizontal avec un autre matériel non combustible.

1.3.9 Exigences minimales pour l'extension de l'âtre

La zone d'extension de l'âtre doit mesurer au moins 20" (51 cm) en face du foyer (**A**) et au moins 12" (31 cm) de chaque côté de l'ouverture de la porte du foyer (**C**). Le joint entre l'extension de l'âtre et le foyer doit être protégé par un matériel non-combustible. Par exemple, une plaque de métal (non fournie).



	DÉGAGEMENTS
A	20" (51 cm)
B	69" (175 cm)
C	12" (30.4 cm)

Figure 18 : Dimensions pour l'extension de l'âtre

1.3.10 Construction de l'enceinte

1.3.10.1 Châssis

Il faut construire le châssis, le parement et le manteau en conformité avec les normes et les illustrations suivantes :

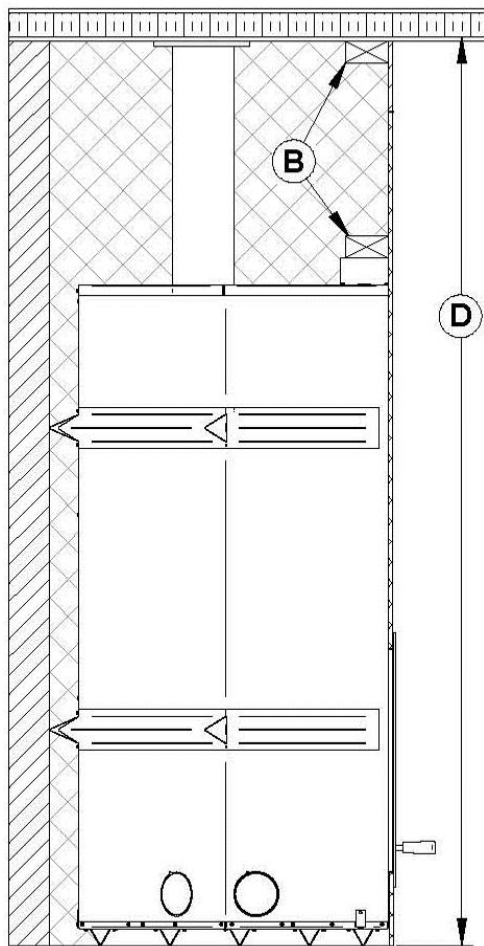
Le châssis du foyer doit être fait de montants de 2" x 3" (5 cm x 8 cm) ou plus. Construisez-le à l'aide de montants verticaux placés sur les côtés du foyer, allant du plancher au plafond. Reculez un peu les montants par rapport au rebord frontal du foyer d'un espace équivalent à l'épaisseur du matériau de finition, pour que celui-ci soit à ras de la finition du foyer (en tenant compte des limites des figures et tableaux ci-dessous).

Posez les entretoises entre les montants verticaux seulement de la façon suivante :

- Placez les entretoises en 2" x 3" (5 cm x 8 cm) ou en 2" x 4" (5 cm x 10 cm), seulement le long de la partie supérieure de la façade, des côtés et de l'arrière. Ne mettez pas de bois ou autre matériau combustible dans la zone au-dessus du foyer.
- Placez seulement les entretoises nécessaires pour supporter la finition et le manteau.

MISE EN GARDE

- NE PAS REMPLIR LES DÉGAGEMENTS REQUIS AVEC UN ISOLANT OU AUTRE MATÉRIEL.
- LE FOYER NE DOIT PAS ÊTRE EN CONTACT AVEC DE L'ISOLANT OU TOUT MATÉRIAU DE REMPLISSAGE EN VRAC. RECOUVREZ L'ISOLANT AVEC DES PANNEAUX DE PLÂTRE AUTOUR DU FOYER.
- IL NE FAUT PAS UTILISER DE MATÉRIAUX COMBUSTIBLES POUR LE CHÂSSIS SITUÉ DIRECTEMENT AU-DESSUS DU FOYER. CETTE ZONE DOIT RESTER VIDE SUR UNE HAUTEUR DE 84" (2,13M) À PARTIR DE LA BASE DU FOYER. (VOIR Figure 19 : Construction du châssis)



B	MONTANTS NON COMBUSTIBLES (COLOMBAGE EN ACIER)
----------	--

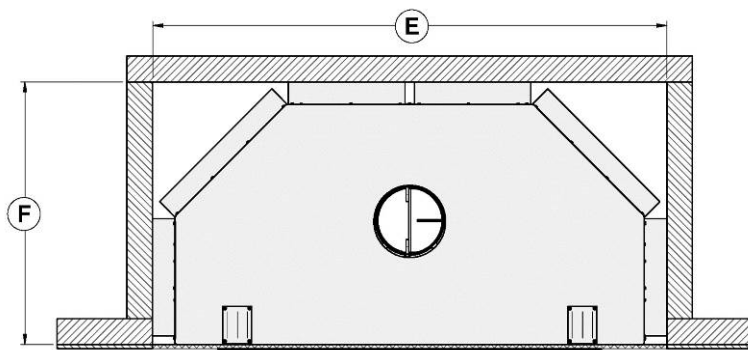
	DÉGAGEMENT
D	84" (2.13m)



Cette section doit rester vide

Référez-vous au code du bâtiment ou au code local pour les règlements régissant le recouvrement à l'intérieur de l'enceinte.

Figure 19 : Construction du châssis



	MESURES
E	62 5/8" (157,5 cm)
F	31 3/4" (78,7 cm)

Figure 20 : Construction du châssis

1.3.10.2 Châssis avec l'installation d'un ensemble d'entrée d'air frais (optionnel)

Voir la section 1.3.13 - Ensemble d'entrée d'air frais pour les instructions d'installation.

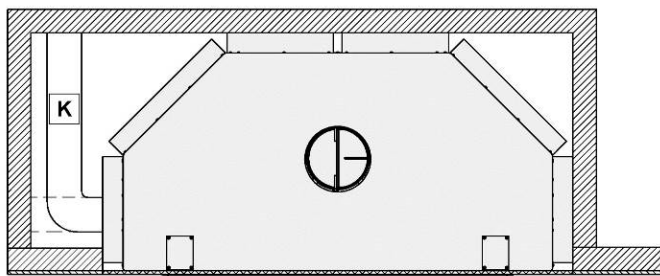


Figure 21 : Entrée d'air frais sur le côté

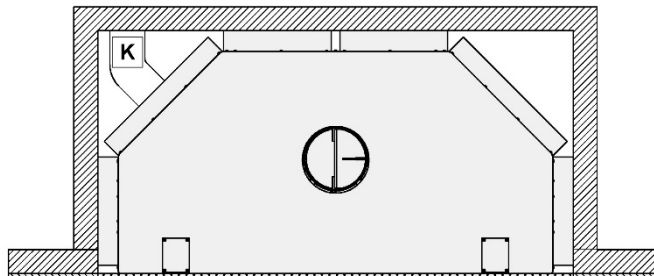


Figure 22 : Entrée d'air frais à l'arrière

MESURE MINIMUM RECOMMANDÉE POUR ENSEMBLE D'ENTRÉE D'AIR FRAIS (K)*	
	12" (305 mm)

Consultez le code du bâtiment ou local pour les règlements régissant le recouvrement à l'intérieur de l'enceinte.

*L'ensemble d'entrée d'air frais peut être installé sur le côté gauche ou à l'arrière de l'appareil.

1.3.10.3 Châssis pour une installation en coin

NOTE

LES VALEURS M ET N SONT DES MESURES MINIMALES ET DEVRONT PEUT-ÊTRE ÊTRE AUGMENTÉES AFIN DE PERMETTRE L'INSTALLATION DE L'ENSEMBLE D'ENTRÉE D'AIR FRAIS OU LE TYPE DE MATÉRIAUX DE FINITION UTILISÉ.

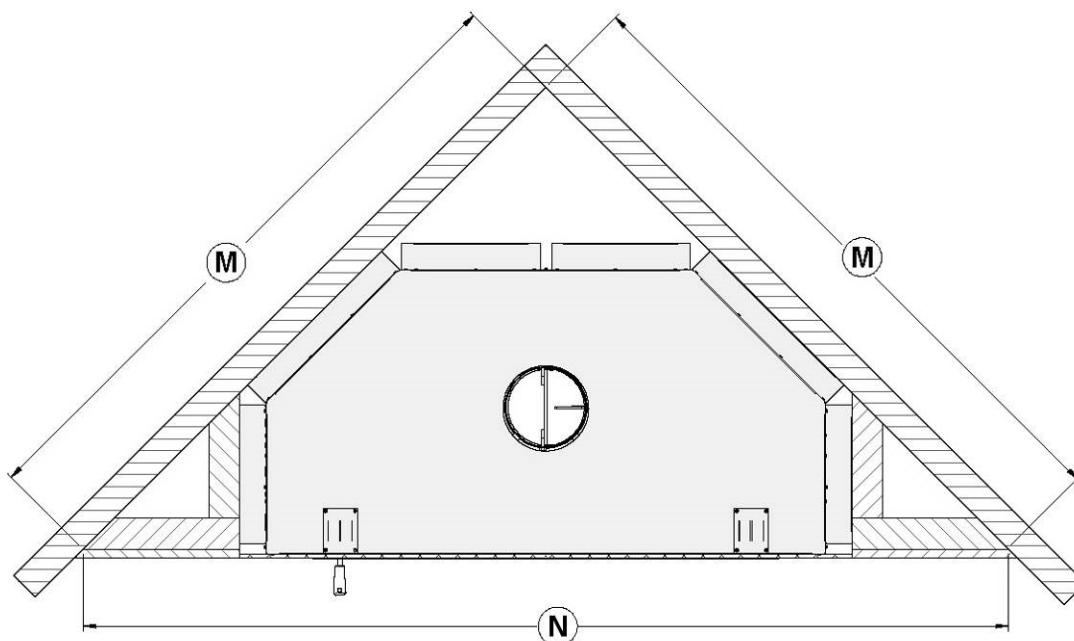


Figure 23: Installation en coin

	MESURES
M	66 3/4" (167,6 cm)
N	96 1/8" (243,8 cm)

Consultez le code du bâtiment ou local pour les règlements régissant le recouvrement à l'intérieur de l'enceinte.

1.3.11 Finition

Les matériaux touchant directement la devanture du foyer, doivent être non-combustibles et posséder les dimensions minimales indiquées à la **Figure 24 : Finition**.

Les matériaux non-combustibles comme la brique, la pierre ou les carreaux de céramique peuvent faire saillie devant et être collés à la façade décorative du foyer.

MISE EN GARDE

LE REVÊTEMENT DOIT ÊTRE INSTALLÉ DE FAÇON À PERMETTRE LE DÉMONTAGE DE LA FAÇADE DÉCORATIVE UNE FOIS L'INSTALLATION COMPLÉTÉE. LA FAÇADE EST CONÇUE POUR CHEVAUCHER LE REVÊTEMENT ENTOURANT LE FOYER. SI LE REVÊTEMENT EST PLUS ÉPAIS, UTILISEZ UN GABARIT DE FAÇADE POUR LE POSITIONNEMENT ET ASSUREZ-VOUS QUE CELLE-CI PEUT ÊTRE DÉMONTABLE UNE FOIS INSTALLÉE (NE PAS TENIR COMPTE SI VOUS INSTALLEZ L'OPTION DE CONTOUR POUR FINITION DE MAÇONNERIE).

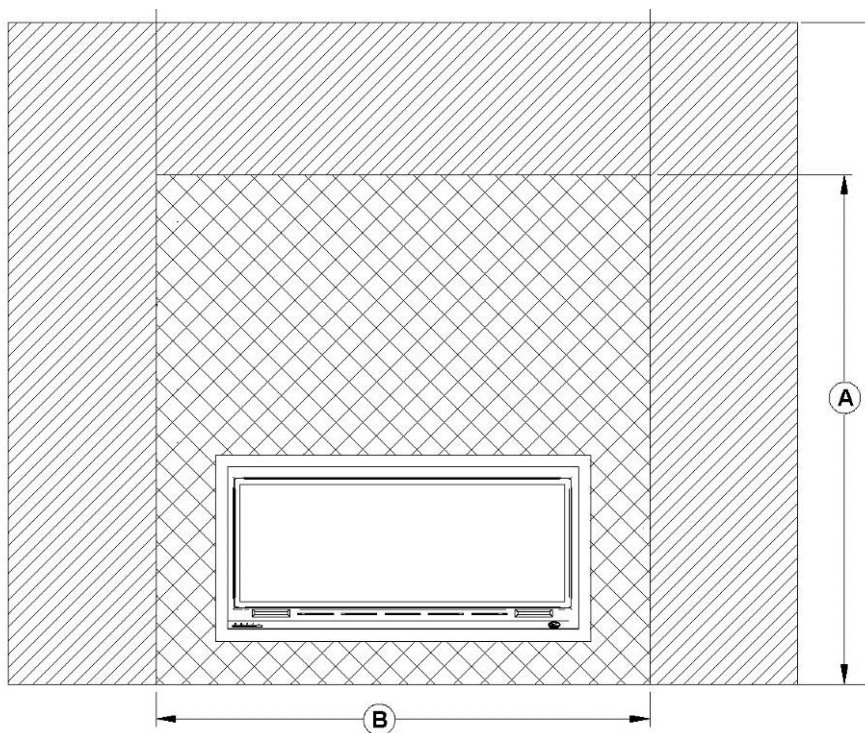
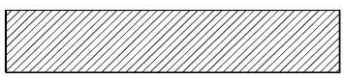
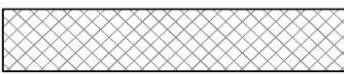


Figure 24 : Finition

LEGENDE	
	Matériaux combustibles permis dans cette zone (Exemple : Gypse)
	Matériaux non-combustibles seulement dans cette zone (Exemple : Fibrociment)

MESURES MINIMALES	
A	64 3/4" (162.6 cm)
B	62 9/16" (157.5 cm)

1.3.12 Installation d'une tablette combustible

Afin de valider la conformité avec le foyer d'une tablette existante ou pour installer une tablette en matériau combustible, il est important de se référer aux tableaux et à la figure de cette section.

Pour une tablette dont la profondeur est de 6" (152 mm) (C), celle-ci doit être installée à au moins 48" (1219 mm) (B) à partir de la base du foyer.

Différentes dimensions de tablettes sont énumérées dans le tableau suivant. Cependant, aucune tablette ne peut être installée à moins de 48" (1219 mm) à partir de la base du foyer.

Si la dimension de votre tablette n'est pas énoncée dans le tableau, il suffit d'additionner 42" (1067 mm) à la profondeur de votre tablette pour trouver la position sécuritaire de celle-ci. Par exemple, pour une tablette de 9" (229 mm), la position sécuritaire de votre tablette serait 51" (1295 mm) à partir de la base du foyer 9" (229 mm) + 42" (1067 mm).

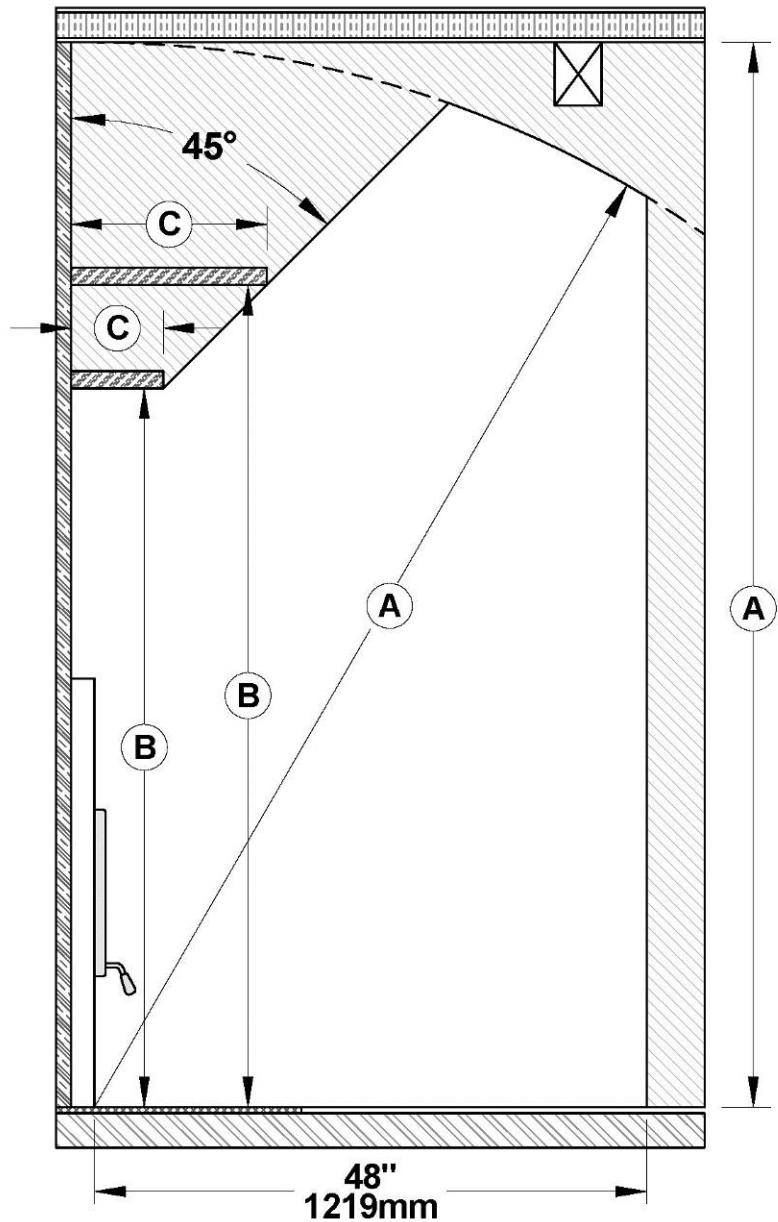


Figure 25 : Installation d'une tablette combustible

	DÉGAGEMENT
A	84" (2133 mm)

POSITIONNEMENT DE LA TABLETTE	
B	C
48" (1219 mm)	6" (152 mm)
50" (1270 mm)	8" (203 mm)
52" (1321 mm)	10" (254 mm)
54" (1372 mm)	12" (305 mm)

1.3.13 Ensemble d'entrée d'air frais

Pour entretenir une bonne combustion, le foyer a besoin d'air qu'il aspire de la maison. Il peut ainsi priver d'air certains appareils à combustion comme les fournaies au gaz ou à l'huile. De même, les hottes peuvent aussi aspirer de l'air, ce qui crée une pression négative dans la maison et y attire la fumée du foyer. La situation est pire dans les maisons modernes étanches. Pour résoudre ce problème, nous recommandons fortement de raccorder le foyer à une prise d'air frais. **Vérifiez auprès des autorités locales, il se peut que cela soit obligatoire.**

1.3.13.1 Installation de la prise d'air frais

Suivez les consignes suivantes pour le raccordement de votre foyer à une prise d'air frais :

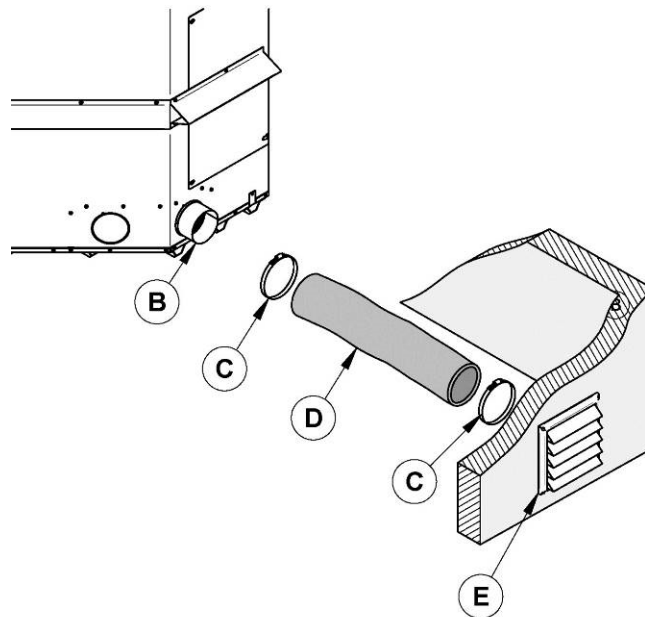


Figure 26 : Installation de la prise d'air frais

- Le tuyau flexible isolé **(D)** devrait être d'une longueur suffisante et d'une configuration permettant d'éviter la condensation.
- Le registre mural extérieur **(E)** ne doit pas être installé :
 - À plus de 50% de la hauteur totale de la cheminée;
 - À plus de 10 pieds (3 m) au-dessus de la base du foyer;
 - À plus de 3 pieds sous la base du foyer.
- L'air frais doit provenir de l'extérieur de la maison. La prise d'air ne doit pas prendre son air dans le grenier, le sous-sol ou un garage.
- Le registre mural extérieur doit être installé de façon à ce que la neige ne le bloque pas et qu'il soit à l'abri des vents violents et loin des gaz d'échappement des automobiles, d'un compteur de gaz ou autres sorties d'air.
- Le conduit et la bouche peuvent être installés au-dessus ou au-dessous du niveau du plancher.

Votre foyer contient un adaptateur de 4" (B). Par contre les éléments suivants sont non inclus :

- Longueur de tuyau flexible isolé 4" (D). (Ce tuyau de type HVAC doit être conforme aux normes ULC S110 et/ou UL 181, classe 0 ou classe 1 et doit résister à des températures allant jusqu'à 250 °F).
- Registre mural extérieur (E).
- Collets de serrage (C) (2X).

L'ensemble d'entrée d'air frais peut être installé à deux endroits différents sur le foyer.

- Sur le côté gauche de l'appareil.
- Sur le côté gauche, derrière l'appareil.

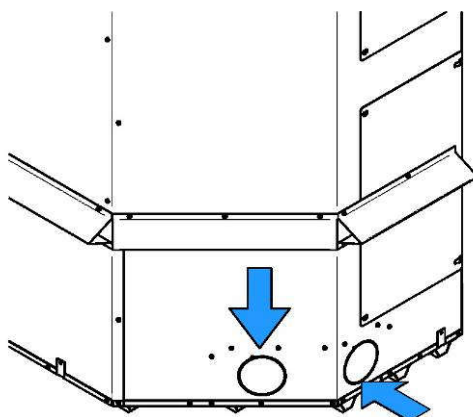


Figure 27 : Localisation des prises d'entrée d'air frais

Note : Ne retirez que l'emporte-pièce qui sera raccordé à l'ensemble d'entrée d'air frais.

ÉTAPE 1 : Retirez le disque détachable situé sur le côté gauche de votre foyer en coupant les micro-joints.

ÉTAPE 2 : Installez l'adaptateur 4" inclus dans votre foyer et alignez l'encoche de l'adaptateur avec celle du foyer et tournez l'adaptateur dans le sens des aiguilles d'une montre.

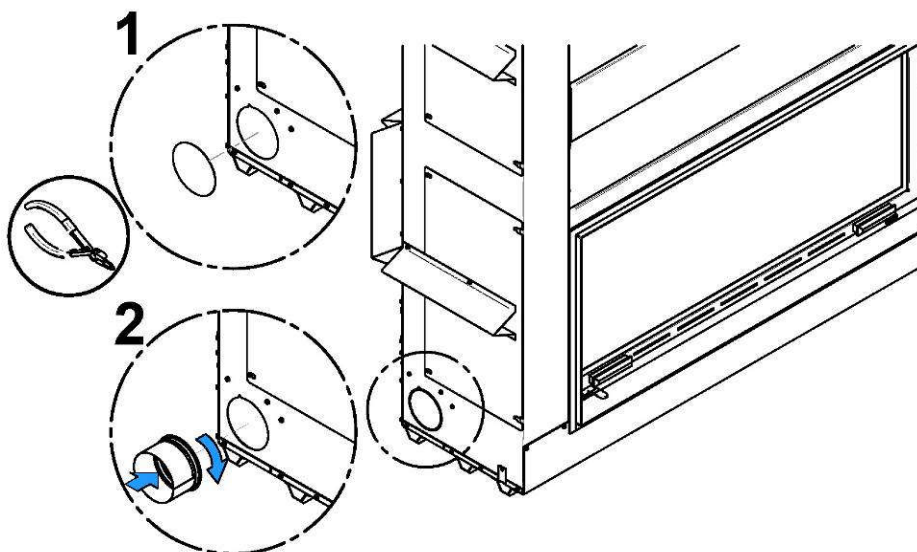


Figure 28 : Installation de l'adaptateur

Par la suite, installez le tuyau flexible* (D) (non-fourni) sur l'adaptateur d'entrée d'air frais (B) à l'aide d'un des collets de serrage (C) fourni. Fixez l'autre extrémité au capuchon de prise d'air (E) à l'aide du deuxième collet de serrage (C). Le registre mural extérieur (E) doit être installé à l'extérieur de votre habitation.

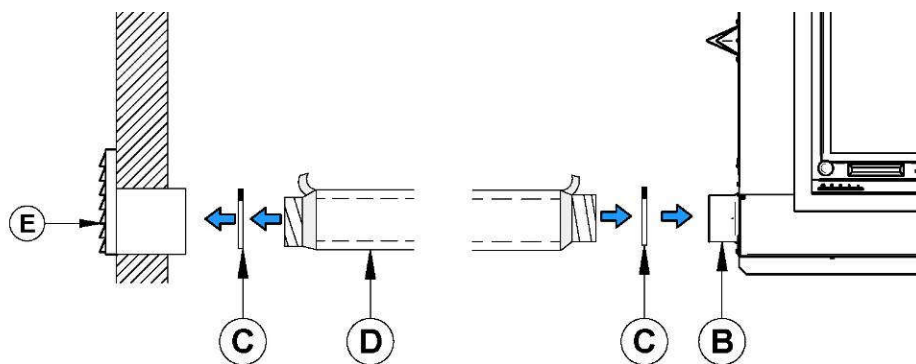


Figure 29 : Installation de la prise d'air frais

*Pour un conduit de moins de 20 pieds, utilisez un conduit de 4". Pour un conduit de plus de 20 pieds, ou ayant plus de deux déviations, utilisez un conduit de 6". Le conduit doit avoir maximum 30 pieds (9 m). Afin d'éviter la condensation, il est recommandé d'utiliser un tuyau isolé suffisamment long contenant une boucle «P-Trap». Cette configuration peut se retrouver dans l'enceinte du foyer, mais doit en tout temps respecter les dégagements aux matériaux combustibles.

Pour compléter l'installation, faites un trou de 1/4" à 1/2" (6 mm à 13 mm) de plus que le diamètre de tuyau dans le mur extérieur de la maison à l'endroit choisi. De l'extérieur, placez le registre mural extérieur (E) dans le trou (la face ouverte vers le bas) et fixez la bouche au mur à l'aide de vis.

Installez le tuyau isolé sur le tube du registre mural extérieur et sur l'adaptateur d'air extérieur du foyer. À chaque extrémité, retirez délicatement l'isolant et l'enveloppe de plastique, pour exposer le tuyau flexible. Fixez le tuyau flexible à l'aide de collets de serrage. Si vous désirez un joint plus étanche, utilisez du ruban d'aluminium. Collez le ruban autour du joint entre le tuyau flexible et les prises d'air. Remplacez délicatement l'isolant et l'enveloppe de plastique sur le tuyau. Fixez le plastique à l'aide de ruban d'aluminium.

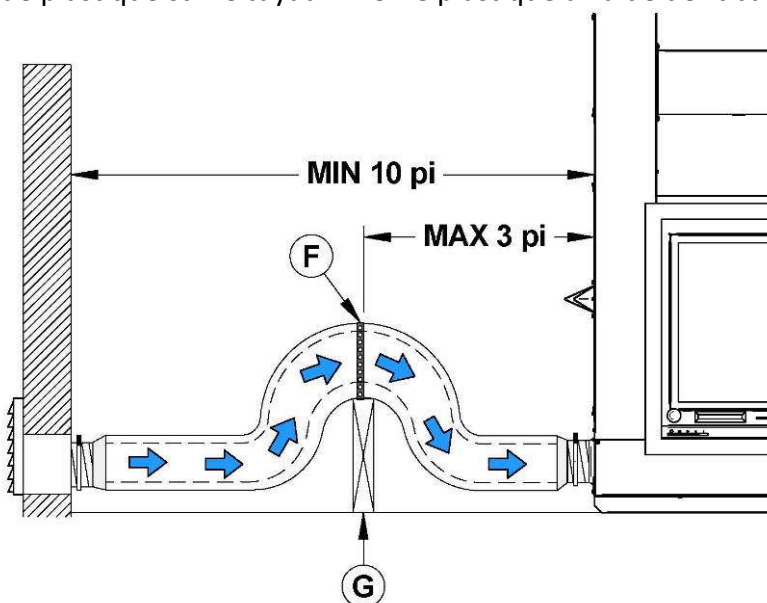


Figure 30 : Exemple de P-Trap

1.3.14 Installation d'un allumeur à gaz

Veillez noter que ce foyer a été testé avec un allumeur à gaz dont la puissance d'entrée n'excédait pas 27,000 BTU/h. Ainsi, lorsque cette puissance d'entrée n'est pas dépassée, les températures du foyer demeurent à un niveau qui rencontre les normes de sécurité prescrites. Veuillez toutefois noter que d'autres normes pourraient s'appliquer. Ces normes peuvent avoir trait à l'allumeur à gaz proprement dit, son installation, sa performance et/ou son opération. Notre responsabilité se limite donc strictement à la sécurité du foyer en ce qui a trait aux températures atteintes par l'appareil lorsqu'il est équipé d'un allumeur à gaz certifié dont la puissance d'entrée n'excède pas le maximum décrit plus haut. Un allumeur à gaz n'a pas été testé avec les portes vitrées fermées. Ainsi, lorsqu'un allumeur à gaz est en fonction, fermez les portes grillagées et gardez les portes vitrées ouvertes.

1.3.15 Installation d'un ensemble de bûches au gaz.

Veillez noter que ce foyer a été testé avec un ensemble de bûches à gaz dont la puissance d'entrée n'excédait pas 39,000 BTU/h. Ainsi, lorsque cette puissance d'entrée n'est pas dépassée, les températures du foyer demeurent à un niveau qui rencontre les normes de sécurité prescrites. Veuillez toutefois noter que d'autres normes pourraient s'appliquer. Ces normes peuvent avoir trait à l'ensemble de bûches à gaz proprement dit, son installation, sa performance et/ou son opération. Notre responsabilité se limite donc strictement à la sécurité du foyer en ce qui a trait aux températures atteintes par l'appareil lorsqu'il est équipé d'un allumeur à gaz certifié dont la puissance d'entrée n'excède pas le maximum décrit plus haut.

1.3.16 Installation de la façade (Vendue séparément)

Afin de compléter l'installation du foyer, vous devez installer l'une des façades suivantes: façade à bandes étroites noire ou contour pour finition de maçonnerie droit noir, vendus séparément.

ATTENTION

LE DEVANT DE LA FAÇADE À BANDES ÉTROITES ET LE CONTOUR POUR FINITION DE MAÇONNERIE NE DEVRAIENT JAMAIS ENTRER EN CONTACT AVEC DES PRODUITS DE MAÇONNERIE TELS QUE CIMENT, ACIDE OU TOUT PRODUIT CONTENANT DES ABRASIFS. LES DOMMAGES ET LA DÉCOLORATION CAUSÉS PAR CES PRODUITS NE SONT PAS COUVERTS PAR LA GARANTIE.

1.3.16.1 Façade à bandes étroites

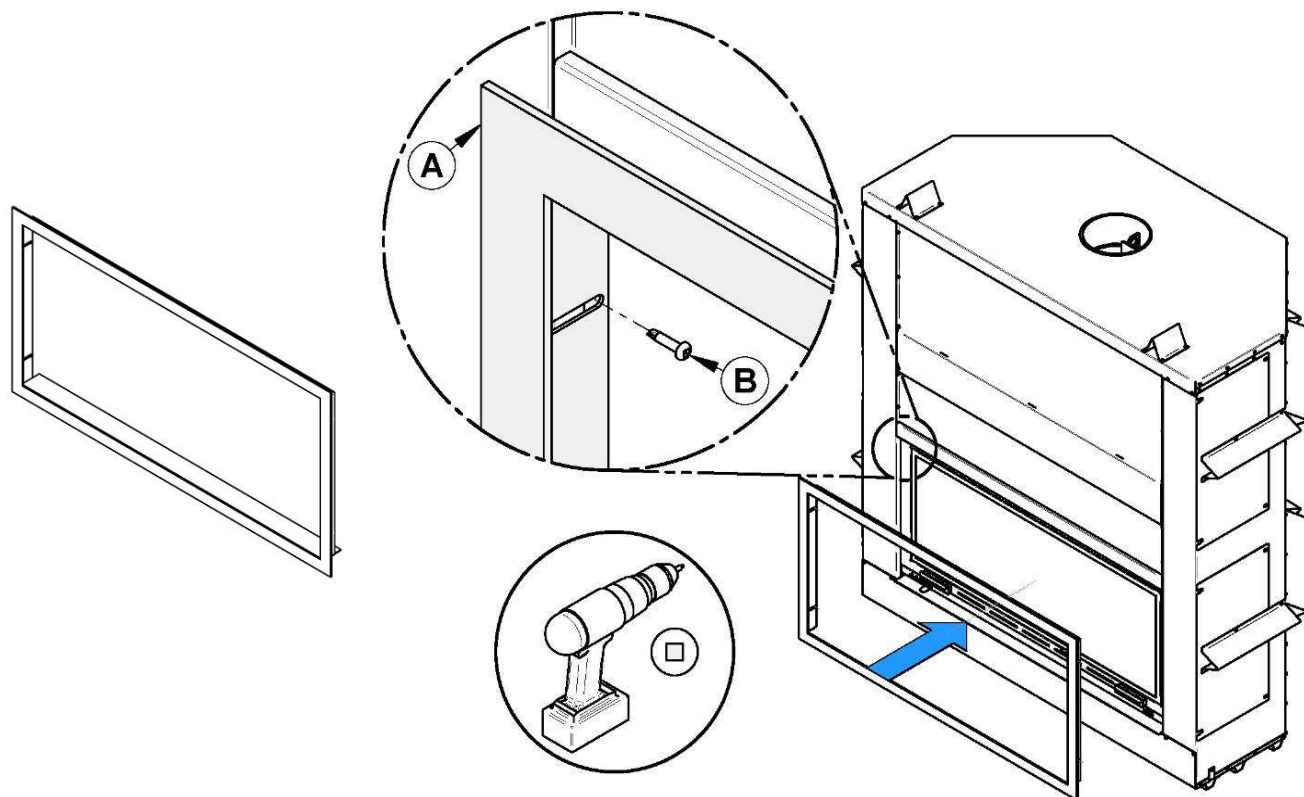


Figure 31 : Installation de la façade à bandes étroites

1. Lorsque le foyer est complètement installé, appuyez la façade à bandes étroites **(A)** contre le matériau non combustible, qui doit être installé sur le devant du foyer.
2. Fixer la façade à bandes étroites **(A)** au foyer avec 4 vis **(B)** fournies avec la façade. Toujours s'assurer que la façade est à l'équerre avec le foyer.
3. Assurez-vous que les portes glissent parfaitement.

1.3.16.2 Contour pour finition de maçonnerie

Veillez noter que si vous désirez installer un contour pour finition de maçonnerie et que le matériau incombustible est de plus de 3/8" d'épaisseur, vous devrez en faire l'installation avant d'installer votre foyer.

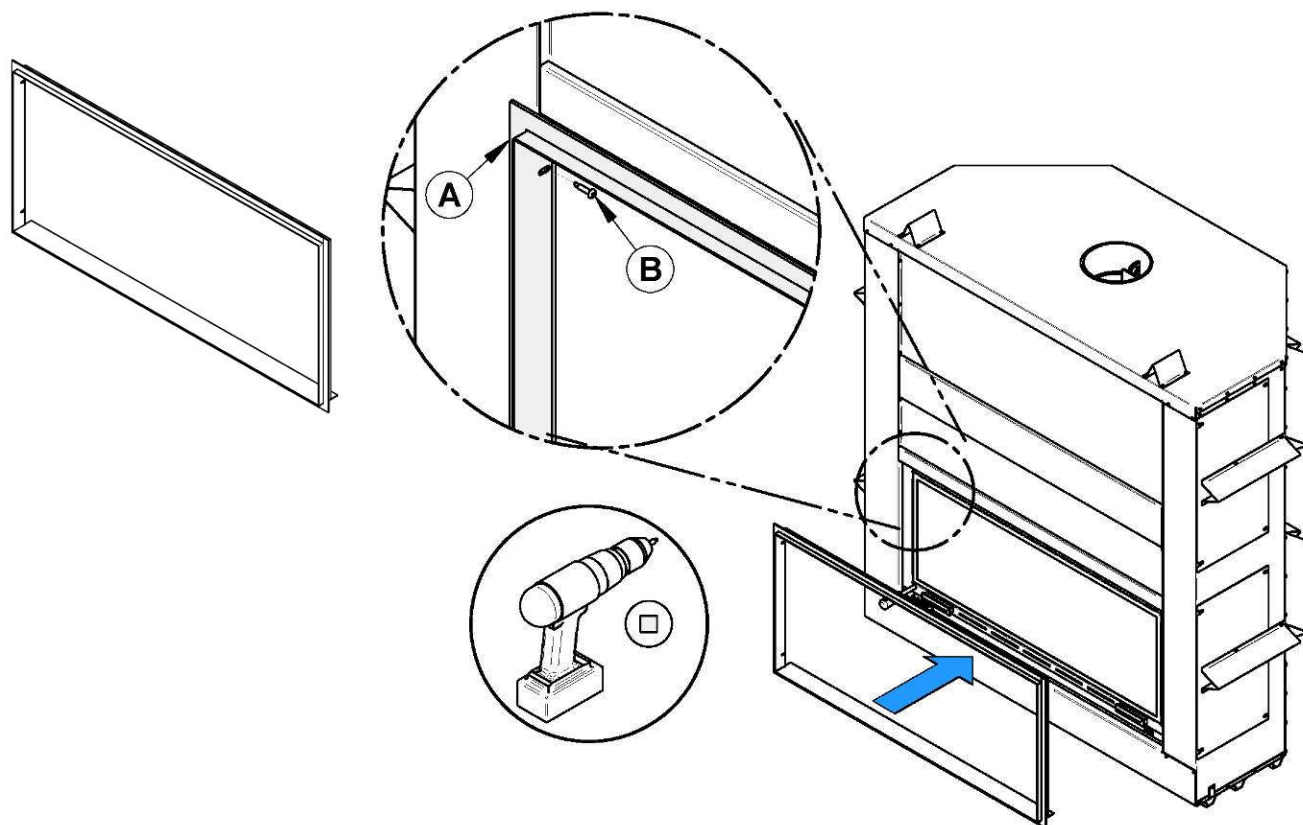


Figure 32 : Installation du contour pour finition de maçonnerie

1. Lorsque le foyer est complètement installé, appuyez le contour pour finition de maçonnerie **(A)** contre le foyer (le côté le plus long vers le bas tourné vers l'intérieur du foyer).
2. Fixez la devanture pour finition de maçonnerie **(A)** au foyer avec 4 vis **(B)** fournies avec la façade. Toujours s'assurer que la devanture pour finition de maçonnerie est d'équerre avec le foyer.
3. Assurez-vous que les portes glissent parfaitement.
4. Une fois la devanture installée, vous pouvez procéder à l'installation du mur non combustible (tous les types de panneaux de ciment).
5. Installez le matériau non combustible par-dessus les panneaux de ciment et contre le côté supérieur du contour pour finition de maçonnerie **(A)**.

1.3.17 Installation des supports et des pierres réfractaires

1. Retirez les andirons (**L**) en dévissant les boulons d'ancrage (**K**). Placez ensuite les pierres réfractaires de plancher (**A**) et (**B**) dans le fond de la chambre à combustion et tirez-les vers le devant de l'appareil pour faciliter la mise en place des panneaux réfractaires verticaux.

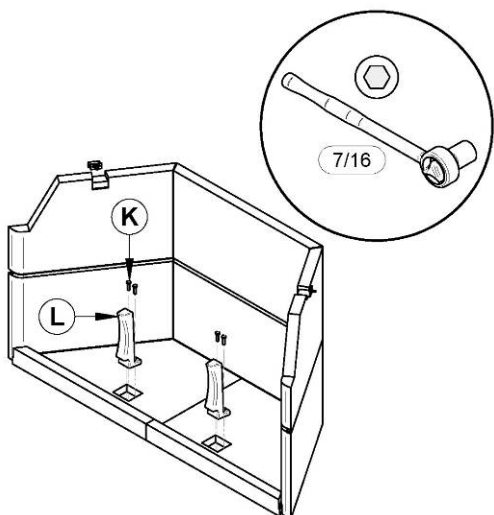


Figure 33 : Andirons et boulons d'ancrage

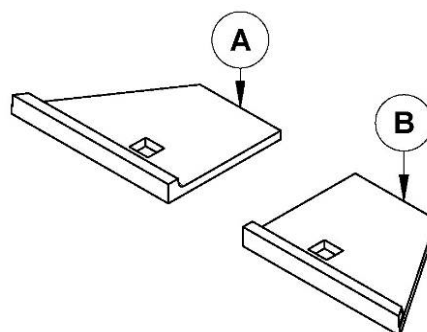


Figure 34 : Pierres de plancher

2. Placez le panneau réfractaire inférieur du dos (**C**). Appuyez celui-ci sur le plancher de la chambre à combustion, derrière les panneaux réfractaires de plancher.

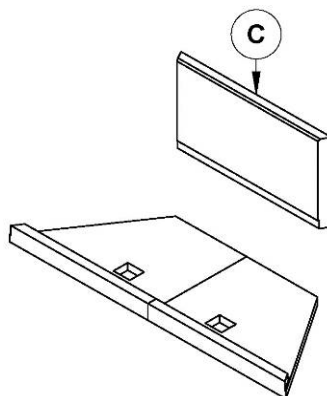


Figure 35 : Panneau inférieur de dos

3. Placez les panneaux réfractaires inférieurs gauches et droit (**D**) et (**E**). Appuyez ceux-ci sur le plancher de la chambre à combustion, tel qu'illustré.

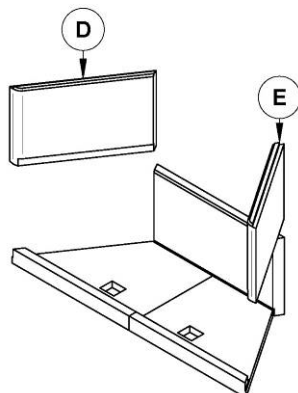


Figure 36 : Panneaux inférieurs droit et gauche

4. Déposez le panneau réfractaire supérieur du dos (**F**) sur le panneau réfractaire central du dos.

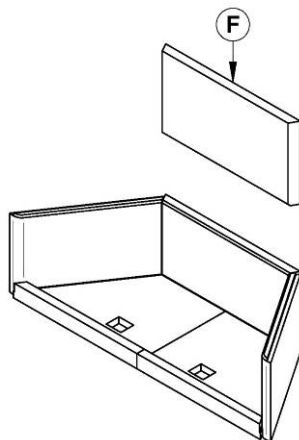


Figure 37 : Panneau supérieur du dos

5. Déposez les panneaux réfractaires supérieurs gauches et droit (**G**) et (**H**) sur les encoches des panneaux réfractaires centraux gauche et droit.

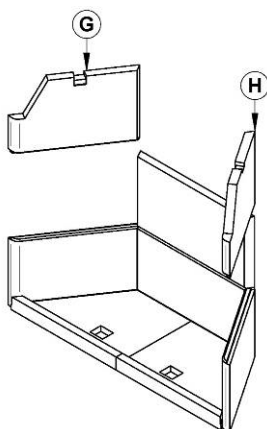


Figure 38 : Panneaux supérieurs droit et gauche

6. Sécurisez les dispositifs de retenue des panneaux réfractaires supérieurs (**I**) à l'aide des vis fournies (**J**) dans l'ensemble de manuels.

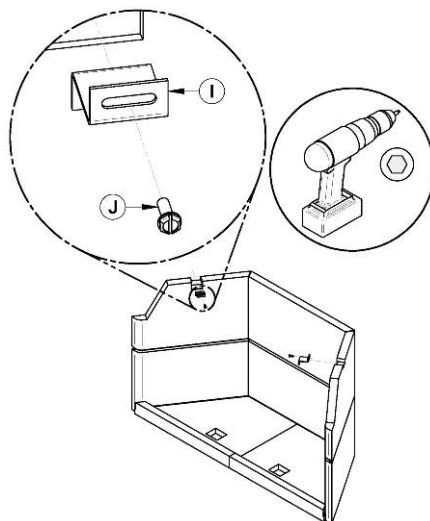


Figure 39 : Dispositifs de retenue des panneaux

7. Remplacez les andirons et sécurisez à l'aide des boulons d'ancrage.

1.3.18 Ajustement des portes

1.3.18.1 Porte grillagée

1. Soulevez le grillage et la porte en verre complètement vers le haut.
2. Dévissez complètement un des deux boulons situés en bas à droite de la porte grillagée (**Détail B**).
3. Dévissez légèrement l'autre boulon pour permettre les ajustements de la porte.
4. Descendez la porte grillagée jusqu'en bas.
5. Pour le réglage, glissez la porte vers la gauche ou la droite selon les besoins.
6. Sans modifier le réglage effectué, remontez d'environ 6" la porte grillagée.
7. Serrez les 2 boulons.

1.3.18.2 Porte de verre

1. Levez la porte grillagée complètement en haut.
2. Descendez la porte en verre jusqu'en bas.
3. Dévissez les deux boulons (**Détail A**) qui sont situés en bas à gauche de la porte.
4. Pour le réglage, glissez la porte vers la gauche ou la droite selon les besoins.
5. Serrez les 2 boulons.

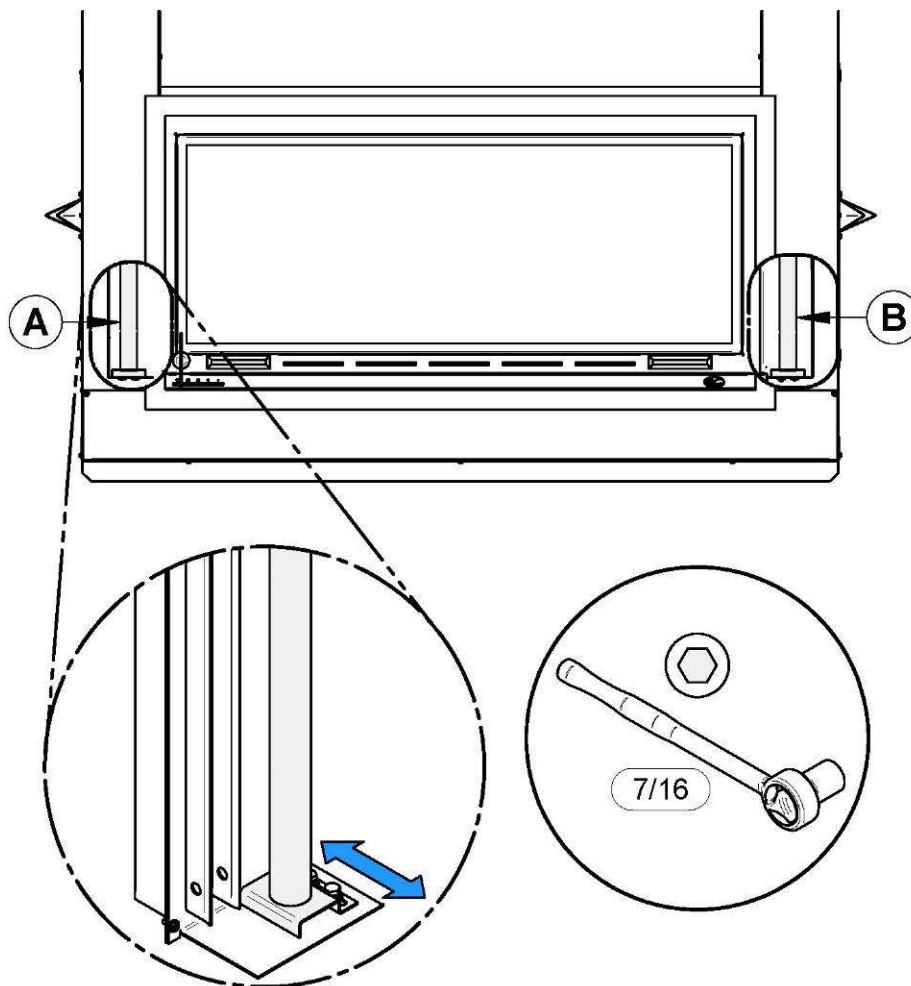


Figure 40 : Ajustement des portes

1.3.19 Trappes d'accès pour contrepoids

Il est possible d'accéder au contrepoids du foyer par les trappes d'accès situées de chaque côté du foyer.

NOTE : Ne pas lubrifier les poulies*.

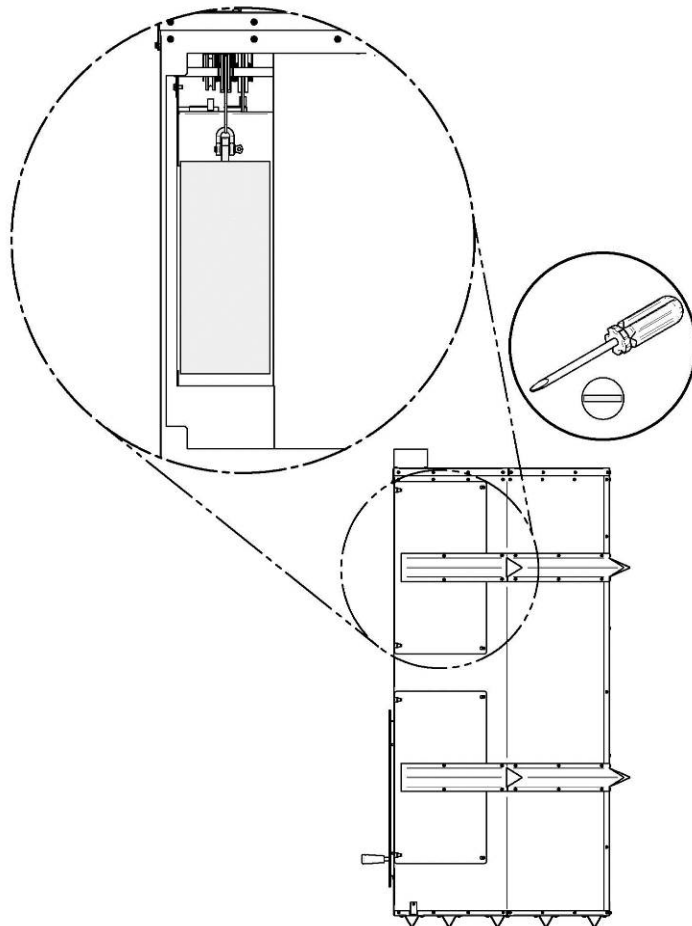


Figure 41 : Trappe d'accès au contrepoids

1.4 Le système d'évacuation (cheminée et raccord de cheminée)

1.4.1 Informations générales

Le système d'évacuation est le moteur de votre système de chauffage au bois. Même le meilleur foyer ne fonctionnera pas de façon sécuritaire et efficace s'il n'est pas raccordé à une cheminée appropriée. La chaleur des gaz de combustion qui passent du foyer à la cheminée n'est pas de la chaleur perdue. Cette chaleur est ce que la cheminée utilise pour créer le tirage qui apporte l'air de combustion et maintient les gaz de combustion dans le foyer. Vous pouvez voir la chaleur dans le système d'évacuation comme le carburant que la cheminée utilise pour créer le tirage.

1.4.2 Cheminées appropriées

Ce foyer au bois peut être raccordé à une cheminée préfabriquée ou à une cheminée en maçonnerie. Pour être appropriée, une cheminée en métal préfabriquée doit être conforme aux normes UL 103HT (USA), ULC S629 (Canada) et ULC S-604 (Canada). Les cheminées préfabriquées sont testées en tant que système avec toutes les composantes nécessaires pour l'installation. Pour être sécuritaire et efficace, la cheminée doit être installée en conformité avec les instructions du fabricant. **Utilisez seulement les composantes destinées à la marque et au modèle de cheminée que vous utilisez. Ne remplacez jamais des composantes par celles d'une autre marque ni ne créez vos propres composantes.**

Ce foyer au bois doit être raccordé à une cheminée ayant un diamètre de 8".

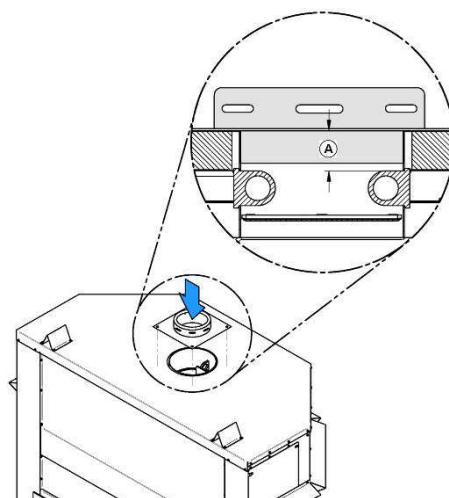
Le foyer peut aussi être raccordé à une cheminée en maçonnerie, à condition que la cheminée soit conforme aux codes locaux ou nationaux en vigueur. La cheminée doit avoir un revêtement intérieur (chemisage) en argile ou en acier inoxydable homologué. Si la cheminée de maçonnerie a une gaine carrée ou rectangulaire qui est plus grande dans la zone de coupe transversale qu'un conduit rond de 8", ce conduit doit être réduit en y insérant une gaine en acier inoxydable homologué de 8". Ne pas réduire la taille de la cheminée à moins de 8".

TABLEAU 4 : CHEMINÉES HOMOLOGUÉES POUR VOTRE FOYER FP16 - SAINT-LAURENT

MANUFACTURIER DE CHEMINÉE	MARQUE	TYPE	DIAMÈTRE INTÉRIEUR
Olympia Chimney / SBI Division Venting	Ventis	1" Solid Pack	8" (20 cm)
SBI Division Venting	Nexvent	1" Solid Pack	8" (20 cm)
Olympia Chimney	Champion Chimney System	1" Solid Pack	8" (20 cm)
Selkirk	CF Sentinel (CF)	2" Solid Pack	8" (20 cm)
Selkirk	Super Pro 2100 (ALT)	2" Solid Pack	8" (20 cm)
Selkirk	Super Vent 2100 (JM)	2" Solid Pack	8" (20 cm)
Security Chimney	S-2100 +	2" Solid Pack	8" (20 cm)
DuraVent	Dura Plus HTC	2" Solid Pack	8" (20 cm)
DuraVent	Dura Tech	1" Solid Pack	8" (20 cm)
DuraVent	Dura Tech Canada DTC	1" Solid Pack	8" (20 cm)
DuraVent	Dura Plus	AC Triple Wall	8" (20 cm)
DuraVent	Dura Tech Premium	2" Solid Pack	8" (20 cm)
American Metal	HSS	AC Triple Wall	8" (20 cm)
American Metal	HS	AC Triple Wall	8" (20 cm)
Rockford Chimney	Rock-Vent	1" Solid Pack	8" (20 cm)

ATTENTION

- DANS TOUS LES CAS, LA CHEMINÉE DOIT COMMENCER PAR UNE PLAQUE D'ANCRAGE DE 8" DE DIAMÈTRE FIXÉE AU FOYER (VENDU SÉPARÉMENT).
- SI LA BUSE MÂLE (A) DE LA PLAQUE D'ANCRAGE EXCÈDE 2" (51 MM) EN LONGUEUR (VOIR IMAGE CI-DESSOUS), ELLE DEVRA ÊTRE COUPÉE AU-DESSUS DES CROCHETS DE LEVAGE SOUDÉS À L'INTÉRIEUR DE LA BUSE DU FOYER AFIN QUE LA PLAQUE D'ANCRAGE S'APPUIE PARFAITEMENT SUR LE DESSUS DU FOYER.
- SI LA BUSE N'EST DÉCOUPÉE QU'EN CONTOURNANT LES CROCHETS, ASSUREZ-VOUS DU BON FONCTIONNEMENT DU CLAPET D'ÉVACUATION AVANT DE FERMER LES MURS.



1.4.3 Remarques pour l'installation de la cheminée

- Si possible, installez une cheminée intérieure qui fournira un meilleur rendement. Dans les régions où la température reste en dessous de -18°C (0 F), l'utilisation d'une cheminée extérieure accroît les risques de problèmes d'utilisation comme un mauvais tirage, d'importants dépôts de crésote et des difficultés d'allumage. Les cheminées extérieures amènent aussi des problèmes de tirage vers le bas et de refoulement. Les foyers qui sont situés aux étages inférieurs de la maison, comme le sous-sol, sont particulièrement sujets à des refoulements avec une cheminée extérieure.
- Le foyer FP16 - SAINT-LAURENT n'est classé que pour utilisation avec les cheminées énumérées au TABLEAU 4 : CHEMINÉES HOMOLOGUÉES POUR VOTRE FOYER FP16 - SAINT-LAURENT
- Une cheminée qui sert un foyer ne doit servir à aucun autre appareil.
- La hauteur minimum du système de cheminée est de 15 pieds. (4,5 m) de la base de l'appareil jusqu'au-dessus de la cheminée extérieure.
- Toutes les cheminées installées doivent comporter au moins un support. Lorsqu'on réduit le poids de la cheminée supporté par le foyer, cela réduit le bruit produit par la cheminée lorsqu'elle se réchauffe. Pour cela on ajoute des supports à la cheminée. La longueur maximum de cheminée qui devrait être supportée par le foyer est de 9 pieds (2,75 m) pour les cheminées Solid Pack de 2" (5 cm) et 12 pieds (3,7 m) pour les cheminées Solid Pack de 1". Se référer au manufacturier de cheminée pour la longueur de cheminée à supporter.
- La cheminée doit dépasser d'au moins 3 pieds (92 cm) au-dessus de son point de sortie du toit et d'au moins 2 pieds (61 cm) de tout mur, toit ou édifice situé à moins de 10 pieds (3,1 m). Consultez les figures ci-dessous pour déterminer la configuration qui s'applique à votre toit (toit en pente ou plat et distance entre la cheminée et le point le plus élevé du toit et/ou la cheminée la plus proche.)

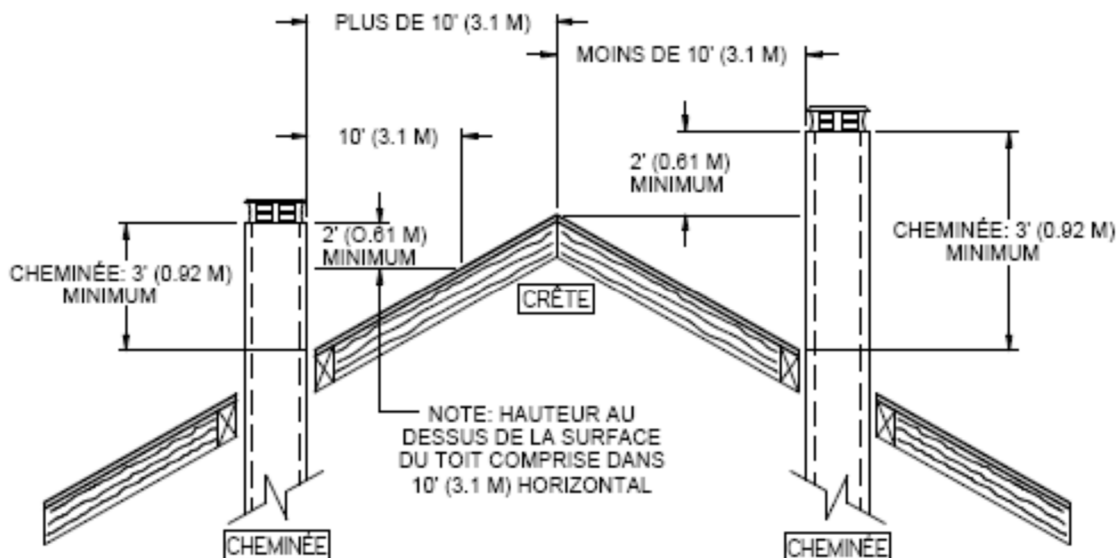


Figure 42 : Toit en pente

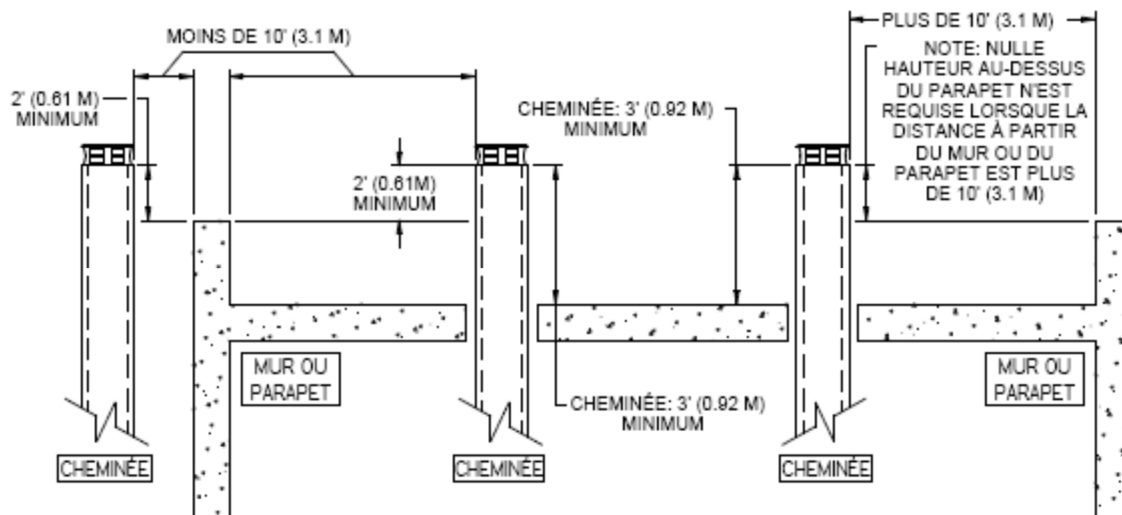


Figure 43 : Toit plat

- On doit éviter autant que possible les déviations, surtout les plus prononcés. Chaque déviation ajoute de la restriction au système et peut mener à des problèmes de tirage.
- Si la cheminée dépasse de plus de 5 pieds (1,5 m) au-dessus de son point de sortie du toit, elle doit être fixée à l'aide d'un support de toit.
- Un chapeau doit être installé sur le haut de la cheminée.
- Couper des ouvertures carrées dans tous les planchers traversés par la cheminée et dans le toit et installez-y un cadre pour conserver un dégagement de 2" (50 mm) entre la cheminée et tout matériau inflammable. Laissez cet espace libre, sans isolant ni autre matériau combustible.
- Les parties de la cheminée qui passent dans des espaces habités doivent être enfermées dans une enceinte pour éviter tout contact avec des matériaux combustibles ou endommager la cheminée.
- Dans le cas
même se
horizontal
cheminée

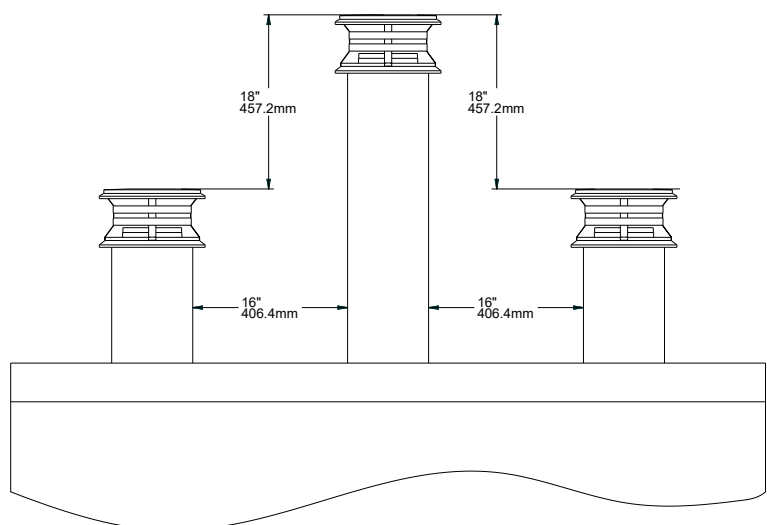


Figure 44 : Cheminées multiples

1.5 Instructions d'installation de la cheminée

Toujours vous référer au manuel d'installation du fabricant de cheminée afin de garantir une installation sécuritaire. Certaines pièces non illustrées peuvent être requises.

1.5.1 Schémas d'installations typiques de cheminée

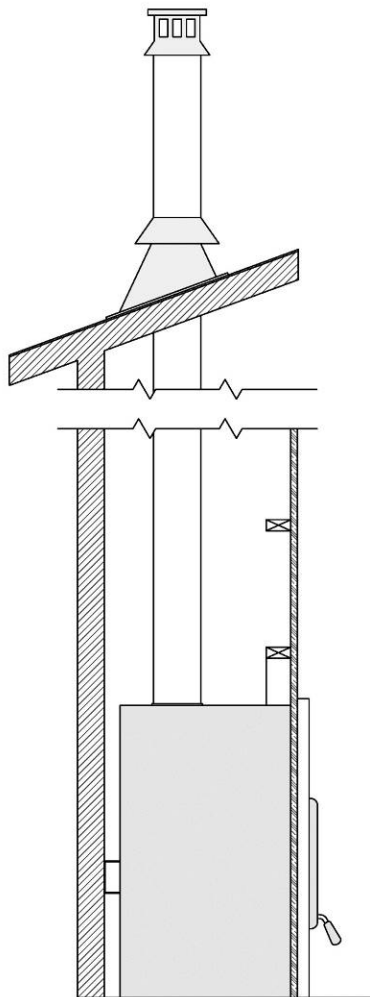


Figure 45 : Installation directe

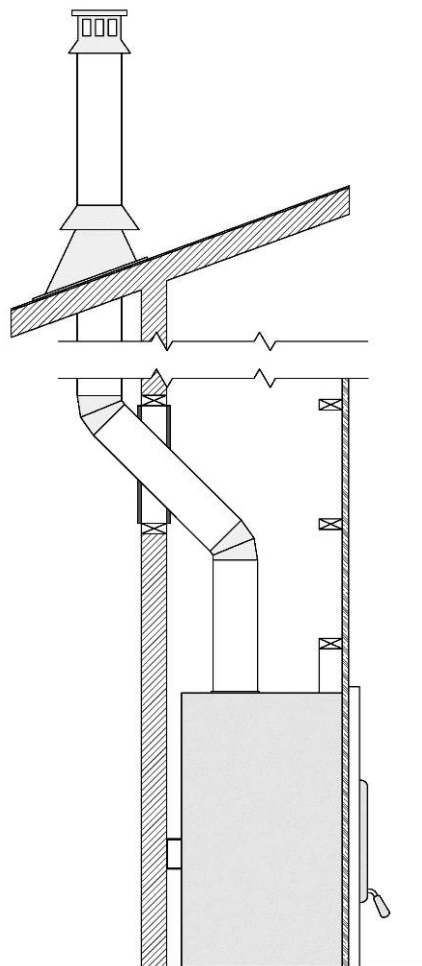


Figure 46 : Installation avec déviation extérieure

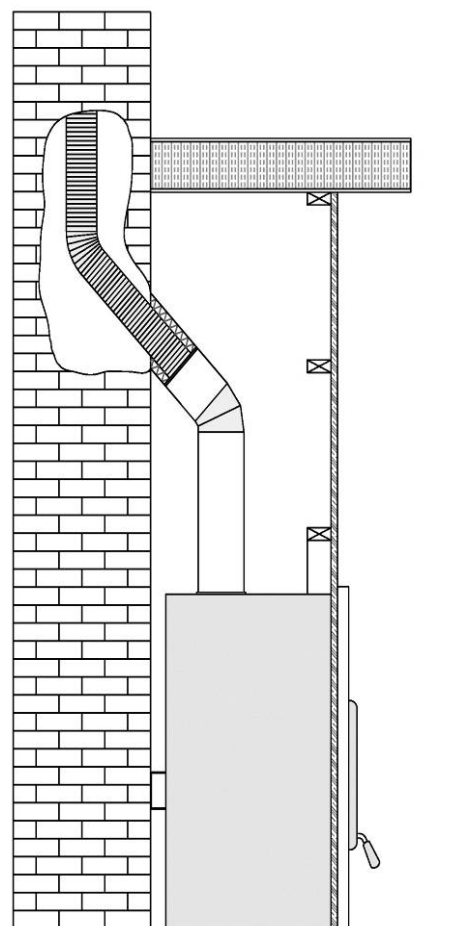
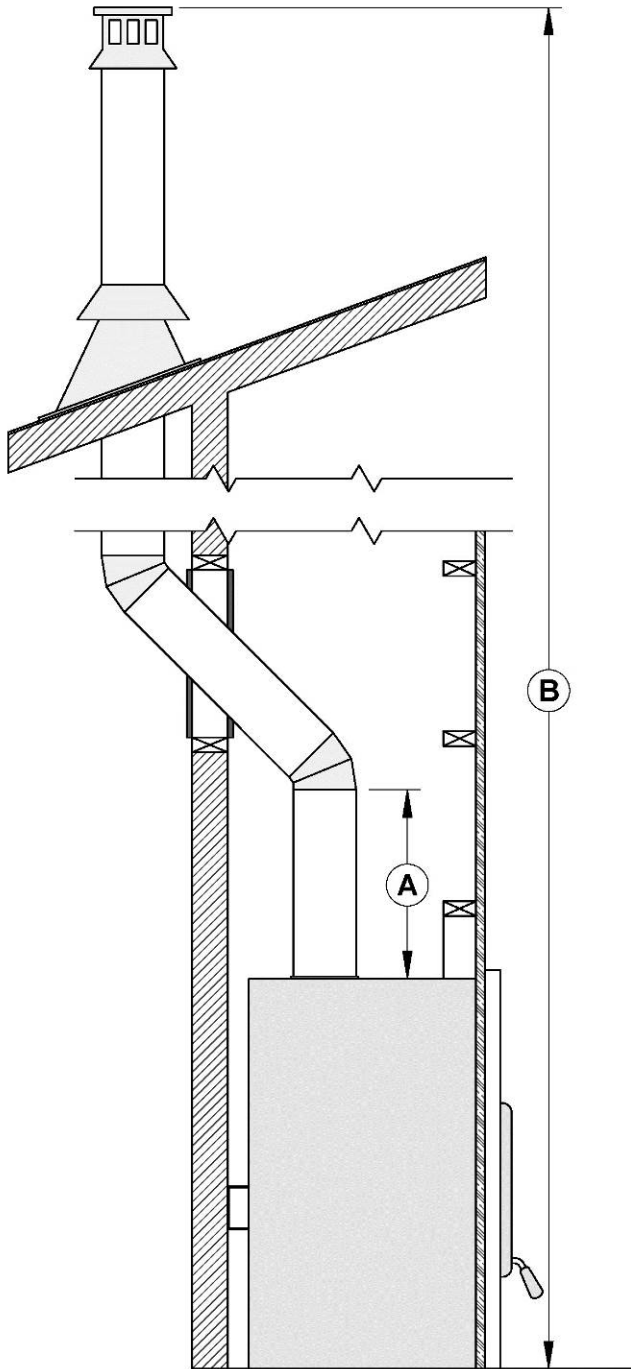


Figure 47 : Connexion à une cheminée de maçonnerie

1.5.2 Installation avec déviation



A	Pour assurer un bon tirage, il est recommandé d'avoir une longueur de 18 po à partir du dessus de l'appareil jusqu'au départ de la première déviation.
B	Mesure obligatoire de 15 pieds de la base de l'appareil jusqu'au-dessus de la cheminée extérieure.

Figure 48 : Installation avec déviation

1.5.3 Instructions d'installation

REMARQUE

TOUJOURS SE FÉRÉFER AUX INSTRUCTIONS D'INSTALLATION DU MANUFACTURIER DE CHEMINÉE.

1. Coupez les trous dans les plafonds et planchers que traversera la cheminée et dans le toit. Utilisez une ligne à plomb pour aligner les centres des trous. Assurez-vous que la dimension des trous dans les planchers et les plafonds est conforme aux instructions du fabricant de la cheminée.
2. En vous plaçant sous le plafond, installez un coupe-feu **(B)** à chaque étage où passera la cheminée. Placez-vous dans le grenier pour installer un coupe-feu de grenier **(D)**.
3. En suivant les instructions du fabricant de cheminée, placez la première section de cheminée sur le foyer. Pour toutes les cheminées, vous devez utiliser une plaque d'ancrage **(A)** avant d'installer la première section de cheminée. Continuez à installer des sections de cheminée en vous assurant de verrouiller chaque section en place.
4. Couper des ouvertures carrées dans tous les planchers traversés par la cheminée **(C)** et dans le toit et installez-y un cadre pour conserver un dégagement de 2" (50 mm) entre la cheminée et tout matériau inflammable. Laissez cet espace libre, sans isolant ni autre matériau combustible.
5. Installez un coupe-feu approprié à chaque plafond **(B)** ou mur que la cheminée traverse. Lorsque vous atteignez la hauteur désirée, installez le support de toit (non illustré). (Référez-vous aux instructions fournies avec le support).
6. Placez ensuite le solin de toit **(E)** et scellez le joint entre le toit et le solin avec du goudron à toiture. Sur un toit en pente, insérez le solin sous le bardeau supérieur et par-dessus les bardeaux inférieurs. Clouez le solin en utilisant du clou à bardeau.
7. Placez le collier étanche **(F)** par-dessus le solin et serrez-le avec le boulon fourni. Enfin, scellez le joint entre le collier étanche et la cheminée en utilisant un produit de calfeutrage à base de silicone.
8. Installez le chapeau de cheminée **(G)**.
9. Lorsqu'on installe un solin de toit ventilé, il faut faire attention de ne pas obstruer ou de ne pas mettre de calfeutrage dans les ouvertures de ventilation.

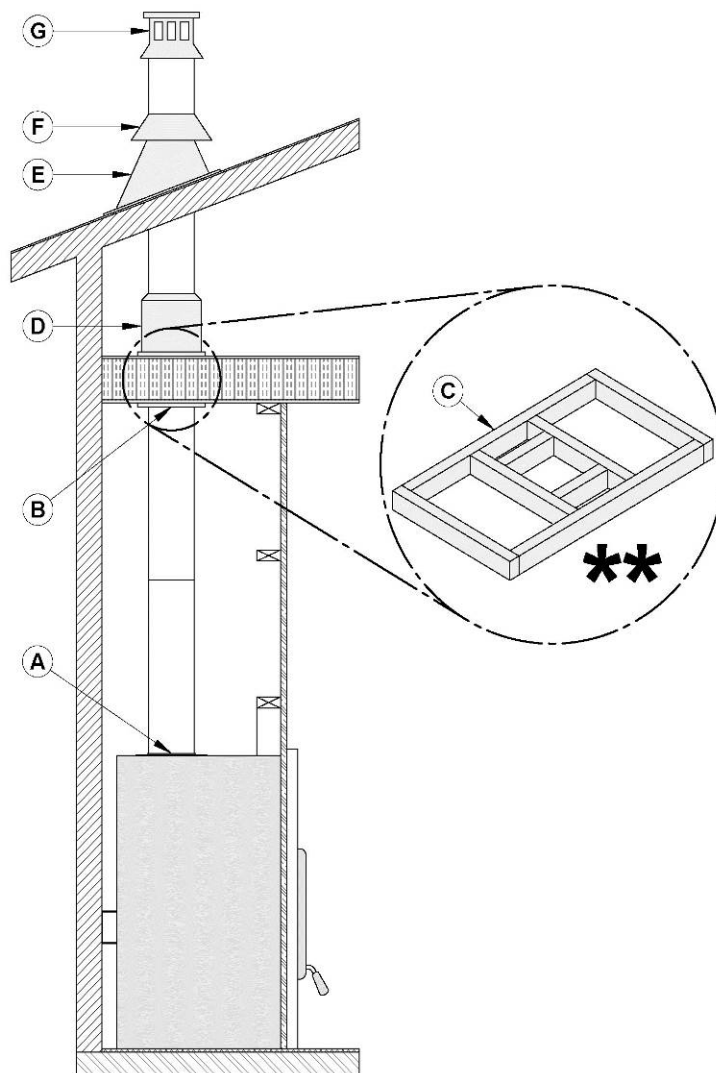


Figure 49 : Instructions d'installation

ATTENTION

- L'INTÉGRITÉ STRUCTURALE DES PLANCHERS, MURS ET PLAFONDS DOIT DEMEURER INCHANGÉE.
- LE PLANCHER ET LES MURS DE L'ENCEINTE EN DESSOUS DU GRENIER DOIVENT ÊTRE ISOLÉS DE LA MÊME FAÇON QUE LE RESTE DU BÂTIMENT.

1.5.4 Installation d'une cheminée décalée (déviation)

Tableau 5 : HAUTEUR MINIMUM D'UNE CHEMINÉE MUNIE DE COUDES

Modèle de foyer	Foyer FP16 - SAINT-LAURENT
Modèle de cheminée	Tous les modèles du TABLEAU 4
Installation verticale	15 pi (4.6 m)
Deux (2) coudes	20 pi (6.1 m)
Quatre (4) coudes	20 pi (6.1 m)

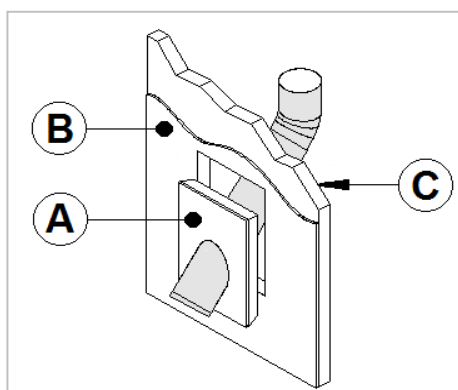
Pour l'installation d'un coude, procédez ainsi :

1. Pour assurer un bon tirage, il est recommandé, d'avoir une longueur de 18 po (457 mm) à partir du dessus de l'appareil jusqu'au départ de la première déviation. Installez le premier coude; tournez-le dans la bonne direction. Fixez-le à la cheminée en suivant les instructions du fabricant de la cheminée. Dans de nombreux cas, il est recommandé de fixer les raccords à l'aide de trois (3) vis à métal de ½" (12 mm).
2. Installez les sections de cheminée qu'il faut pour obtenir le décalage nécessaire. Verrouillez les sections de cheminée ensemble en suivant les instructions du fabricant de la cheminée. Dans de nombreux cas, il est recommandé d'utiliser trois (3) vis de ½" (12 mm). Si la section décalée comporte deux sections de cheminée ou plus, de nombreux fabricants de cheminées exigent que vous utilisiez un support de décalage ou de toit à moitié chemin du décalage. Si la cheminée traverse un mur, installez un coupe-feu mural fourni par le fabricant de la cheminée (Voir la section 1.5 - Instructions d'installation de la cheminée).
3. Utilisez un autre coude pour ramener la cheminée à la verticale. Fixez le coude.
4. Utilisez une ligne à plomb pour bien aligner le centre du trou. Coupez un trou pour la cheminée dans le plafond/plancher. Faites un cadre dans le trou tel que décrit précédemment.
5. En vous plaçant en dessous, installez un coupe-feu fourni par le fabricant de la cheminée.
6. Il faut utiliser un support pour la première section de 15' (4,6 m).
7. Continuez l'installation de la façon régulière.

1.5.5 Protecteur thermique mural en biseau

Lorsque la cheminée traverse un mur inflammable à un angle de 30° ou 45° (30° ou 45° au Canada et 30° seulement aux États-Unis), un coupe-feu mural en biseau (**A**) doit être installé. Un seul suffit. Suivez les instructions du fabricant pour l'installation.

Dans les régions froides, il est recommandé d'utiliser un coupe-feu mural isolé pour conserver l'intégrité thermique de la maison.



A	COUPE-FEU MURAL ISOLÉ
B	PLACOPLATRE
C	MUR ISOLÉ

Figure 50 : Protecteur thermique mural en biseau

1.5.5.1 Support de décalage (déviation) universel

Ce support est utilisé au-dessus d'un décalage de cheminée. Lorsque le décalage de la cheminée traverse un mur, ce support peut être installé sur le mur pour supporter la cheminée. Pour l'installation du support de décalage, se référer aux instructions fournies par le fabricant de la cheminée. Plusieurs fabricants indiquent la hauteur maximum de cheminée qui peut être supportée ainsi. Assurez-vous de respecter ces paramètres.

1.5.6 Support de toit universel

Ce support a trois utilisations possibles:

1. Il doit être utilisé sur un toit pour supporter la cheminée.
2. Il peut être utilisé sur un plancher, un plafond ou un toit au-dessus d'un décalage pour supporter la cheminée.
3. Il peut être utilisé sur un plancher, un plafond ou un toit comme support additionnel.

Pour une installation sur un toit, se référer aux instructions fournies par le fabricant de la cheminée. Plusieurs fabricants indiquent la hauteur maximum de cheminée qui peut être supportée ainsi. Assurez-vous de respecter ces paramètres.

1.5.7 Installation avec cheminée de maçonnerie

ATTENTION

AVANT DE COMMENCER L'INSTALLATION, LA CHEMINÉE DE MAÇONNERIE DOIT ÊTRE INSPECTÉE PAR UN RAMONEUR QUALIFIÉ.

Il faut **respecter les exigences suivantes** :

1. La cheminée ne doit comporter aucune trace de suie ou de crésote. Vérifiez s'il y a des fissures ou des briques lâches ou manquantes qui pourraient nuire à la bonne installation de la chemise.
2. Il doit y avoir un dégagement minimum de 2" entre l'extérieur de la maçonnerie et tout cadre de bois ou isolant en vrac.
3. La cheminée doit être conforme au code du bâtiment en vigueur.
4. Aucun autre appareil ne doit être branché sur la cheminée.

REMARQUE

Il faut insérer dans la cheminée une gaine d'acier inoxydable du même diamètre que la sortie du foyer. Pour un raccord à 30° ou 45° (30° ou 45° au Canada et 30° seulement aux États-Unis), il faut utiliser un raccord spécial reliant la gaine à la cheminée isolée. Vérifiez auprès du fabricant de cheminées s'il dispose de ce raccord et des instructions d'installation.

1.5.7.1 Instructions d'installation

1. Placez le foyer à l'endroit désiré. Installez le coude ou la section de cheminée **(A)** temporairement sur le dessus du foyer et, à l'aide d'un niveau, marquez avec un ovale, l'endroit où la chemise du conduit de fumée traversera dans la cheminée de maçonnerie.
2. Au milieu de l'ovale, percez un trou dans la cheminée de maçonnerie à 45° ou 30°.
3. Agrandissez le trou jusqu'à pouvoir y insérer facilement un adaptateur isolé pour gaine **(B)** 45° ou 30°.
4. Faites descendre la gaine **(C)** dans la cheminée jusqu'au niveau du trou.
5. Glissez un adaptateur isolé pour gaine à 45° ou 30° et raccordez-le à la gaine.
6. Scellez l'ouverture autour de la gaine à l'aide de mortier réfractaire à haute température.
7. Ensuite, suivez les instructions du fabricant de la cheminée pour raccorder la section de gaine rallongée au raccord spécial de cheminée.

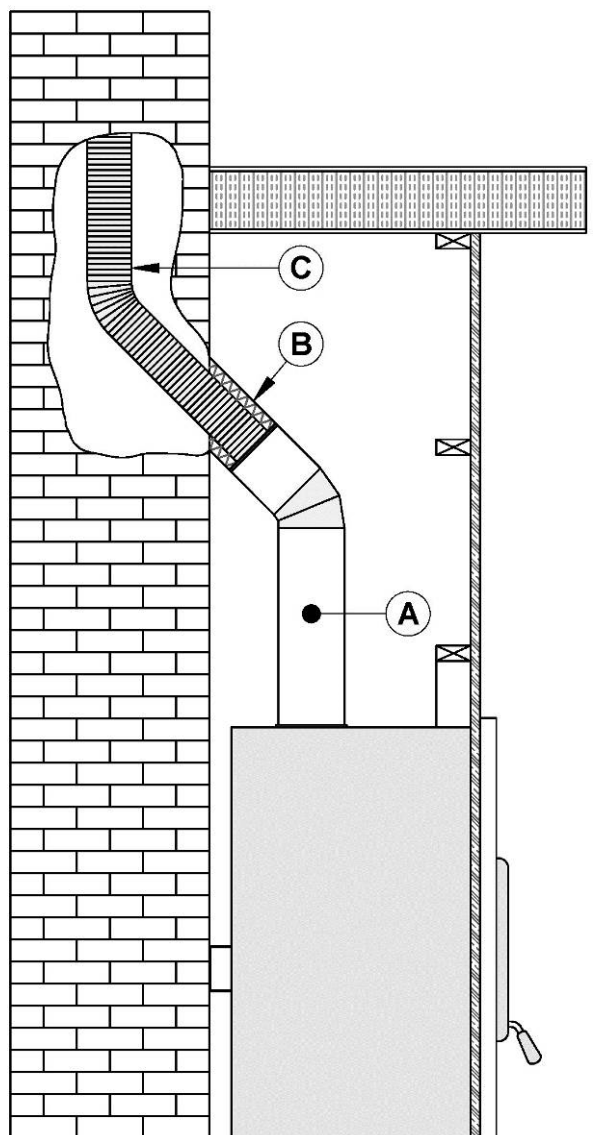


Figure 51 : Installation avec une cheminée de maçonnerie

Note : Assurez-vous que la gaine dépassera d'au moins 12" (30 cm) le dessus de la cheminée de maçonnerie.

2. PARTIE B – FONCTIONNEMENT ET ENTRETIEN

2.1 Combustible

Le foyer FP16 - SAINT-LAURENT est conçu pour brûler du bois de chauffage sec. Utilisez seulement du bois ou des bûches pressées. Le bois franc est meilleur que le bois mou, étant donné que le contenu énergétique du bois à rapport à sa densité. Le bois franc brûlera plus longtemps et l'on devra alimenter le foyer moins souvent. Un taux d'humidité de 15 à 20 % (bois sec) est recommandé. Du bois qui a été coupé et fendu et mis à sécher à l'abri pendant un an aura généralement ce taux. Du bois trop humide sera difficile à brûler, donnera un rendement moins élevé, une plus grande formation de créosote et de suie sur la vitre et dans la cheminée. Du bois trop sec brûlera bien, mais polluera plus et durera moins longtemps.

MISE EN GARDE

- **NE BRÛLEZ PAS DE BOIS DE REBUTS OU DE DÉCHETS, DE BOIS TRAITÉ OU DE BOIS COMME LE BOIS DE GRÈVE DE MER QUI A ÉTÉ EXPOSÉ AU SEL ET À D'AUTRES PRODUITS CHIMIQUES. LE SEL ET LES PRODUITS CHIMIQUES PEUVENT CORRODER LA CHAMBRE À COMBUSTION ET LA CHEMINÉE. NE BRÛLEZ PAS DE GRANDES QUANTITÉS DE PAPIER, CARTON, BRANCHES OU MATÉRIAUX DE CONSTRUCTION. LE FEU INTENSE PRODUIT PAR CES MATÉRIAUX PEUT SURCHAUFFER LE FOYER, ENDOMMAGEANT CELUI-CI, PEUT CAUSER UN INCENDIE OU MÊME ALLUMER UN FEU DE CHEMINÉE S'IL S'Y TROUVE DE LA CRÉOSOTE.**
- **NE PAS SURCHAUFFER CET APPAREIL. LA SURCHAUFFE PEUT ENTRAÎNER DES RISQUES EN MATIÈRE DE SÉCURITÉ ET ENDOMMAGER LE FOYER ET LA CHEMINÉE DE FAÇON PERMANENTE.**

2.1.1 Utilisation de bûches pressées

Les bûches pressées faites de résidus de bois à 100 % peuvent être utilisées dans le foyer. Il faut toutefois les utiliser prudemment. Les bûches pressées produisent beaucoup de chaleur dans une courte période de temps. Par conséquent, il ne faut pas mettre beaucoup de ces bûches à la fois dans votre foyer. Commencez avec une bûche et observez comment réagit le foyer. Vous pouvez mettre jusqu'à trois bûches usinées à la fois au maximum. Vous risquez de surchauffer le foyer et de l'endommager si vous brûlez plus de trois bûches usinées à la fois.

MISE EN GARDE

- **NE PAS BRÛLER DE BÛCHES PRESSÉES CONTENANT DES ADDITIFS CHIMIQUES. VOUS POURRIEZ SURCHAUFFER VOTRE FOYER, CE QUI CONSTITUE UN DANGER D'INCENDIE EN PLUS D'ANNULER LA GARANTIE.**
- **NE PAS ATTISER LES BÛCHES PRESSÉES LORSQU'ELLES BRÛLENT.**
- **UTILISEZ SEULEMENT DES BÛCHES PRESSÉES TESTÉES POUR L'USAGE DANS UN FOYER (VOIR ULC/ORD-C127, COMPOSITE FIRELOGS) ET RÉFÉREZ-VOUS AUX AVERTISSEMENTS INSCRITS SUR L'EMBALLAGE AVANT L'UTILISATION.**

2.2 Fonctionnement du foyer FP16 - Saint-Laurent

MISE EN GARDE

LORS DE L'UTILISATION DU FOYER, LE CLAPET D'ÉVACUATION DOIT ÊTRE COMPLÈTEMENT OUVERT.

2.2.1 Ouverture de la porte vitrée

Aux fins de transport, vous trouverez la poignée amovible (A) qui vous permet d'ouvrir la porte vitrée du foyer à l'intérieur de la chambre à combustion. Vous n'avez qu'à l'insérer dans l'ouverture prévue à cet effet dans la partie inférieure gauche de la porte vitrée. Cette poignée est amovible doit être retirée lorsque le foyer est en marche.

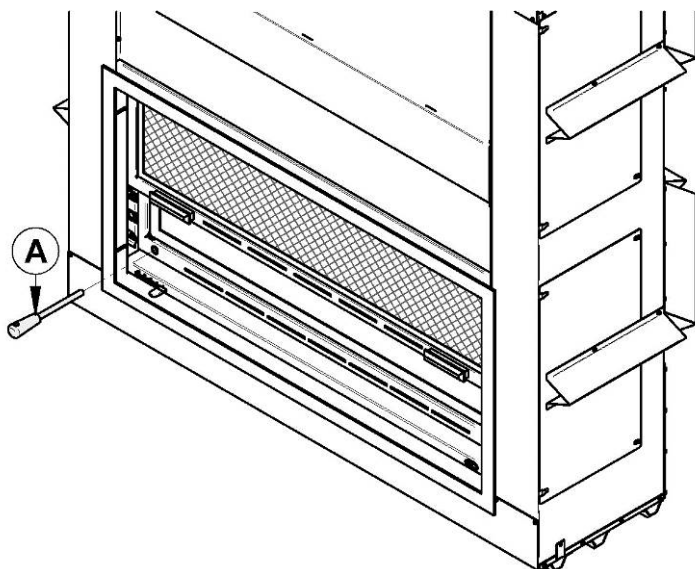


Figure 52 : Poignée amovible

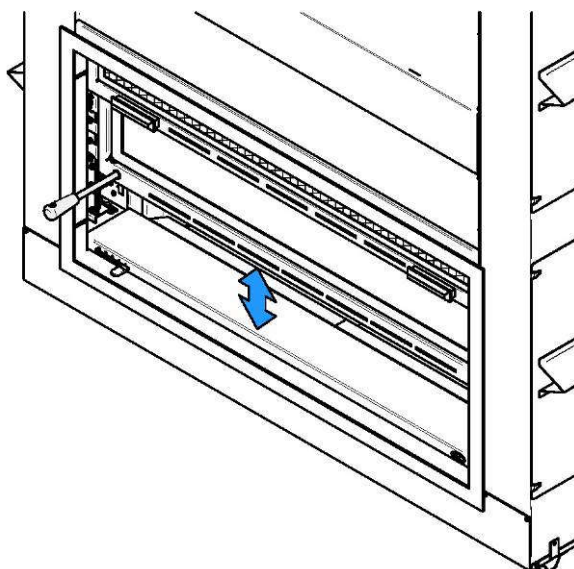


Figure 53 : Ouverture de la porte vitrée

2.2.2 Premiers allumages

Deux choses vont se produire lorsque vous ferez les premières attisées. La peinture durcira et les composants intérieurs se conditionneront.

Au fur et à la mesure que la peinture durcit, certains éléments chimiques se vaporisent. Les vapeurs ne sont pas nocives, mais elles sentent mauvais. Les vapeurs de peinture fraîche peuvent aussi déclencher de fausses alarmes dans les détecteurs de fumée. Alors, lorsque vous allumez le foyer pour la première fois, préparez-vous à ouvrir les portes et les fenêtres pour ventiler la maison. Au fur et à mesure que vous faites des feux de plus en plus chauds, plus de surfaces peintes atteignent le point de durcissement de la peinture.

Faites deux ou trois petits feux pour amorcer le processus de durcissement et de conditionnement. Faites ensuite des feux plus gros et plus chauds jusqu'à ce que le foyer ne dégage plus d'odeur de peinture. Une fois que l'odeur de peinture a disparu, votre foyer est prêt pour chauffer à intensité normale.

2.2.3 Faire un feu

Pour allumer un feu, placez plusieurs boules de papier journal dans la chambre à combustion derrière les andirons. Placez plusieurs petits morceaux de bois d'allumage sec par-dessus le papier, en entrecroisant le petit bois pour que l'air passe entre les morceaux. Ouvrez le clapet d'évacuation complètement et allumez le papier. Une fois que le papier et le petit bois sont bien enflammés, vous pouvez fermer la porte vitrée pour quelques minutes pour permettre à la chambre à combustion et à la cheminée de se réchauffer suffisamment pour un fonctionnement optimal. Une fois cette période de réchauffage passé et que le feu de petit bois est bien pris, vous pouvez opérer le foyer avec la porte grillagée ou vitrée selon votre préférence et rajouter du bois de chauffage au besoin.

On obtiendra la meilleure combustion en utilisant 2 ou 3 morceaux de bois de chauffage espacés de 1 à 2 pouces pour permettre à l'air de passer sous le combustible. Si on entrecroise le combustible ou qu'on le place pour permettre à l'air de passer dessous, cela permettra au feu de prendre rapidement

MISE EN GARDE

LE CONTRÔLE D'ENTRÉE D'AIR ET LE CLAPET D'ÉVACUATION DOIVENT ÊTRE COMPLÈTEMENT OUVERTS TANT QUE LE FOYER N'A PAS REFROIDI.

DANGER

NE JAMAIS METTRE DE BOIS DE CHAUFFAGE DEVANT LES ANDIRONS.

2.2.4 Entretien le feu

Lorsque le bois a brûlé en grande partie (ou partiellement) et qu'il s'est formé un bon lit de braises, vous pouvez remettre du bois. Pour ce faire, ouvrez la porte vitrée ou la porte grillagée du foyer suffisamment grande pour vous permettre de remettre des bûches de façon sécuritaire.

Vous obtiendrez le meilleur fonctionnement de votre foyer FP16 - SAINT-LAURENT si vous gardez un épais lit de braises dans le fond de la chambre à combustion et rajoutez un minimum de deux gros morceaux de bois sec. L'efficacité de la combustion dépend en grande partie de l'obtention d'un lit de braises chaudes et de températures de chambre à combustion élevées. Plus le foyer et la cheminée atteignent rapidement les températures de fonctionnement normales, mieux c'est. Utilisez un tisonnier pour faire un passage d'air dans les braises sous le bois. Cela permettra à l'air de circuler en dessous du bois et donnera une meilleure combustion.

2.2.5 Contrôle d'entrée d'air frais et clapet d'évacuation

Lors de l'utilisation du foyer, le clapet d'évacuation doit être complètement ouvert. **(Position +)**

Le contrôle d'entrée d'air et le clapet d'évacuation devraient être complètement fermés **(Position -)** lorsque le foyer n'a pas eu de braise ni de bois depuis quelques heures. Cela diminuera l'entrée d'air froid par la cheminée.

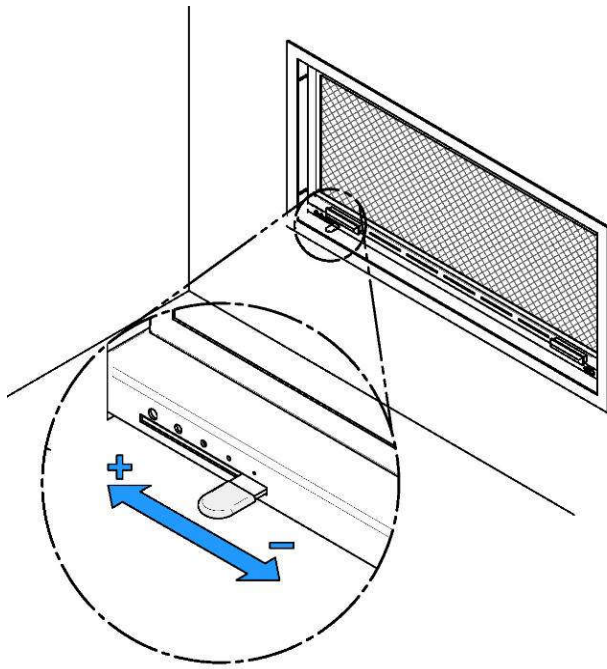


Figure 54 : Contrôle d'entrée d'air frais

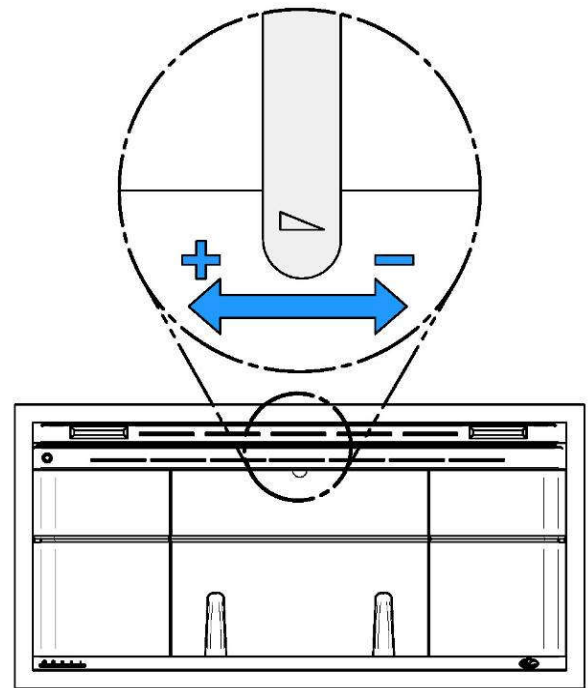


Figure 55 : Clapet d'évacuation

2.2.6 Production de fumée – Causes et remèdes

Votre foyer a été conçu et testé pour chauffer sans produire de fumée. À l'occasion, il peut y avoir un léger dégagement de fumée au moment de l'allumage, jusqu'à ce que la cheminée se réchauffe, mais cela ne devrait pas durer. Si le foyer continue à fumer, c'est probablement à cause de l'une des raisons suivantes :

A. Clapet d'évacuation fermé

Assurez-vous que le clapet d'évacuation est en position ouvert (voir section 2.2.5 - Contrôle d'entrée d'air frais et clapet d'évacuation).

B. Pression négative dans la maison

Quand le feu brûle, l'air monte dans la cheminée. Cet air doit être remplacé par des infiltrations dans la maison ou grâce à l'ensemble de prise d'air frais. Lorsque vous chauffez avec le foyer FP16 - SAINT-LAURENT, ouvrez temporairement une fenêtre à proximité pour vérifier s'il y a un remplacement d'air suffisant. Si le problème se règle en ouvrant une fenêtre, la maison a une pression d'air négative.

C. Bois humide

Du bois humide ou noirci brûlera en amortissant et fumera plutôt que de brûler correctement.

D. Cheminée encrassée ou bouchée

Vérifier si la cheminée est propre et dégagée.

E. Cheminée trop courte

La hauteur minimum du système de cheminée est de 15 pieds (4,6 m). La cheminée doit dépasser d'au moins 3 pieds (0,9m) au-dessus du toit à son point de sortie et d'au moins 2 pieds (0,6 m) tout toit ou obstacle situé à moins de 10 pieds (3 m). Lorsque la cheminée comporte une déviation, la hauteur minimum du système est telle qu'indiquée au Tableau 2. Une hauteur plus grande augmentera le tirage et réduira la tendance à fumer.

F. Mauvais tirage de la cheminée

Lorsque le feu est éteint, il devrait y avoir suffisamment de tirage pour aspirer la fumée d'une chandelle soufflée sous le coupe-feu. Les cheminées placées directement contre un mur extérieur, sans protection, peuvent amener des problèmes de refoulement qui causeront des problèmes d'allumage. Pour éviter cela, quand vous allumez un feu, assurez-vous d'utiliser des petits morceaux de bois très sec et gardez la porte vitrée fermée pendant environ 15 minutes. Remettez du bois d'allumage à quelques reprises avant de mettre de plus gros morceaux.

REMARQUES IMPORTANTES

- Ne brûlez pas de charbon. Le soufre du charbon fera rouiller la chambre à combustion.
- Ne laissez pas le bois brûler en amortissant ou sans flamme car cela produira un excès de créosote dans le foyer.
- Le contrôle d'entrée d'air et le clapet d'évacuation doivent toujours être en position ouverte lorsque le foyer est en cours d'utilisation.

2.3 Entretien de votre foyer FP16 - Saint-Laurent

2.3.1 Créosote – Formation et nécessité de l'enlever

Lorsque le bois brûle lentement et sans flamme, il produit du goudron et d'autres gaz organiques qui se combinent avec l'humidité qui sort du bois pour former un dépôt noirâtre appelé créosote. La créosote s'accumule sur les parois des conduits de cheminées relativement froides d'un feu qui brûle lentement. Lorsqu'elle s'enflamme, la créosote produit un feu extrêmement chaud. La cheminée doit être inspectée au moins deux fois par an durant la saison de chauffage pour déterminer s'il y a une accumulation de créosote. Lorsque c'est le cas, il faut enlever cette accumulation pour réduire le risque de feu.

2.3.2 Entretien de la cheminée

On évitera les feux de cheminée en inspectant régulièrement la cheminée, en l'entretenant et en chauffant comme il se doit. Gardez votre cheminée propre. Ne laissez pas plus de 1/8" (3 mm) de créosote s'accumuler dans la cheminée. La quantité de créosote dépendra de la fréquence de l'utilisation du foyer et du genre de feu qu'on y fait. Nous vous recommandons :

- A. Au début, inspectez l'ensemble de la cheminée chaque semaine. À partir de là, vous saurez à quelle fréquence il est nécessaire de ramoner la cheminée.
- B. Faites ramoner votre cheminée par un ramoneur compétent. Si vous désirez la ramoner vous-même, nous vous recommandons d'utiliser une brosse en plastique rigide ou une brosse non métallique. Si vous utilisez une brosse de métal, son diamètre devra être légèrement inférieur à celui de la cheminée pour ne pas endommager celle-ci. N'utilisez pas de brosse qui égratignerait l'intérieur en acier inoxydable de la cheminée.
- C. Ne comptez pas sur les nettoyeurs chimiques pour garder votre cheminée propre. Le chapeau de cheminée peut être enlevé pour l'inspection ou le ramonage de la cheminée.

2.3.3 Que faire en cas de feu de cheminée

L'entretien régulier et l'inspection régulière peuvent éviter les feux de cheminée. Si un feu de cheminée se déclare, procéder comme suit :

1. Fermez la porte du foyer et le contrôle d'entrée d'air;
2. Alertez votre famille du danger possible;
3. Si vous avez besoin d'aide, appelez le service d'incendies;
4. Si possible, utilisez un extincteur chimique à poudre, du soda à pâte ou du sable pour maîtriser le feu. N'utilisez pas d'eau car il pourrait se produire une explosion de vapeur;
5. Vérifiez à l'extérieur si des étincelles et des tisons enflammés ne sortent pas de la cheminée pour enflammer le toit;
6. N'utilisez pas votre foyer à nouveau tant que la cheminée et le foyer n'ont pas été inspectés par un ramoneur compétent ou le service d'incendies.

2.3.4 Disposition des cendres

Les cendres devraient être placées dans un contenant métallique avec un couverc étanche, et devraient être sortie de la maison immédiatement. Le contenant métallique fermé sera posé sur un plancher non combustible ou sur le sol loin de tout matériau inflammable. Les cendres contiennent normalement des braises brûlantes qui peuvent rester chaudes pendant plusieurs jours. Si les cendres sont disposées par enfouissement dans le sol ou dispersées autrement sur place, elles devraient être maintenues dans le contenant fermé jusqu'à ce qu'elles soient complètement refroidies. Aucun autre déchet ne doit être placé dans ce contenant.

2.3.5 Pierres réfractaires de remplacement

DANGER

NE PAS UTILISER LE FOYER AVEC DES PIERRES RÉFRACTAIRES BRISÉES OU MANQUANTES.

Lors du remplacement des pierres réfractaires, il se peut que le papier isolant derrière ceux-ci soit décollé des parois de la chambre à combustion. Vous devez replacer ce papier isolant ou vous en procurer un nouveau chez votre marchand avant de remettre les nouvelles pierres réfractaires.

Pour remplacer les pierres réfractaires de votre foyer FP16 - Saint-Laurent, référez-vous à la section 1.3.17 - Installation des supports et des pierres réfractaires et suivez les étapes à l'envers.

2.3.6 Remplacement de la vitre

La vitre utilisée dans le foyer FP16 – Saint-Laurent est un verre céramique 5mm d'épaisseur et de dimensions 42" x 13 13/16" testée pour des températures pouvant atteindre 1 400 °F. Si la vitre se brise, il faudra la remplacer avec un verre céramique ayant les mêmes spécifications. Communiquez avec votre détaillant Valcourt pour obtenir une pièce de remplacement d'origine (référez-vous à la section « pièces de remplacement », dans les annexes pour trouver le code approprié du produit).

MISE EN GARDE

- LE VERRE TREMPÉ OU LE VERRE ORDINAIRE NE SUPPORTERA PAS LES TEMPÉRATURES ÉLEVÉES DE VOTRE FOYER FP16.
- NE JAMAIS FAIRE UN USAGE ABUSIF DE LA PORTE EN LA FERMANT VIOLEMMENT CONTRE LE FOYER.
- NE PAS UTILISER LE FOYER SI LA VITRE EST FISSURÉE OU BRISÉE.

2.3.6.1 Étapes de remplacement

Pour remplacer la vitre de votre foyer FP16 Saint-Laurent, suivez la procédure suivante :

ATTENTION

LORSQUE VOUS ENLEVEREZ LA VITRE DE SON CADRE, DÛ À SON POIDS, LA PORTE VA CHERCHER À MONTER RAPIDEMENT.

1. Ouvrez la porte en verre (A) avec le loquet (E) situé sur le côté droit de la porte vitrée.

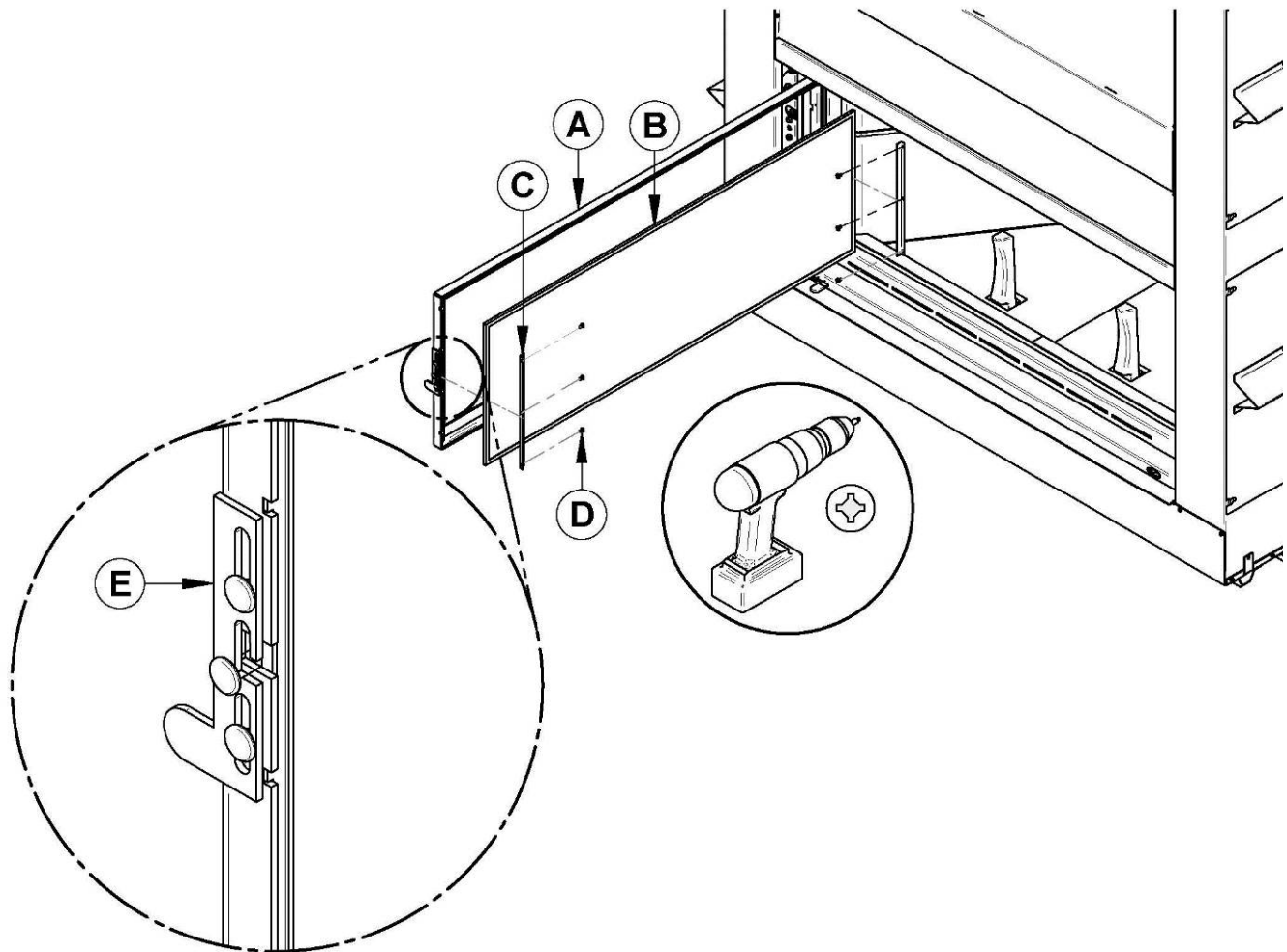


Figure 56 : Remplacement de la vitre

2. Insérez la poignée amovible qui vous permet d'ouvrir la porte vitrée du foyer dans le trou prévu à cet effet, dans le coin inférieur gauche du cadre de la porte (voir ci-contre.)

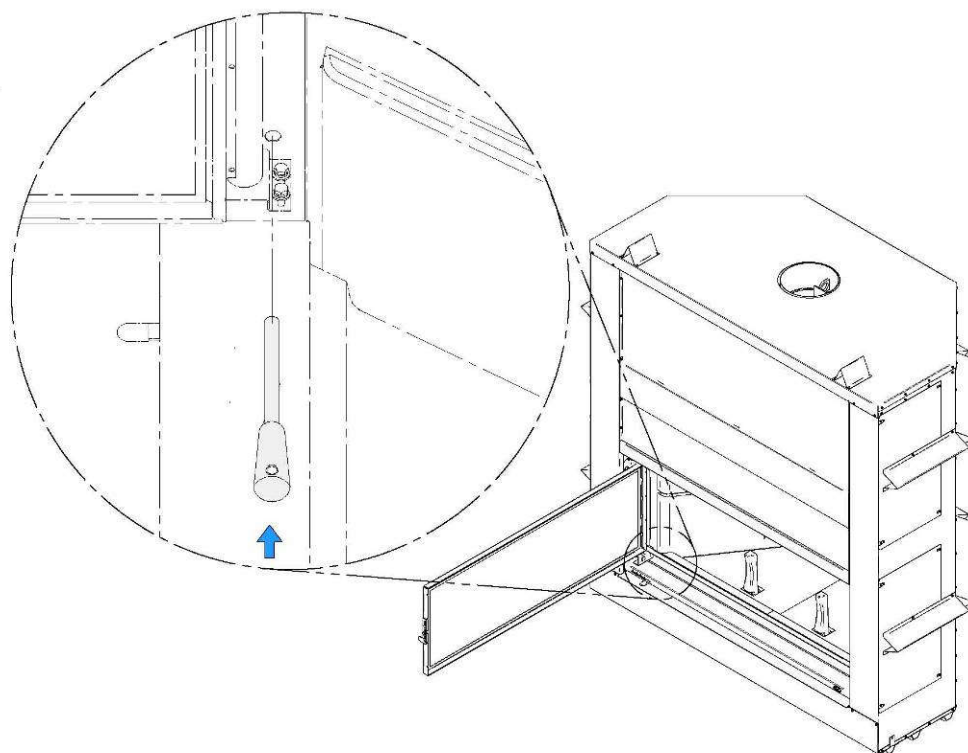


Figure 57 : Poignée amovible

3. Enlevez les 8 vis qui retiennent les 4 supports de vitre.
4. Retirez tous les débris du cadre.
5. Utilisez uniquement du verre céramique 3/16 po (5 mm).
6. Glissez la nouvelle vitre dans le cadre **(A)** et le fixez en place avec les vis enlevées précédemment **(D)** avec les supports de vitre **(C)**.
7. Manipulez le verre avec précaution pour éviter les blessures.

2.3.7 Remplacement du joint d'étanchéité de la vitre

Il peut s'avérer nécessaire de remplacer le joint d'étanchéité de la vitre de temps en temps. Le joint est plat et encollé et est fait de fibre de verre tressée. Suivre les instructions de la section 2.3.6 - Remplacement de la vitre pour retirer la vitre et la remettre en place.

Le joint doit être centré sur le rebord de la vitre. Pour y arriver facilement, retirez une partie du papier qui recouvre l'adhésif et placez le joint sur une table en tournant l'adhésif vers le haut. Collez l'extrémité du joint au milieu de l'un des rebords, puis pressez le rebord de la vitre sur le joint, en prenant soin de bien la centrer sur le joint. Retirez une plus grande partie du papier et faites tourner la vitre, puis pressez la section suivante sur le joint. N'étirez pas le joint en le plaçant. Ne pas apposer de cordon sur l'arête du centre de la vitre. À présent, pincez le joint sur la vitre en le faisant chevaucher le rebord, sur tout le pourtour. Remplacez la vitre, en prenant soin de bien centrer la vitre dans la porte. Ne pas trop serrer les vis. Remarquez que les deux principales causes de bris de vitre sont un positionnement inégal dans la porte et des vis de rétention trop serrées.

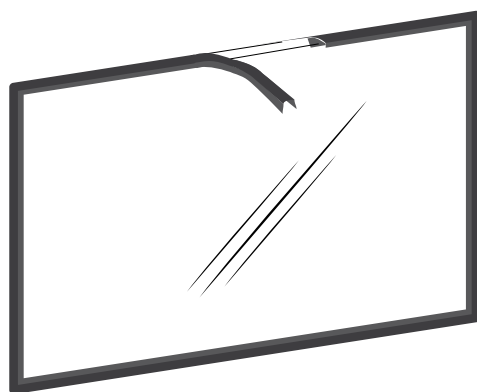


Figure 58 : Joint d'étanchéité de la vitre

Emplacement	Longueur	Dimension
Autour de la vitre	112" (284 cm)	En forme de « u »

2.3.8 Entretien du fini plaqué

Si votre appareil contient un fini plaqué, utilisez un poli à métal et un chiffon doux pour le polir. N'utilisez pas d'abrasifs comme la laine d'acier, des tampons récurant ou un poli abrasif, car ils pourraient abîmer le fini.

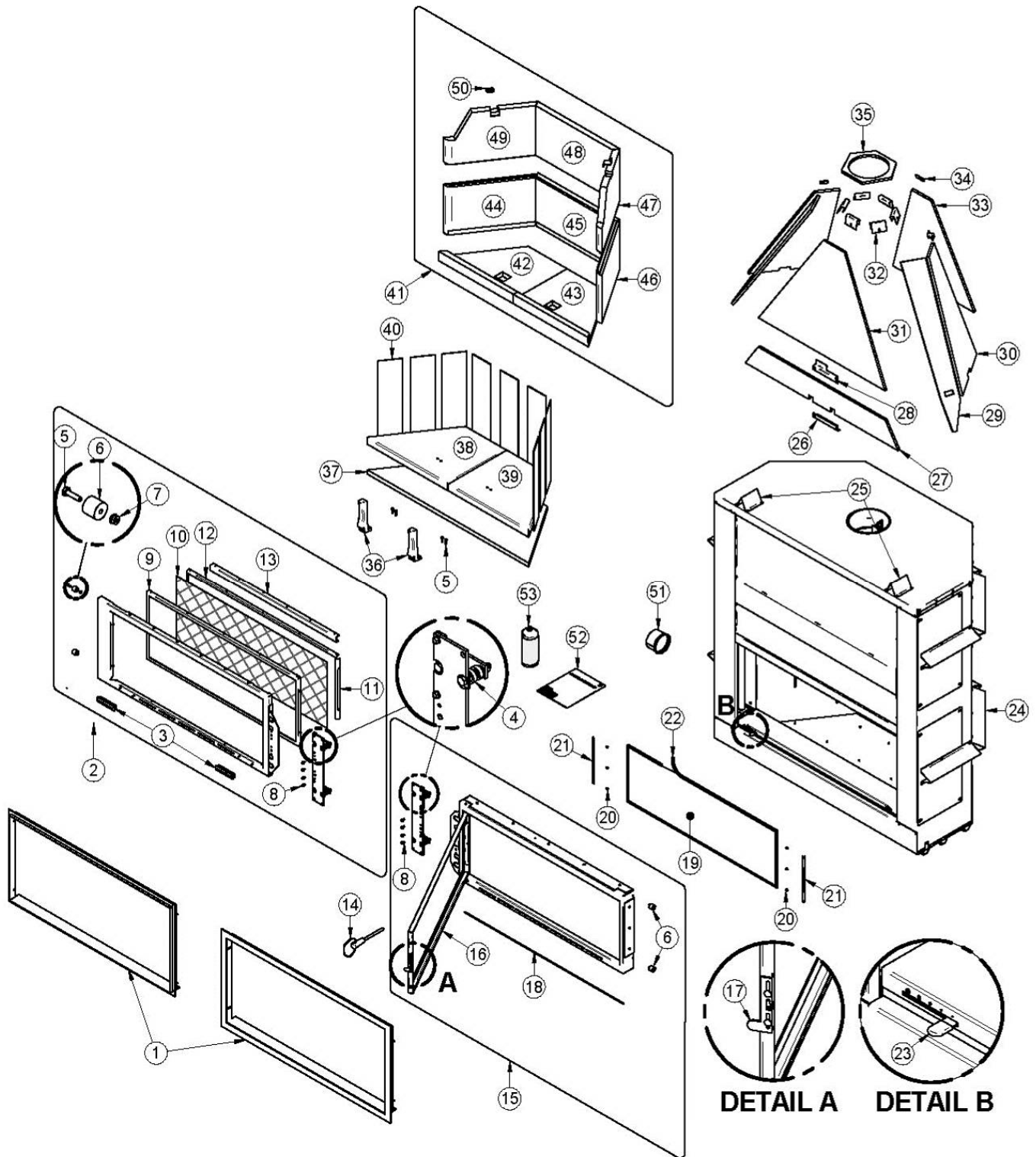
2.3.9 Entretien de la vitre – Nettoyage

Pour nettoyer la vitre, il existe plusieurs nettoyeurs conçus spécialement à cet effet. Votre détaillant autorisé Valcourt peut vous recommander un nettoyeur approprié en vente dans votre région. Du nettoyeur à vitre domestique n'enlèvera pas la créosote et contient généralement de l'ammoniaque qui tacherait la vitre de façon permanente.

MISE EN GARDE

- **SEULEMENT NETTOYER LA VITRE LORSQUE LE FOYER EST FROID.**
- **N'UTILISEZ PAS D'ABRASIFS COMME DES TAMPONS D'ACIER, DE LA LAINE D'ACIER OU DES NETTOYANTS À FOUR, CAR ILS ÉGRATIGNERAIENT LA VITRE.**

ANNEXE 1 : VUE EXPLOSÉE ET LISTE DE PIÈCES



IMPORTANT: IL S'AGIT D'INFORMATIONS ACTUALISÉES. Lors de la demande de service ou de pièces de remplacement pour votre foyer, s'il vous plaît fournir le numéro de modèle et le numéro de série. Nous nous réservons le droit de modifier les pièces en raison de mise à niveau technologique ou de disponibilité. Contactez un revendeur autorisé pour obtenir une de ces pièces. Ne jamais utiliser des matériaux de substitution. L'utilisation de pièces non approuvées peut entraîner de mauvaises performances et des risques pour votre sécurité.

#	Item	Description	Qté
1	VA16FE06	FAÇADE À BANDES ÉTROITES NOIRE (Recouvre les matériaux de parement minces-tuile)	1
1	VA16TR	CONTOUR POUR FINITION DE MAÇONNERIE DROIT NOIR (Pour finition plane avec brique/pierre)	1
2	SE63936	PORTE GRILLAGÉE ASSEMBLÉE	1
3	30728	POIGNEE DE PORTE EN BOIS NOIRE	2
4	30555	ROULEMENT À BILLE POUR CHARIOT	8
5	30109	BOULON HEX 1/4" - 20 X 1"	8
6	30585	GUIDE DE PORTE COULISSANTE	4
7	30220	ÉCROU INDÉVISSABLE À ÉPAULEMENT 1/4-20	4
8	30060	VIS FILETAGE COUPANT 1/4-20 X 1/2" F HEX RONDELLE SLOT ACIER C102 ZINC	8
9	PL63918	CADRE DE GRILLAGE	1
10	PL63937	GRILLAGE DE PORTE FP16 (16.125"SWD x 42.375"LWD)	1
11	PL63938	RETENEUR DE GRILLAGE DE CÔTÉ	2
12	PL63537	RETENEUR DE GRILLAGE HAUT OU BAS	2
13	PL63570	RENFORT SUPERIEUR DE PORTE GRILLAGÉE	1
14	SE64628	POIGNÉE DE BOIS AVEC TIGE AMOVIBLE	1
15	SE63929	CADRAGE DE LA PORTE VITRÉ ASSEMBLÉE	1
16	99999	FABRICATION SUR COMMANDE	1
17	99999	FABRICATION SUR COMMANDE	2
18	AC06815	ENSEMBLE DE CORDON NOIR 3/16" X 5' ET SILICONE	1
19	SE63940	VERRE CERAMIQUE AVEC CORDON	1
20	30354	VIS AUTOFILETÉE 8-32 x 5/16" TYPE F TRUSS QUADREX ACIER C1022 plaqué zinc	6
21	PL63914	RETENEUR DE VITRE	2
22	AC06400	CORDON DE VITRE NOIR PRÉENCOLLÉ 3/4" (PLAT) X 6'	1
23	30556	EMBOUT DE FINITION POUR CONTRÔLE D'AIR	1
24	PL63951	ESPACEUR DE DÉGAGEMENT	4
25	PL63581	ESPACEUR DE DESSUS	2
26	PL63576	SUPPORT INFÉRIEUR DE L'ISOLANT DE L'ENTONNOIR DES FUMÉES	1
27	21373	ISOLANT INFÉRIEUR AVANT DE L'ENTONNOIR DES FUMÉES	1
28	PL63575	SUPPORT INTERMÉDIAIRE DE L'ISOLANT DE L'ENTONNOIR DES FUMÉES	1
29	21372	ISOLANT DE COIN AVANT DE L'ENTONNOIR DES FUMÉES	2
30	21371	ISOLANT LATÉRAL DE L'ENTONNOIR DES FUMÉES	2
31	21374	ISOLANT SUPÉRIEUR AVANT DE L'ENTONNOIR DES FUMÉES	1
32	PL64619	SUPPORT SUPÉRIEUR DE L'ISOLANT INFÉRIEUR DE L'ENTONNOIR DES FUMÉES	6
33	21301	ISOLANT DE L'AVALOIR ARRIÈRE(C-CAST)	2
34	PL64621	SUPPORT SUPÉRIEUR ARRIÈRE DE L'ISOLANT INFÉRIEUR DE L'ENTONNOIR DES FUMÉES	2
35	21370	ISOLANT DE DESSUS DE L'ENTONNOIR DES FUMÉES	1

#	Item	Description	Qté
36	VA7070	ANDIRON EN FONTE PEINTURÉ	2
37	21304	ISOLANT PIERRES DE PLANCHER	1
38	SE63952	ÉCRAN GAUCHE DU PLANCHER	1
39	SE63953	ÉCRAN DROIT DU PLANCHER	1
40	21394	ISOLANT DES PANNEAUX RÉFRACTAIRE ARRIÈRE ET LATÉRALE	9
41	VA16071M	PANNEAUX RÉFRACTAIRES MOULÉS EN PIERRE CONTEMPORAIN	1
42	22199	PANNEAU RÉFRACTAIRE DE PLANCHER GAUCHE	1
43	22207	PANNEAU RÉFRACTAIRE DE PLANCHER DROIT	1
44	22212	PANNEAU RÉFRACTAIRE GAUCHE DU BAS	1
45	22214	PANNEAU RÉFRACTAIRE DE DOS DU BAS	1
46	22213	PANNEAU RÉFRACTAIRE DROIT DU BAS	1
47	22247	PANNEAU RÉFRACTAIRE DROIT DU HAUT FP16	1
48	22211	PANNEAU RÉFRACTAIRE DE DOS DU HAUT	1
49	22248	PANNEAU RÉFRACTAIRE GAUCHE DU HAUT FP16	1
50	PL64601	RETENEUR DE PANNEAU RÉFRACTAIRE	2
51	PL63954	ADAPTATEUR 4"	1
52	SE45862	KIT DE MANUEL D'INSTRUCTIONS FP16	1
53	AC05963	PEINTURE POUR POÊLE NOIR MÉTALLIQUE - 85 g (3oz) AÉROSOL	1

GARANTIE À VIE LIMITÉE VALCOURT

La garantie du fabricant ne s'applique qu'à l'acheteur au détail original et n'est pas transférable. La présente garantie ne couvre que les produits neufs qui n'ont pas été modifiés, altérés ou réparés depuis leur expédition de l'usine. Les produits couverts par cette garantie doivent avoir été fabriqués après la date de révision indiquée en bas de page. Il faut fournir une preuve d'achat (facture datée), le nom du modèle et le numéro de série au détaillant VALCOURT lors d'une réclamation sous garantie.

La présente garantie ne s'applique que pour un usage résidentiel normal. Les dommages provenant d'une mauvaise utilisation, d'un usage abusif, d'une mauvaise installation, d'un manque d'entretien, de surchauffe, de négligence ou d'un accident pendant le transport, d'une panne de courant, d'un manque de tirage ou d'un retour de fumée ne sont pas couverts par la présente garantie.

La présente garantie ne couvre pas les égratignures, la corrosion, la déformation ou la décoloration. Tout défaut ou dommage provenant de l'utilisation de pièces non autorisées ou autres que des pièces originales annulera la garantie. Un technicien compétent reconnu doit procéder à l'installation en conformité avec les instructions fournies avec le produit et avec les codes du bâtiment locaux et nationaux. Tout appel de service relié à une mauvaise installation n'est pas couvert par la présente garantie.

Le fabricant peut exiger que les produits défectueux lui soient retournés ou que des photos numériques lui soient fournies à l'appui de la réclamation. Les produits retournés doivent être expédiés port payé au fabricant pour étude. Si le produit est défectueux, le fabricant réparera ou remplacera le produit défectueux. Les frais de transport pour le retour du produit à l'acheteur seront payés par le manufacturier. Tout travail de réparation couvert par la garantie et fait au domicile de l'acheteur par un technicien compétent reconnu doit d'abord être approuvé par le fabricant. Les frais de main-d'œuvre et de réparation portés au compte du fabricant sont basés sur une liste de taux prédéterminés et ne doivent pas dépasser le prix de gros de la pièce de rechange. Tous les frais de pièces et main d'œuvre couverts par la présente garantie sont limités au tableau ci-dessous.

Le fabricant peut, à sa discrétion, décider de réparer ou de remplacer toute pièce ou unité après inspection et étude du défaut. Le fabricant peut, à sa discrétion, se décharger de toutes ses obligations en ce qui concerne la présente garantie en remboursant le prix de gros de toute pièce défectueuse garantie. Le fabricant ne peut, en aucun cas, être tenu responsable de tout dommage extraordinaire, indirect ou consécutif de quelque nature que ce soit qui dépasserait le prix d'achat original du produit. Les pièces couvertes par une garantie à vie sont sujettes à une limite d'un seul remplacement sur la durée de vie utile du produit. Cette garantie s'applique aux produits achetés après le 1^{er} octobre 2011.

DESCRIPTION	APPLICATION DE LA GARANTIE	
	PIÈCES	MAIN-D'ŒUVRE
Chambre de combustion (soudures seulement), pièces coulées, échangeur de chaleur supérieur et verre céramique (bris thermique seulement*).	À vie	4 ans
Plaquage* (défaut de fabrication) – sujet aux restrictions ci-dessus	À vie	n/a
Pièces de la chambre à combustion en acier inoxydable, habillages et déflecteurs, tiroir à cendres, pattes en acier, piédestal, moulures (extrusions), coupe-feu en vermiculite*, coupe-feu en C-Cast* et tubes d'air secondaire*.	5 ans	3 ans
Pièces de la chambre à combustion en acier, moulures de vitre et ensemble de poignée.	3 ans	2 ans
Ventilateurs, capteurs thermiques, rhéostats, filage et autres commandes.	2 ans	1 an
Peinture (écaillage), joints d'étanchéité, isolants, pierres réfractaires* et laine céramique.	1 an	n/a

*Photos exigées

Si votre appareil ou une pièce sont défectueux, communiquez immédiatement avec votre détaillant **VALCOURT**. Avant d'appeler, ayez en main les renseignements suivants pour le traitement de votre réclamation sous garantie :

- Votre nom, adresse et numéro de téléphone;
- La facture et le nom du détaillant;
- La configuration de l'installation;
- Le numéro de série et le nom du modèle tel qu'indiqué sur la plaque signalétique de l'appareil;
- La nature du défaut et tout renseignement important

Avant d'expédier votre appareil ou une pièce défectueuse à notre usine, vous devez obtenir un numéro d'autorisation de votre détaillant VALCOURT. Toute marchandise expédiée à notre usine sans autorisation sera automatiquement refusée et retournée à l'expéditeur.