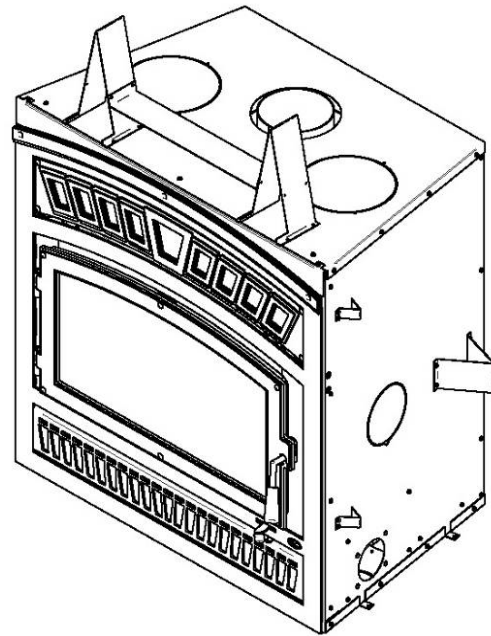
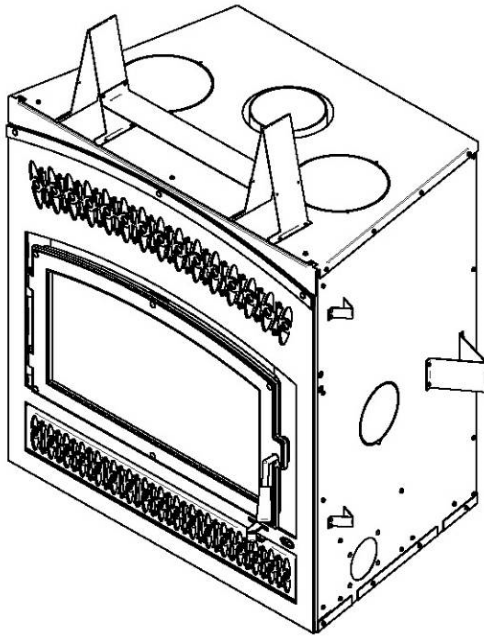


## Manuel d'installation et d'utilisation



FOYER À BOIS APPROUVÉ SELON LA PHASE II DES  
EXIGENCES DE L'AGENCE DE PROTECTION DE  
L'ENVIRONNEMENT AMÉRICAINE EPA

Inscrit comme conforme aux normes  
ULC-S610 et UL 127



[www.valcourtinc.com](http://www.valcourtinc.com)

Fabriqué par :

**Fabricant de poêles international inc.**

250 rue Copenhague, Saint-Augustin-de-Desmaures (Québec), Canada, G3A 2H3

Service après-vente: 418-908-8002 Courriel: [tech@sbi-international.com](mailto:tech@sbi-international.com)



*Ce manuel peut être téléchargé gratuitement à partir du site web du fabricant. Il s'agit d'un document dont les droits d'auteurs sont protégés. La revente de ce manuel est formellement interdite. Le fabricant se réserve le droit de modifier ce manuel de temps à autre et ne peut être tenu responsable de tout problème, blessure ou dommage subis suite à l'utilisation d'information contenue dans tout manuel obtenu de sources non-autorisées.*

## MERCI D'AVOIR CHOISI CE FOYER À BOIS VALCOURT

Fabricant de poêles international est l'un des plus importants et des plus réputés fabricants de poêles à bois et de foyers en Amérique du Nord et est fière de la qualité et du rendement de tous ses produits. Nous désirons que vous tiriez le plus de satisfaction possible de l'usage de ce produit.

Dans les pages qui suivent, vous trouverez des conseils d'ordre général sur le chauffage au bois, des instructions détaillées pour une installation sûre et efficace et des indications sur la façon d'obtenir le meilleur rendement de ce foyer, lorsque vous allumez et entretenez le feu et faites l'entretien de votre système de chauffage.

Nous recommandons que nos produits de chauffage au bois soient installés et entretenus par des professionnels certifiés par le NFI (National Fireplace Institute®) ou le CSIA (Chimney Safety Institute of America) aux États-Unis, au Canada par WETT (Wood Energy Technical Training) ou au Québec par l'APC (Association des Professionnels du Chauffage).

Félicitations d'avoir fait un achat aussi avisé.

**Lorsque ce foyer n'est pas installé correctement, les matériaux combustibles à proximité peuvent surchauffer. Pour réduire les risques d'incendie, suivez les instructions d'installation de ce manuel intégralement. Contactez votre service municipal du bâtiment ou des incendies pour connaître les restrictions et les exigences d'inspection et d'installation dans votre région.**

**Lisez ce manuel au complet avant d'installer et d'utiliser votre nouveau foyer. Il se peut que vous deviez vous procurer un permis pour l'installation du foyer et de la cheminée à laquelle il est branché. Communiquez avec votre service municipal du bâtiment ou des incendies avant l'installation. Nous vous recommandons également de demander à votre compagnie d'assurance habitation si cette installation aura une incidence sur votre police d'assurance.**

**Cet appareil de chauffage doit être utilisé comme chauffage d'appoint. Nous recommandons qu'une source de chauffage alternative soit disponible dans la résidence. Le fabricant ne peut être tenu responsable des coûts du chauffage additionnels pouvant être engendrés par un autre système de chauffage.**

**ATTENTION:** Ne pas essayer de modifier ou de changer la façon dont le foyer ou ses composantes sont construits. Toute modification ou changement à la façon dont il est construit peut annuler la garantie, les homologations officielles ou les approbations dont bénéficie le système. Dans un tel cas, SBI – Fabricant de poêles international ne sera pas responsable des dommages. Installez le foyer seulement de la façon décrite dans le présent manuel.

## Table des matières

<b>PARTIE A – UTILISATION ET ENTRETIEN .....</b>	<b>6</b>
<b>1 Sécurité.....</b>	<b>6</b>
1.1 Résumé des mises en garde et avertissements concernant l'utilisation et l'entretien .....	6
<b>2 Renseignements généraux du LAFAYETTE (FP10) .....</b>	<b>8</b>
2.1 Performance de l'appareil <sup>(1)</sup> .....	8
2.2 Caractéristiques générales .....	9
2.3 Chauffage par zone - De quelle façon vous pouvez en profiter? .....	13
2.4 Les avantages des faibles émissions et du haut rendement.....	13
2.5 L'engagement de SBI envers vous et l'environnement.....	14
2.5.1 De quoi est fait votre nouveau foyer? .....	14
<b>3 Combustible .....</b>	<b>15</b>
3.1 Les matériaux qu'il ne faut pas brûler .....	15
3.2 Comment préparer ou acheter du bon bois de chauffage.....	15
3.2.1 Qu'est-ce que le bon bois de chauffage? .....	15
3.2.2 Essences d'arbres .....	15
3.2.3 Longueur des bûches .....	16
3.2.4 Grosseur des bûches.....	16
3.2.5 Comment faire sécher le bois de chauffage .....	17
3.2.6 Comment évaluer la teneur en humidité du bois de chauffage.....	18
3.3 Bûches usinées.....	18
<b>4 Utilisation du foyer .....</b>	<b>19</b>
4.1 Utilisation d'un pare-étincelles .....	19
4.2 Les premières attisées.....	19
4.3 Faire du feu.....	19
4.3.1 Méthode traditionnelle pour faire du feu .....	20
4.3.2 Méthode du feu descendant .....	20
4.3.3 Deux bûches parallèles .....	21
4.3.4 Utilisation des allume-feu.....	21
4.4 Comment entretenir un feu de bois.....	21
4.4.1 Conseils généraux.....	21
4.4.2 Enlèvement de la cendre .....	22
4.4.3 Déplacement des braises .....	22
4.4.4 Allumage à chaud de chaque nouvelle charge .....	22
4.4.5 Réduire l'admission d'air.....	23
4.4.6 Faire différents feux pour différents besoins.....	23

<b>5</b>	<b>Entretien de votre système de chauffage au bois .....</b>	<b>26</b>
5.1	Entretien du foyer.....	26
5.1.1	Entretien du fini plaqué .....	26
5.1.2	Nettoyage de la vitre.....	26
5.1.3	Ajustement de la porte.....	27
5.1.4	Alignement des portes .....	28
5.1.5	Remplacement du joint d'étanchéité de la porte.....	30
5.1.6	Nettoyage et peinture du foyer .....	32
5.2	Entretien de la cheminée et de la gaine de cheminée .....	32
5.2.1	Pourquoi ramoner la cheminée?.....	32
5.2.2	À quelle fréquence devriez-vous ramoner la cheminée? .....	33
5.2.3	Ramonage de la cheminée.....	33
5.2.4	Enlèvement du coupe-feu supérieur avant de ramoner la cheminée.....	34
5.2.5	Feu de cheminée.....	34
	<b>PARTIE B – INSTALLATION.....</b>	<b>35</b>
<b>6</b>	<b>Sécurité.....</b>	<b>35</b>
6.1	Résumé des mises en garde et avertissements concernant l'installation .....	35
6.2	Règlements régissant l'installation d'un foyer .....	36
6.3	Installation du foyer.....	36
6.3.1	Emplacement du foyer FP10 Lafayette.....	37
6.3.2	Exigences minimale pour l'extension de l'âtre .....	44
6.3.3	Châssis, parement, manteau et tablette en matériau combustible .....	45
<b>7</b>	<b>Dégagements par rapport aux matériaux combustibles.....</b>	<b>51</b>
7.1	Localisation de la plaque d'homologation .....	52
<b>8</b>	<b>Le système d'évacuation .....</b>	<b>53</b>
8.1	Conseils généraux .....	53
8.2	Des cheminées appropriées .....	53
8.3	Hauteur minimale de la cheminée.....	53
8.4	Le rapport entre la cheminée et la maison.....	53
8.4.1	Pourquoi est-ce que la cheminée devrait traverser la partie chaude la plus élevée .....	53
8.5	Remarques pour l'installation de la cheminée .....	54
8.6	Instruction d'installation de la cheminée .....	57
8.6.1	Exemples d'installations typiques de cheminée.....	57
8.6.2	Installation d'une cheminée décalée (déviation) .....	61
8.7	Protecteur thermique mural en biseau.....	64
8.8	Installation du support de cheminée .....	65
8.8.1	Support de toit universel.....	65
8.8.2	Support de décalage (déviation) universel.....	65



8.9	Installation avec cheminée de maçonnerie .....	65
8.10	Apport d'air de combustion .....	66
8.10.1	Apport d'air dans les maisons conventionnelles .....	67
<b>Annexe 1 : Installation des systèmes de distribution de la chaleur (option) .....</b>		<b>68</b>
<b>Annexe 2 : Entretien ou remplacement du ventilateur.....</b>		<b>80</b>
<b>Annexe 3 : Installation du revêtement de porte (option) .....</b>		<b>84</b>
<b>Annexe 4 : Installation d'un ensemble d'entrée d'air frais .....</b>		<b>85</b>
<b>Annexe 5 : Installation du pare-étincelles (option AC01560) .....</b>		<b>89</b>
<b>Annexe 6 : Installation des tubes d'air secondaires et du coupe-feu.....</b>		<b>90</b>
<b>Annexe 7 : Vue explosée et liste de pièces.....</b>		<b>94</b>
<b>GARANTIE À VIE LIMITÉE VALCOURT .....</b>		<b>99</b>

**ENREGISTRER VOTRE GARANTIE EN LIGNE**

Afin d'obtenir une couverture complète en cas de réclamation sur garantie, vous devrez fournir une preuve et une date d'achat. Conservez votre facture d'achat. Nous vous recommandons également d'enregistrer votre garantie en ligne au

<https://www.valcourtinc.com/fr/garantie/enregistrement-garantie/>

L'enregistrement de votre garantie en ligne nous aidera à retrouver rapidement les informations requises sur votre appareil.

## **PARTIE A – UTILISATION ET ENTRETIEN**

S.V.P., référez-vous à la Partie B pour les directives d'installation.

### **1 SÉCURITÉ**

#### **1.1 Résumé des mises en garde et avertissements concernant l'utilisation et l'entretien**

- **BRÛLANT LORSQU'EN FONCTION, ÉLOIGNER LES ENFANTS, LES VÊTEMENTS ET LES MEUBLES. TOUT CONTACT AVEC LA PEAU PEUT CAUSER DES BRÛLURES. DES GANTS PEUVENT ÊTRE NÉCESSAIRES LORS DE L'UTILISATION DU FOYER.**
- **LE FAIT D'UTILISER UN FOYER DONT DES ÉLÉMENTS COMME LA VITRE, LES BRIQUES RÉFRACTAIRES OU LES COUPE-FEU SONT FISSURÉS OU BRISÉS PEUT ÊTRE DANGEREUX ET PEUT ENDOMMAGER LE FOYER.**
- **UTILISER CET APPAREIL EN MAINTENANT LA PORTE SOIT COMPLÈTEMENT FERMÉE OU COMPLÈTEMENT OUVERTE AVEC LE PARE-ÉTINCELLES EN PLACE. LORSQUE LA PORTE EST PARTIELLEMENT OUVERTE, DES FLAMMES OU DES GAZ PEUVENT S'EN ÉCHAPPER CRÉANT DES RISQUES ASSOCIÉS À LA FOIS À LA FUMÉE OU AU FEU.**
- **OUVRIR COMPLÈTEMENT L'ADMISSION D'AIR AVANT D'OUVRIR LA PORTE DE CHARGEMENT.**
- **CE FOYER A ÉTÉ MIS À L'ESSAI POUR ÊTRE UTILISÉ LA PORTE OUVERTE AVEC UN PARE-ÉTINCELLES (AC01560, VENDU SÉPARÉMENT.) IL FAUT OUVRIR LA PORTE OU RETIRER LE PARE-ÉTINCELLES SEULEMENT POUR ALLUMER ET RECHARGER LE FOYER. TOUJOURS FERMER LA PORTE OU REMETTRE LE PARE-ÉTINCELLES APRÈS L'ALLUMAGE. NE PAS LAISSER LE FOYER SANS SURVEILLANCE LORSQUE LA PORTE EST OUVERTE AVEC OU SANS PARE-ÉTINCELLES.**
- **NE PAS INSTALLER LE FOYER À L'EXTÉRIEUR.**
- **LE FOYER ET LA CHEMINÉE DOIVENT ÊTRE DANS UNE ENCEINTE JUSQU'AU GRENIER.**
- **NE JAMAIS UTILISER D'ESSENCE, DE COMBUSTIBLE À LANterne (NAPHTA), DE MAZOUT, D'HUILE À MOTEUR, DE KÉROSÈNE, DE LIQUIDE D'ALLUMAGE POUR CHARBON DE BOIS, DE LIQUIDES SIMILAIRES OU D'AÉROSOLS POUR ALLUMER UN FEU DANS CE FOYER. GARDEZ TOUS CES LIQUIDES OU AÉROSOLS LOIN DU FOYER LORSQU'IL EST EN FONCTION.**
- **NE PAS GARDER DE COMBUSTIBLE EN DEÇÀ DES DÉGAGEMENTS MINIMUMS DE L'APPAREIL DE CHAUFFAGE.**
- **BRÛLER SEULEMENT DU BOIS DE CHAUFFAGE NATUREL SEC.**
- **NE PAS BRÛLER :**
  - **LES DÉCHETS QUELS QU'ILS SOIENT;**
  - **DU CHARBON OU DU CHARBON DE BOIS;**
  - **DU BOIS TRAITÉ, PEINT OU RECOUVERT D'UN ENDUIT;**
  - **DU CONTREPLAQUÉ OU DES PANNEAUX-PARTICULES;**
  - **DU PAPIER FIN, DU PAPIER COLORÉ OU DU CARTON;**
  - **DU BOIS D'ÉPAVE AYANT TREMPÉ DANS L'EAU SALÉE;**
  - **DES BÛCHES USINÉES CONTENANT DE LA CIRE OU DES ADDITIFS CHIMIQUES;**
  - **DES TRAVERSES DE CHEMIN DE FER;**
  - **DES LIQUIDES COMME LE KÉROSÈNE OU LE CARBURANT DIÉSEL POUR ALLUMER LE FEU.**
- **L'APPAREIL DOIT ÊTRE ENTRETENU ET UTILISÉ EN TOUT TEMPS CONFORMÉMENT AUX PRÉSENTES DIRECTIVES.**

- NE PAS SURÉLEVER LE FEU EN PLAÇANT UN CHENET DANS LE FOYER.
- CE FOYER DOIT TOUJOURS ÊTRE UTILISÉ AVEC L'ANDIRON D'ORIGINE (VOIR ANNEXE 7 : VUE EXPLOSÉE ET LISTE DE PIÈCES POUR PIÈCES DE REMPLACEMENT).
- CERTAINES JURIDICTIONS AUX ÉTATS-UNIS EXIGENT UN APPORT D'AIR DE COMBUSTION EXTÉRIEUR POUR LE FOYER. AU CANADA, UN APPORT D'AIR EXTÉRIEUR N'EST PAS EXIGÉ SI UN DÉTECTEUR DE MONOXYDE DE CARBONE (CO) EST SITUÉ DANS LA PIÈCE OÙ LE FOYER EST INSTALLÉ. LE DÉTECTEUR DE CO ÉMETTRA DES ALERTES SI, POUR QUELQUE RAISON QUE CE SOIT, LE FOYER AU BOIS NE FONCTIONNE PAS CORRECTEMENT. SI VOUS ÊTES TENU D'INSTALLER UN APPORT D'AIR EXTÉRIEUR, IL EST RECOMMANDÉ QUE VOUS INSTALLIEZ ÉGALEMENT UN DÉTECTEUR DE CO POUR AVERTIR EN CAS DE REFOULEMENT DE FUMÉE PROVENANT DU FOYER.

**MISE EN GARDE** : LES MATÉRIAUX INFLAMMABLES NE DOIVENT JAMAIS ÊTRE À MOINS DE 48 POUCES DU DEVANT DU FOYER.

**MISE EN GARDE** : NE PAS UTILISER DE POÊLE ENCASTRABLE OU AUTRES PRODUITS QUI NE SONT PAS FAITS PRÉCISÉMENT POUR ÊTRE UTILISÉS AVEC LE PRÉSENT FOYER.

**MISE EN GARDE** : NE PAS OBSTRUER LES ENTRÉES D'AIR. CE FOYER A BESOIN D'AIR POUR SON BON FONCTIONNEMENT.

**MISE EN GARDE** : N'OBSTRUEZ PAS LES BOUCHES DE CIRCULATION D'AIR CHAUD AUTOUR DU FOYER, CAR CELA POURRAIT LE FAIRE SURCHAUFFER.

**MISE EN GARDE** : NE PAS INSTALLER CE FOYER DANS UNE MAISON MOBILE.

**DANGER** : NE PAS UTILISER DE MATÉRIAUX AUTRES QUE CEUX MENTIONNÉS DANS LA LISTE DES PIÈCES DE REMPLACEMENT AU COURS DE L'INSTALLATION ÉTANT DONNÉ QU'ILS PEUVENT COMPROMETTRE LA SÉCURITÉ ET QU'UN INCENDIE POURRAIT EN RÉSULTER.

**DANGER** : CE FOYER N'A PAS ÉTÉ APPROUVÉ AVEC UN ENSEMBLE DE FAUSSES BÛCHES À GAZ, VENTILÉ OU NON. POUR RÉDUIRE LES RISQUES D'INCENDIE OU DE BLESSURES, NE PAS INSTALLER D'ENSEMBLE DE BÛCHES À GAZ NON VENTILÉ DANS CE FOYER.

**NOTER QUE LES ILLUSTRATIONS DU PRÉSENT MANUEL MONTRENT UN MODÈLE GÉNÉRIQUE ET PAS EXACTEMENT CELUI DE VOTRE FOYER.**



**AVERTISSEMENT:** Ce produit peut vous exposer à des agents chimiques, y compris du monoxyde de carbone, identifiés par l'État de la Californie comme pouvant causer le cancer ou des malformations congénitales et autres troubles de l'appareil reproducteur. Pour de plus amples informations, prière de consulter le [www.P65warnings.ca.gov/](http://www.P65warnings.ca.gov/)

## 2 RENSEIGNEMENTS GÉNÉRAUX DU LAFAYETTE (FP10)

### 2.1 Performance de l'appareil<sup>(1)</sup>

Type de combustible	Bûches de bois sec	
Superficie de chauffage recommandée [*]	500 à 2,100 pi <sup>2</sup> (46 à 195 m <sup>2</sup> )	
Volume de la chambre à combustion	2.5 pi <sup>3</sup> (0.071 m <sup>3</sup> )	
Temps de combustion maximal [*]	9 h	
Puissance thermique maximale <sup>(2)</sup> (bûches de bois sec)	75,000 BTU/h (22.0 kW)	
Puissance thermique globale (min. à max.) <sup>(2)(3)</sup>	11,500 BTU/h à 30,500 BTU/h (3.4 kW à 8.9 kW)	
Rendement moyen global <sup>(3)</sup> - Piles EPA / Sapin Douglas	55.0 % (PCS <sup>(4)</sup> )	60.0 % (PCI <sup>(5)</sup> )
Rendement moyen global <sup>(3)</sup> - Bûches de bois sec	À venir % (PCS <sup>(4)</sup> )	À venir % (PCI <sup>(5)</sup> )
Rendement optimal <sup>(2)(6)</sup>	75.0 %	
Taux moyen d'émission de particules <sup>(7)</sup>	4.4 g/h (EPA / CSA B415.1-10)	
Taux moyen de CO <sup>(8)</sup>	À venir	

[\*] La superficie de chauffage recommandée et l'autonomie de combustion peuvent varier selon la localisation de l'appareil dans l'habitation, la qualité du tirage de la cheminée, le climat, les facteurs de perte de chaleur ou le type de bois utilisé et d'autres variables. La superficie de chauffage recommandée pour un appareil est définie par le fabricant comme sa capacité à conserver une température minimale acceptable dans l'espace désignée en cas de panne de courant.

(1) Valeurs telles qu'obtenues en test, à l'exception de la superficie de chauffage recommandée, le volume de la chambre à combustion, le temps de combustion maximal et la puissance thermique maximale.

(2) La puissance thermique maximale (bûches de bois sec) tient compte d'une densité de chargement variant entre 15 lb/pi<sup>3</sup> et 20 lb/pi<sup>3</sup>. Les autres données de performance sont basées sur une charge d'essai prescrite par la norme. La densité de chargement spécifiée varie entre 7 lb/pi<sup>3</sup> et 12 lb/pi<sup>3</sup>. L'humidité varie entre 19% et 25%.

(3) Telle que mesurée selon CSA B415.1-10.

(4) Pouvoir calorifique supérieur du combustible.

(5) Pouvoir calorifique inférieur du combustible.

(6) Rendement optimal à un taux de combustion donné (PCI).

(7) Cet appareil est officiellement testé et certifié par un organisme indépendant.

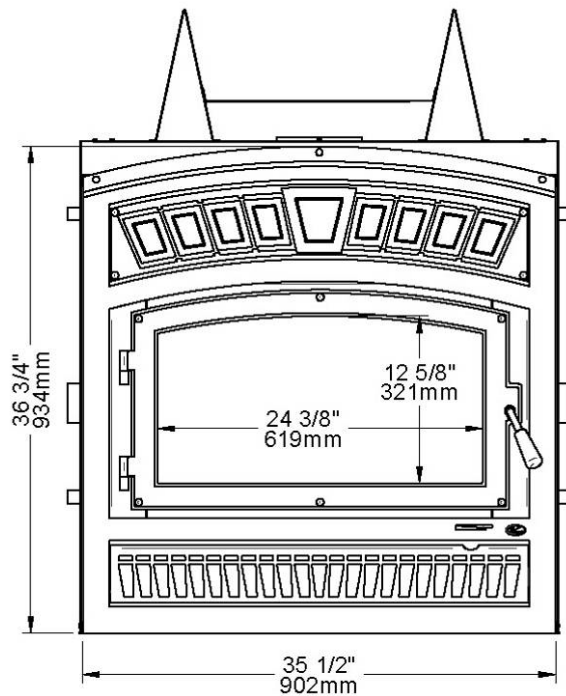
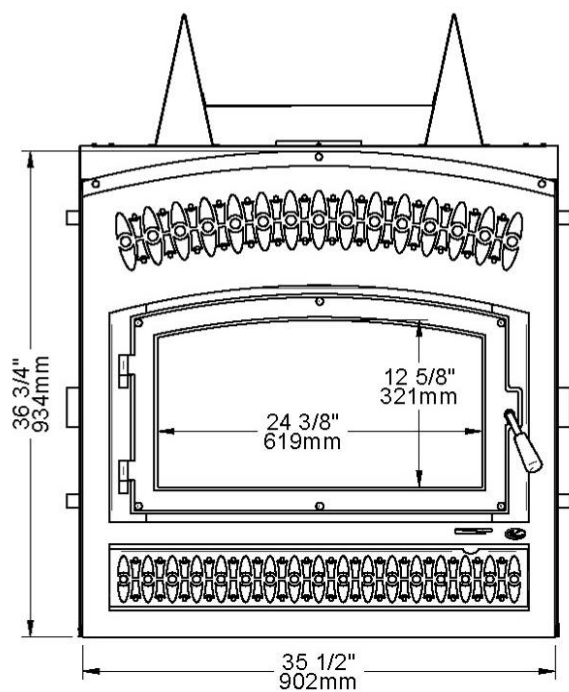
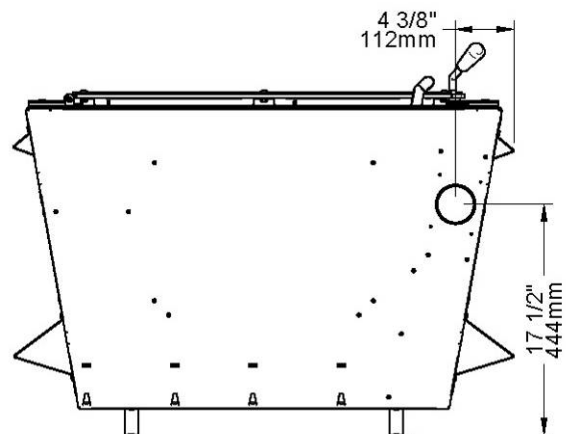
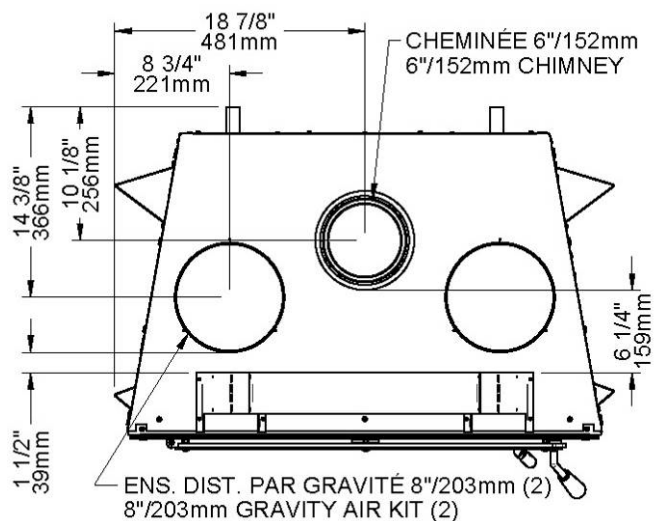
(8) Monoxyde de carbone.

## 2.2 Caractéristiques générales

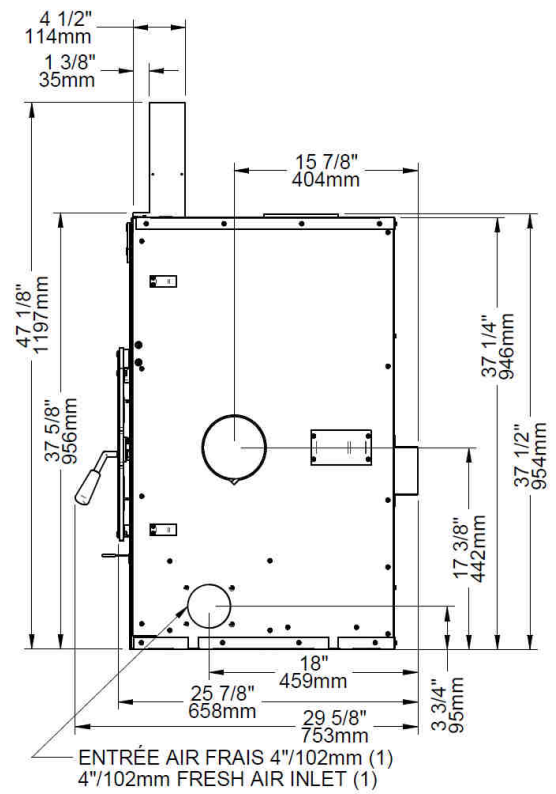
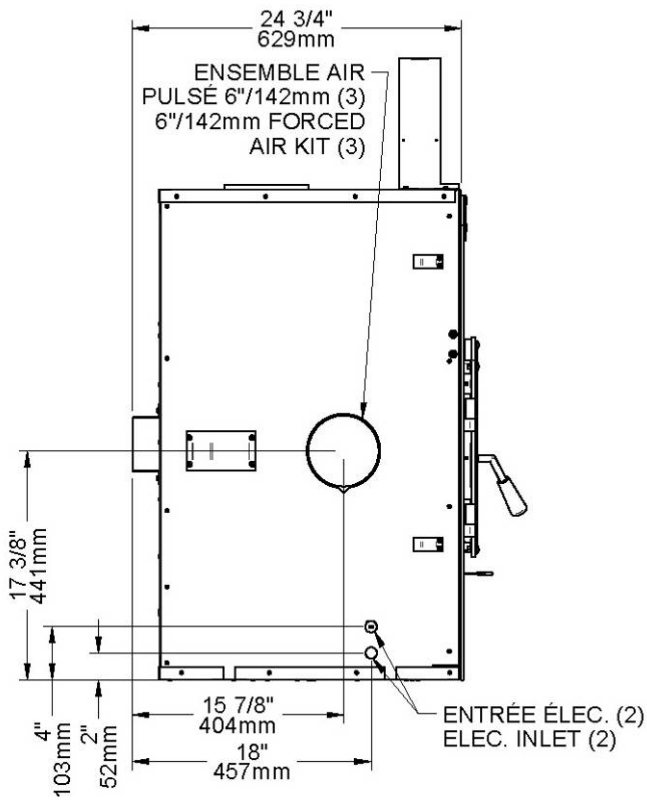
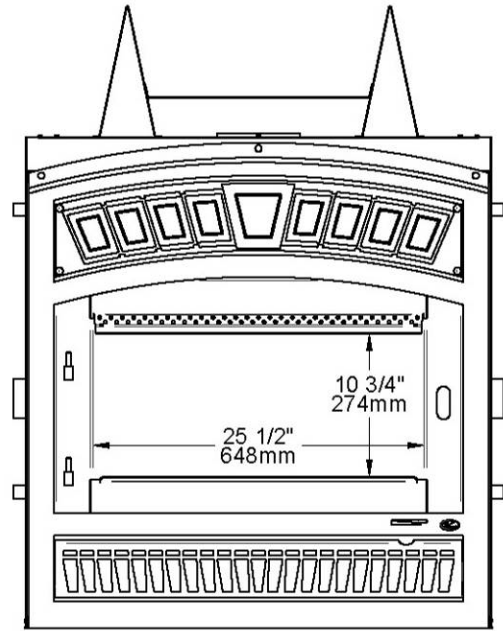
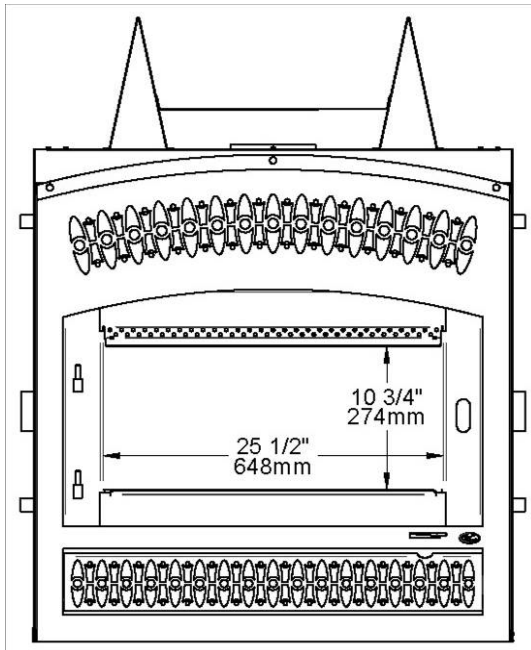
Longueur maximale des bûches	21 po (533 mm) orientation est-ouest*
Diamètre de la buse de raccordement	6 po (152 mm)
Diamètre de la cheminée	6 po (152 mm)
Type de cheminée	CAN/ULC S604, UL 103 (1700 °F) CAN/ULC S629, UL 103 HT (2100 °F)
Matériau du coupe-feu	C-Cast
Approuvé pour installation en alcôve	Non approuvé
Approuvé pour installation en maison mobile‡	Non approuvé
Poids à l'expédition (sans option)	405 lb (184 kg)
Poids de l'appareil (sans option)	333 lb (151 kg)
Type de porte	Simple, vitrée, avec cadre en acier
Type de vitre	Verre céramique
Ventilateur	Inclus (jusqu'à 176 PCM)
Normes d'émissions de particules	EPA / CSA B415.1-10
Norme américaine (sécurité)	UL 127
Norme canadienne (sécurité)	ULC-S610

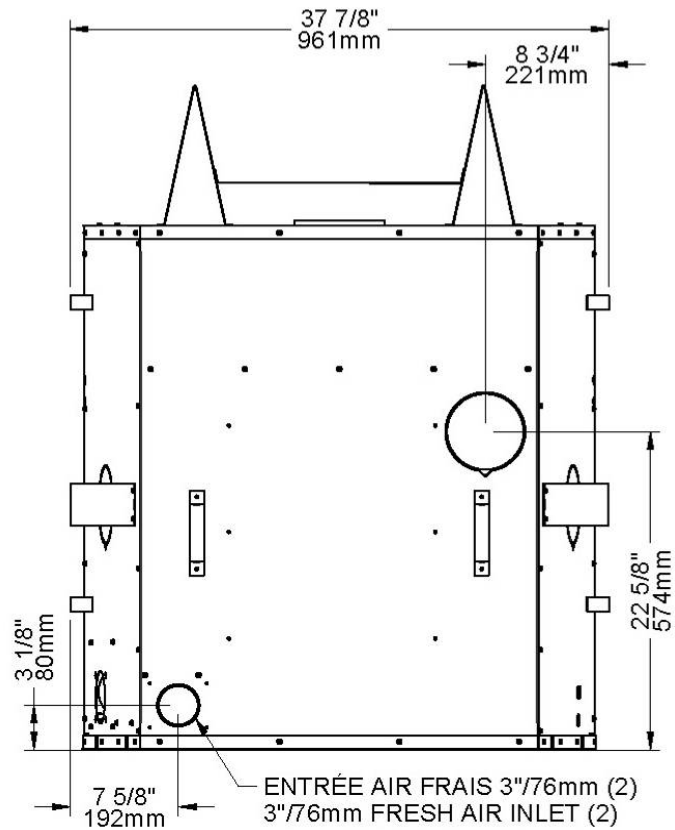
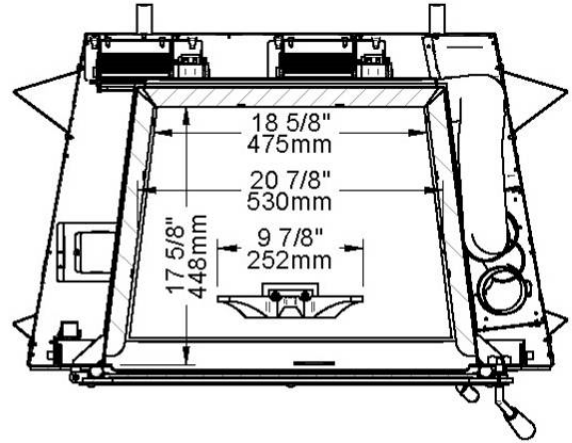
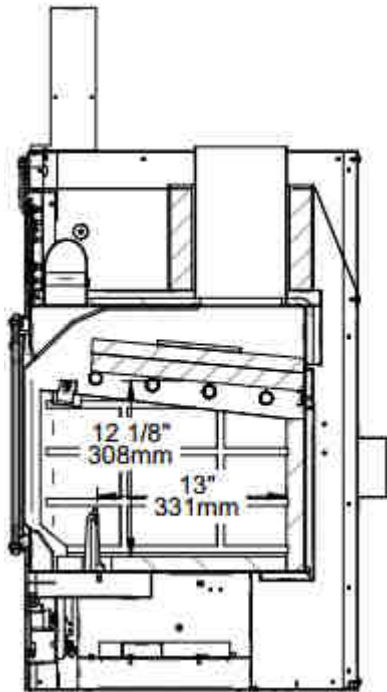
\* Orientation est-ouest : par la porte on voit le côté longitudinal des bûches; orientation nord-sud : par la porte on voit le bout des bûches.

‡ Maison mobile (Canada) ou maison préfabriquée (É.-U.) : Le département américain du logement et du développement urbain décrit «maisons préfabriquées» mieux connues pour «maisons mobiles» comme suit ; bâtiments construits sur des roues fixes et ceux transportés sur des roues/essieux temporaires installées sur une fondation permanente. Au Canada, une maison mobile est une habitation dont l'assemblage de chaque composante est achevé ou achevé en grande partie avant le déplacement de celle-ci jusqu'à un emplacement pour y être placée sur des fondations, raccordé à des installations de service et qui rencontre la norme CAN/CSA-Z240 MH.









## 2.3 Chauffage par zone - De quelle façon vous pouvez en profiter?

Votre nouveau foyer au bois FP10 Lafayette sert au chauffage des pièces, ce qui signifie qu'il est prévu pour chauffer le secteur où il est installé, de même que les pièces qui y sont reliées, bien qu'à une température inférieure. Cela s'appelle le chauffage par zone et c'est une façon de plus en plus répandue de chauffer des résidences ou des espaces à l'intérieur des résidences.

Le chauffage par zone peut être utilisé comme appoint pour un autre système de chauffage, en chauffant un espace de la résidence en particulier, comme une salle familiale au sous-sol ou un agrandissement qui n'a pas d'autre système de chauffage.

Les maisons de grandeur moyenne et relativement neuve peuvent être chauffées à l'aide d'un foyer au bois bien situé et de la bonne grosseur. Le chauffage par zone de toute une maison fonctionne mieux lorsque le foyer est placé dans la partie de la maison où la famille passe le plus de temps. Il s'agit généralement du secteur principal où se trouvent la cuisine, la salle à manger et le salon. En plaçant le foyer dans ce secteur, vous profiterez au maximum de la chaleur qu'il produit et en retirerez le maximum de confort et le rendement énergétique le plus élevé. La pièce où vous passez le plus de temps sera plus chaude, alors que les chambres et le sous-sol (s'il y en a un) resteront plus frais. De cette façon vous brûlerez moins de bois qu'avec les autres formes de chauffage.

Bien que le foyer soit capable de chauffer les secteurs principaux de votre maison à une température adéquate, nous vous recommandons fortement d'avoir aussi un système de chauffage conventionnel au mazout, au gaz ou à l'électricité comme source de chauffage complémentaire.

Plusieurs facteurs feront en sorte que le chauffage par zone vous réussira, y compris le bon emplacement et la bonne grosseur du foyer, la dimension, la disposition et l'âge de votre résidence, de même que votre zone climatique. Les résidences secondaires utilisées trois saisons par année peuvent généralement être chauffées par des foyers plus petits que les maisons qui sont chauffées tout l'hiver.

## 2.4 Les avantages des faibles émissions et du haut rendement

Les faibles émissions de particules qui résultent de la technologie utilisée dans votre FP10 Lafayette signifient que votre maisonnera rejettera jusqu'à 90 pour cent moins de particules fines dans l'environnement que si vous utilisiez un ancien poêle conventionnel. Cependant, la technologie du contrôle des rejets signifie plus que la protection de l'environnement.

La fumée qui provient du bois lorsqu'il est chauffé contient environ la moitié de l'énergie contenue dans ce combustible. En brûlant le bois complètement, votre foyer libère toute l'énergie calorifique du bois, plutôt que de la gaspiller en fumée qui s'échappe par la cheminée. De plus, les caractéristiques de la chambre à combustion vous permettent de réduire l'arrivée d'air afin de contrôler le rendement calorifique, tout en maintenant une flamme de combustion propre et efficace, ce qui augmente la distribution efficace de chaleur dans la maison.

Le contrôle des rejets et la technologie de combustion évoluée de votre foyer ne peuvent bien fonctionner que si votre combustible comporte un taux d'humidité moyen convenable de 15 à 20 pour cent. Voir la **Section 3 : Combustible** pour des suggestions sur la préparation du bois de chauffage et l'évaluation de son taux d'humidité.

## 2.5 L'engagement de SBI envers vous et l'environnement

L'équipe de SBI s'est engagée à protéger l'environnement, de sorte que nous faisons tout en notre pouvoir pour n'utiliser dans nos produits que des matériaux qui n'auront aucun impact négatif durable sur l'environnement.

### 2.5.1 De quoi est fait votre nouveau foyer?

Le caisson du poêle, qui représente la plus grande partie de son poids, est fait d'acier. Si cela en devenait nécessaire dans plusieurs années, presque tout le poêle peut être recyclé en nouveaux produits, permettant ainsi d'éviter d'extraire du nouveau minerai.

La couche de peinture de votre foyer est très mince. Sa teneur en COV (composés organiques volatils) est très basse. Les COV peuvent provoquer du smog, aussi la peinture utilisée pendant la fabrication est conforme aux plus récentes exigences sur la qualité de l'air, en ce qui a trait à la réduction ou l'élimination des COV.

Les tubes d'air sont faits d'acier inoxydable qui peut aussi être recyclé.

Le coupe-feu C-Cast est fait d'un matériau en fibres d'aluminosilicate comprimées avec un liant pour former une planche rigide. Le C-Cast peut résister à des températures de plus de 2000 °F. Il n'est pas considéré comme un déchet dangereux. Il est recommandé de l'envoyer au dépotoir.

La Pierre réfractaire moulée est surtout composée de dioxyde de silicium, aussi appelé silice, un produit transformé à partir d'un minerai extrait. On le trouve communément dans la nature sous forme de sable ou d'argile. Il est recommandé de l'envoyer au dépotoir. Les tiges d'acier qui se retrouvent à l'intérieur de certaines pierres réfractaire moulée peuvent être recyclées.

Les joint d'étanchéité de la porte et de la vitre sont faits de fibre de verre qui est tissée à partir de sable fondu. Les joints d'étanchéité noirs ont été trempés dans une solution sans solvants. Il est recommandé de les envoyer au dépotoir.

La vitre de la porte est faite de céramique de 5 mm d'épais qui ne contient aucun produit chimique toxique. Elle est faite de matières premières provenant du sol comme le sable et le quartz qui sont fusionnées de façon à former de la vitre à haute température. Le verre céramique ne peut être recyclé de la même façon que le verre ordinaire, de sorte qu'il ne doit pas être recyclé avec vos produits domestiques courants. Il est recommandé de l'envoyer au dépotoir.

## 3 COMBUSTIBLE

### 3.1 Les matériaux qu'il ne faut pas brûler

- LES DÉCHETS QUELS QU'ILS SOIENT;
- DU CHARBON OU DU CHARBON DE BOIS;
- DU BOIS TRAITÉ, PEINT OU RECOUVERT D'UN ENDUIT;
- DU CONTREPLAQUÉ OU DES PANNEAUX-PARTICULES;
- DU PAPIER FIN, DU PAPIER COLORÉ OU DU CARTON;
- DU BOIS D'ÉPAVE AYANT TREMPÉ DANS L'EAU SALÉE;
- DES BÛCHES USINÉES CONTENANT DE LA CIRE OU DES ADDITIFS CHIMIQUES;
- DES TRAVERSEES DE CHEMIN DE FER;
- DES LIQUIDES COMME LE KÉROSÈNE OU LE CARBURANT DIÉSEL POUR ALLUMER LE FEU.

**MISE EN GARDE : NE TOUCHEZ PAS ET NE REMUEZ PAS LES BÛCHES PRESSÉES PENDANT LA COMBUSTION. UTILISEZ UNIQUEMENT DES BÛCHES PRESSÉES QUI RESPECTENT LES EXIGENCES DE LA NORME ULC/ORD-C127, PORTANT SUR LES BÛCHES EN MATÉRIAUX COMPOSITES. REPORTEZ-VOUS AUX MISES EN GARDE ET AUX AVERTISSEMENTS INSCRITS SUR L'EMBALLAGE AVANT L'UTILISATION.**

### 3.2 Comment préparer ou acheter du bon bois de chauffage

#### 3.2.1 Qu'est-ce que le bon bois de chauffage?

Le bon bois de chauffage est celui qui a été coupé à la bonne longueur pour votre foyer, fendu en différentes grosseurs et cordé à l'extérieur jusqu'à ce que sa teneur en humidité ne soit plus que de 15 à 20 pour cent.

#### 3.2.2 Essences d'arbres

Les essences d'arbres d'où provient le bois de chauffage sont moins importantes que sa teneur en humidité. La principale différence entre les différentes essences d'arbres est la densité du bois. Le bois franc est plus dense que le bois mou. Les gens qui résident dans les régions les plus froides de l'Amérique du Nord n'ont généralement que de l'épinette, du bouleau et du peuplier ou d'autres essences à faible densité à brûler et pourtant ils réussissent à chauffer leur résidence.

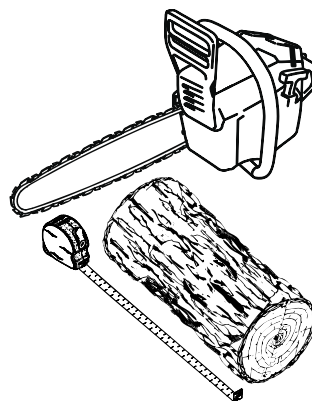
Les propriétaires de maison qui peuvent obtenir à la fois du bois franc et du bois mou utilisent parfois les deux sortes de bois à différentes fins. Par exemple, le bois mou est un bon combustible par temps relativement doux au printemps et à l'automne parce qu'il s'enflamme rapidement et produit moins de chaleur. Le bois mou n'est pas aussi dense que le bois franc, de sorte qu'un volume donné de bois contient moins d'énergie. En utilisant du bois mou, on évite de surchauffer la maison, ce qui peut être un problème répandu avec le chauffage au bois par temps doux. Le bois franc est meilleur pour les temps froids d'hiver lorsqu'il faut plus de chaleur et un cycle de combustion plus long.

Remarquez que le bois franc comme le chêne, l'érable, le frêne et le hêtre prend plus de temps à pousser et vit plus longtemps que le bois mou comme le peuplier et le bouleau. Cela donne plus de valeurs aux essences de bois franc. Le conseil voulant que seul le bois franc soit bon à brûler est dépassé. Les vieux poêles à bois de fonte qui fuyaient n'auraient pu chauffer toute la nuit à moins qu'on ne les alimente avec de grosses bûches de bois franc. Cela n'est plus le cas. Vous pouvez très bien chauffer votre maison en utilisant des essences moins désirables et laisser souffler la forêt en même temps.

### 3.2.3 Longueur des bûches

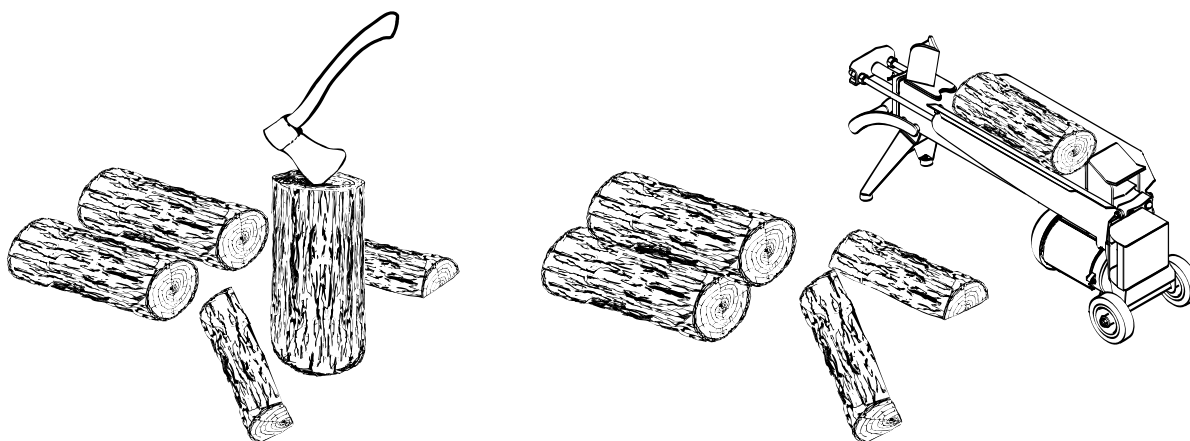
Les bûches devraient être coupées pour avoir au maximum 1 po de moins que la chambre à combustion, de façon à y pénétrer facilement. Il est très difficile d'alimenter le foyer avec des bûches qui sont juste un peu trop longues. La longueur la plus commune pour le bois de chauffage est de 16 po (400 mm.)

Les bûches doivent être de longueur égale, ne variant que d'un maximum de 1 po (25 mm) d'une bûche à l'autre.



### 3.2.4 Grosseur des bûches

Le bois de chauffage sèche plus rapidement lorsqu'il est fendu. Les gros rondins qui ne sont pas fendus peuvent mettre des années à sécher suffisamment pour qu'on puisse les brûler. Même lorsqu'elles sont sèches, les bûches non fendues sont difficiles à allumer, parce qu'elles n'ont pas d'arêtes vives où les flammes prennent en premier. Les bûches ayant 3 po (75 mm) et plus devraient être fendues pour faciliter le séchage.

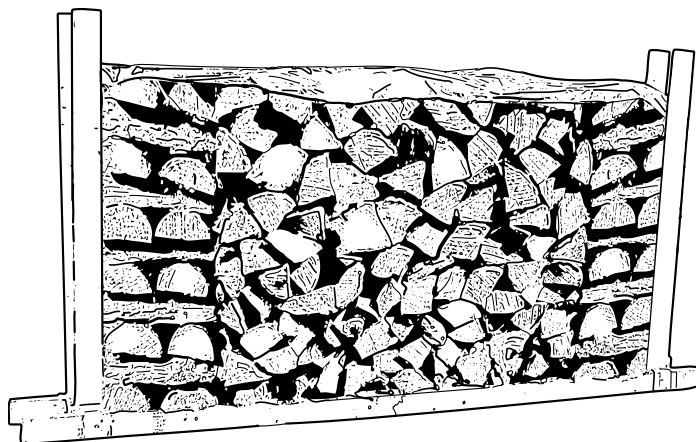


Le bois devrait être fendu de différentes grosseurs, allant de 3 po à 6 po (75 mm à 150 mm) d'épaisseur. Il est beaucoup plus facile d'allumer et de raviver un feu avec des bûches de différentes grosseurs. Souvent, le bois de chauffage acheté d'un fournisseur commercial n'est pas fendu assez petit pour alimenter un feu. Il est parfois préférable de refendre le bois avant de le corder pour qu'il sèche.



### 3.2.5 Comment faire sécher le bois de chauffage

Le bois de chauffage qui n'est pas suffisamment sec est la cause de la plupart des plaintes concernant les appareils de chauffage au bois. Brûler constamment du bois vert ou un bois qui n'a pas été séché suffisamment produit plus de créosote et implique généralement un manque de chaleur et des vitres de porte sales. Voir **Section 5 : Entretien de votre système de chauffage au bois** pour plus d'information sur la créosote.



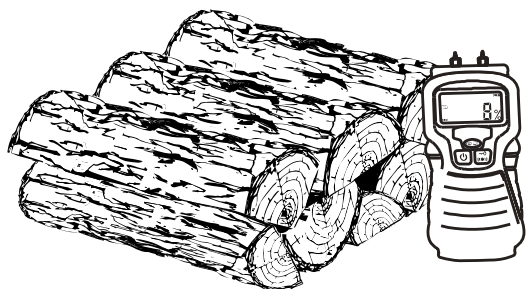
Voici quelques-unes des choses dont il faut tenir compte pour l'estimation du temps de séchage :

- le bois de chauffage prend beaucoup de temps à sécher;
- le bois de chauffage acheté d'un vendeur est rarement suffisamment sec pour être brûlé, il est donc conseillé d'acheter le bois au printemps et de le faire sécher vous-même;
- le séchage est plus rapide dans un climat sec que dans un climat maritime humide;
- le séchage est plus rapide l'été par temps chaud que l'hiver;
- les petites bûches sèchent plus rapidement que les grosses;
- les bûches fendues sèchent plus rapidement que le bois rond;
- le bois mou sèche plus rapidement que le bois franc;
- le bois mou comme le pin, l'épinette et le peuplier/tremble peut être suffisamment sec pour faire du feu après avoir été cordé à l'extérieur seulement pendant les mois d'été;
- le bois franc comme le chêne, l'érable et le frêne peut mettre un ou même deux ans à sécher complètement, surtout s'il s'agit de grosses bûches;
- le bois de chauffage sèche plus rapidement lorsqu'il est cordé à l'extérieur où il est exposé au soleil et au vent; il prend beaucoup plus de temps à sécher lorsqu'il est cordé dans une remise à bois;
- du bois de chauffage prêt à brûler a une teneur en humidité de 15 à 20 % et permettra au foyer d'atteindre son rendement le plus élevé.

### 3.2.6 Comment évaluer la teneur en humidité du bois de chauffage

Vous pouvez savoir si du bois de chauffage est suffisamment sec pour brûler à l'aide des indications suivantes :

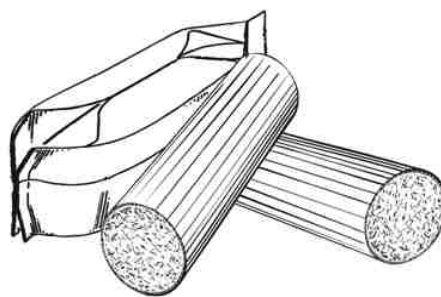
- des fissures apparaissent à l'extrémité des bûches au fur et à mesure qu'elles sèchent;
- en séchant au soleil, le bois passe d'une coloration blanche ou crémeuse à gris ou jaune;
- frappez deux morceaux de bois ensemble, le bois sec sonne creux et le bois humide sonne sourd;
- le bois sec est beaucoup plus léger que le bois humide;
- fendez un morceau de bois et si la face mise à jour semble chaude et sèche au toucher, il est assez sec pour être brûlé; s'il est humide au toucher, il n'est pas prêt;
- brûlez un morceau de bois, le bois humide chuinte et grésille dans le feu, pas le bois sec.



Vous pouvez vous procurer un indicateur d'humidité pour le bois de chauffage.

### 3.3 Bûches usinées

Ne brûlez pas de bûches usinées contenant de la sciure imprégnée de cire ou de bûches contenant des additifs chimiques. Les bûches usinées faites à 100 % de sciure comprimée peuvent être brûlées, mais faites attention ne pas brûler trop de ces bûches à la fois. Commencez avec une bûche usinée et voyez comment réagit le foyer. Ne jamais utiliser plus de deux bûches usinées à la fois.



## 4 UTILISATION DU FOYER

### 4.1 Utilisation d'un pare-étincelles

Ce foyer a été mis à l'essai pour être utilisé la porte ouverte avec un pare-étincelles (AC01560, vendu séparément.) Assurez-vous que le pare-étincelles soit bien fixé à l'appareil pour éviter que des étincelles endommagent votre revêtement de sol. Lorsque le pare-étincelles est utilisé, il est important de ne pas laisser le foyer sans surveillance afin que vous puissiez réagir promptement dans l'éventualité d'un retour de fumée dans la pièce. Les causes potentielles de retour de fumée sont décrites à la **Section 8 : Le système d'évacuation** de ce manuel. Voir **Annexe 5: Installation du pare-étincelles (AC01560)**, pour les instructions d'installation.

**L'UTILISATION DU PARE-ÉTINCELLES AUGMENTE LES CHANCES DE GÉNÉRER DU MONOXYDE DE CARBONE. LE MONOXYDE DE CARBONE EST UN GAZ INODORE QUI EST HAUTEMENT TOXIQUE ET QUI PEUT ENTRAÎNER LA MORT LORSQU'IL EST EN FORTE CONCENTRATION DANS L'AIR.**

### 4.2 Les premières attisées

Deux choses vont se produire lorsque vous ferez les premières attisées, la peinture durcira et les composantes intérieures se conditionneront.

Au fur et à mesure que la peinture durcit, certains éléments chimiques se vaporisent. Les vapeurs ne sont pas nocives, mais elles sentent mauvais. Les vapeurs de peinture fraîche peuvent aussi déclencher de fausses alarmes dans les détecteurs de fumée. Alors, lorsque vous allumez le foyer pour la première fois, préparez-vous à ouvrir les portes et les fenêtres pour ventiler la maison. Au fur et à mesure que vous faites des feux de plus en plus chauds, plus de surfaces peintes atteignent le point de durcissement de la peinture. L'odeur de la peinture qui durcit ne disparaîtra qu'une fois que vous aurez fait un ou deux feux très chauds.

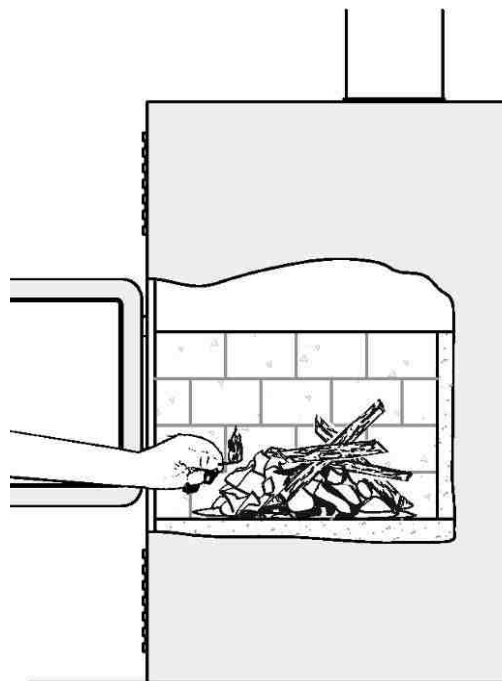
Faites deux ou trois petits feux pour amorcer le processus de durcissement et de conditionnement. Faites ensuite des feux plus gros et plus chauds jusqu'à ce que le foyer ne dégage plus d'odeur de peinture. Une fois que l'odeur de peinture a disparu, votre foyer est prêt pour chauffer réellement.

### 4.3 Faire du feu

Chaque personne qui chauffe au bois développe sa façon préférée de faire du feu. Peu importe la méthode que vous choisissez, votre but devrait être d'avoir un feu chaud rapidement. Un feu qui prend rapidement produit moins de fumée et crée moins de crésote dans la cheminée. Voici trois façons répandues et efficaces pour faire un feu de bois.

### 4.3.1 Méthode traditionnelle pour faire du feu

La méthode traditionnelle pour faire un feu de bois est de faire des boules avec 5 à 10 feuilles de papier journal et de les placer dans la chambre à combustion. Ensuite, on place une dizaine d'éclats de bois fins sur le papier journal. Ces éclats devraient être très fins et avoir moins d'un pouce (25 mm) d'épaisseur. Puis, on place des éclats plus gros sur les petits éclats. Ouvrez le contrôle d'air au maximum et allumez le papier journal. Si vous avez un système d'évacuation droit et haut, vous devriez pouvoir fermer la porte immédiatement et le feu s'allumera. Une fois que le feu est allumé, fermez la porte et laissez le contrôle d'air complètement ouvert.



*Allumage d'un feu conventionnel avec des éclats de bois et du papier dessous.*

**NE PAS LAISSER LE FOYER SANS SURVEILLANCE LORSQUE LA PORTE EST LÉGÈREMENT OUVERTE. TOUJOURS FERMER ET VERROUILLER LA PORTE APRÈS QUE LE FEU SE SOIT ALLUMÉ.**

Une fois que le bois d'allumage est presque entièrement brûlé, vous pouvez ajouter des bûches normales jusqu'à ce que vous ayez un feu de la bonne grosseur pour le temps qu'il fait.

**MISE EN GARDE : PLACEZ LES BÛCHES SUFFISAMMENT LOIN DE LA VITRE À FIN DE PERMETTRE UNE BONNE CIRCULATION D'AIR PRIMAIRE.**

### 4.3.2 Méthode du feu descendant

La méthode d'allumage par feu descendant règle deux problèmes causés par la méthode traditionnelle : tout d'abord, il ne s'effondre pas sur lui-même pour s'éteindre en brûlant et ensuite, il n'est pas nécessaire de grossir le feu graduellement parce que la chambre à combustion est pleine avant que l'on allume le feu. Un feu descendant peut brûler pendant deux heures ou plus. La méthode du feu descendant ne fonctionne bien que si l'on utilise du bois très sec.

On commence en plaçant trois ou quatre bûches fendues sèches de pleine grosseur dans la chambre à combustion. Ensuite, on place 4 ou 5 éclats plus petits (2 po à 3 po [50 mm à 75 mm] de diamètre) sur les grosses bûches à angle droit (comme une cabane en bois rond). Puis on place une dizaine d'éclats fins sur la deuxième rangée à angle droit.

On rajoute environ 5 boules papier journal sur le dessus du feu. Il suffit de les froisser et de les insérer entre les éclats fins sous le coupe-feu. Vous pouvez aussi faire des nœuds de papier en roulant des feuilles d'un coin à l'autre et en faisant un nœud au centre. L'avantage des nœuds est qu'ils ne roulent pas hors du feu lors de la combustion. Allumez le papier journal et regardez le feu brûler de haut en bas.

### 4.3.3 Deux bûches parallèles

Placez deux bûches fendues dans la chambre à combustion. Placez quelques feuilles de papier journal tordu entre les bûches. Puis, placez quelques éclats fins de travers sur les bûches et des éclats plus gros par-dessus, comme une cabane en bois rond. Allumez le papier journal.

### 4.3.4 Utilisation des allume-feu

Plusieurs personnes aiment utiliser des allume-feu commerciaux plutôt que du papier journal. Certains de ces allume-feu sont faits de sciure et de cire et d'autres sont faits de produits chimiques spéciaux inflammables. Suivez les instructions sur l'emballage pour l'utilisation.

On peut utiliser un allume-feu en gel, mais seulement s'il n'y a plus de braises chaudes. À utiliser seulement dans une chambre à combustion froide pour allumer un feu.

**NE PAS UTILISER DE LIQUIDES INFLAMMABLES COMME L'ESSENCE, LE NAPHTÉ, LE MAZOUT, L'HUILE À MOTEUR OU DES AÉROSOLS POUR ALLUMER OU RAVIVER LE FEU.**

## 4.4 Comment entretenir un feu de bois

### 4.4.1 Conseils généraux

Le chauffage au bois à l'aide d'un appareil autonome est très différent des autres types de chauffage. Il y aura des différences de température dans différents endroits de la maison et il y aura des variations de température le jour et la nuit. Cela est normal et pour les gens qui ont de l'expérience dans le chauffage au bois, ce sont les avantages du chauffage au bois par zones.

Ne vous attendez pas à ce que le foyer ait une production de chaleur stable. Il est normal que la température de surface augmente après qu'une nouvelle charge de bois soit allumée et que la température diminue graduellement avec la progression du feu. L'augmentation et la diminution de la température peuvent être synchronisées avec vos routines domestiques. Par exemple, la température de la zone peut être plus fraîche lorsque vous êtes actif, lorsque vous faites du ménage ou de la cuisson et elle peut être plus chaude lorsque vous êtes inactif, quand vous lisez ou regardez la télévision.

Le bois brûle mieux en cycles. Un cycle commence lorsqu'une nouvelle charge de bois est allumée par les braises chaudes et se termine lorsque celle-ci est consommée et qu'il n'en reste que des braises de la grosseur de celles qui se trouvaient dans le feu lorsque le bois a été rajouté. N'essayez pas d'obtenir un dégagement de chaleur stable en plaçant une seule bûche dans le feu à intervalles réguliers. Placez-en au moins trois à la fois et plus de préférence, de sorte que la chaleur produite par une bûche aide à allumer ses voisines. Chaque charge de bois devrait fournir plusieurs heures de chauffage. La grosseur de chaque charge peut varier selon la quantité de chaleur nécessaire.

Lorsque vous alimentez le feu par cycles, vous avez rarement besoin d'ouvrir la porte de chargement quand le bois brûle. Ceci est un avantage parce qu'il y a plus de chances que la fumée s'échappe du foyer lorsqu'on ouvre la porte pendant que le feu brûle encore avec force. Ceci est particulièrement vrai si la cheminée est fixée au mur extérieur de la maison.

**SI VOUS DEVEZ OUVRIR LA PORTE PENDANT QUE LE BOIS BRÛLE, OUVREZ LE CONTRÔLE D'ADMISSION D'AIR COMPLÈTEMENT PENDANT QUELQUES MINUTES, PUIS DÉVERROUILLEZ ET OUVREZ LA PORTE LENTEMENT.**

#### 4.4.2 Enlèvement de la cendre

Il faudrait retirer la cendre de la chambre à combustion tous les deux ou trois jours environ en période de chauffage maximale. Ne laissez pas la cendre s'accumuler de façon excessive dans la chambre à combustion parce qu'elle nuira au bon fonctionnement du foyer.

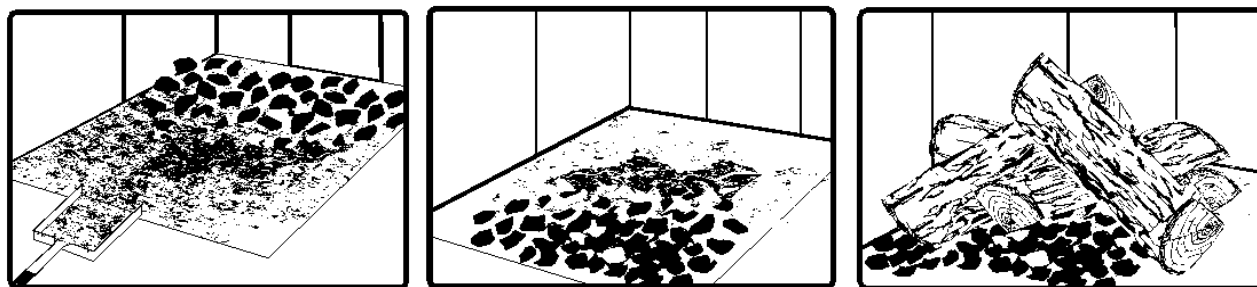
Le meilleur moment pour enlever la cendre, c'est après avoir chauffé toute la nuit lorsque le foyer est relativement froid, mais qu'il y a encore un peu de tirage pour aspirer la poussière de cendre vers l'intérieur du foyer et l'empêcher de sortir dans la pièce.

Une fois que la cendre a été enlevée du foyer et placée dans un contenant métallique avec un couverc étanche, elle devrait être sortie de la maison immédiatement. Le contenant métallique fermé sera posé sur un plancher non combustible ou sur le sol loin de tout matériau inflammable. Les cendres contiennent normalement des braises brûlantes qui peuvent rester chaudes pendant plusieurs jours. Si les cendres sont disposées par enfouissement dans le sol ou dispersées autrement sur place, elles devraient être maintenues dans le contenant fermé jusqu'à ce qu'elles soient complètement refroidies. Aucun autre déchet ne doit être placé dans ce contenant.

**NE LAISSEZ JAMAIS DE CENDRE À L'INTÉRIEUR OU DANS UN CONTENANT NON-MÉTALLIQUE SUR UN PLANCHER DE BOIS.**

#### 4.4.3 Déplacement des braises

Rechargez le feu lorsque vous remarquez que la température de la pièce est plus basse. Vous trouverez la plupart des braises restantes au fond de la chambre à combustion, à l'opposé de la porte. Déplacer ces braises à l'aide d'une pelle vers la porte avant de remettre du bois. Il y a deux raisons pour le déplacement de ces braises. Tout d'abord, cela les rassemble près de l'endroit où la plus grande partie de l'air entre dans la chambre à combustion et où elles peuvent enflammer la nouvelle charge rapidement et deuxièmement, les braises ne seront pas étouffées par la nouvelle charge de bois. Si vous étalez simplement les braises, la nouvelle charge brûlera en amortissant longtemps avant de s'enflammer.



*Enlevez les cendres, puis déplacez les braises vers l'avant de la chambre à combustion avant de remettre du bois pour qu'elles enflamment la nouvelle charge.*

#### 4.4.4 Allumage à chaud de chaque nouvelle charge

Placez la nouvelle charge de bois sur les braises vers l'arrière et pas trop près de la vitre. Fermez la porte et ouvrez le contrôle d'air de combustion complètement. Laissez le contrôle d'air complètement ouvert jusqu'à



ce que les flammes envahissent toute la chambre à combustion, que le bois soit noirci et que ses rebords soient rougeoyants. L'allumage de chaque nouvelle charge de bois fait plusieurs choses :

- enlève l'humidité de surface du bois;
- crée une couche de bois brûlé ce qui ralentit le rejet de fumée;
- réchauffe les éléments de la chambre à combustion de sorte qu'ils réfléchissent la chaleur vers le feu; et
- réchauffe la cheminée pour qu'elle produise un tirage fort et constant pour le reste du cycle.

Bien qu'il soit important d'allumer chaque nouvelle charge à chaud pour préparer une combustion propre, ne laissez pas le feu brûler à pleine intensité plus de quelques minutes.

**NE LAISSEZ PAS LE FOYER SANS SURVEILLANCE LORS DE L'ALLUMAGE À CHAUD D'UNE NOUVELLE CHARGE.**

**NE PAS SURCHAUFFER.**

Lorsque vous brûlez une nouvelle charge de bois à chaud pour réchauffer le bois, le foyer et la cheminée, le foyer produira une poussée de chaleur. Cette poussée de chaleur a du bon lorsque la température de la pièce est un peu en dessous de ce qui est désirable, mais non lorsque la pièce est déjà chaude. Par conséquent, laissez brûler chaque charge de bois complètement pour que la pièce commence à refroidir un peu avant de remettre du bois. Le fait de laisser la pièce refroidir avant de remettre du bois est l'un des secrets d'une combustion propre et du chauffage par zone efficace.

#### 4.4.5 Réduire l'admission d'air

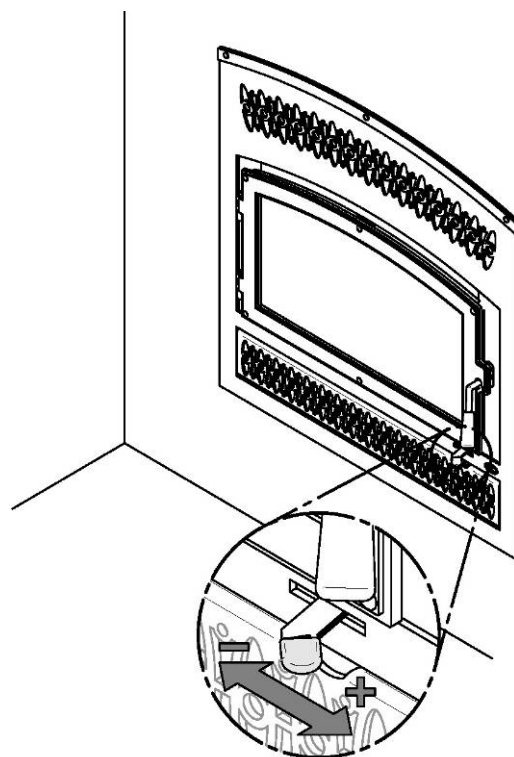
Une fois que le bois de chauffage, la chambre à combustion et la cheminée sont chauds, vous pouvez commencer à réduire l'admission d'air pour avoir une combustion stable.

Au fur et à mesure que vous réduisez l'admission d'air de combustion, deux choses importantes se produisent. Tout d'abord, le taux de combustion diminue, ce qui répartit l'énergie thermique du combustible sur une plus grande période de temps. Ensuite, le taux d'évacuation du foyer et de la cheminée ralentit, ce qui donne plus de temps pour le transfert d'énergie des gaz évacués. Vous remarquerez qu'au fur et à mesure que vous réduisez l'admission d'air, les flammes diminuent. Ceci est une indication que le foyer brûle à son rendement maximum.

Si les flammes diminuent encore et disparaissent presque lorsque vous réduisez l'air, c'est que vous avez réduit l'admission trop tôt ou que votre bois est plus humide qu'il ne devrait. Si vous avez du bon bois et que vous utilisez le contrôle d'admission d'air correctement, les flammes devraient diminuer, mais rester vives et stables, même quand on diminue l'air.

#### 4.4.6 Faire différents feux pour différents besoins

L'utilisation du contrôle d'admission d'air n'est pas la seule façon de synchroniser le rendement thermique du foyer et les besoins en chauffage. Votre maison aura besoin de beaucoup moins de chauffage en octobre



qu'en janvier pour conserver une température confortable. Si vous remplissez la chambre à combustion en automne, vous surchaufferez la pièce ou réduirez la combustion tellement que le feu boucanera et sera inefficace. Voici quelques suggestions pour faire des feux convenant à différents besoins de chauffage.

#### ***4.4.6.1 Des petits feux pour chasser l'humidité de la maison***

Pour faire un petit feu qui produira peu d'énergie thermique, utilisez de petits morceaux de bois et placez-les en croisée dans la chambre à combustion. Les morceaux ne devraient avoir que 3 po ou 4 po de diamètre. Une fois que vous aurez ramené les braises à l'avant, pour pouvez placez deux morceaux l'un à côté de l'autre, en diagonale dans la chambre à combustion, puis deux autres par-dessus en croisé. Ouvrez le contrôle d'air complètement et ne réduisez l'air qu'une fois le bois totalement enflammé. Ce type de feu est bon pour les températures modérées lorsque vous êtes près du foyer pour vous en occuper et devrait fournir suffisamment de chaleur pendant quatre heures ou plus. C'est le bon moment d'utiliser du bois mou afin d'éviter de surchauffer la maison.

#### ***4.4.6.2 Des feux qui donnent peu de chaleur et durent longtemps***

Parfois vous désirerez faire un feu qui durera jusqu'à huit heures, mais ne produira pas de chaleur intense. Dans ce cas, utilisez du bois mou et placez les bûches de façon compacte dans la chambre à combustion pour qu'elles soient collées les unes aux autres. Il vous faudra laisser brûler la charge à pleine chaleur pendant assez longtemps pour que la surface des bûches devienne complètement noircie, avant de réduire l'air. Assurez-vous que la flamme soit vive avant de laisser le feu brûler par lui-même.

#### ***4.4.6.3 Des feux qui donnent beaucoup de chaleur pour le temps froid***

Lorsque les besoins de chauffage sont élevés par temps froid, il vous faudra un feu stable et vif. C'est le temps de brûler de plus grosses bûches de bois franc si vous en avez. Placez les plus grosses bûches au fond de la chambre à combustion et placez le reste des bûches de façon compacte. Un feu aussi dense produira la combustion la plus longue que votre foyer peut donner.

Il vous faudra faire attention en faisant ce type de feu, car si vous réduisez trop l'admission d'air, le feu brûlera en amortissant. Assurez-vous que la flamme soit vive avant de laisser le feu brûler par lui-même.

#### 4.4.6.4 Temps de combustion maximum

Le temps de combustion est la période entre l'ajout de bois sur un lit de braises et la combustion de ce bois en braises de même dimension. La phase des flammes du feu dure environ la première partie du cycle de combustion et la deuxième partie est la phase des braises pendant laquelle il y a peu ou pas de flamme. La durée de combustion dont est capable le foyer, y compris les deux phases de flammes et de braises, variera selon un nombre d'éléments comme :

- la dimension de la chambre à combustion;
- la quantité de bois mise dans le foyer;
- l'essence de bois de chauffage;
- la teneur en humidité du bois;
- la dimension de la pièce à chauffer;
- la zone climatique où vous résidez; et
- la période de l'année.

Le tableau ci-dessous donne une indication très générale des temps de combustion maximums que vous connaîtrez, selon le volume de la chambre à combustion.

VOLUME DE LA CHAMBRE À COMBUSTION	TEMPS DE COMBUSTION MAXIMUM
< 1.5 pi. cu.	3 à 5 heures
1.5 pi. cu. à 2 pi. cu.	5 à 6 heures
2 pi. cu. à 2.5 pi. cu.	6 à 8 heures
2.5 pi. cu. à 3.0 pi. cu.	8 à 9 heures
>3.0 pi. cu	9 à 10 heures

Des temps de combustion longs n'indiquent pas nécessairement que le rendement du foyer est bon. Lorsque vous êtes à la maison pendant la journée et que vous pouvez vous occuper du feu, il est préférable de faire de petits feux qui fourniront de trois à quatre heures de chaleur, plutôt que de remplir la chambre à combustion pour avoir une combustion plus longue. Il est plus facile d'ajuster le rendement thermique du foyer aux besoins de chauffage de la pièce avec des cycles de combustion plus courts.

#### 4.4.6.5 Comment placer les bûches

Dans les chambres à combustion qui sont presque carrées, on peut placer le bois de sorte que lorsqu'on regarde par la vitre, on voit l'extrémité des bûches (placées droites) ou le côté des bûches (sur le travers). Dans tous les cas, le bois doit toujours être placé derrière les andirons.

Les charges sur le travers qui sont placées de façon compacte mettent longtemps avant de se désagréger dans le feu, mais la quantité de bois que vous pouvez mettre est limitée parce que si vous mettez trop de bûches, l'une d'elles peut tomber sur la vitre. Les charges sur le travers sont excellentes pour des feux à basse intensité qui durent longtemps par temps relativement doux.

Les charges placées droites se désagrègent plus rapidement, mais l'on peut mettre beaucoup plus de bois à la fois. Ceci fait que les charges placées droites sont bonnes pour des feux à haut rendement qui durent longtemps par temps froid.

## 5 ENTRETIEN DE VOTRE SYSTÈME DE CHAUFFAGE AU BOIS

### 5.1 Entretien du foyer

Votre nouveau foyer vous donnera des années de bon service si vous l'utilisez et l'entretenez correctement. Certains des éléments intérieurs de la chambre à combustion, comme les briques réfractaires, les coupe-feu et les tubes d'air s'useront avec le temps sous la chaleur intense. Vous devriez toujours remplacer les pièces défectueuses par des pièces d'origine (voir **Annexe 7 : Vue éclatée et liste de pièces**). Si vous allumez chaque charge à chaud au début d'un cycle comme décrit ci-dessus, cela ne causera pas de détérioration prématurée du foyer. Cependant, si vous laissez fonctionner le foyer avec la commande d'air complètement ouverte pendant des cycles de combustion complets, cela peut finir par endommager le foyer. Plus le foyer devient chaud pendant les cycles de combustion, plus vite ses éléments se détérioreront. C'est pour cela **qu'il ne faut jamais laisser le foyer sans surveillance lors de l'allumage à chaud d'une nouvelle charge**.

#### 5.1.1 Entretien du fini plaqué

Si votre appareil contient un fini plaqué, utilisez un poli à métal et un chiffon doux pour le polir. N'utilisez pas d'abrasifs comme la laine d'acier, des tampons récurant ou un poli abrasif, car ils pourraient égratigner le fini.

#### 5.1.2 Nettoyage de la vitre

Dans des conditions normales, votre vitre devrait rester relativement propre. Si votre bois de chauffage est suffisamment sec et que vous suivez les instructions d'utilisation de ce manuel, il se formera un dépôt blanchâtre et poussiéreux sur la surface intérieure de la vitre après une semaine environ d'utilisation. Cela est normal et s'enlève facilement lorsque le foyer est froid en essuyant la vitre à l'aide d'un linge humide ou d'un essuie-tout, puis en l'asséchant. **N'essayez jamais de nettoyer la vitre quand le foyer est chaud.**

Au printemps et à l'automne, lorsque le foyer fonctionne à basse température, il se peut que vous notiez la formation de taches brun pâle, surtout dans les coins inférieurs de la vitre. Cela indique que le feu fume et qu'une partie de la fumée s'est condensée sur la vitre. Lorsque le temps est plus doux, vous découvrirez peut-être qu'il est préférable de laisser le feu s'éteindre plutôt que d'essayer d'entretenir du feu continuellement. Utilisez la technique décrite ci-dessus pour chasser l'humidité de la maison.

Si'il se forme des taches brunes sur la vitre, vous pouvez les enlever à l'aide de nettoyeurs spéciaux pour vitre de porte de poêle ou foyer à bois. **N'utilisez pas d'abrasifs pour nettoyer la vitre du foyer.**

Les dépôts qui se forment sur la vitre sont la meilleure indication de la qualité du combustible et de votre réussite à bien chauffer le foyer. Votre but devrait être d'avoir une vitre propre sans taches brunes. Si vous continuez à voir des taches brunes sur la vitre, il vous faut changer quelque chose dans votre façon de faire ou votre combustible. Des taches sur la vitre indiquent une combustion incomplète du bois, ce qui signifie aussi plus de rejets de fumée et une formation plus rapide de créosote dans la cheminée.

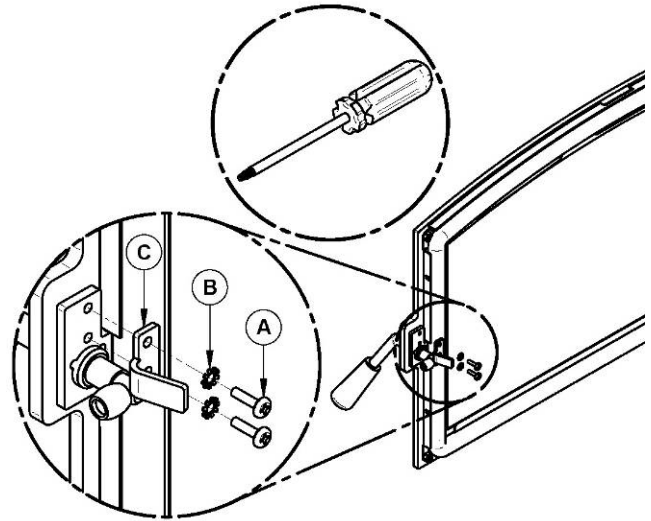
Si vous voyez des traînées brunes provenant du rebord de la vitre, il est temps de changer le joint d'étanchéité sur le pourtour de la vitre. Demandez à votre détaillant un joint d'étanchéité de vitre auto-adhésif et suivez les instructions ci-dessous pour l'installation.

**Ne jamais faire un usage abusif de la porte en la frappant ou en la claquant. Ne pas utiliser l'appareil si la vitre est craquée ou brisée.**

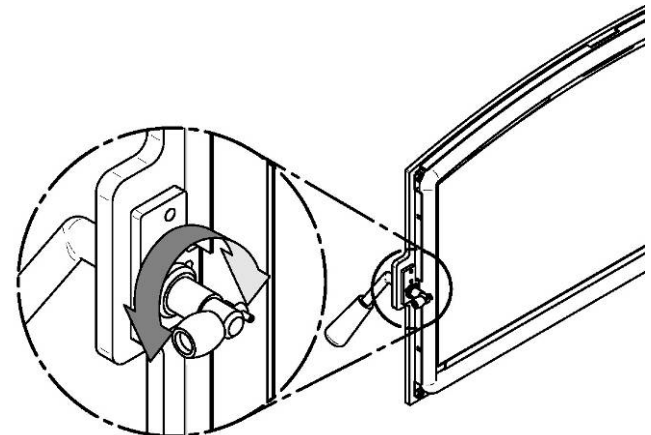
### 5.1.3 Ajustement de la porte

Pour que la combustion de votre foyer ait un rendement optimal, la porte devrait être parfaitement étanche avec la chambre à combustion. Le joint d'étanchéité doit donc être inspecté périodiquement afin d'obtenir une bonne étanchéité. L'étanchéité peut être améliorée avec un ajustement simple du mécanisme de verrouillage. Procédez de la façon suivante :

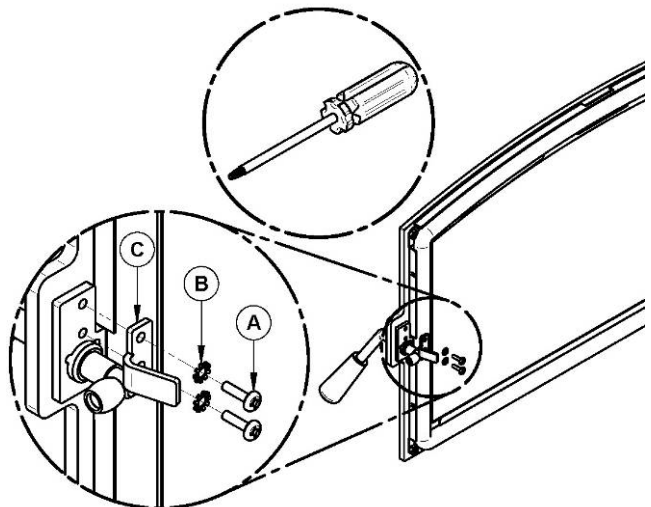
1. À l'aide d'un tournevis étoile, enlevez les 2 vis (A) et les 2 rondelles étoiles (B) qui tiennent l'arrêt de poignée (C) en place. Conservez.



2. Tournez la poignée un tour dans le sens contraire des aiguilles d'une montre afin d'augmenter la pression entre le cadre de la porte et la structure du foyer. Pour réduire la pression, dans le cas d'un joint neuf par exemple, tournez dans le sens des aiguilles d'une montre.

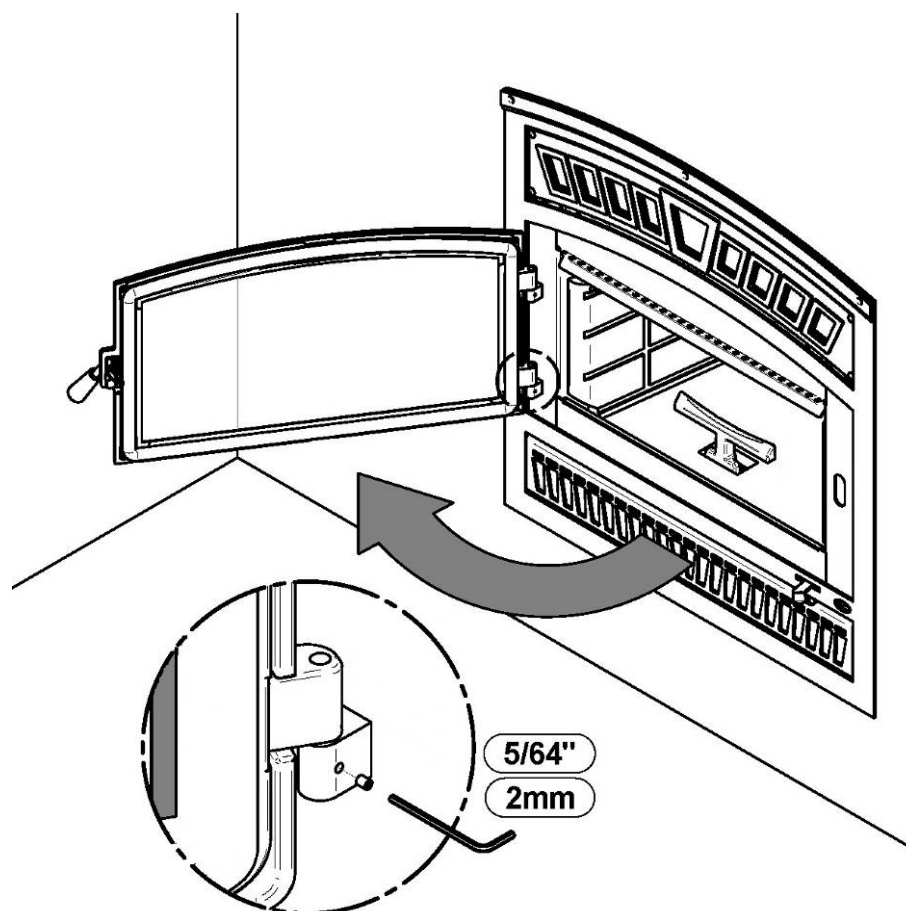


3. Réinstallez l'arrêt de poignée (C), les 2 rondelles étoiles (B) et les 2 vis (A).



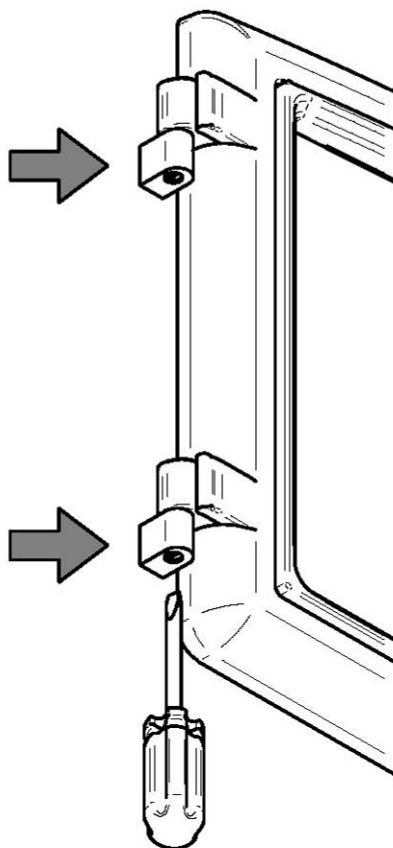
#### 5.1.4 Alignement des portes

Pour effectuer l'alignement, ouvrir la porte du foyer et dévisser légèrement les vis de pression situées sur les gonds de porte inférieur et supérieur à l'aide d'une clef Allen 3/32" pour libérer les tiges pentures ajustables.





À l'aide d'un tournevis plat, tourner les tiges de pentures ajustables dans les sens indiqués pour ajuster les portes. Resserrer toutes les vis de pression sur les gonds de portes lorsque ces dernières sont aux positions désirées.



	PORTES PLUS VERS L'EXTÉRIEUR	PORTES PLUS VERS L'INTÉRIEUR	PORTES INCLINÉES VERS LE HAUT	PORTES INCLINÉES VERS LE BAS
<b>GONDS DU HAUT</b>	GAUCHE 	GAUCHE 	GAUCHE 	GAUCHE 
<b>GONDS DU BAS</b>				

### 5.1.5 Remplacement du joint d'étanchéité de la porte

Après un an ou plus d'usage, le joint d'étanchéité de la porte se comprimera et deviendra dur, ce qui peut permettre à de l'air de passer. Vous pouvez vérifier l'état de votre joint de porte en fermant et en verrouillant la porte sur un bout de papier. Vérifiez tout le tour de la porte. Si le papier glisse facilement à n'importe quel endroit, il est temps de remplacer le joint.

Utilisez le bon joint d'étanchéité que vous obtiendrez chez votre détaillant. Le bon diamètre et la bonne densité du joint sont importants pour que l'étanchéité soit bonne.

Placez la face de la porte vers le bas sur une surface douce comme un torchon ou un morceau de tapis. Retirez le vieux joint d'étanchéité de la porte en tirant et en le dégageant avec un tournevis. Utilisez ensuite le tournevis pour gratter la vieille colle à joint qui se trouve sur la porte. Placez alors un cordon de ¼ po (6 mm) de silicone haute température dans la rainure du joint d'étanchéité. En partant du centre du côté des charnières, poussez le joint dans la rainure. N'étirez pas le joint en le plaçant. Laissez environ ½ po de joint dépasser au moment de le couper et poussez-en l'extrémité dans la rainure. Repoussez les fibres qui dépassent sous le joint vers le silicone. Fermez la porte et n'utilisez pas le foyer pendant 24 heures.

Emplacement	Longueur	Dimension
Cadre de porte	80 ½" (205 cm)	Rond 1" (2,54 cm)

La vitre utilisée dans le FP 10 est un verre céramique 5mm d'épaisseur et de dimensions 25 9/16" x 13 3/4" testée pour des températures pouvant atteindre (1 400 °F). Si la vitre se brise, il faudra la remplacer avec un verre céramique ayant les mêmes spécifications. Communiquez avec votre détaillant Valcourt pour obtenir une pièce de remplacement d'origine (Référez-vous à la section « pièces de remplacement », dans les annexes pour trouver le code approprié du produit).

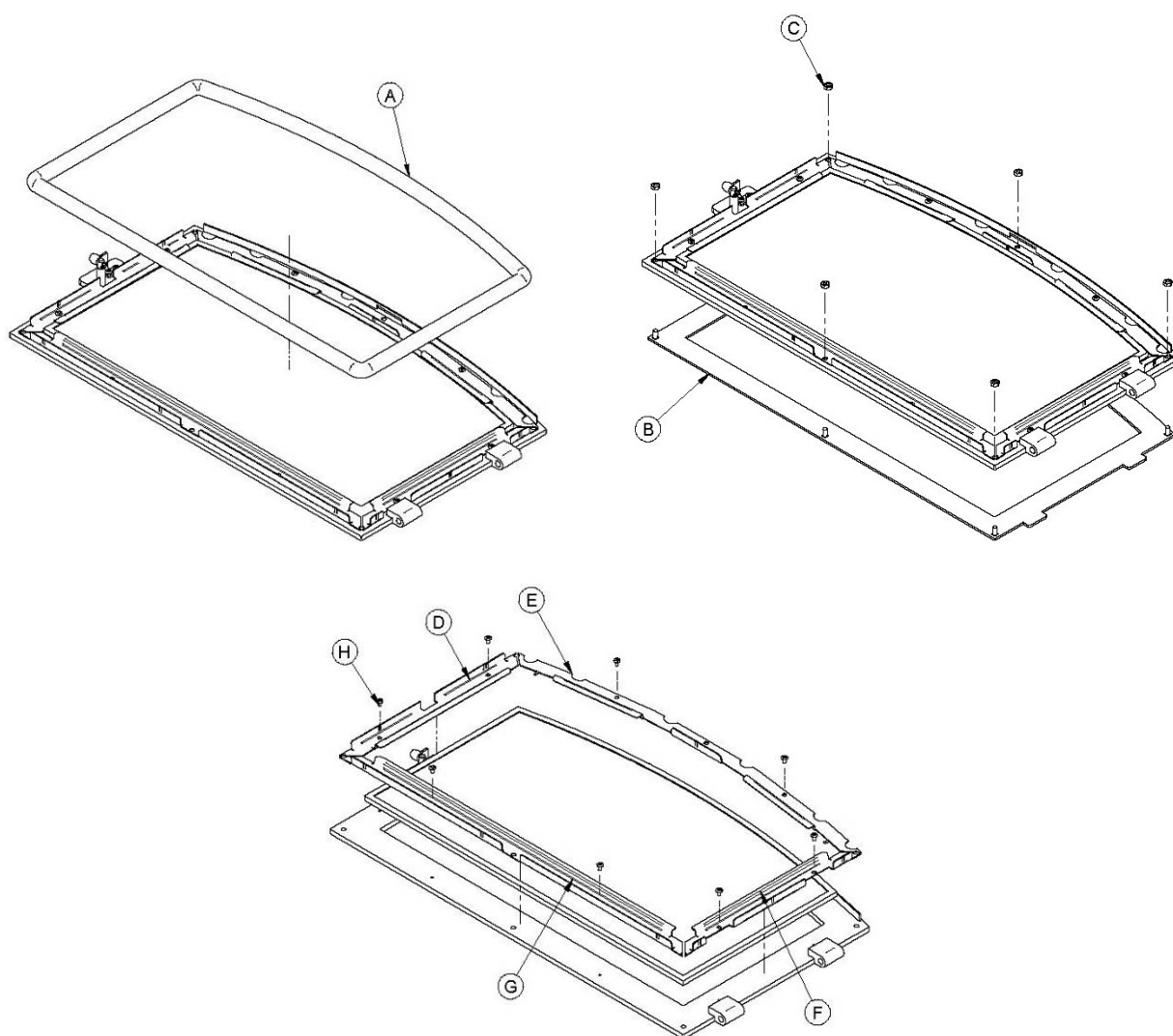
**ATTENTION: LE VERRE TREMPÉ OU LE VERRE ORDINAIRE NE SUPPORTERA PAS LES TEMPÉRATURES ÉLEVÉES DE VOTRE FP 10.**

**ATTENTION: NE JAMAIS FAIRE UN USAGE ABUSIF DE LA PORTE EN LA FERMANT VIOLEMMENT CONTRE LE FOYER.**

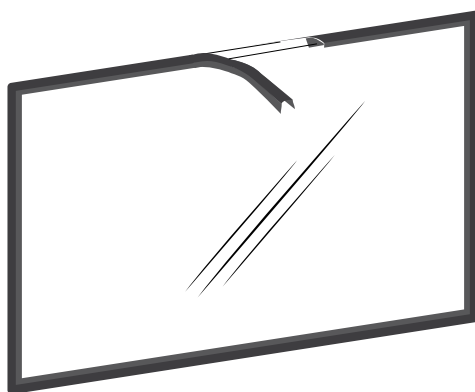
**ATTENTION: NE PAS UTILISER LE FOYER SI LA VITRE EST FISSURÉE OU BRISÉE.**

Pour remplacer la vitre, suivez la procédure suivante :

- 1- Enlever le joint d'étanchéité (A) placé tout autour du cadre de la porte et son adhésif.
- 2- Retirer le revêtement de porte (B) maintenu en place par 6 écrous (C).
- 3- Retirer les 4 retenueurs de vitre (D, E, F, G) maintenus en place par les vis (H). Procéder à l'inverse pour installer la nouvelle vitre.



Le joint doit être centré sur le rebord de la vitre. Pour y arriver facilement, retirez une partie du papier qui recouvre l'adhésif et placez le joint sur une table en tournant l'adhésif vers le haut. Collez l'extrémité du joint au milieu de l'un des rebords, puis pressez le rebord de la vitre sur le joint, en prenant soin de bien la centrer sur le joint. Retirez une plus grande partie du papier et faites tourner la vitre, puis pressez la section suivante sur le joint. N'étirez pas le joint en le plaçant. Continuez jusqu'à ce que vous reveniez au point de départ et coupez le joint à la longueur nécessaire. À présent, pincez le joint sur la vitre en le faisant chevaucher le rebord, sur tout le pourtour. Remplacez la vitre, en prenant soin de bien centrer la vitre dans la porte. Ne pas trop serrer les vis. Remarquez que les deux principales causes de bris de vitre sont un positionnement inégal dans la porte et des vis de rétention trop serrées.



Emplacement	Longueur	Dimension
Autour de la vitre	76 ½" (195 cm)	En forme de « u »

Ne jamais faire un usage abusif de la porte en la frappant ou en la claquant. Ne pas se servir de l'unité si la vitre est manquante, craquée ou brisée. Pour changer la vitre, utilisez la même procédure décrite plus haut.

### 5.1.6 Nettoyage et peinture du foyer

**N'essayez pas de nettoyer ou de peindre le foyer lorsqu'il est chaud.** Les surfaces peintes peuvent être essuyées avec un linge humide. Les surfaces plaquées peuvent être égratignées par les nettoyeurs abrasifs. Pour que le fini conserve son lustre original, n'utilisez qu'un linge doux et humide pour nettoyer les surfaces plaquées.

Si la peinture est égratignée ou endommagée, vous pouvez redonner une apparence neuve à votre foyer en le repeignant à l'aide de peinture résistante à la chaleur. Avant de peindre, poncez la surface à l'aide de papier sablé, essuyez pour enlever la poussière et appliquez deux minces couches de peinture. Pour obtenir les meilleurs résultats, utilisez la même peinture que celle utilisée à l'origine sur le foyer, disponible en cannettes aérosol. Voyez votre détaillant pour les détails.

## 5.2 Entretien de la cheminée et de la gaine de cheminée

### 5.2.1 Pourquoi ramoner la cheminée?

La fumée de bois peut se condenser à l'intérieur de la gaine de cheminée et de la cheminée, formant un dépôt inflammable appelé crésote. Si on laisse la crésote s'accumuler dans le système d'évacuation, elle peut s'enflammer lorsqu'on fait un feu très chaud dans le foyer et un feu extrêmement chaud peut progresser jusqu'à l'extrémité de la cheminée. De graves feux de cheminée peuvent endommager même les meilleures cheminées. Des feux fumants peuvent rapidement causer la formation d'une épaisse couche de crésote. Lorsque vous évitez les feux fumants, de sorte que les gaz sortant de la cheminée sont presque transparents, la crésote se forme plus lentement. Votre nouveau foyer a les caractéristiques nécessaires pour vous aider à faire des feux propres produisant peu ou pas de fumés, résultant ainsi en moins de crésote dans la cheminée.

### 5.2.2 À quelle fréquence devriez-vous ramoner la cheminée?

Il n'est pas possible de prédire en combien de temps ou combien de crésote se formera dans votre cheminée. Il est important, par conséquent, de vérifier mensuellement s'il y a des dépôts dans votre cheminée pendant que vous vous habituez à votre nouveau foyer, jusqu'à ce que vous connaissiez le taux de formation de la crésote. Même si la crésote se forme lentement dans votre système, la cheminée devrait être inspectée et nettoyée chaque année. Ne laissez pas plus de 1/8" (3 mm) de crésote s'accumuler dans la cheminée.

Il est recommandé de nettoyer le système de cheminée à la fin de chaque saison de chauffage. Pendant l'été, l'air est plus humide et avec une circulation d'air minimal dans le poêle ou la fournaise, la crésote et/ou la suie restante dans les tuyaux peuvent produire un acide qui accélérera le processus de corrosion de l'acier et peut le perforer prématurément, ce qui en retour, ne serait pas couvert par la garantie. Faites nettoyer le système de cheminée par un ramoneur professionnel à l'aide d'une brosse en plastique ou en acier.

Contactez votre service d'incendie municipal ou provincial pour obtenir des informations sur la façon de traiter un feu de cheminée. Ayez un plan clairement compris pour traiter un feu de cheminée.

### 5.2.3 Ramonage de la cheminée

Le ramonage de la cheminée peut être difficile et dangereux. Si vous n'avez pas d'expérience dans le ramonage des cheminées, vous aimerez peut-être mieux engager un ramoneur professionnel pour inspecter et nettoyer le système pour la première fois. Après avoir vu comment se déroule le ramonage, vous saurez si c'est un travail que vous pouvez faire.

Le matériel le plus couramment utilisé comprend des tiges en fibre de verre munies de raccords filetés et de brosses en plastique. On fait glisser de force la brosse de haut en bas de la cheminée pour en retirer la crésote par frottement.

La cheminée devrait être vérifiée régulièrement pour l'accumulation de crésote. L'inspection et le nettoyage de la cheminée peuvent être facilités en retirant le déflecteur.



Ne comptez pas sur les nettoyeurs chimiques pour garder votre cheminée propre.

Le chapeau de cheminée peut être enlevé pour l'inspection ou le ramonage de la cheminée.

**Le ramonage de votre cheminée devrait s'effectuer de la façon suivante :**

- 1) Retirez le coupe-feu et les tubes d'air secondaire.
- 2) Retirez le chapeau de cheminée.
- 3) Ramenez la cheminée.
- 4) Nettoyez l'intérieur de la chambre à combustion.
- 5) Remplacez les coupe-feux, les tubes et le chapeau de cheminée.

**ATTENTION : L'EMPLOI DE VOTRE FP10 LAFAYETTE SANS SON DÉFLECTEUR POURRAIT CRÉER DES TEMPÉRATURES DANGEREUSES QUI ANNULERA LA GARANTIE.**

#### **5.2.4 Enlèvement du coupe-feu supérieur avant de ramoner la cheminée**

Avant de commencer à ramoner votre cheminée, nous vous recommandons d'enlever le coupe-feu supérieur pour éviter que la suie et les résidus de crésote ne s'accumulent au-dessus du coupe-feu. Procédez comme suit pour retirer le coupe-feu.

1. Enlevez le tube d'air frontal en retirant la goupille sur le côté du tube. Les tubes sont situés dans le haut de la chambre à combustion, sous le coupe-feu.
2. Soulevez l'ensemble coupe-feu et glissez-le vers l'extérieur du foyer. Vous avez maintenant accès à la cheminée.

Voir **Annexe 6 : Installation des tubes d'air secondaires et du coupe-feu** pour détails.

#### **5.2.5 Feu de cheminée**

L'entretien régulier et l'inspection régulière peuvent éviter les feux de cheminée. Si un feu de cheminée se déclare, procéder comme suit :

1. Fermez la porte du foyer et les contrôles d'admission d'air;
2. Alertez votre famille du danger;
3. Si vous avez besoin d'aide, appelez le service d'incendies;
4. Si possible, utilisez un extincteur chimique à poudre, du soda à pâte ou du sable pour maîtriser le feu. N'utilisez pas d'eau, car il pourrait se produire une explosion de vapeur;
5. Vérifiez à l'extérieur si des étincelles et des tisons enflammés ne sortent pas de la cheminée pour enflammer le toit;
6. N'utilisez pas votre foyer à nouveau tant que la cheminée et le foyer n'ont pas été inspectés par un ramoneur compétent ou le service d'incendies.



## **PARTIE B – INSTALLATION**

Installez le foyer uniquement de la façon décrite dans le manuel en utilisant uniquement les composantes provenant des fabricants de cheminées énumérées au tableau 2.

### **Pièces nécessaires**

- Foyer FP10 Lafayette
- Cheminée préfabriquée par l'un des fabricants indiqués au tableau 2 comportant les caractéristiques correspondantes :
  - Sections de cheminée
  - Coudes (si nécessaire)
  - Autres composantes prévues dans les instructions d'installation.

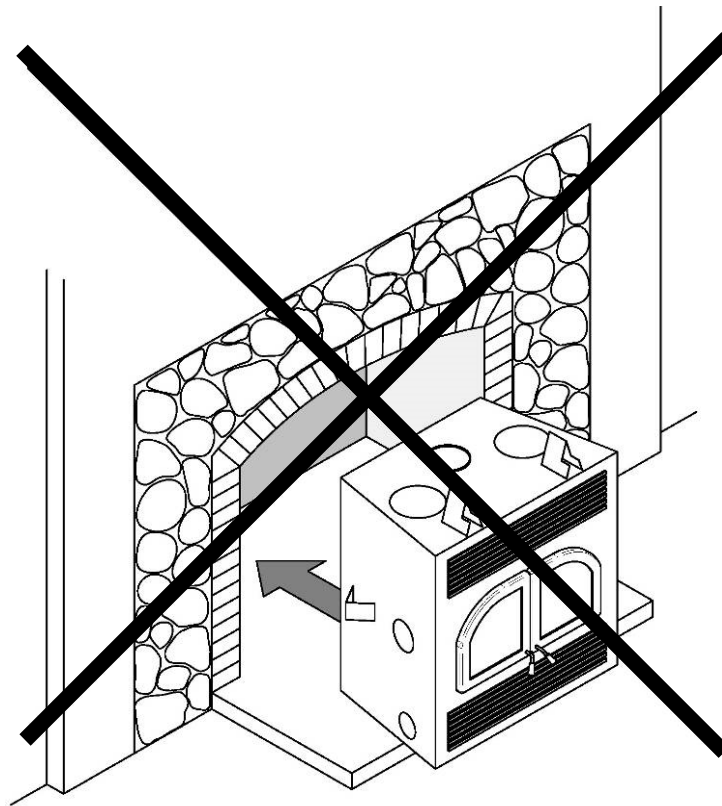
### **Équipement additionnel (optionnel)**

- Ensemble de distribution par air forcé
- Ensemble de distribution d'air par gravité
- Pare-étincelles rigide

## **6 SÉCURITÉ**

### **6.1 Résumé des mises en garde et avertissements concernant l'installation**

- **LES INFORMATIONS INSCRITES SUR LA PLAQUE D'HOMOLOGATION DE L'APPAREIL ONT TOUJOURS PRÉSÉANCE SUR LES INFORMATIONS CONTENUES DANS TOUT AUTRE MÉDIA PUBLIÉ (MANUELS, CATALOGUES, CIRCULAIRES, REVUES ET/OU LES SITES WEB).**
- **LE FAIT DE MÉLANGER DES COMPOSANTES PROVENANT DE DIVERSES SOURCES OU DE MODIFIER DES ÉLÉMENTS PEUT AMENER DES SITUATIONS DANGEREUSES. SI ON PRÉVOIT FAIRE DE TELS CHANGEMENTS, IL FAUT COMMUNIQUER À L'AVANCE AVEC LE MANUFACTURIER.**
- **TOUTE MODIFICATION DE L'APPAREIL QUI N'A PAS ÉTÉ APPROUVÉE PAR ÉCRIT PAR L'AUTORITÉ D'HOMOLOGATION OU LE MANUFACTURIER VIOLE LES NORMES CSA B365 (CANADA) ET ANSI NFPA 211 (É.-U.).**
- **LE RACCORDEMENT ENTRE UNE CHEMINÉE ISOLÉE 2100 ET UNE GAINÉ EN ACIER INOXYDABLE HOMOLOGUÉ EST PERMIS SI ON UTILISE UN RACCORD HOMOLOGUÉ. SUIVEZ LES INSTRUCTIONS À LA SECTION 8.9 POUR CE GENRE D'INSTALLATION.**
- **SI NÉCESSAIRE, IL FAUT ASSURER UN APPROVISIONNEMENT EN AIR DE COMBUSTION À LA PIÈCE.**
- **NE PAS RELIER À UN SYSTÈME OU À UN CONDUIT DE DISTRIBUTION D'AIR SAUF SI APPROUVÉ EXPRESSÉMENT POUR UNE TELLE INSTALLATION.**
- **NE PAS RACCORDER CET APPAREIL À UN CONDUIT DE CHEMINÉE DESSERVANT UN AUTRE APPAREIL.**
- **CE FOYER N'A PAS ÉTÉ TESTÉ POUR ÊTRE INSTALLÉ DANS UNE MAISON MOBILE.**
- **CE FOYER N'A PAS ÉTÉ TESTÉ POUR ÊTRE INSTALLÉ À L'INTÉRIEUR D'UN FOYER DE MAÇONNERIE.**



## 6.2 Règlements régissant l'installation d'un foyer

Lorsqu'il est installé et utilisé tel que décrit dans les présentes instructions, le foyer à bois FP10 Lafayette convient comme appareil de chauffage autonome pour installation résidentielle. Le foyer à bois FP10 Lafayette ne convient pas pour une installation dans une chambre à coucher d'une maison mobile.

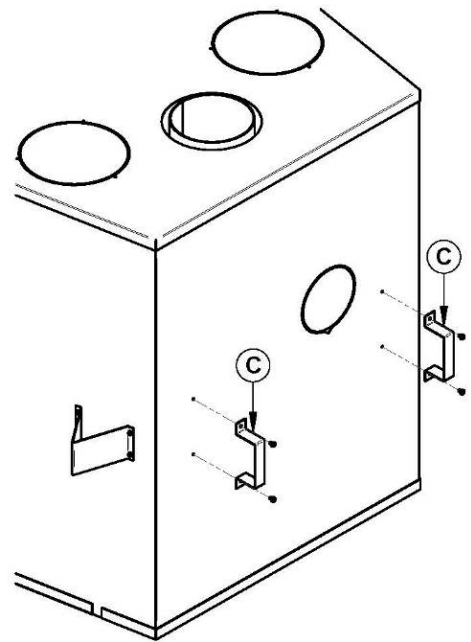
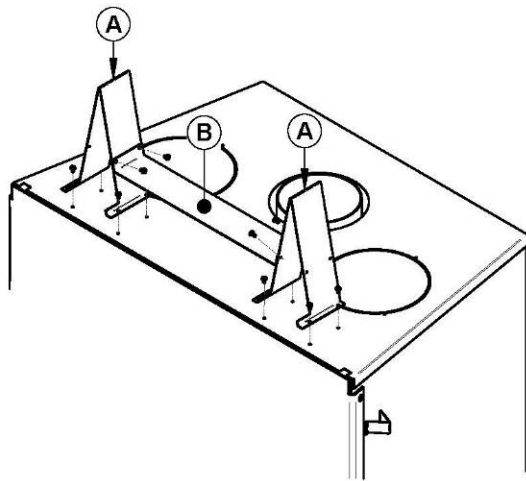
Au Canada, il faut respecter la norme CSA B365 Installation des appareils de chauffage à combustible solide et du matériel connexe et la norme CSA C22.1 Code canadien de l'électricité en l'absence de code local. Aux États-Unis, il faut suivre le ANSI NFPA 211 Standard for Chimneys, Fireplaces, Vents and Solid Fuel-Burning Appliances et le ANSI NFPA 70 National Electrical Code en l'absence de code local.

**REMARQUE :** Le foyer n'est pas homologué pour une utilisation avec un soi-disant « raccordement de tuyau positif » à la tuile d'argile d'une cheminée de maçonnerie.

## 6.3 Installation du foyer

**AVANT DE FAIRE L'INSTALLATION DE VOTRE FOYER, IL EST OBLIGATOIRE D'INSTALLER LES DEUX CALES D'ESPACEMENT ET LE COUPE-CHALEUR SUR LE DESSUS ET LES DEUX CALES D'ESPACEMENT AU DOS DU FOYER.**

Les cales d'espacement ainsi que le coupe-chaaleur trouvent dans la chambre à combustion du foyer et les vis se retrouvent avec l'ensemble de manuel. Avec les vis fournies, installez les 2 cales d'espacement (A) ainsi que le coupe-chaaleur (B) sur le dessus du foyer et les 2 cales d'espacement (C) au dos de celui-ci.



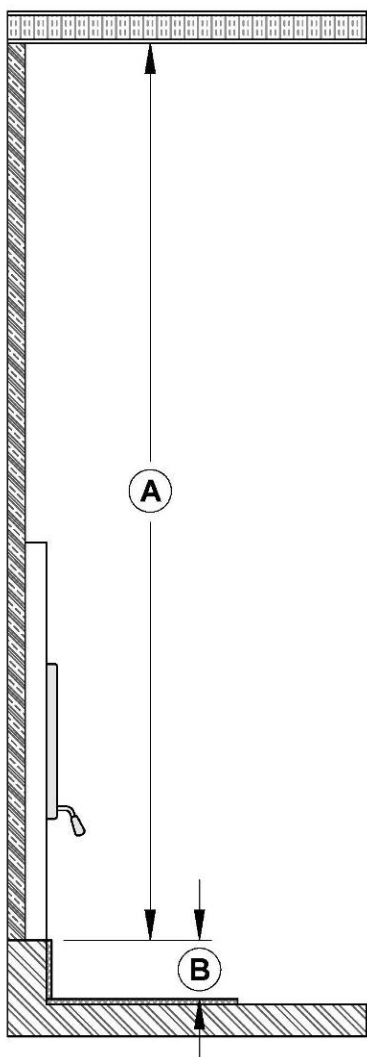
### 6.3.1 Emplacement du foyer FP10 Lafayette

- A. Vous trouverez le meilleur emplacement pour installer votre foyer en tenant compte de l'emplacement des fenêtres, des portes et de la circulation dans la pièce. Considérez également l'espace en avant du foyer pour l'extension de l'âtre et le manteau, l'emplacement des systèmes de distribution de la chaleur (en option), l'ensemble d'entrée d'air frais ainsi que la cheminée. Si possible, choisissez un endroit qui fera en sorte que la cheminée traversera la maison sans qu'on ait à couper des solives de plancher ou des fermes de toit.
- B. Normalement, aucun support de plancher additionnel n'est nécessaire pour le foyer. La résistance du plancher peut être vérifiée en estimant d'abord le poids de l'ensemble du foyer. On trouvera ce poids dans la **Section 2.1 : Caractéristiques du FP10 Lafayette**. Ensuite, mesurez la surface occupée par le foyer, vérifiez comment le plancher est construit et consultez votre code du bâtiment local pour savoir s'il faut renforcer le plancher.

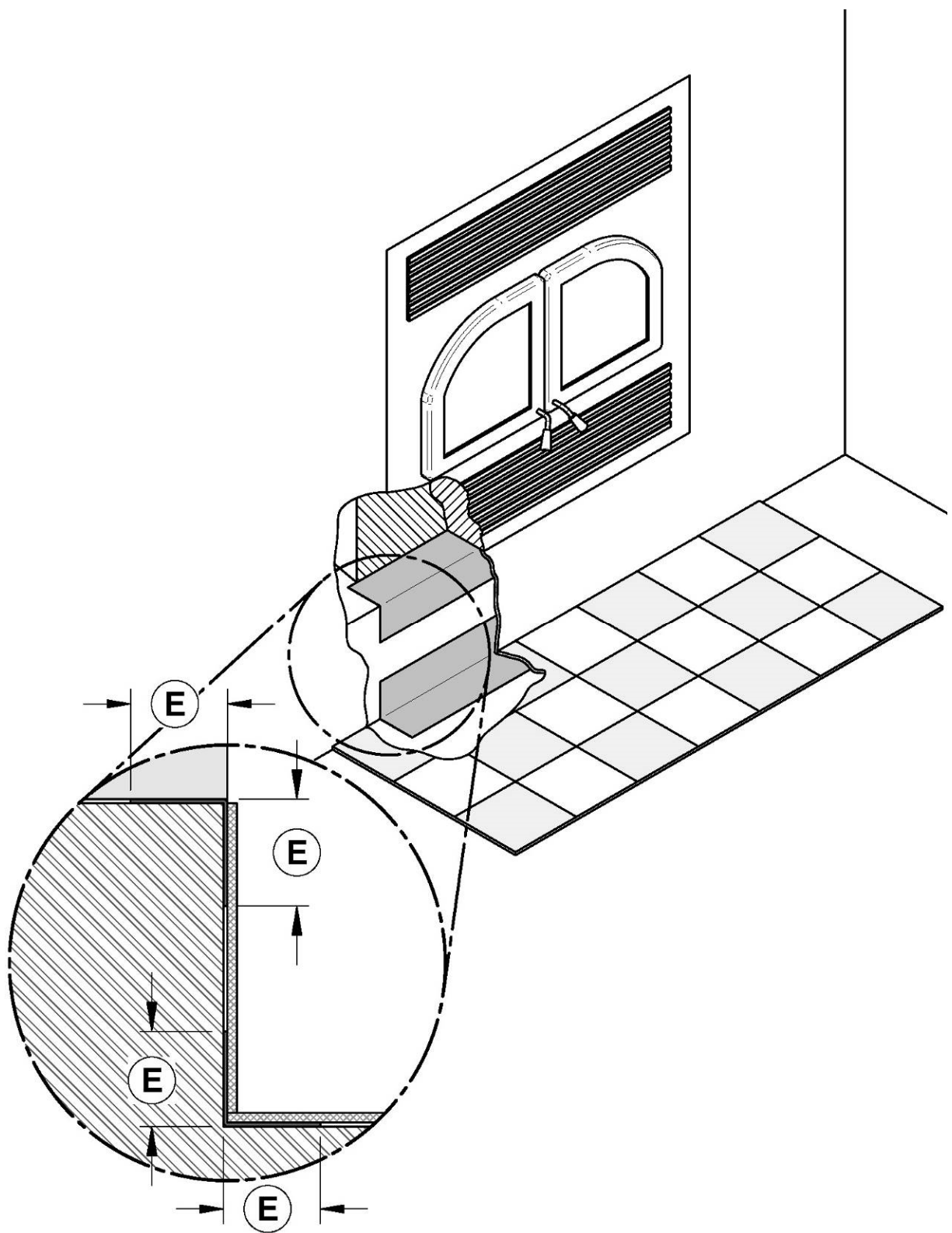
### 6.3.1.1 Installation sur une base surélevée de plus de 4" (facteur R pour l'extension de l'âtre non-requis)

Le foyer FP10 Lafayette peut être installé directement sur le plancher ou sur une base surélevée combustible ou non. Dans le cas où le foyer serait surélevé de plus de 4" (B), un facteur R pour l'extension de l'âtre est non requis. Par contre, les coins supérieur et inférieur, pour toute la largeur de la protection de plancher, doivent être protégés de 2" horizontalement et verticalement (E) par un matériel non-combustible. Par exemple, une plaque de métal (non fournie). Mis à part ces deux coins, la plaque de métal n'a pas à couvrir le reste du mur entre la base du foyer et le plancher.

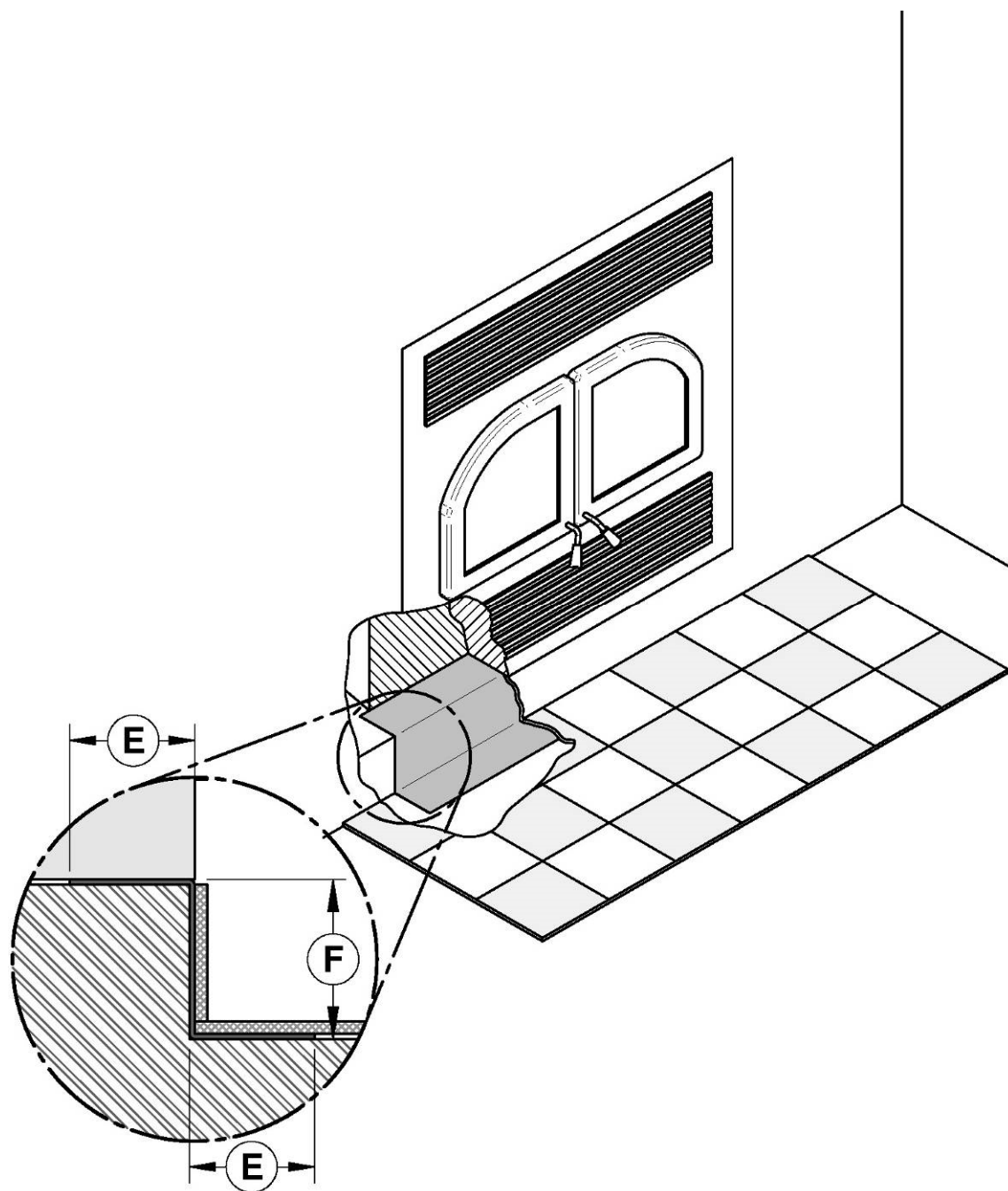
Veuillez noter qu'une protection de plancher incombustible d'au moins 16" (406 mm) doit être installée en face du foyer, tel qu'illustré à la **Section 6.3.2 : Exigences minimale pour l'extension de l'âtre.**



	DÉGAGEMENTS	MESURE MINIMALE	
A	80" (2032 mm)	E	2" (51 mm)
B	4" (102 mm) minimum		



Dans le cas ou (F) serait égal à 4", il est suggéré de faire la plaque de métal entre la base du foyer et le plancher soit en un morceau.

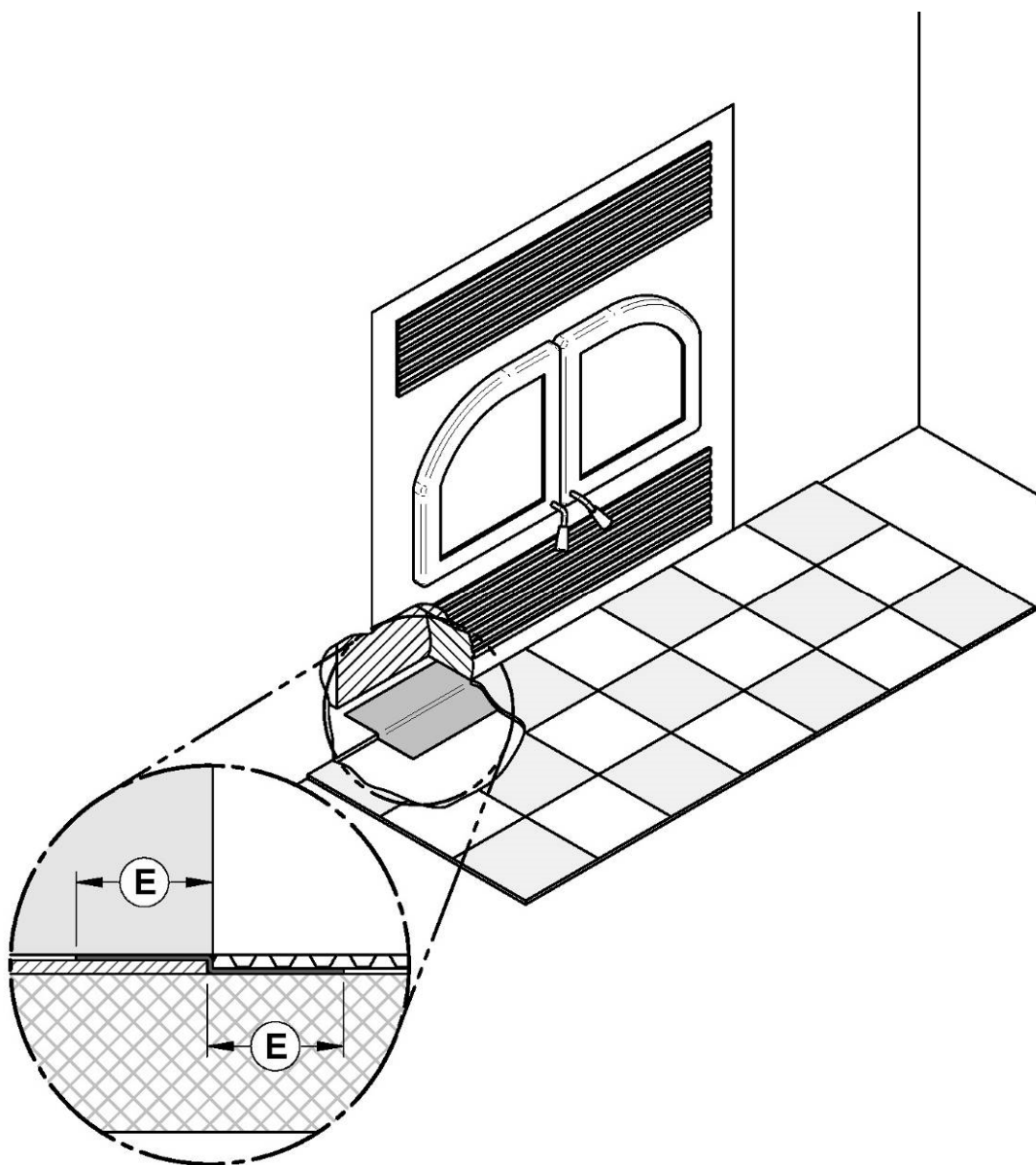




### 6.3.1.2 Installation sur le plancher ou avec une élévation de moins de 4" (nécessitant un facteur R pour l'extension de l'âtre)

Dans le cas où le foyer serait installé directement sur le plancher ou sur une base de moins de 4", un facteur R pour l'extension de l'âtre est requis. Dans ces cas également, le joint entre l'extension de l'âtre et le foyer (E) doit être protégé par un matériel non-combustible. Par exemple, une plaque de métal (non fournie).

Notez que la hauteur minimale du plancher sous foyer devrait correspondre (ou excéder) la hauteur des matériaux non combustibles utilisés pour la protection de plancher.



	MESURE MINIMALE
E	2" (51 mm)

Le plancher combustible devant le foyer doit être recouvert d'un matériel non-combustible ayant un facteur R de 1.00 ou plus. Pour plus de détails, voir **Section 6.3.2 : Exigences minimale pour l'extension de l'âtre.** L'utilisation de la valeur R est pratique lorsque plus d'un matériel va être utilisé dans l'extension de l'âtre pour couvrir la surface combustible. En effet, les valeurs R sont additives, tandis que les valeurs K ne le sont pas. Pour trouver le facteur R correspondant à une gamme de matériaux sélectionnés, veuillez consulter le tableau **Caractéristiques thermiques des matériaux couramment utilisés pour protection du plancher.**

**ATTENTION : NE PAS LAISSER DE TAPIS EN DESSOUS DE LA PROTECTION DE PLANCHER DEVANT LE FOYER.**

### 6.3.1.3 Calcule du facteur R

Il existe deux façons de calculer le facteur R d'une protection du plancher. D'abord, en additionnant les valeurs R des matériaux utilisés, ou en faisant la conversion si un facteur K et une épaisseur sont donnés.

Pour calculer le facteur R total à partir des facteurs R des matériaux utilisés, simplement additionner les valeurs R des matériaux. Si le résultat est égal ou plus grand que la valeur R requise, la combinaison est acceptable. Pour les valeurs R de certains matériaux sélectionnés, consultez l'annexe.

**Par exemple:**

Si le besoin d'une protection de plancher est de R égal ou supérieur à 1,00 et que vous voulez utiliser comme matériel de protection de la brique de 4" sur une feuille de Durock® d'un pouce:

$$4'' \text{ pouces de brique} \\ (R = 4 \times 0,2 = 0,8) \text{ plus } 1 \text{ pouce de Durock}^{\circledR} (R = 1 \times 0.52 = 0.52).$$

$$0.8 + 0.52 = \mathbf{1,32}.$$

Cette valeur R est plus grande que le facteur nécessaire de 1,00, donc cette protection de plancher est **acceptable**.

Dans le cas où le matériel alternatif à utiliser possède un facteur **K** avec une épaisseur donnée, vous devez convertir toutes les valeurs **K** en valeurs **R**. Divisez l'épaisseur de chaque matériel par la valeur **K**. Additionnez ensuite les valeurs R obtenues de tous les matériaux proposés comme dans l'exemple précédent.

**Exemple:**

$$\text{Valeur K} = 0.75$$

$$\text{Épaisseur} = 1$$

$$\text{Valeur R} = \text{Épaisseur}/\text{K} = 1/0.75 = 1.33$$

**Caractéristiques thermiques des matériaux couramment utilisés  
pour protection du plancher\***

<b>MATÉRIEL</b>	<b>CONDUCTIVITÉ (k) PAR POUCE</b>	<b>RÉSISTANCE (R) PAR POUCE D'ÉPAISEUR</b>
Micore® 160	0.39	2.54
Micore® 300	0.49	2.06
Durock®	1.92	0.52
Hardibacker®	1.95	0.51
Hardibacker® 500	2.30	0.44
Wonderboard®	3.23	0.31
Mortier de ciment	5.00	0.2
Brique commune	5.00	0.2
Brique de parement	9.00	0.11
Marbre	14.3 – 20.00	0.07 – 0.05
Tuile céramique	12.5	0.008
Béton	1.050	0.950
Laine céramique d'isolation	0.320	3.120
Calcaire	6.5	0.153
Panneau céramique (Fibremax)	0.450	2.2
Espace d'air immobile horizontal** (1/8")	0.135	0,920**

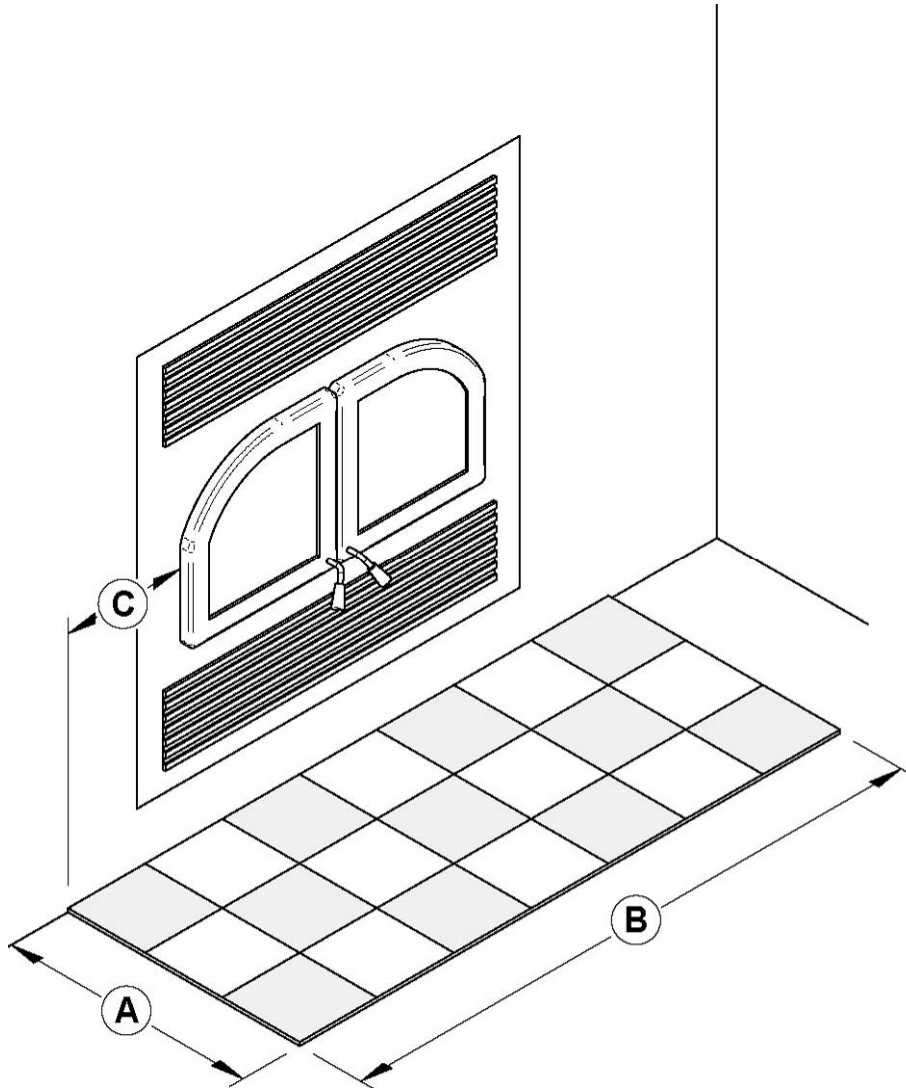
\* Information obtenue des fabricants et d'autres sources.

\*\* Pour une épaisseur de (1/8"). Vous ne pouvez pas « empiler » l'air pour cumuler les valeurs R des espaces d'air horizontaux; vous devez séparer chaque couche d'air immobile horizontal avec un autre matériau non combustible.

### 6.3.2 Exigences minimales pour l'extension de l'âtre

La zone d'extension de l'âtre doit mesurer au moins 18" (457 mm)\* en face du foyer (**A**) et au moins 8" (203 mm) de chaque côté de l'ouverture de la porte du foyer (**C**). Le joint entre l'extension de l'âtre et le foyer doit être protégé par un matériel non-combustible. Par exemple, une plaque de métal (non fournie).

\* Sur une base surélevée de plus de 4", une protection de plancher incombustible d'au moins 16" (406 mm) doit être installée en face du foyer.



	DÉGAGEMENTS
<b>A</b>	18" (457 mm)
<b>B</b>	41.5" (1054 mm)
<b>C</b>	8" (203 mm)

### 6.3.3 Châssis, parement, manteau et tablette en matériau combustible

#### 6.3.3.1 Châssis

Il faut construire le châssis, le parement et le manteau en conformité avec les normes et les illustrations suivantes :

- A. Le châssis, sur les côtés et au dos du foyer, doit être fait de montants de 2" x 3" (5 cm x 8 cm) ou plus. Par contre, la structure du devant ainsi que les entretoises qui se retrouveraient au dessus du foyer doivent avoir une dimension maximale équivalente à la profondeur des calles d'espacement de dessus.

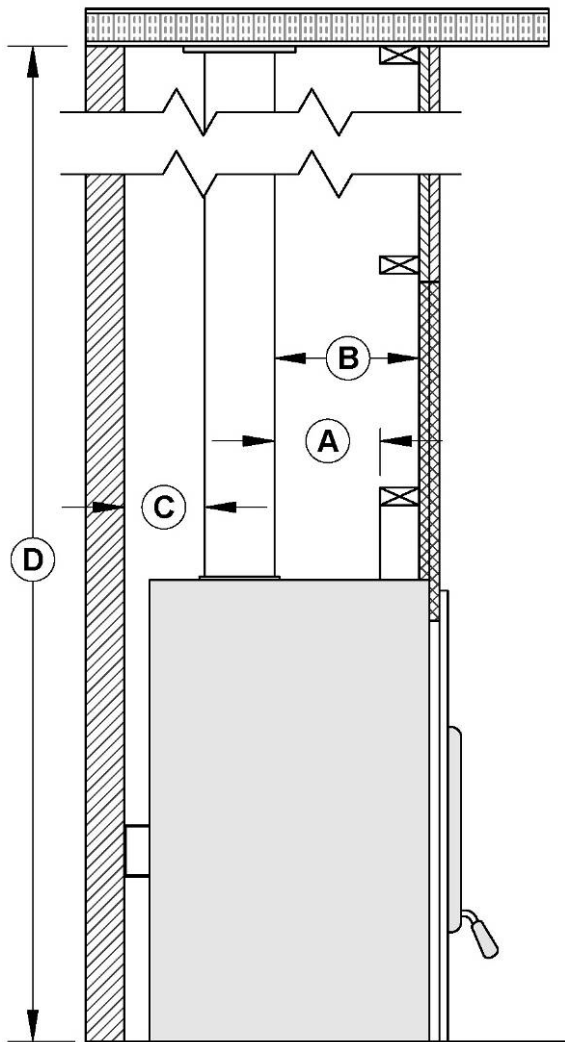
**MISE EN GARDE : IL NE FAUT PAS UTILISER DE MATÉRIAUX COMBUSTIBLES POUR LE CHÂSSIS SITUÉ DIRECTEMENT AU-DESSUS DU FOYER, SAUF POUR LES MONTANTS SITUÉS AU-DESSUS DU PAREMENT QUI SUPPORTENT LE MATÉRIAU DE FINITION ET LE MANTEAU. CETTE ZONE DOIT RESTÉE VIDE SUR UNE HAUTEUR DE 80" (2,03 M) À PARTIR DE LA BASE DU FOYER.**

- B. Construisez le châssis du foyer à l'aide de montants verticaux placés sur les côtés du foyer, allant du plancher au plafond. Reculez un peu les montants par rapport au rebord frontal du foyer d'un espace équivalent à l'épaisseur du matériau de finition, pour que celui-ci soit à ras de la finition du foyer. Posez les entretoises entre les montants verticaux seulement de la façon suivante :

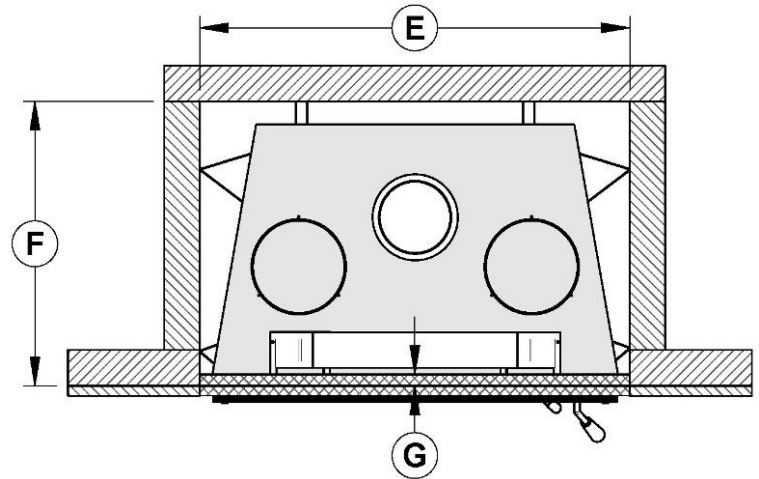
- Placez les entretoises de la partie de la façade en 2" x 3" (5 cm x 8 cm) ou d'une dimension maximale équivalente à la profondeur des calles d'espacement de dessus. Ne mettez pas de bois ou autre matériau dans la zone au-dessus du foyer, sauf pour les montants nécessaires la finition de la façade.
- Placez seulement les entretoises nécessaires pour supporter la finition et le manteau.

**MISE EN GARDE : NE PAS REMPLIR L'ESPACE LIBRE REQUIS À L'INTÉRIEUR DE L'ENCEINTE AVEC UN ISOLANT OU AUTRE MATÉRIEL.**

**MISE EN GARDE : LE FOYER NE DOIT PAS ÊTRE EN CONTACT AVEC DE L'ISOLANT OU TOUT MATÉRIAU DE REMPLISSAGE EN VRAC. À CETTE FIN ET SAUF AUX ENDROITS OU L'ON EXIGE UN MATÉRIAU NON-COMBUSTIBLE, RECOUVREZ L'ISOLANT AVEC DES PANNEAUX DE PLACOPLATRE OU TOUT AUTRE MATÉRIAU DE FINITION À L'INTÉRIEUR DE L'ENCEINTE AUTOUR DU FOYER.**



Installation avec une finition derrière la façade du foyer.



	DÉGAGEMENTS
<b>A</b>	4 7/8" (124 mm)
<b>B*</b>	8" (203 mm)
<b>C*</b>	5" (127 mm)
<b>D*</b>	80" (2032 mm)

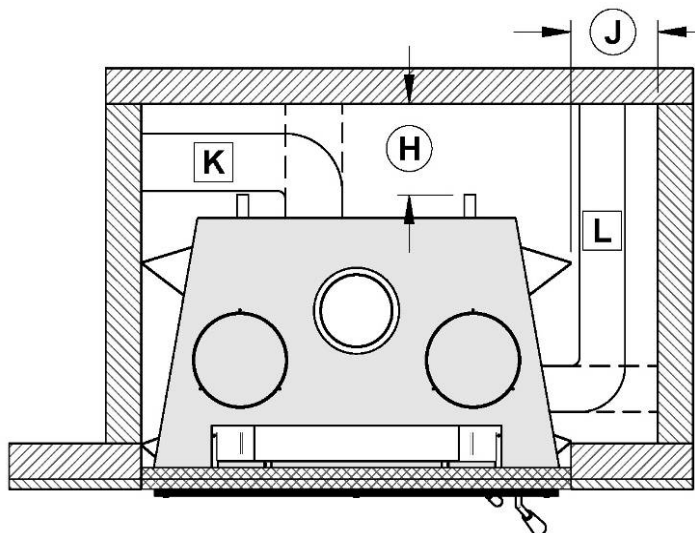
	MESURES
<b>E*</b>	37 7/8" (961 mm)
<b>F*</b>	24 3/4" (630 mm)
<b>G</b>	1 1/2" (39 mm) MAX

\*Lorsque l'intérieur de l'enceinte autour du foyer est pour être recouvert de panneaux de Placoplâtre ou tout autre matériau de finition, ajoutez cette épaisseur à la mesure donnée.



Voir les Annexes pour l'installation de l'ensemble d'entrée d'air frais (L) et l'ensemble de distribution par air forcé (K).

**Installation avec un ensemble d'entrée d'air frais  
ou un ensemble de distribution par air forcé.**

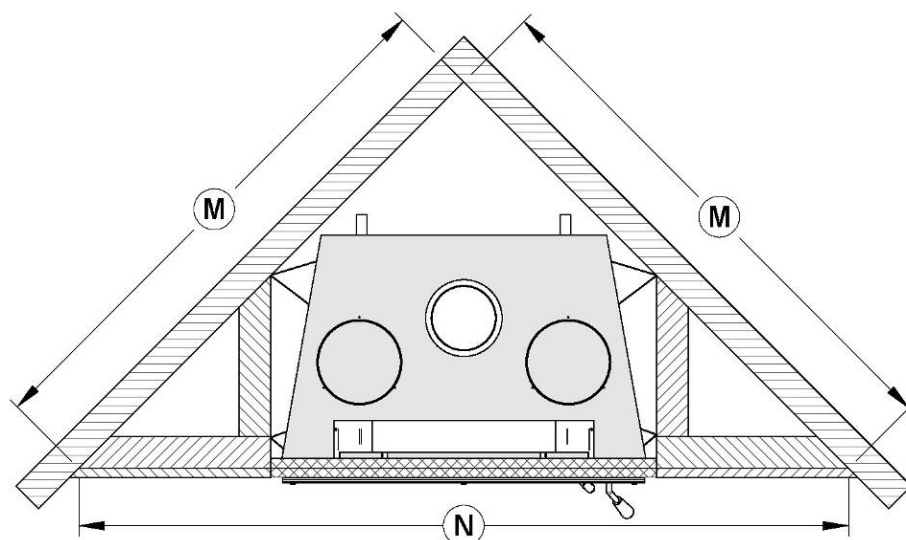


<b>LÉGENDE</b>	
	Matériaux combustibles permis dans cette zone
	Matériaux non-combustibles seulement dans cette zone

	<b>MESURES MINIMUM POUR ENSEMBLE D'ENTRÉE D'AIR FRAIS (L)**</b>	<b>MESURES MINIMUM POUR ENSEMBLE DE DISTRIBUTION PAR AIR FORCÉ (K)**</b>
<b>J*</b>	12" (305 mm)	18" (457 mm)
<b>H*</b>	12" (305 mm)	18" (457 mm)

\*Lorsque l'intérieur de l'enceinte autour du foyer est pour être recouvert de panneaux de Placoplâtre ou tout autre matériau de finition, ajoutez cette épaisseur à la mesure donnée.

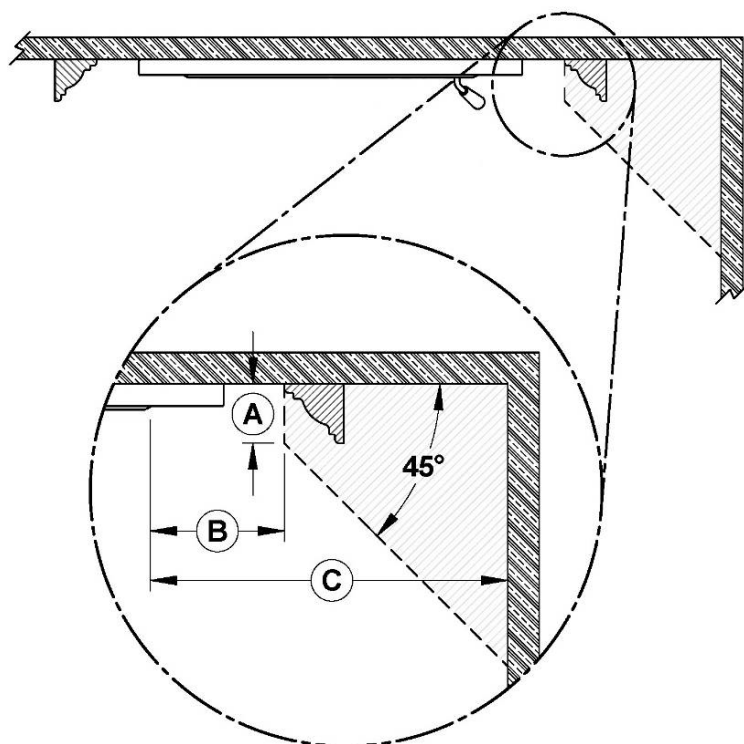
\*\*L'ensemble d'entrée d'air frais et l'ensemble de distribution par air forcé peuvent être installés soit sur les côtés ou à l'arrière.



	<b>DÉGAGEMENTS**</b>
<b>M*</b>	53 1/2" (1359 mm)
<b>N*</b>	75 1/2" (1918 mm)

\*Lorsque l'intérieur de l'enceinte autour du foyer est pour être recouvert de panneaux de Placoplâtre ou tout autre matériau de finition, ajoutez cette épaisseur à la mesure donnée.

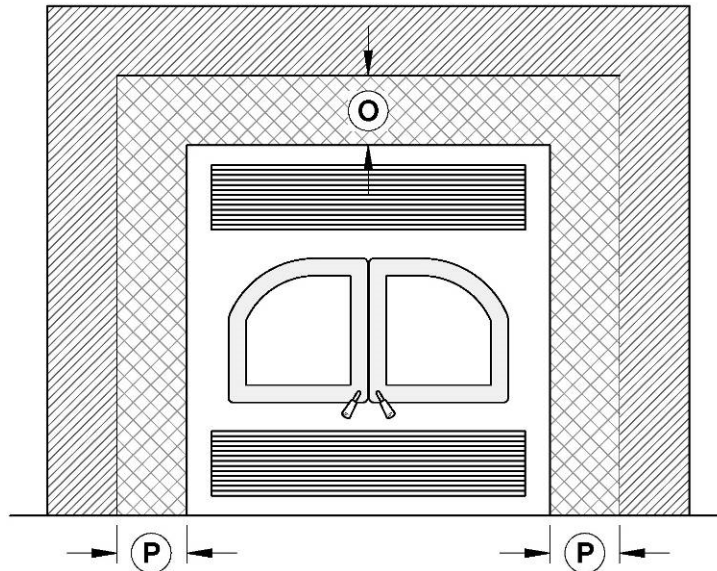
\*\*Les valeurs M et N sont des mesures minimales et devront peut-être être augmentés afin de permettre l'installation de l'ensemble d'entrée d'air frais ou de l'ensemble de distribution par air forcé ou le type de matériau de finition utilisé.

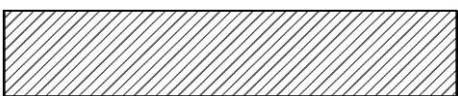



	<b>DÉGAGEMENTS</b>
<b>A</b>	3" (76 mm) maximum
<b>B</b>	5 5/8" (143 mm) minimum
<b>C</b>	24" (610 mm) minimum

### 6.3.3.2 Finition

Les matériaux de finition non-combustibles comme la brique ou la céramique peuvent être collés sur la façade du foyer. Notez que si vous deviez retirer la façade de votre foyer, il pourrait être judicieux de ne pas mettre de joint entre la façade du foyer et le matériau de finition.

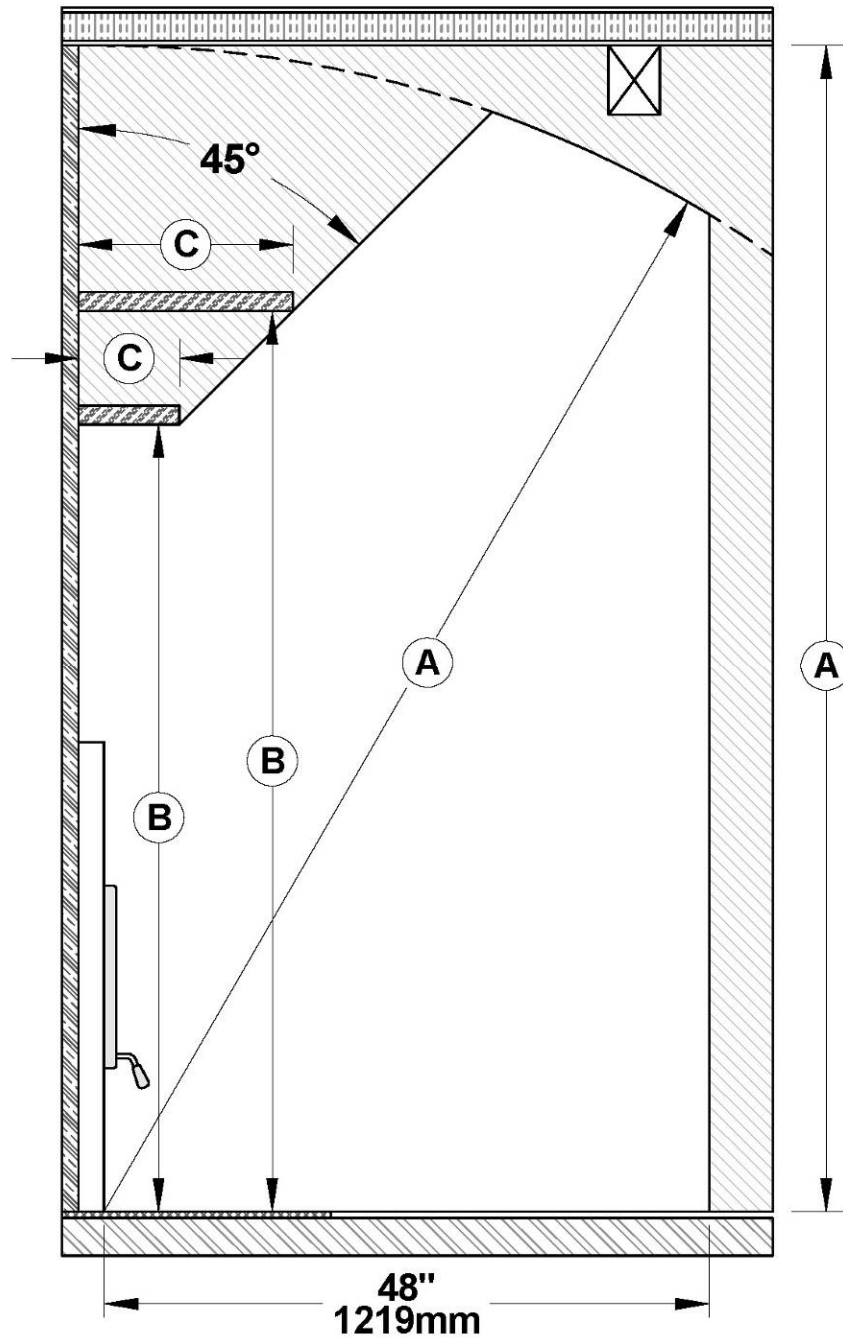


LÉGENDE	
	Matériaux combustibles permis dans cette zone
	Matériaux non-combustibles seulement dans cette zone

<b>O</b>	18 pouces (610 mm)
<b>P</b>	1 ¼ pouces (38 mm)

### 6.3.3.3 Conformité de la tablette combustible

Afin de valider la conformité avec le foyer d'une tablette existante ou pour installer une tablette en matériau combustible, il est important de se référer au tableau et à la figure suivante. Par exemple, pour une tablette dont la profondeur est de 6" (152 mm) (valeur (C)), celle-ci doit être installée à au moins 58" (1473 mm) (valeur (B)) à partir de la base du foyer. Différentes dimensions de tablettes sont énumérées dans le tableau suivant. Cependant, aucune tablette ne peut être installée à moins de 58" (1473 mm) à partir de la base du foyer. Si la dimension de votre tablette n'est pas listée dans le tableau, il suffit d'ajouter 52" (1321 mm) à la profondeur de votre tablette pour trouver position sécuritaire de celle-ci. Par exemple, pour une tablette de 9" (229 mm), la position sécuritaire de votre tablette serait 61" (1549 mm) à partir de la base du foyer 52" (1321 mm) + 9" (229 mm)).



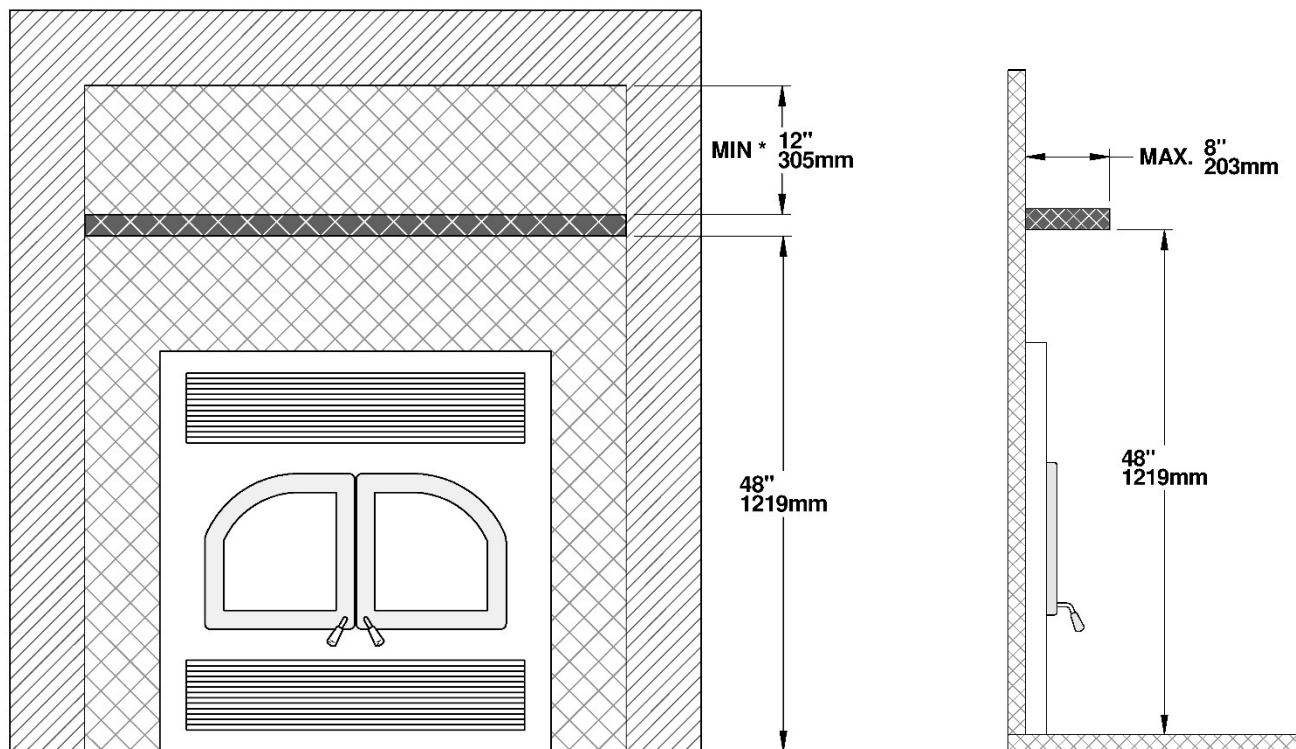
	DÉGAGEMENTS
A	80" (2032 mm)

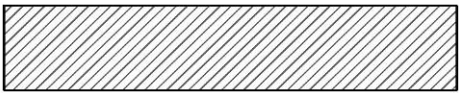
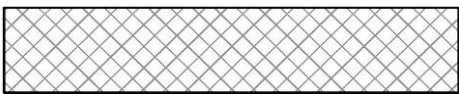
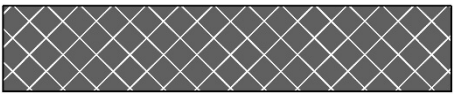
POSITIONNEMENT DE LA TABLETTE	
B	C
58" (1473 mm)	6" (152 mm)
60" (1524 mm)	8" (203 mm)
62" (1575 mm)	10" (254 mm)
64" (1626 mm)	12" (305 mm)



### 6.3.3.4 *Tablette non combustible*

Il est permis d'installer une tablette non combustible à une distance minimale de 48" (122 cm) à partir de la base du foyer. La tablette doit avoir un maximum de 8" (20 cm) de profondeur. De plus, les matériaux de finition non combustibles comme la brique ou la céramique doivent excéder la tablette d'au moins 12" (31 cm).



LÉGENDE	
	Matériaux combustibles permis dans cette zone
	Matériaux non-combustibles seulement dans cette zone
	Tablette non-combustibles

## 7 DÉGAGEMENTS PAR RAPPORT AUX MATÉRIAUX COMBUSTIBLES

Les dégagements donnés dans la présente section ont été établis à partir d'essais conformément aux procédures décrites dans les normes ULC-S610 (Canada) et UL127 (É.-U.). Lorsque le foyer est installé de façon à ce que ses surfaces respectent les dégagements minimums indiqués ou plus, les surfaces combustibles ne surchaufferont pas en usage normal et même anormal.

**Aucune partie du foyer ou du conduit de fumée ne peut être placée plus près des matériaux combustibles que les dégagements minimums indiqués.**

Les dégagements suivants respectent les exigences minimums pour une installation sécuritaire.

**Mur latéral :** 24" (61 cm) mesurés à partir du cadre interne de la porte.

**Parement latéral :** 3" minimum

**Mur face au foyer :** 48"

**Plafond :** 80" (2,03 m) mesurés de la base du foyer.

**Enceinte du foyer :**

**Mur arrière :** 0"

**Côtés :** 0"

**Plancher (sous le foyer) :** 0"

**Cheminée :** 2" (50 mm)

**Tablette inflammable :**

58" (147 cm) mesurés de la base du foyer pour une tablette ayant 6" (15 cm) de profondeur ou moins.

64" (163 cm) mesurés de la base du foyer pour une tablette ayant 12" (30 cm) de profondeur ou plus.

### 7.1 Localisation de la plaque d'homologation

Puisque les informations inscrites sur la plaque d'homologation de l'appareil ont toujours préséance sur les informations contenues dans tout autre média publié (manuels, catalogues, circulaires, revues et/ou les sites web) il est important de vous y référer afin d'avoir une installation sécuritaire et conforme. De plus, vous y trouverez des informations concernant votre appareil (modèle, numéro de série, etc.) Vous trouverez la plaque d'homologation sous le foyer derrière la grille du bas de l'appareil.



## 8 LE SYSTÈME D'ÉVACUATION

### 8.1 Conseils généraux

Le système d'évacuation, agit comme le moteur de votre système de chauffage au bois. Même le meilleur des foyers ne fonctionnera pas de façon aussi sécuritaire et efficace s'il n'est pas raccordé à une cheminée.

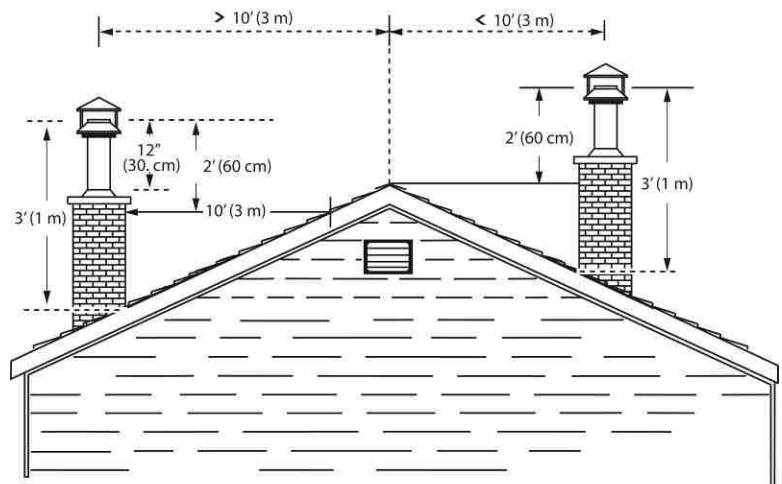
La chaleur contenue dans les gaz d'évacuation qui passent du foyer à la cheminée, n'est pas de la chaleur perdue. C'est cette chaleur qu'utilise la cheminée pour créer le tirage qui aspire l'air de combustion, garde la fumée dans le foyer et évacue les gaz de façon sécuritaire vers l'air libre. Vous pouvez considérer la chaleur contenue dans les gaz d'évacuation comme le combustible dont se sert la cheminée pour créer le tirage.

### 8.2 Des cheminées appropriées

Votre foyer à bois vous procurera une performance et une efficacité optimale lorsqu'il est raccordé à une cheminée ayant un conduit de fumée de 6 po de diamètre.

### 8.3 Hauteur minimale de la cheminée

L'extrémité de la cheminée doit être suffisamment haute pour dépasser la turbulence d'air causée par le vent contre la maison et le toit. La cheminée doit dépasser d'au moins 1 mètre (3 pi.) le point de sortie du toit le plus haut et d'au moins 60 cm (2 pi.) toute portion du toit ou d'un obstacle situé à une distance horizontale de moins de 3 m (10 pi.).



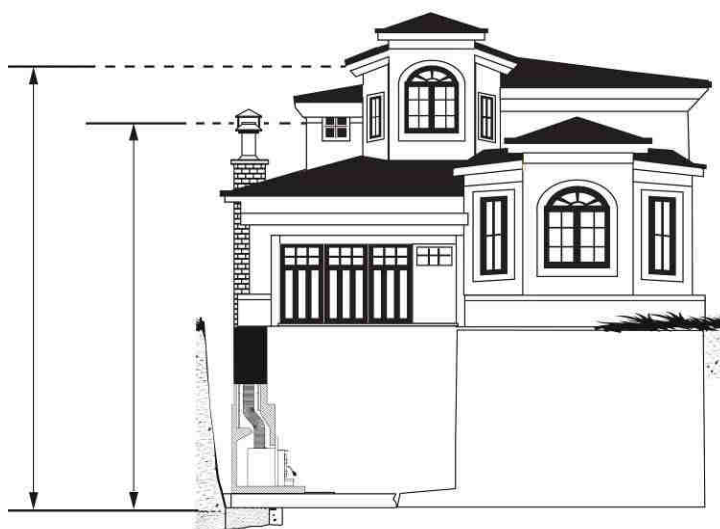
### 8.4 Le rapport entre la cheminée et la maison

Parce que le système d'évacuation est le moteur qui entraîne le système de chauffage au bois, il doit posséder les bonnes caractéristiques. Les signes d'un mauvais système sont les courants d'air froids descendants lorsque le foyer n'est pas allumé, l'allumage lent d'un nouveau feu et le retour de fumée lorsqu'on ouvre la porte pour recharger le foyer.

#### 8.4.1 Pourquoi est-ce que la cheminée devrait traverser la partie chaude la plus élevée

Lorsqu'il fait froid dehors, l'air chaud de la maison qui est plus léger tend à s'élever. Cette tendance qu'a l'air chaud à s'élever crée une légère différence de pression dans la maison. Appelé « effet de cheminée », il produit une légère pression négative dans la partie basse de la maison (par rapport à l'extérieur) et une zone de légère haute pression dans la partie élevée de la maison. S'il n'y a pas de feu qui brûle dans un appareil de chauffage raccordé à une cheminée qui est moins élevée que l'espace chaud à l'intérieur de la maison, la légère pression négative dans la partie basse de la maison s'opposera au tirage vers le haut que l'on souhaite dans la cheminée.

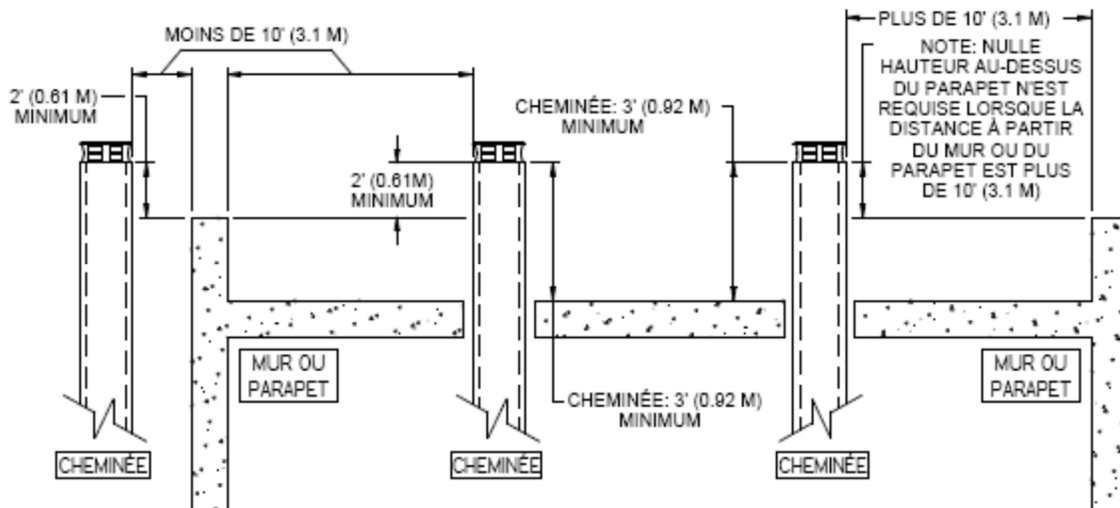
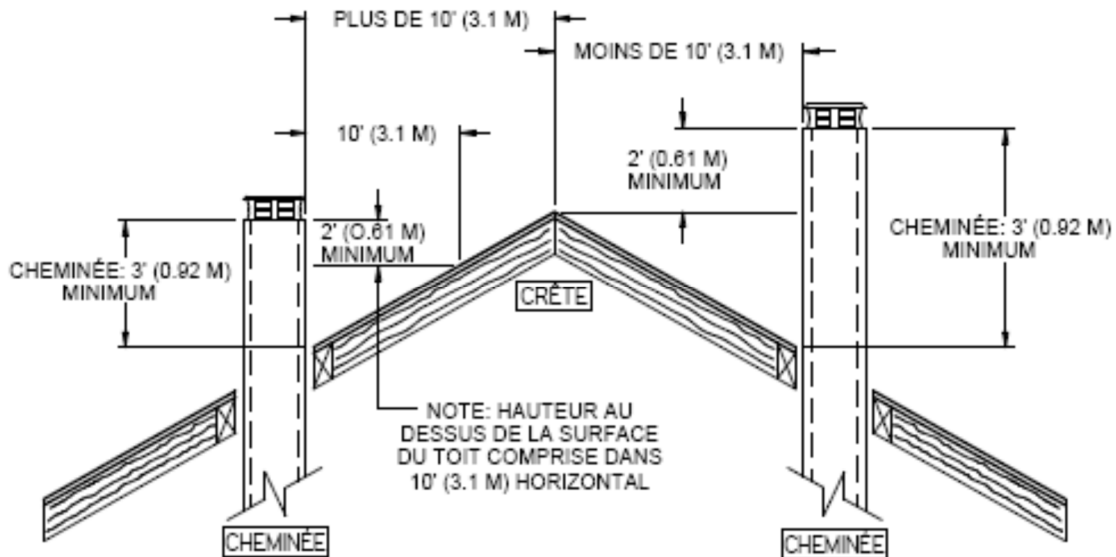
Il y a deux raisons pour lesquelles la cheminée dans la maison de droite produira un courant d'air froid descendant lorsqu'il fait froid dehors et que le feu n'est pas allumé dans le foyer. Tout d'abord, la cheminée est située à l'extérieur, le long du mur de la maison, de sorte que l'air qui s'y trouve est plus froid et plus dense que l'air chaud de la maison. Deuxièmement, la cheminée est moins haute que la partie chaude de la maison, ce qui signifie que la pression négative dans la partie basse de la maison aspirera de l'air froid descendant dans la cheminée, par le foyer et dans la pièce. Même le meilleur foyer ne fonctionnera pas bien s'il est raccordé à cette cheminée.



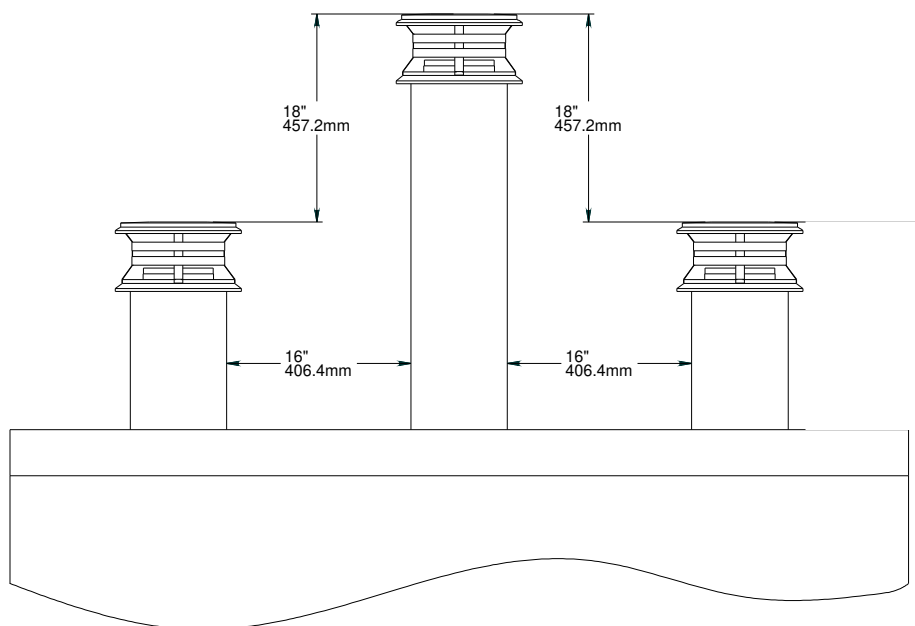
## 8.5 Remarques pour l'installation de la cheminée

1. Si possible, installez une cheminée intérieure qui fournira un meilleur rendement. Dans les régions où la température reste en dessous de  $-18\text{ }^{\circ}\text{C}$  ( $0\text{ }^{\circ}\text{F}$ ), l'utilisation d'une cheminée extérieure accroît les risques de problèmes d'utilisation comme un mauvais tirage, d'importants dépôts de créosote et des difficultés d'allumage. Les cheminées extérieures amènent aussi des problèmes de tirage vers le bas et de refoulement. Les foyers qui sont situés aux étages inférieurs de la maison, comme le sous-sol, sont particulièrement sujets à des refoulements avec une cheminée extérieure.
2. Le foyer FP10 Lafayette n'est classé que pour utilisation avec les cheminées énumérées au **TABLEAU 2 – CHEMINÉES HOMOLOGUÉES POUR VOTRE FP10 Lafayette**.
3. Une cheminée qui sert un foyer ne doit servir à aucun autre appareil.
4. La hauteur minimale du système de cheminée est de 15 pieds. (4,6 m). **Remarque:** Si seulement la hauteur minimale du système de cheminée est installée, les conditions de fonctionnement doivent être optimales (cheminée intérieure, hauteur minimale de 18" avant tout décalage, etc.). Une hauteur supplémentaire augmentera le tirage et diminuera la tendance produire de la fumée.
5. Toutes les cheminées installées doivent comporter au moins un support. Lorsqu'on réduit le poids de la cheminée supporté par le foyer, cela réduit le bruit produit par la cheminée lorsqu'elle se réchauffe. Pour cela on ajoute des supports à la cheminée. La longueur maximum de cheminée qui devrait être supportée par le foyer est de 9 pieds (2,75 m) pour les cheminées Solid Pack de 2" (5 cm) et 12 pieds (3,7 m) pour les cheminées Solid Pack de 1".
6. La cheminée doit dépasser d'au moins 3 pieds (92 cm) au-dessus de son point de sortie du toit et d'au moins 2 pieds (61 cm) tout mur, toit ou édifice situé à moins de 10 pieds (3,1 m). Consultez les figures du point 11 ci-dessous pour déterminer la configuration qui s'applique à votre toit (toit en pente ou plat et distance entre la cheminée et le point le plus élevé du toit et/ou la cheminée la plus proche.)
7. On doit éviter autant que possible les déviations surtout les plus prononcés. Chaque déviation ajoute de la restriction au système et peu mener à des problèmes de tirage.

8. Si la cheminée dépasse de plus de 5 pieds (1,5 m) au-dessus de son point de sortie du toit, elle doit être fixée à l'aide d'un support de toit.
9. Un chapeau doit être installé au haut de la cheminée. Si l'on n'installe pas de chapeau, cela peut amener des problèmes de corrosion.
10. Couper des ouvertures carrées dans tous les planchers traversés par la cheminée et dans le toit et installez-y un cadre pour conserver un dégagement de 2" (50 mm) entre la cheminée et tout matériau inflammable. Laissez cet espace libre, sans isolant ni autre matériau combustible.
11. Les parties de la cheminée qui passent dans des espaces habités doivent être enfermées dans une enceinte pour éviter tout contact avec des matériaux inflammables ou des dommages à la cheminée.



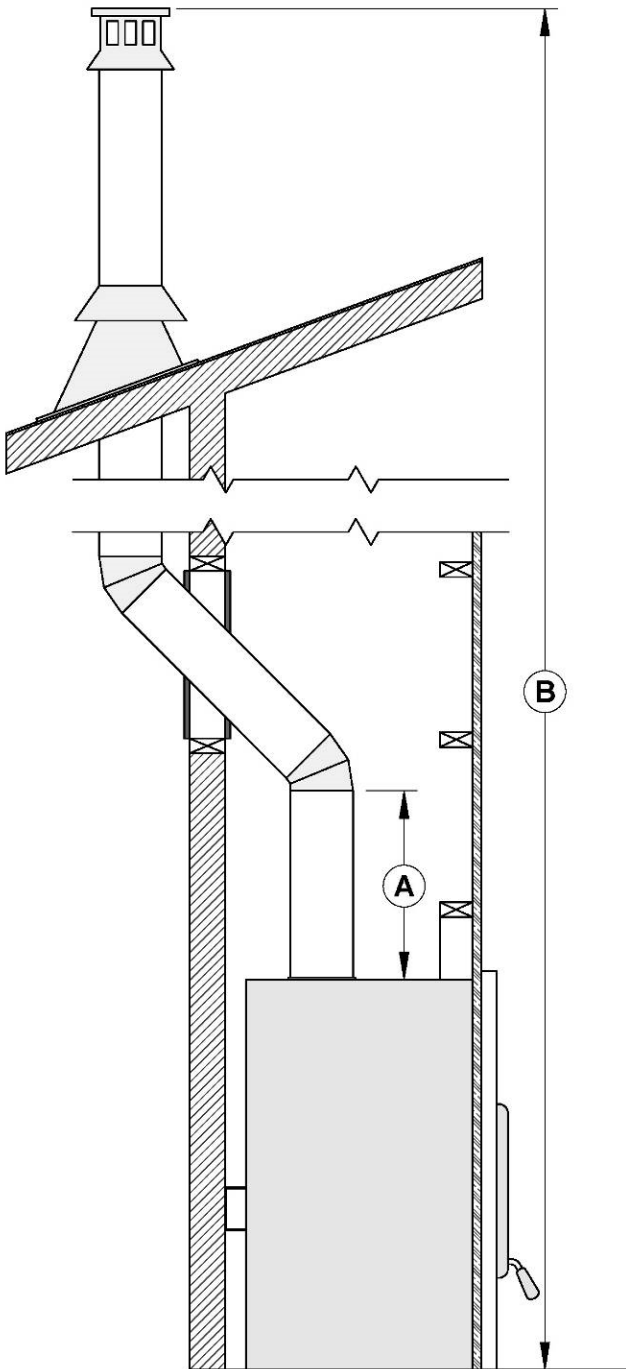
12. Dans le cas des installations où plus d'une cheminée est sur le même tablier non-combustible ou dans le même secteur, nous vous suggérons d'en éloigner les extrémités d'au moins 16" (410 mm) horizontalement et 18" (460 mm) verticalement. Ceci à pour but d'éviter que la fumée ne passe d'une cheminée à l'autre.



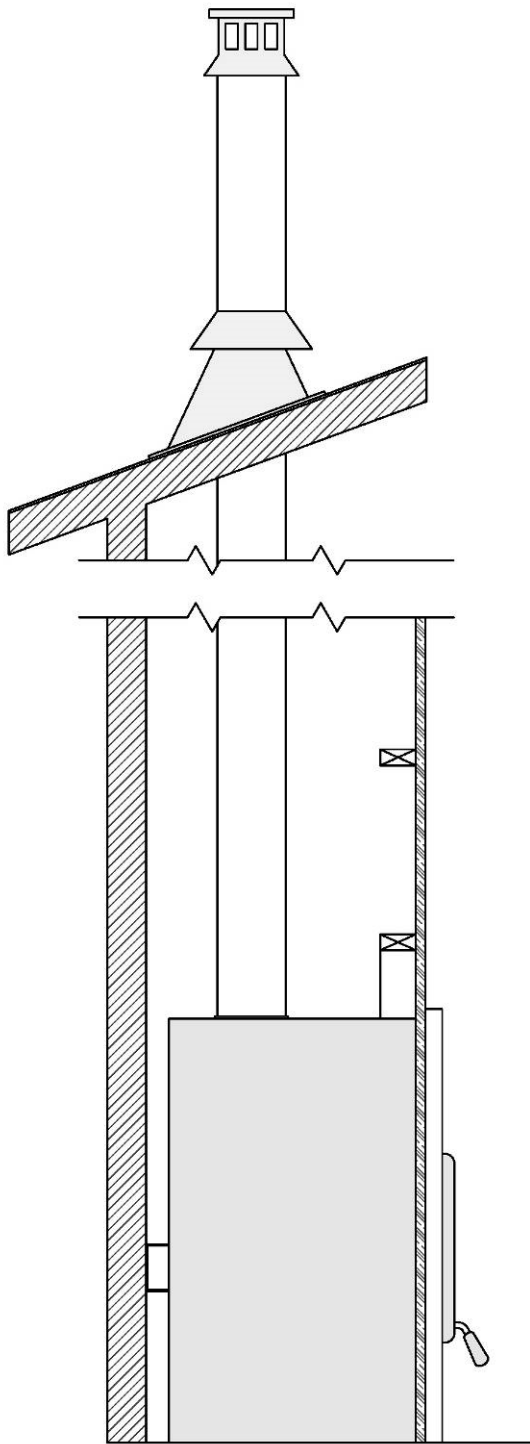
## 8.6 Instruction d'installation de la cheminée

Toujours vous référez au manuel d'installation du fabricant de cheminée afin de garantir une installation sécuritaire. Certaines pièces non illustrées peuvent être requises.

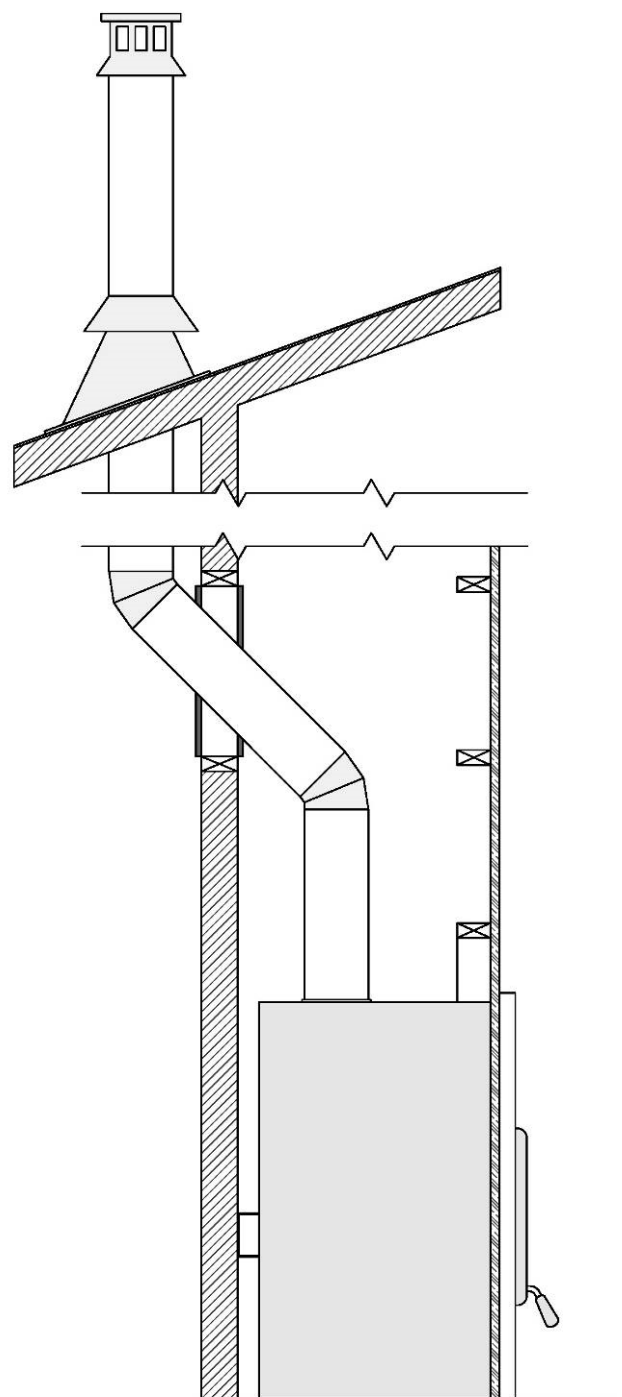
### 8.6.1 Exemples d'installations typiques de cheminée



<b>A</b>	Pour assurer un bon tirage, il est recommandé d'avoir une longueur de 18 po à partir du dessus de l'appareil jusqu'au départ de la première déviation. Cependant un coude utilisant un coude de 30° ou 45° est aussi homologué.
<b>B</b>	Mesure obligatoire de 15 pied de la base de l'appareil jusqu'au dessus de la cheminée extérieure.

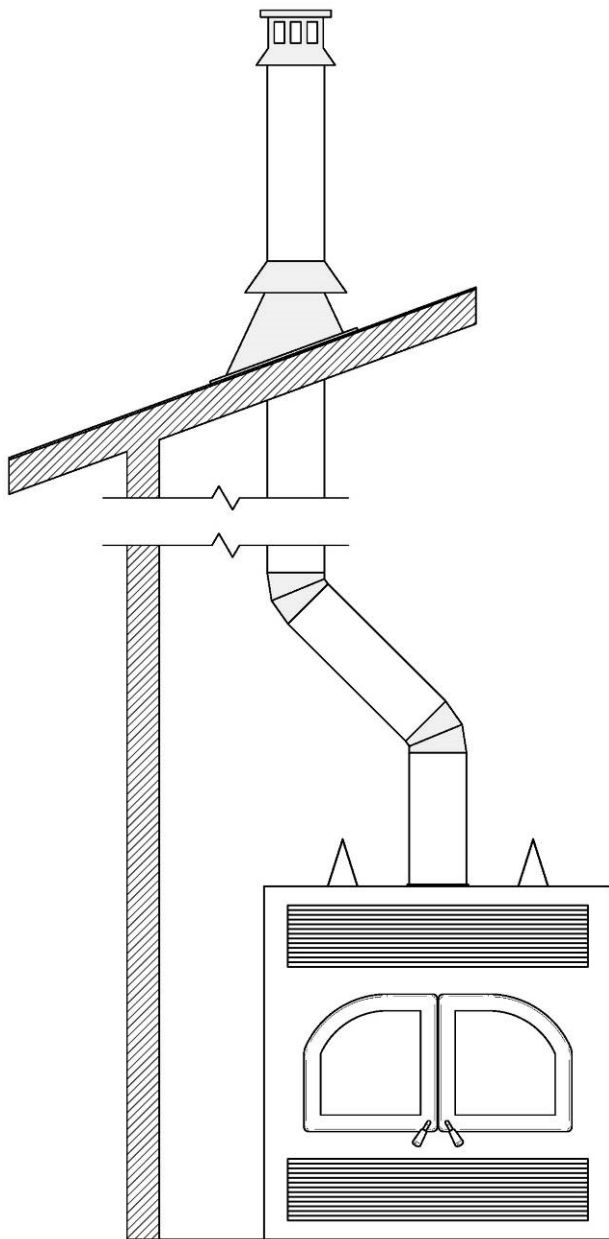


**Installation directe**

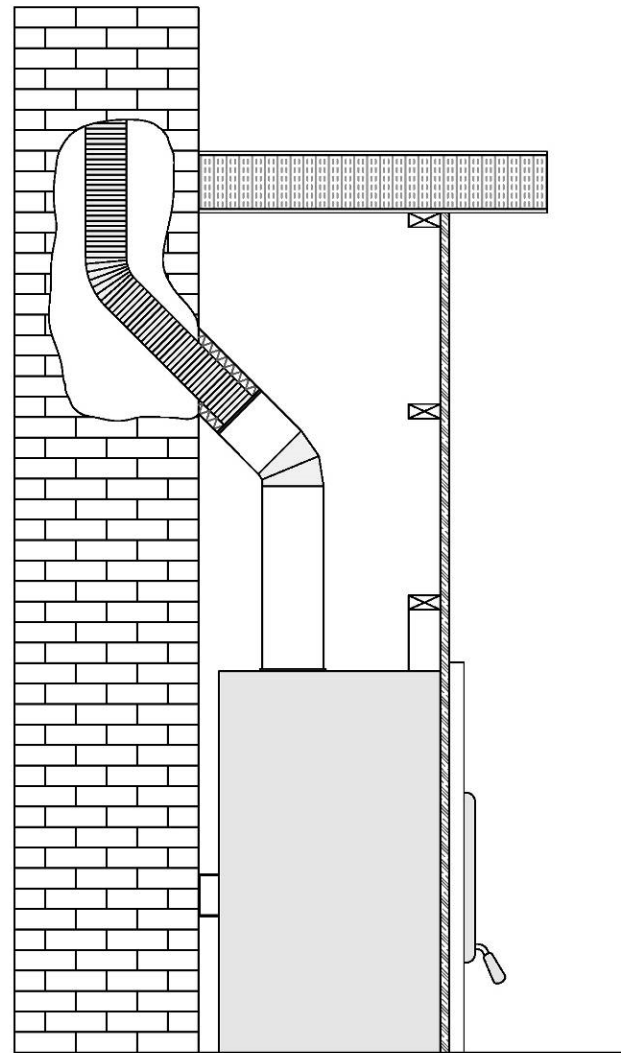


**Installation avec déviation extérieure**





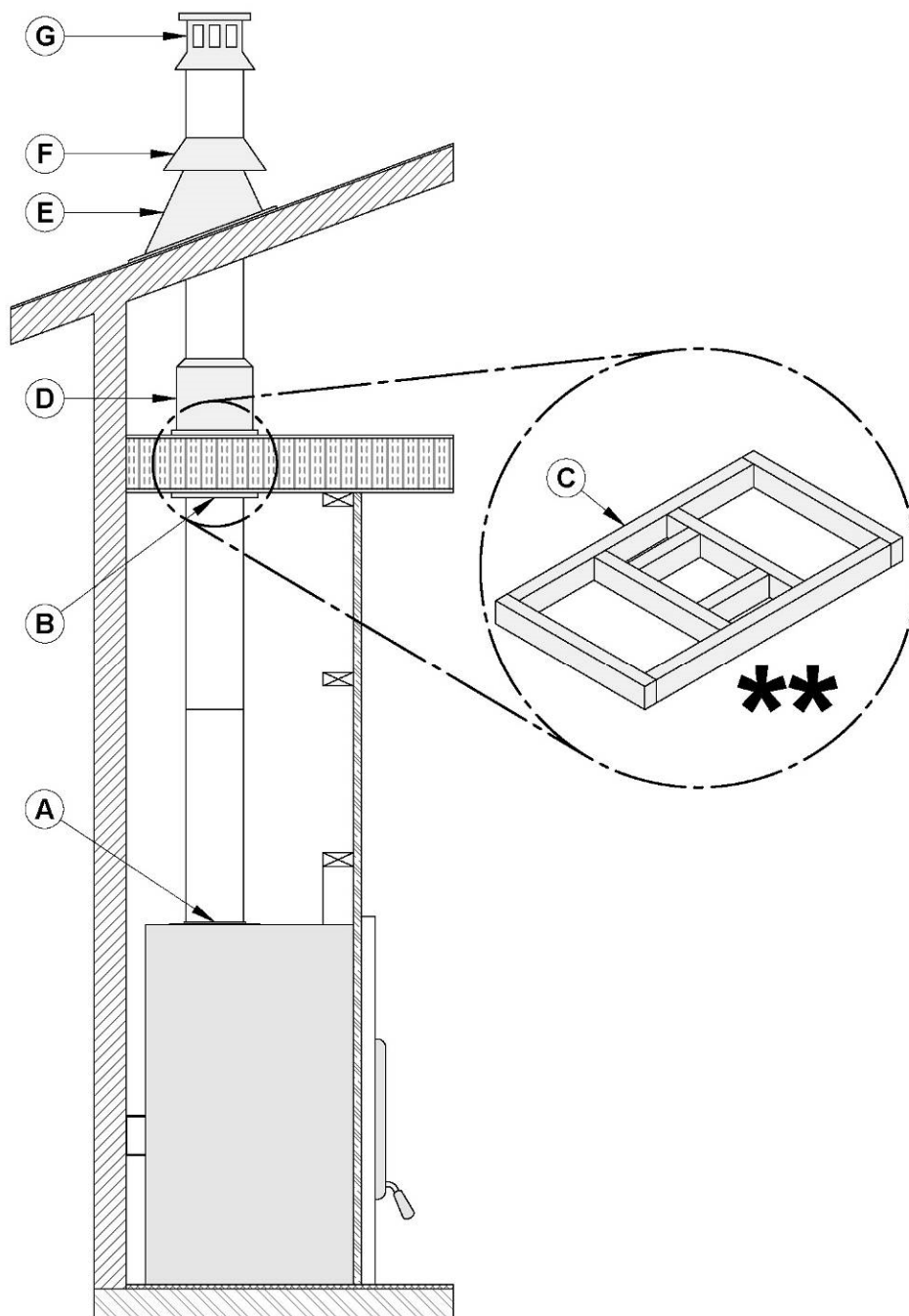
**Installation avec déviation intérieure**



**Connexion à une cheminée de maçonnerie**

1. Coupez les trous dans les plafonds et planchers que traversera la cheminée et dans le toit. Utilisez une ligne à plomb pour aligner les centres des trous. Assurez-vous que la dimension des trous dans les planchers et les plafonds est conforme aux instructions du fabricant de la cheminée.
2. En vous plaçant sous le plafond, installez un coupe-feu (A) fourni par le fabricant de la cheminée à chaque étage où passera la cheminée. Placez-vous dans le grenier, pour installer un coupe-feu (C).
3. En suivant les instructions du fabricant de cheminée, placez la première section de cheminée sur le foyer. Pour toutes les cheminées, vous devez utiliser une plaque d'ancrage (A) fournie par le fabricant de la cheminée avant d'installer la première section de cheminée. Continuez à installer des sections de cheminée en vous assurant de verrouiller chaque section en place.
4. Installez un coupe-feu approprié à chaque plafond ou mur que la cheminée traverse. Lorsque vous atteignez la hauteur désirée, installez le support de toit (non illustré). (Référez-vous aux instructions fournies avec le support).

5. Placez en suite le solin de toit (D) et scellez le joint entre le toit et le solin avec du goudron à toiture. Sur un toit en pente, insérez le solin sous le bardeau supérieur et par-dessus les bardeaux inférieurs. Clouez le solin en utilisant du clou à bardeau.
6. Placez le collier étanche (E) par-dessus le solin et serrez-le avec le boulon fourni. Enfin, scellez le joint entre le collier étanche et la cheminée en utilisant un produit de calfeutrage à base de silicone.
7. Installez le chapeau de cheminée (G).
8. Lorsqu'on installe un solin de toit ventilé, il faut faire attention de ne pas obstruer ou de ne pas mettre de calfeutrage dans les ouvertures de ventilation.



**\*\* L'INTÉGRITÉ STRUCTURALE DES PLANCHERS, MURS ET PLAFONDS DOIT DEMEURER INCHANGÉE.**

**NOTE : LE PLANCHER ET LES MURS DE L'ENCEINTE EN DESSOUS DU GRENIER DOIVENT ÊTRE ISOLÉS DE LA MÊME FAÇON QUE LE RESTE DU BÂTIMENT.**

## 8.6.2 Installation d'une cheminée décalée (déviation)

**TABLEAU 1- LA HAUTEUR MINIMUM DE LA CHEMINÉE MUNIE DE COUDES EST DE :**

<b>Modèle de foyer</b>	<b>FP10 Lafayette</b>
Modèle de cheminée	Tous les modèles du <b>TABLEAU 2</b>
Installation verticale	15 pi (4,6 m).
Deux (2) coudes	15 pi (4,6 m).
Quatre (4) coudes	17 pi (5,2 m).

**Lorsque vous êtes rendu à l'endroit où il faut poser un coude, procédez ainsi :**

1. Installez le premier coude; tournez-le dans la bonne direction. Fixez-le à la cheminée en suivant les instructions du fabricant de la cheminée. Dans de nombreux cas, il est recommandé des fixer les raccords à l'aide de trois (3) vis à métal de ½" (12 mm).
2. Installez les sections de cheminé qu'il faut pour obtenir le décalage nécessaire. Verrouillez les sections de cheminée ensemble en suivant les instructions du fabricant de la cheminée. Dans de nombreux cas, il est recommandé d'utiliser trois (3) vis de ½" (12 mm). Si la section décalée comporte deux sections de cheminée ou plus, de nombreux fabricants de cheminée exigent que vous utilisiez un support de décalage ou de toit à moitié chemin du décalage. Si la cheminée traverse un mur, installez un coupe-feu mural fourni par le fabricant de la cheminée.
3. Utilisez un autre coude pour ramenez la cheminée à la verticale. Fixez le coude.
4. Utilisez une ligne à plomb pour bien aligner le centre du trou. Coupez un trou pour la cheminée dans le plafond/plancher. Faites un cadre dans le trou tel que décrit précédemment.
5. En vous plaçant en dessous, installez un coupe-feu fourni par le fabricant de la cheminée (voir figure précédente).
6. Il faut utiliser un support pour la première section de 15' (4,6 m).
7. Continuez l'installation de la façon ordinaire.

**TABLEAU 2 – CHEMINÉES HOMOLOGUÉES POUR VOTRE FP10 Lafayette**

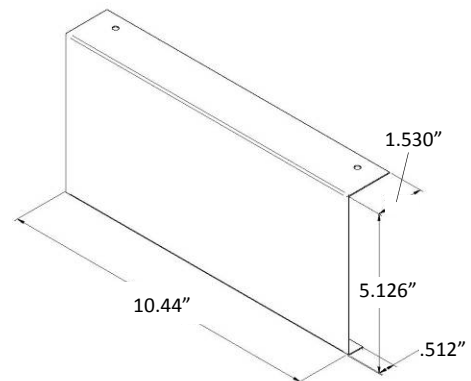
FABRICANT DE CHEMINÉE	MARQUE	TYPE	DIAMÈTRE INTÉRIEUR
Olympia Chimney / SBI Division Venting	Ventis	1" Solid Pack	6" (15 cm)
SBI Division Venting	Nexvent	1" Solid Pack	6" (15 cm)
Olympia Chimney	Champion Chimney System	1" Solid Pack	6" (15 cm)
Selkirk	Ultra-Temp (UT)	1" Solid Pack	6" (15 cm)
Selkirk	Super Pro (SPR)	1" Solid Pack	6" (15 cm)
Selkirk	Super Vent (JSC)	1" Solid Pack	6" (15 cm)
Selkirk	Hart & Cooley (TLC)	1" Solid Pack	6" (15 cm)
Selkirk	Sure-Temp (ST)	1" Solid Pack	6" (15 cm)
Selkirk	CF Sentinel (CF)	2" Solid Pack	6" (15 cm)
Selkirk	Super Pro 2100 (ALT)	2" Solid Pack	6" (15 cm)
Selkirk	Super Vent 2100 (JM)	2" Solid Pack	6" (15 cm)
Selkirk	UltimateOne	1" Solid Pack	6" (15 cm)
Security Chimney	ASHT	1" Solid Pack	6" (15 cm)
Security Chimney	S-2100	2" Solid Pack	6" (15 cm)
DuraVent	Dura Tech	1" Solid Pack	6" (15 cm)
DuraVent	Dura Tech Canada DTC	1" Solid Pack	6" (15 cm)
DuraVent	Dura Tech Premium	2" Solid Pack	6" (15 cm)
DuraVent	Dura Plus	AC Triple Wall	6" (15 cm)
ICC	Excel 2100	1" Solid Pack	6" (15 cm)
Metal Fab	Temp Guard	1" Solid Pack	6" (15 cm)
American Metal	HSS	AC Triple Wall	6" (15 cm)
American Metal	HS	AC Triple Wall	6" (15 cm)

**AVERTISSEMENT: DANS TOUS LES CAS, LA CHEMINÉE DOIT COMMENCER PAR UNE PLAQUE D'ANCRAGE DE 6" DE DIAMÈTRE FIXÉE AU FOYER.**

**TABEAU 3 – LISTE DES COMPOSANTES OBLIGATOIRES**

FABRICANT DE CHEMINÉE	COMPOSANTES OBLIGATOIRES	TYPE/MARQUE
Selkirk	<ul style="list-style-type: none"> <li>Solin de toit ventilé.</li> <li>Protecteurs de chevrons de toit* si la cheminée est dans une enceinte au grenier.</li> </ul>	1" Solid Pack: Ultra-Temp (UT), Super Pro (SPR), Super vent (JSC), Hart & Cooley (TLC), Sure-Temp (ST)
Security Chimney	<ul style="list-style-type: none"> <li>Protecteurs de chevrons de toit* si la cheminée est dans une enceinte au grenier.</li> <li>Nécessite un coupe-feu isolé pour le grenier à moins que la cheminée ne soit dans une enceinte au niveau du grenier.</li> </ul>	1" Solid Pack: ASHT+, 2" Solid Pack : S-2100
M&G DuraVent	<ul style="list-style-type: none"> <li>Solin de toit ventilé.</li> <li>Protecteurs de chevrons de toit* si la cheminée est dans une enceinte au grenier.</li> </ul>	1" Solid Pack: Dura Tech
ICC	<ul style="list-style-type: none"> <li>Solin de toit ventilé.</li> <li>Protecteurs de chevrons de toit* si la cheminée est dans une enceinte au grenier.</li> </ul>	1" Solid Pack: Excel 2100
American Metal	<ul style="list-style-type: none"> <li>La cheminée ne doit pas être dans une enceinte au niveau du grenier.</li> </ul>	AC Triple wall HS, AC Triple wall HSS

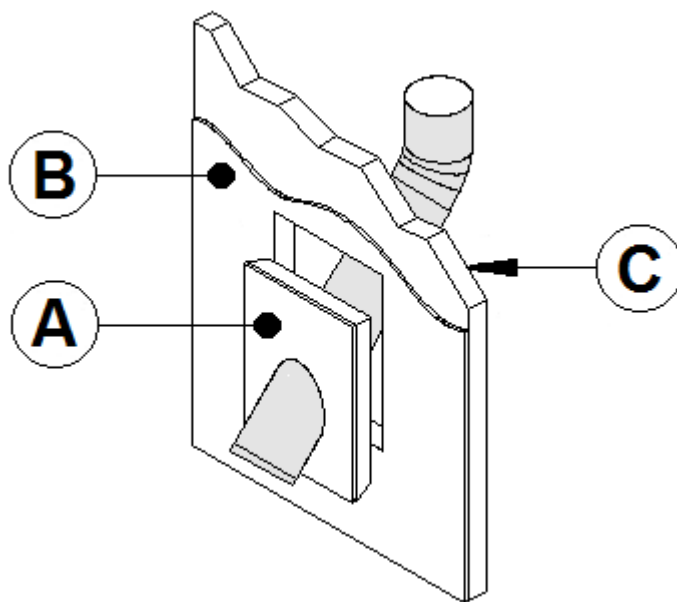
\*Vous pouvez vous procurer un ensemble contenant quatre (4) protecteurs de chevrons de toit (AC03510) chez votre détaillant. Chaque protecteur de chevrons de toit est fabriqué d'acier galvanisé 22GA (10,44"L x 5.126"H).



## 8.7 Protecteur thermique mural en biseau

Lorsque la cheminée traverse un mur inflammable à un angle de 30° ou 45° (30° ou 45° au Canada et 30° seulement aux États-Unis), un coupe-feu mural en biseau fourni par le fabricant doit être installé. Un seul suffit. Suivez les instructions du fabricant pour l'installation.

Dans les régions froides, il est recommandé d'utiliser un coupe-feu mural isolé pour conserver l'intégrité thermique de la maison.



<b>A</b>	COUPE-FEU MURAL ISOLÉ
<b>B</b>	PLACOPLATRE
<b>C</b>	MUR ISOLÉ



## 8.8 Installation du support de cheminée

### 8.8.1 Support de toit universel

Le support peut être utilisé de trois façons :

1. Il doit être utilisé sur un toit pour supporter la cheminée.
2. Il peut être utilisé sur un plancher, un plafond ou un toit au-dessus d'un décalage pour supporter la cheminée.
3. Il peut être utilisé sur un plancher, un plafond ou un toit comme support additionnel.

Pour une installation sur un toit, se référer aux instructions fournies par le fabricant de la cheminée. Plusieurs fabricants indiquent la hauteur maximum de cheminée qui peut être supportée ainsi. Assurez-vous de respecter ces paramètres.

### 8.8.2 Support de décalage (déviation) universel

Ce support est utilisé au dessus d'un décalage de cheminée. Lorsque le décalage de la cheminée traverse un mur, ce support peut être installé sur le mur pour supporter la cheminée. Pour l'installation du support de décalage, se référer aux instructions fournies par le fabricant de la cheminée. Plusieurs fabricants indiquent la hauteur maximum de cheminée qui peut être supportée ainsi. Assurez-vous de respecter ces paramètres.

## 8.9 Installation avec cheminée de maçonnerie

**MISE EN GARDE : AVANT DE COMMENCER L'INSTALLATION, LA CHEMINÉE DE MAÇONNERIE DOIT ÊTRE INSPECTÉE PAR UN RAMONEUR COMPÉTENT.**

Il faut respecter les exigences suivantes :

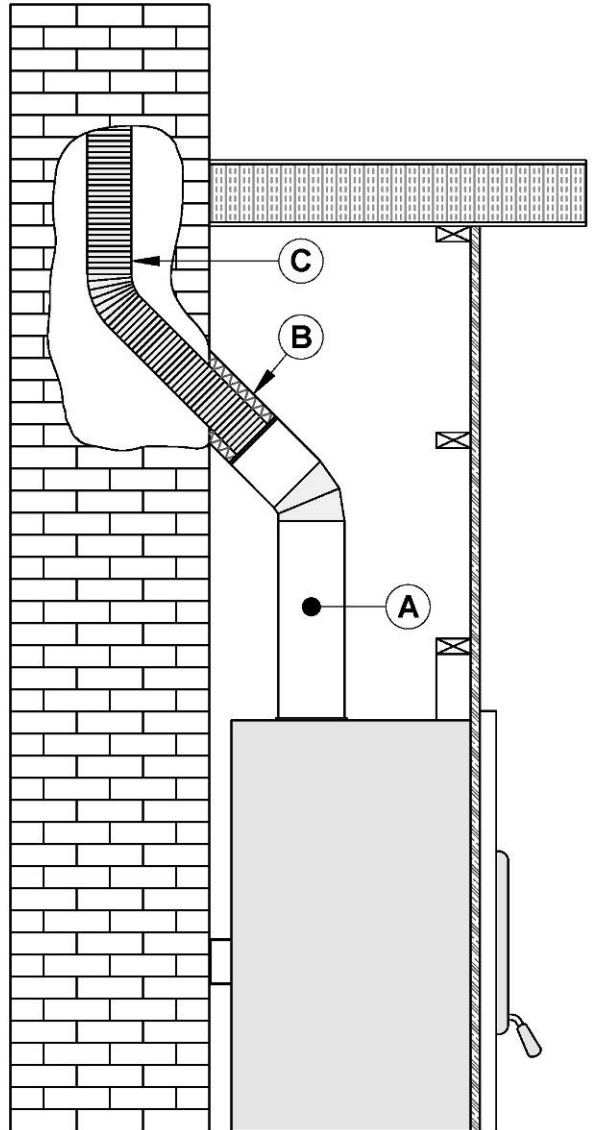
1. La cheminée ne doit comporter aucune trace de suie ou de créosote. Vérifiez s'il y a des fissures ou des briques lâches ou manquantes qui pourraient nuire à la bonne installation de la chemise.
2. Il doit y avoir un dégagement minimum de 1" (25 mm) entre l'extérieur de la maçonnerie et tout cadre de bois ou isolant en vrac.
3. La cheminée doit être conforme au code du bâtiment en vigueur.
4. Aucun autre appareil ne doit être branché sur la cheminée.

## Installation :

Il faut insérer dans la cheminée une gaine d'acier inoxydable du même diamètre que la sortie du foyer. Pour un raccord à 30° ou 45°, il faut utiliser un raccord spécial (B) reliant la gaine (C) à la cheminée isolée (A). Vérifiez auprès du fabricant de cheminée la validité de ce raccord et des instructions d'installation.

Étapes à suivre :

1. Placez le foyer à l'endroit désiré. Installez le coude ou la section de cheminée (A) temporairement sur le dessus du foyer et, à l'aide d'un niveau, marquez avec un ovale, l'endroit où la chemise du conduit de fumée traversera dans la cheminée de maçonnerie.
2. Au milieu de l'ovale, percez un trou dans la cheminée de maçonnerie à 45° ou 30°.
3. Agrandissez le trou jusqu'à pouvoir y insérer facilement un adaptateur isolé pour gaine (B) 45° ou 30°.
4. Faites descendre la gaine (C) dans la cheminée jusqu'au niveau du trou.
5. Glissez un adaptateur isolé pour gaine à 45° ou 30° et raccordez-le à la gaine.
6. Scellez l'ouverture autour de la gaine à l'aide de mortier réfractaire à haute température.
7. Ensuite, suivez les instructions du fabricant de la cheminée pour raccorder la section de gaine rallongée au raccord spécial de cheminée.



**Note :** Assurez-vous que la gaine dépassera d'au moins 12" (30 cm) le dessus de la cheminée de maçonnerie.

## 8.10 Apport d'air de combustion

Au Canada, les foyers à bois n'ont pas à être munis d'un apport d'air de combustion de l'extérieur car les recherches ont démontré que ces apports ne compensent pas la dépressurisation de la maison et peuvent ne pas suffire à fournir un apport d'air de combustion par temps venteux. Cependant, pour vous protéger

contre les risques de retour de fumée à cause de la dépressurisation de la maison, **il faut installer un détecteur de monoxyde de carbone (CO)** dans la pièce où se trouve le foyer. Le détecteur de CO vous avertira si, pour quelque raison que ce soit, le foyer à bois ne fonctionne pas correctement.

#### **8.10.1 Apport d'air dans les maisons conventionnelles**

L'apport d'air de combustion le plus sûr et le plus fiable pour votre foyer à bois provient de la pièce dans laquelle il est installé. L'air de la pièce est déjà préchauffé de sorte qu'il ne refroidira pas le feu et sa disponibilité n'est pas affectée par la pression du vent sur la maison. Contrairement aux croyances populaires, presque toutes les nouvelles maisons hermétiques/étanches ont suffisamment de fuites naturelles pour fournir la petite quantité d'air dont le foyer à bois a besoin. Le seul cas où le foyer à bois peut ne pas avoir suffisamment d'apport d'air de combustion est lorsqu'un puissant appareil de ventilation (comme une hotte de cuisinière) rend la pression d'air de la maison négative par rapport à l'air extérieur.

Certains états ou comtés des États-Unis exigent que les foyers à bois soient munis d'un apport d'air de combustion extérieur. Si vous installez une entrée d'air dans le mur de la maison, soyez conscients que sa pression peut varier par temps venteux. Si vous remarquez des changements dans le rendement du foyer à bois par temps venteux, et en particulier si des bouffées de fumée sortent du foyer, vous devriez débrancher le conduit d'apport d'air du foyer afin de vérifier si ce dernier constitue la cause du problème. Au besoin, enlevez le conduit. Dans certaines conditions venteuses, de la pression négative près du capuchon contre les intempéries à l'extérieur de la maison peut aspirer la fumée chaude du foyer dans le conduit, vers l'extérieur. Vérifiez qu'il n'y ait pas de dépôts de suie sur le conduit d'apport d'air extérieur lorsque vous nettoyez et inspectez tout le système une fois l'an.

## ANNEXE 1 : INSTALLATION DES SYSTÈMES DE DISTRIBUTION DE LA CHALEUR (OPTION)

Il est possible d'installer différents systèmes de distribution de la chaleur sur le FP10 :

- Ensemble de distribution d'air par gravité de style traditionnel (AC01375)
- Ensemble de distribution d'air par gravité - moderne avec tuyaux ajustables (AC01389)
- Ensemble de distribution par air forcé (AC01340)

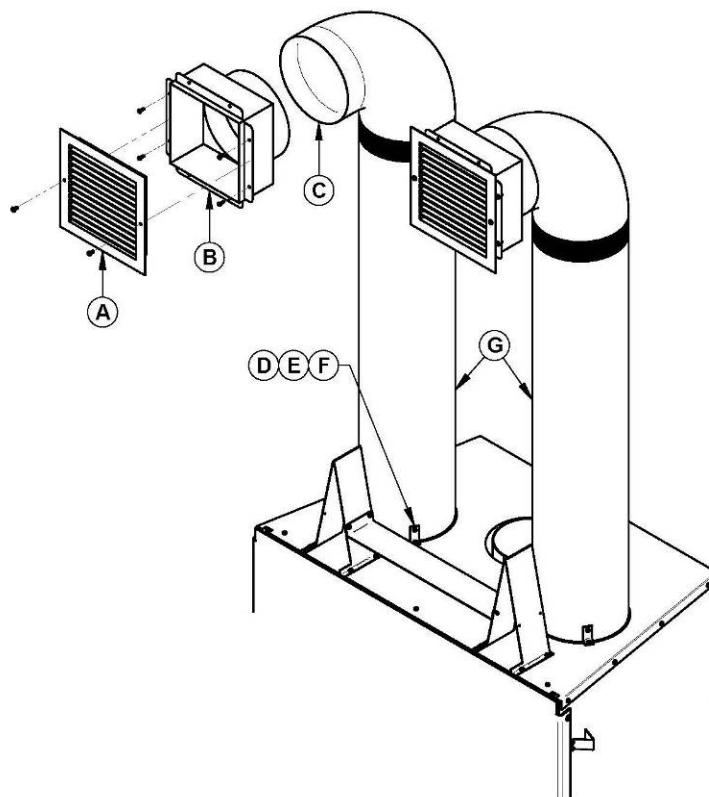
### Ensemble de distribution d'air par gravité de style traditionnel (AC01375)

L'ensemble comprend :

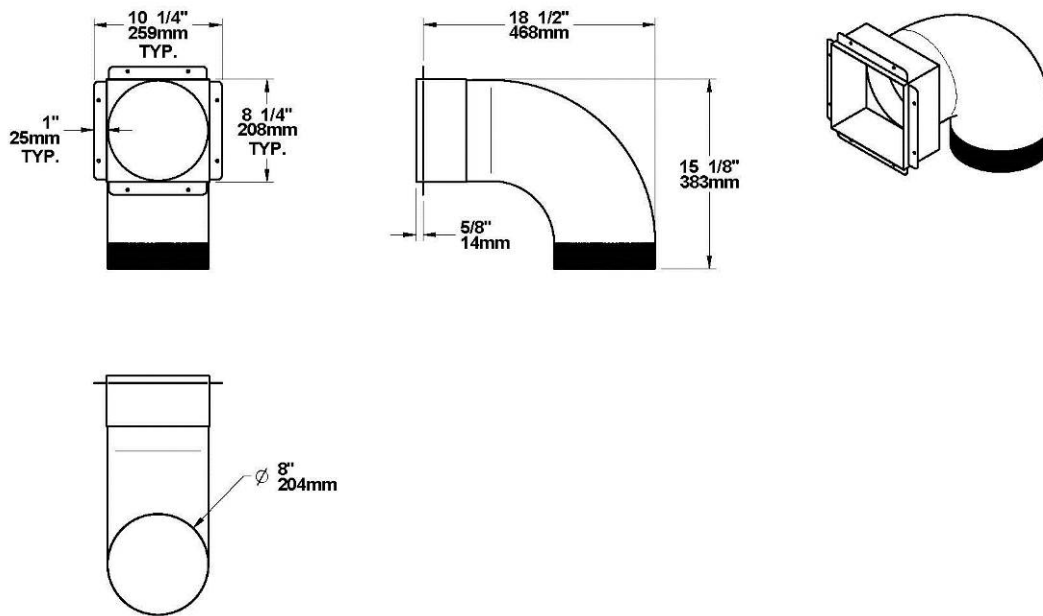
- 2 x sorties d'air chaud (grilles (A) et cadres(B))
- 2 x coudes à 90° (C)
- 6 x équerres de fixation (D) avec 6 x vis de fixation (E) et 12 x vis auto-perforantes (F)

Non-compris dans l'ensemble:

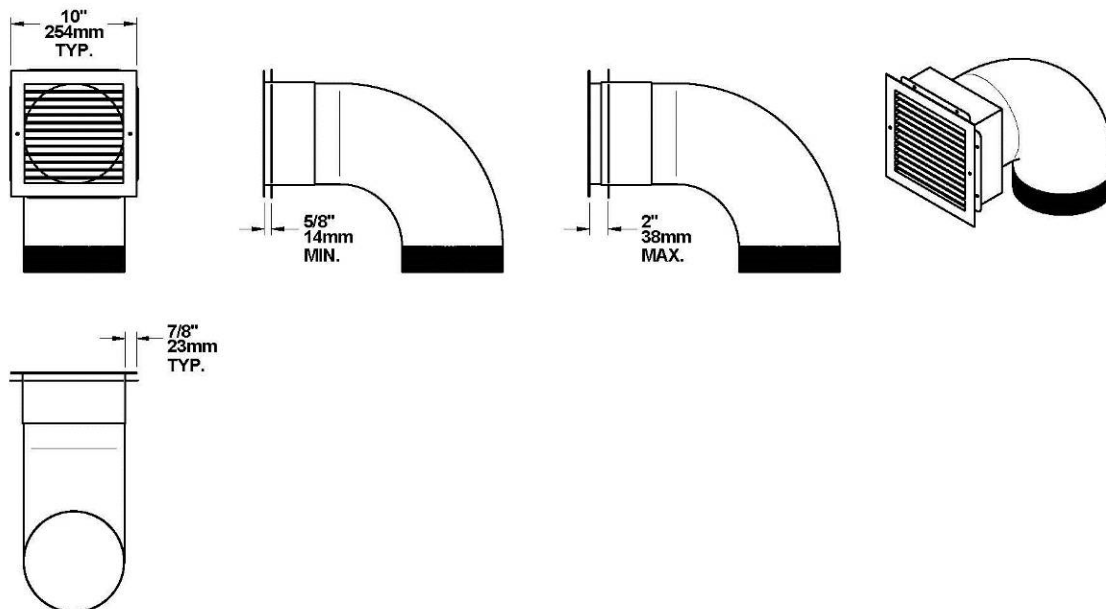
- 2 x conduits de raccordement rigide de 8" (G)



## DIMENSIONS BOÎTIER SORTIE AIR CHAUD AVEC COUDE



## DIMENSIONS SORTIES AIR CHAUD AVEC COUDE ET GRILLE DÉCORATIVE

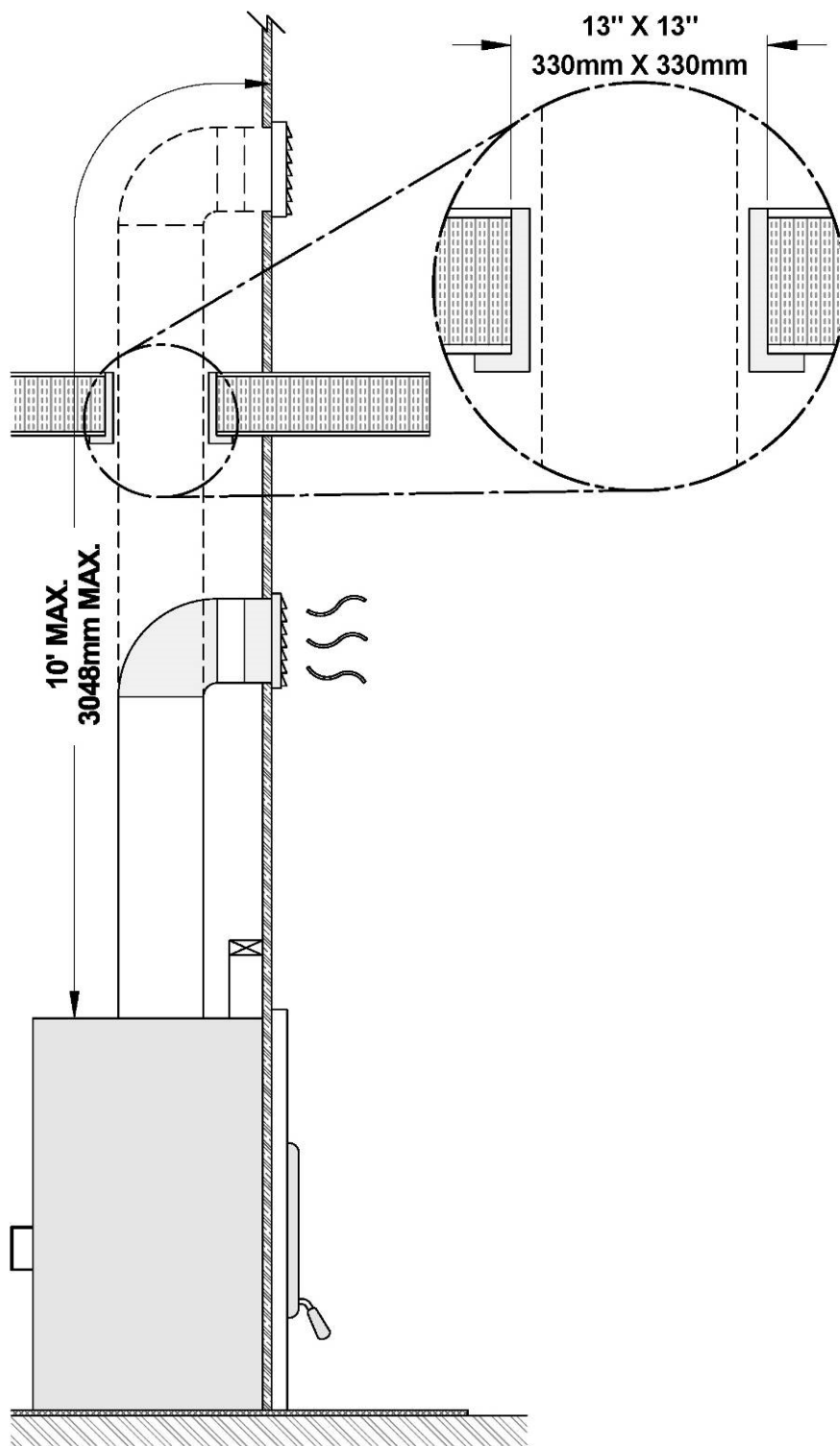


Les règles de sécurité à suivre pour l'installation des deux ensembles de distribution d'air par gravité (AC01375, AC01389) sont les suivantes :

- Hauteur minimum\* : 68" (1,7 m)
- Distance minimale du plafond : 12" (30 cm)
- Longueur maximum : 10' (3 m)

\*La hauteur minimum du conduit d'air chaud doit être mesurée à partir du plancher jusqu'au haut des sorties d'air chaud.

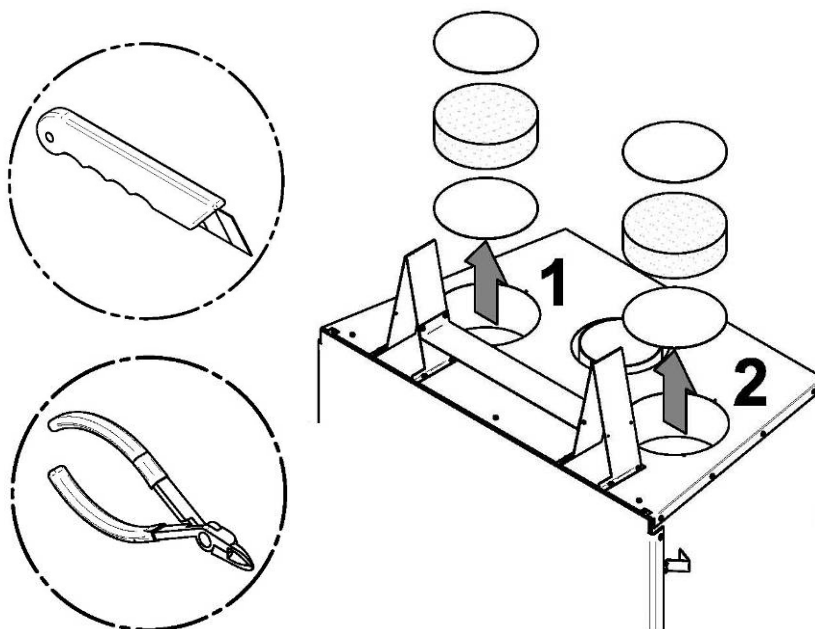
Les sorties d'air chaud peuvent être installées dans la même pièce que le foyer, ou l'une et l'autre des sorties peuvent être installées dans des pièces adjacentes ou situées à l'étage. Si on installe les sorties à des hauteurs différentes, la sortie la plus élevée aspirera plus de chaleur.



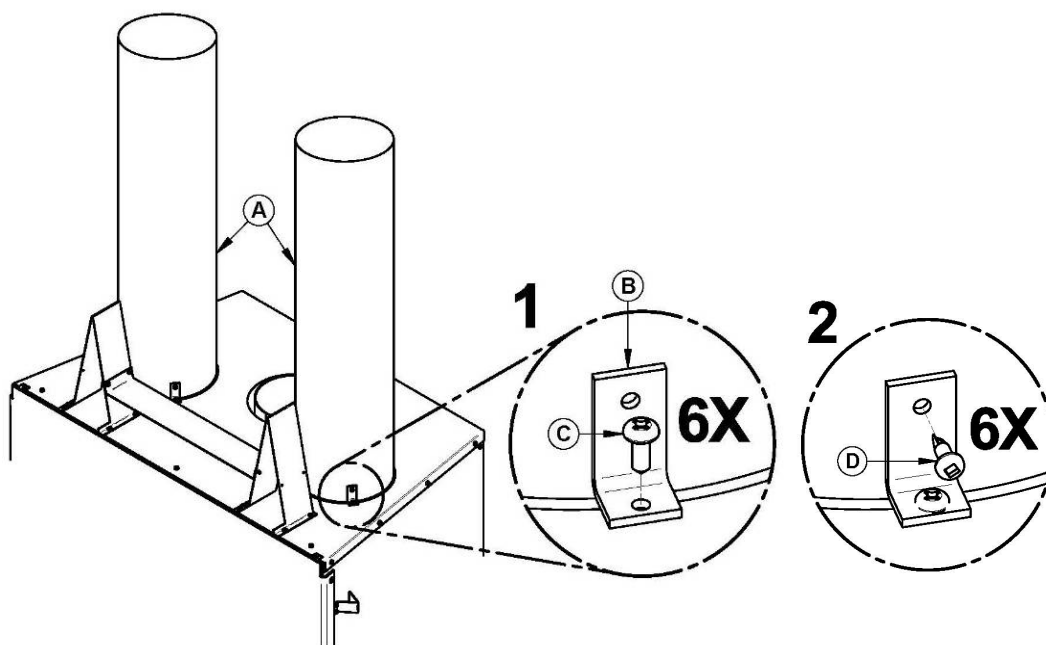


**Les conduits doivent être installés en respectant les éléments suivants :**

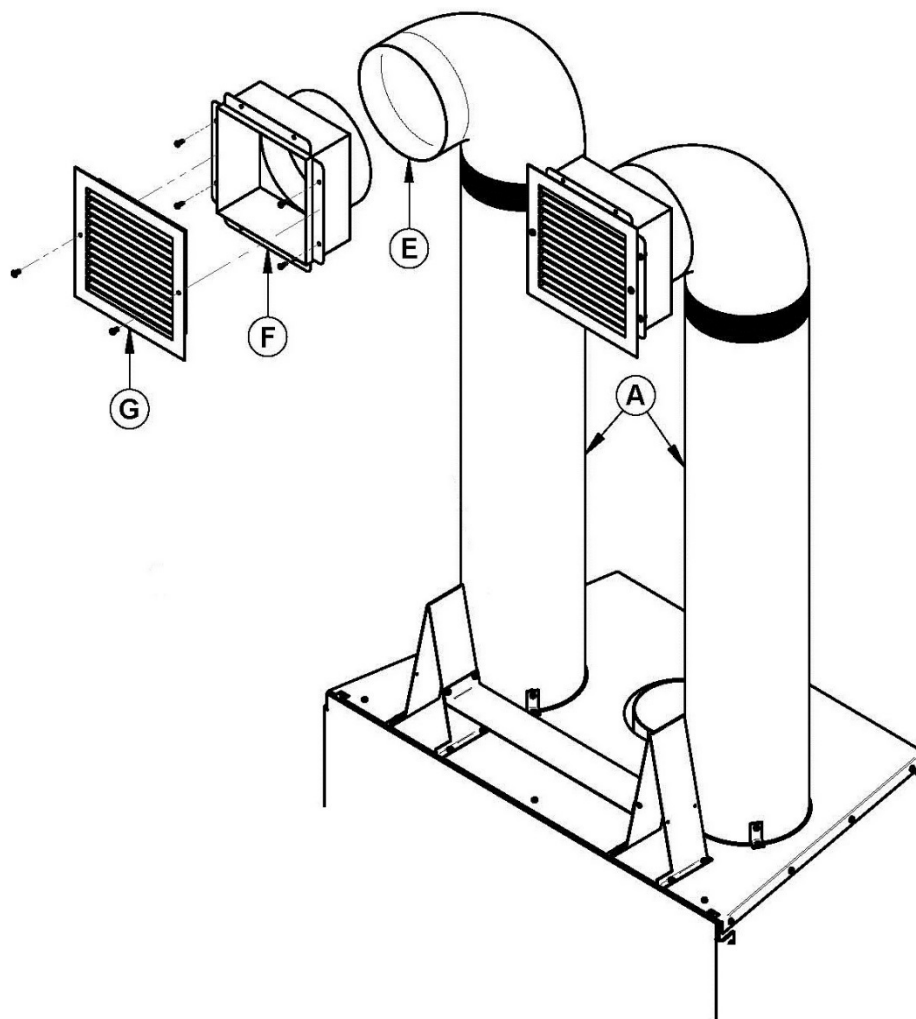
1. Il est recommandé de porter des gants pour effectuer cette procédure. Enlevez les plaques qui ferment les trous de 8" (20 cm) de diamètre sur le dessus du foyer. Ensuite coupez et retirez l'isolant pour faire deux ouvertures de 8" (20 cm) de diamètre. Ensuite enlevez les plaques qui ferment les trous de 8" (20 cm) de diamètre à l'intérieur du foyer.



2. Fixez les 6 équerres de fixation (B) à l'aide de 6 vis (C) sur le dessus du foyer (3 par conduit). Insérez les conduits (A) (non-fournis) dans chaque ouverture et fixez-les en place dans les équerres de fixation (B) à l'aide de 6 vis auto-perforantes (D).

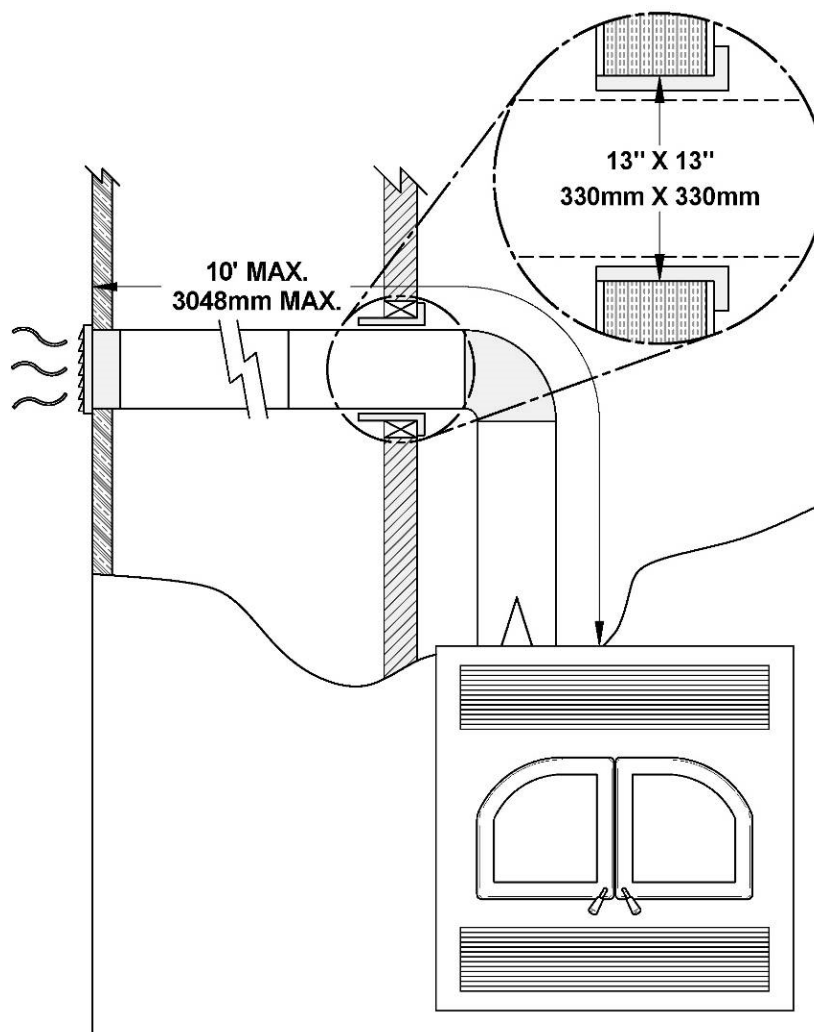


- Fixez les conduits (A) aux coudes 90° (E) à l'aide de vis auto-perforantes (3 par coude). Insérez les cadres (F) dans les sorties des coudes (E), appuyez-les à l'arrière du revêtement non-combustible et fixez-les au mur à l'aide de vis derrière ce dernier. Fixez l'embouchure du cadre (F) à la sortie du coude (E) à l'aide de 3 vis auto-perforantes dans chacun. Fixez les grilles décoratives aux cadres à l'aide de vis.



- Laissez un dégagement d'au moins 2" (50 mm) entre les conduits et le coupe-feu; l'ouverture pour les sorties d'air chaud (grilles) doit mesurer 8 1/4" x 8 1/4" (210 mm x 210 mm).
- Le nombre maximum de coudes permis dans une longueur de conduit est de deux.
- Laissez un dégagement d'au moins 12" (305 mm) entre le cadre de la sortie d'air chaud et un plafond, une cloison latérale ou un manteau en matériau inflammable.

7. Lorsque le conduit traverse un mur ou un plancher en matériau inflammable, il faut installer un coupe-feu dans l'ouverture du mur ou du plancher. La dimension du trou doit être conforme aux instructions du fabricant.



8. Ne reliez pas les conduits d'air chaud à un système de chauffage central. Le mauvais fonctionnement du système de chauffage ferait surchauffer le foyer.
9. N'utilisez pas de conduits flexibles isolés car ils pourraient surchauffés.
10. N'utilisez pas de raccords en « t » ou autre éléments que ceux qui sont indiqués ci-dessous.
11. Tous les conduits doivent être placés verticalement ou horizontalement. **Ne jamais diriger les conduits vers le bas.**
12. Les volets des grilles de sortie d'air chaud doivent pointer vers le bas pour éviter de surchauffer les plafonds adjacents.
13. Installez toujours les deux grilles de sortie d'air chaud lorsque vous installez l'ensemble de distribution d'air par gravité et que vous bloquez les volets supérieurs du foyer.

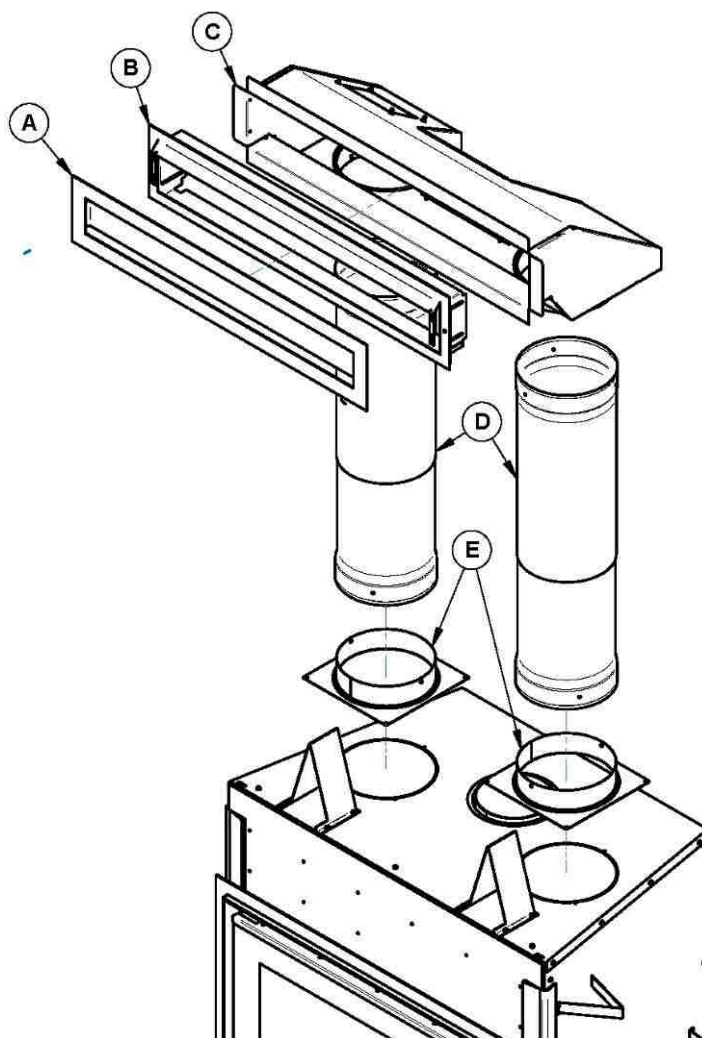
## Ensemble de distribution d'air par gravité - moderne avec tuyaux ajustables (AC01389)

L'ensemble comprend :

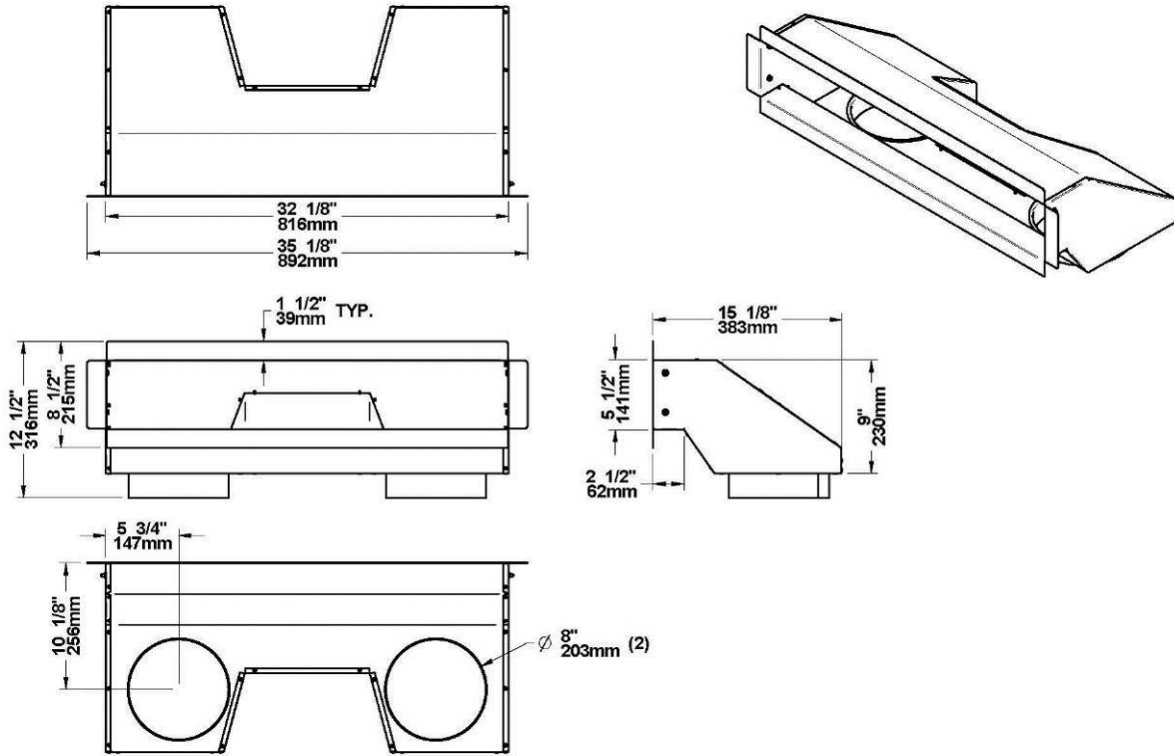
- Façade de grille assemblée (A)
- Support de grille assemblée (B)
- Boîtier de gravité assemblé (C)
- Sections télescopiques (D)
- Plaque d'ancrage (E)
- Toutes les vis sont incluses

Non compris dans l'ensemble:

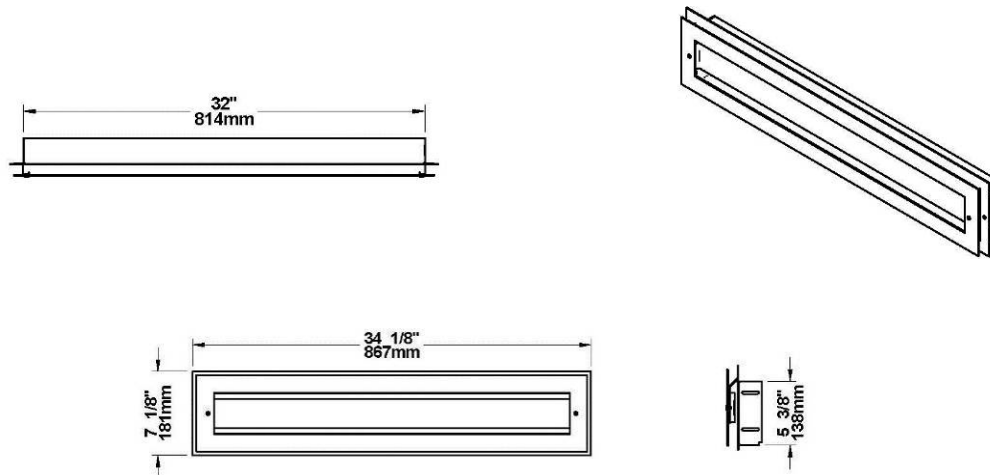
- Conduits de raccordement rigides de 8" (au besoin selon la hauteur désirée).



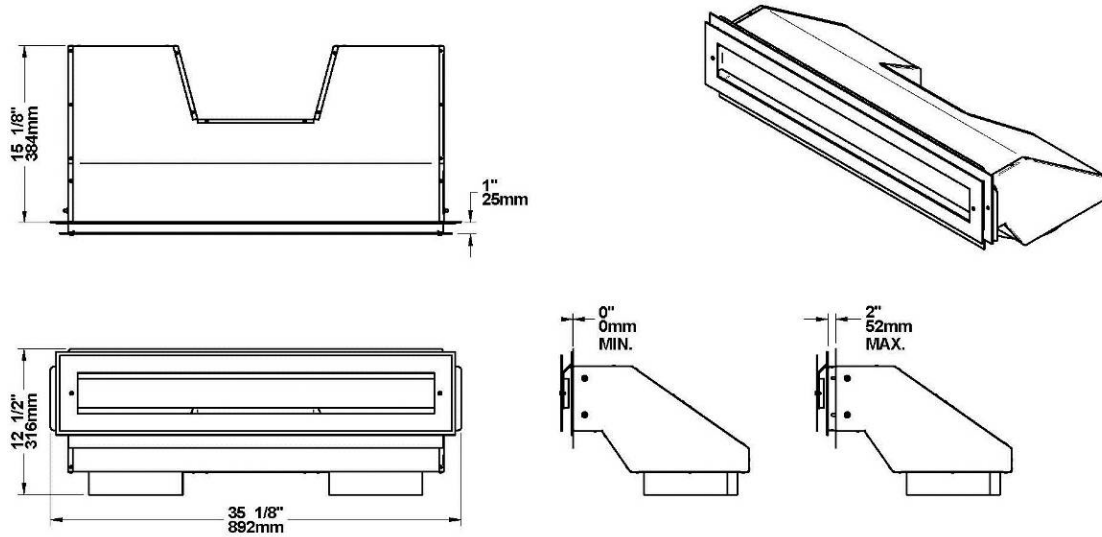
**DIMENSIONS DU BOÎTIER DE DISTRIBUTION :**



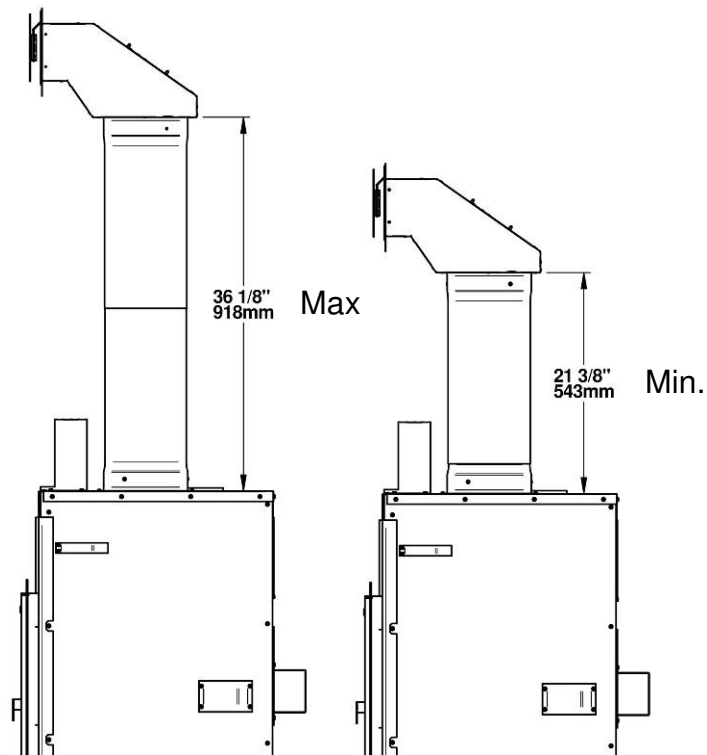
**DIMENSIONS DE LA FAÇADE DE GRILLE ASSEMBLÉE :**



## DIMENSIONS DU BOÎTIER DE DISTRIBUTION ET DE LA FAÇADE DE GRILLE ASSEMBLÉE:



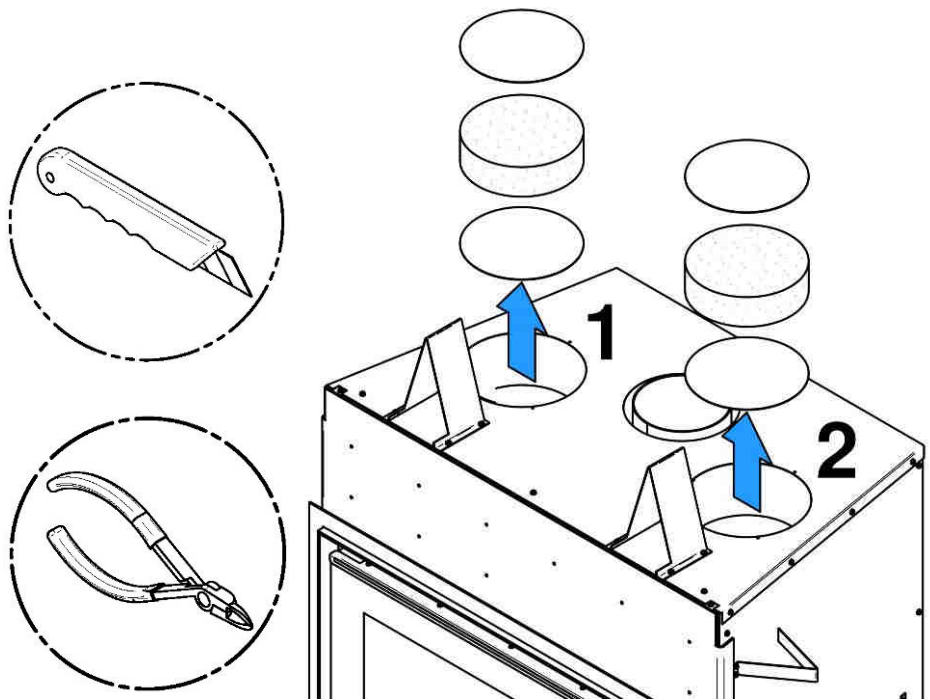
## DIMENSIONS DES SECTIONS TÉLESCOPIQUES



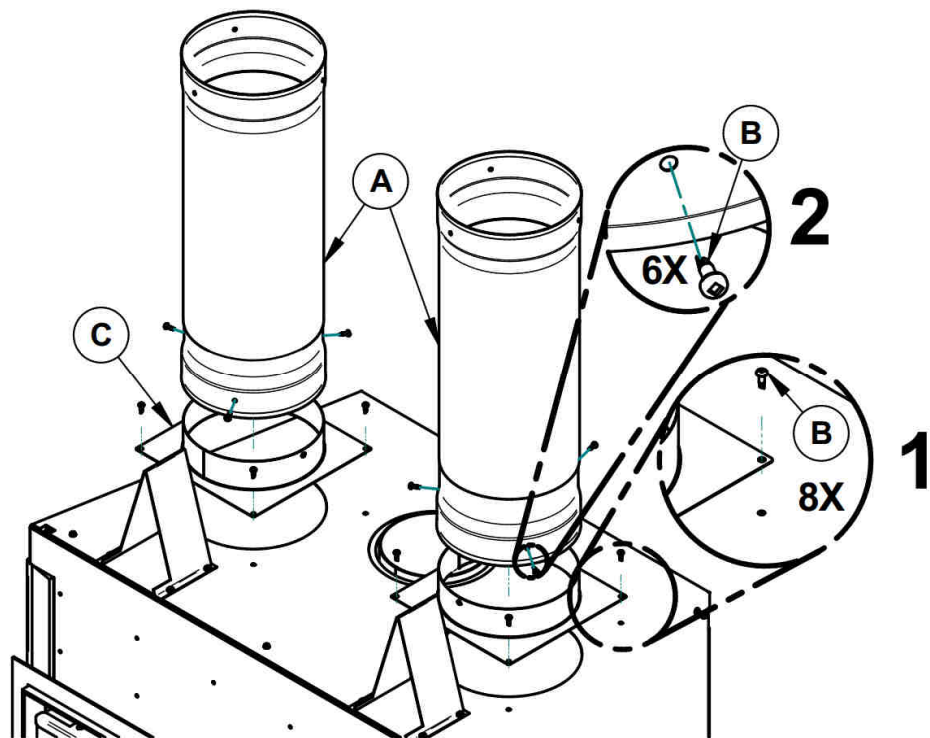


## Les conduits doivent être installés en respectant les éléments suivants :

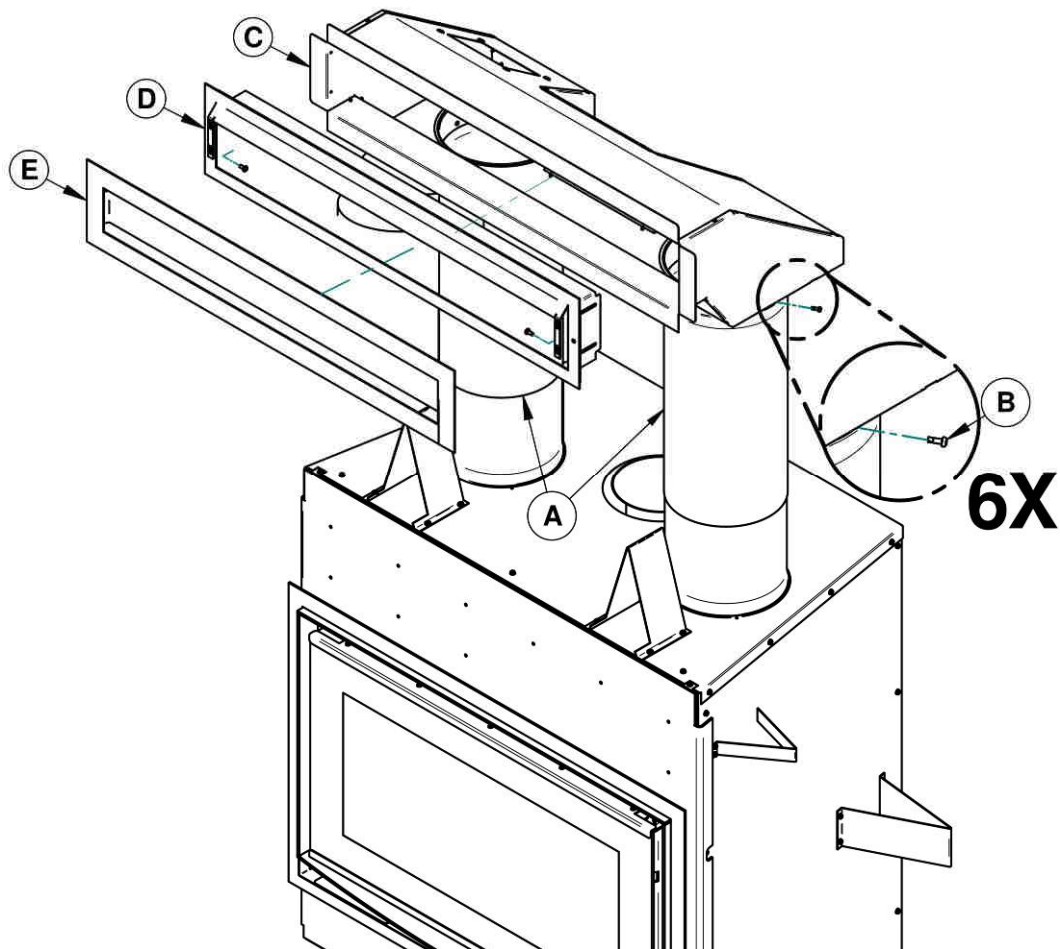
1. Il est recommandé de porter des gants pour effectuer cette procédure. Enlevez les plaques qui ferment les trous de 8" (20 cm) de diamètre sur le dessus du foyer. Coupez et retirez l'isolant pour faire deux ouvertures de 8" (20 cm) de diamètre. Enlevez les plaques qui ferment les trous de 8" (20 cm) de diamètre à l'intérieur du foyer.



2. Vissez les 2 plaques d'ancrages (C) avec 8 vis fournies (B) sur le dessus du foyer (4 pour chaque plaque d'ancrage). Insérez les sections télescopiques (A) dans chaque plaque d'ancrage et fixez en place avec 6 autres vis autoperforantes fournies (B).

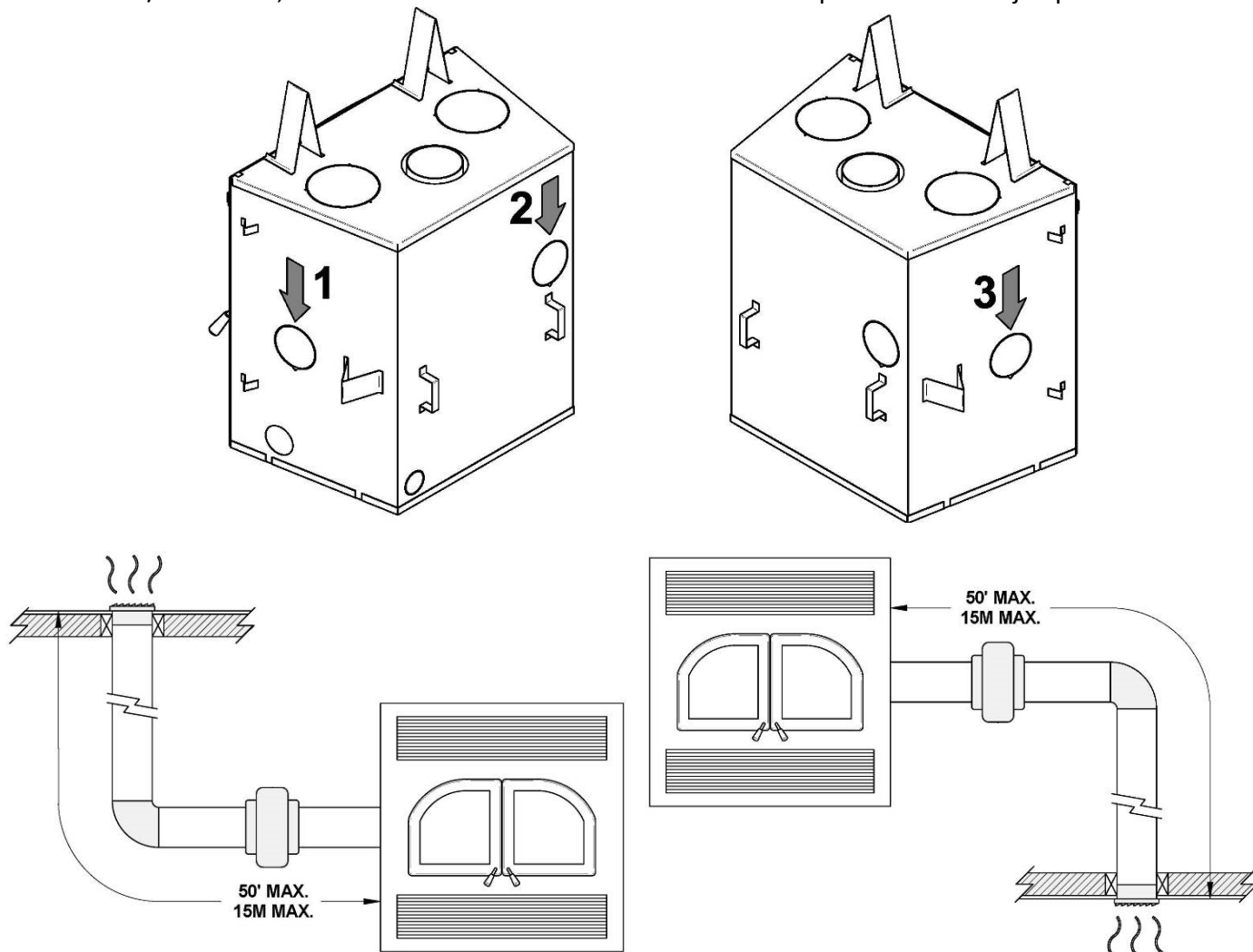


Fixez les sections télescopiques (A) au boîtier de gravité assemblé (C) avec des vis auto-perforantes (B) (3 pour chaque section télescopique). Déterminez la hauteur nécessaire et fixez les deux parties des sections télescopiques avec 3 vis auto-perforantes fournies. Insérez le support de grille assemblée (D) dans le boîtier de gravité assemblé (C), pressez-le contre le matériau de finition non combustible et fixez avec 4 vis dans le boîtier de gravité assemblé. Fixez la façade de grille assemblée (E) au support de grille assemblée (D).



## Ensemble de distribution par air forcé\* (AC01340)

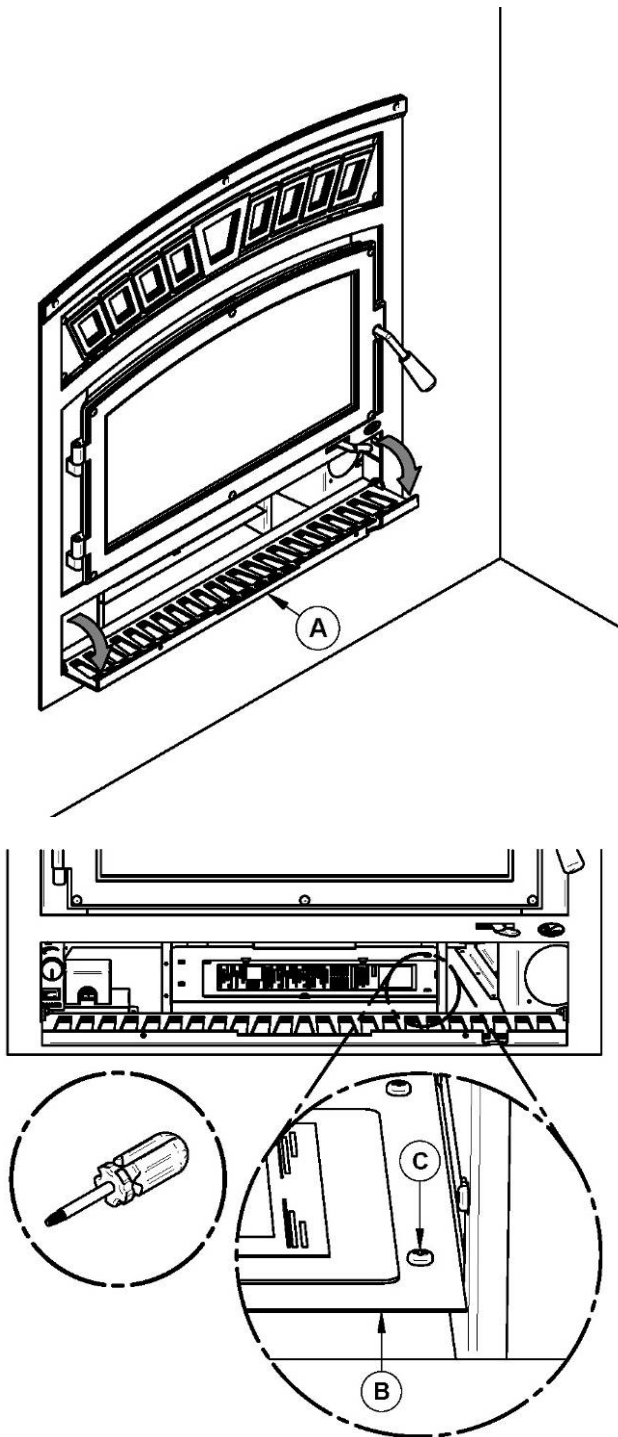
Il est possible de raccorder un ensemble de distribution par air forcé à l'arrière ou sur l'un des côtés du FP10 Lafayette. Cet ensemble permet de distribuer la chaleur vers une autre pièce jusqu'à 50 pieds (15 m) du foyer. Le tuyau isolé flexible (non compris dans l'ensemble) doit être de type HVAC et être conforme aux normes ULC S110 et/ou UL 181, classe 0 ou classe 1 et doit résister à des températures allant jusqu'à 250 °F.



*\*Les exigences de la norme EPA stipulent qu'il est nécessaire d'exécuter les essais de certification avec la ventilation qui est susceptible de modifier les performances de l'unité. Pour cette raison, nous avons validé en laboratoire l'impact du ventilateur d'air forcé sur les émissions de particules fines. Grâce à la conception de notre système et plus particulièrement grâce au capteur de température installé pour contrôler les arrêts et les départs, l'option d'air forcé n'affecte en rien les résultats d'émissions. En fait, cette option d'air forcé récupère l'excédant de chaleur émit par le caisson et la redistribue vers une d'autres pièces. Au cours des essais de validation, nous avons remarqué que le ou les ventilateurs de convection installés sous le caisson affectaient davantage les émissions de particules fines puisque l'air était dirigé directement sur le caisson, refroidissant ainsi l'unité. Or, l'appareil a déjà été testé pour les émissions avec le ou les ventilateurs de convection en fonction. En conclusion, nous avons satisfait les exigences des normes environnementales de façon efficiente.*

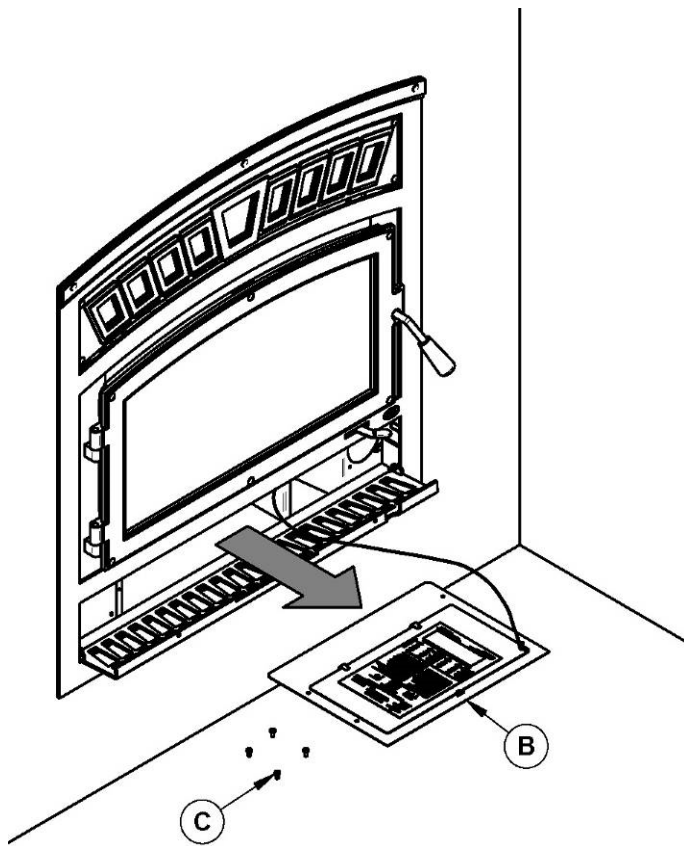
Pour la procédure complète d'installation, voir le manuel d'installation fourni avec l'ensemble. Vous pouvez également télécharger ce manuel à partir du site Web [www.valcourtinc.com](http://www.valcourtinc.com)

## ANNEXE 2 : ENTRETIEN OU REMPLACEMENT DU VENTILATEUR

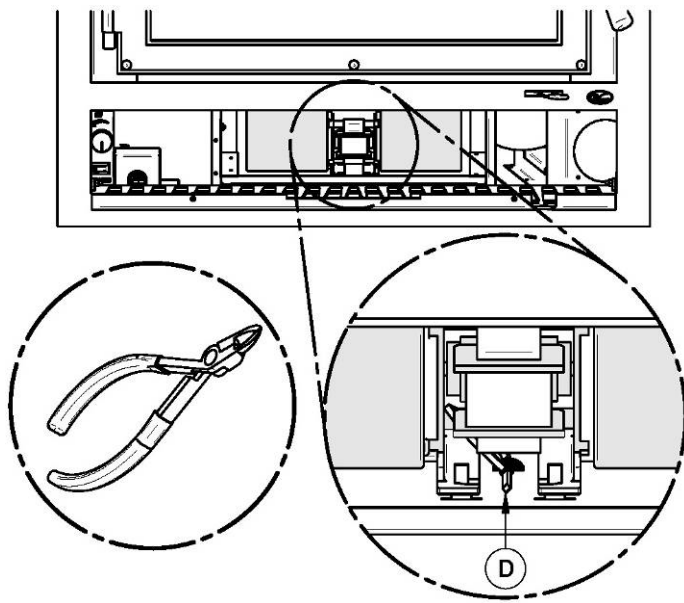


1. Ouvrez la louvre inférieure (A).

2. À l'aide d'un tournevis carré court, dévissez les 4 vis (C) retenant le coupe-chauffeur (B) en place.

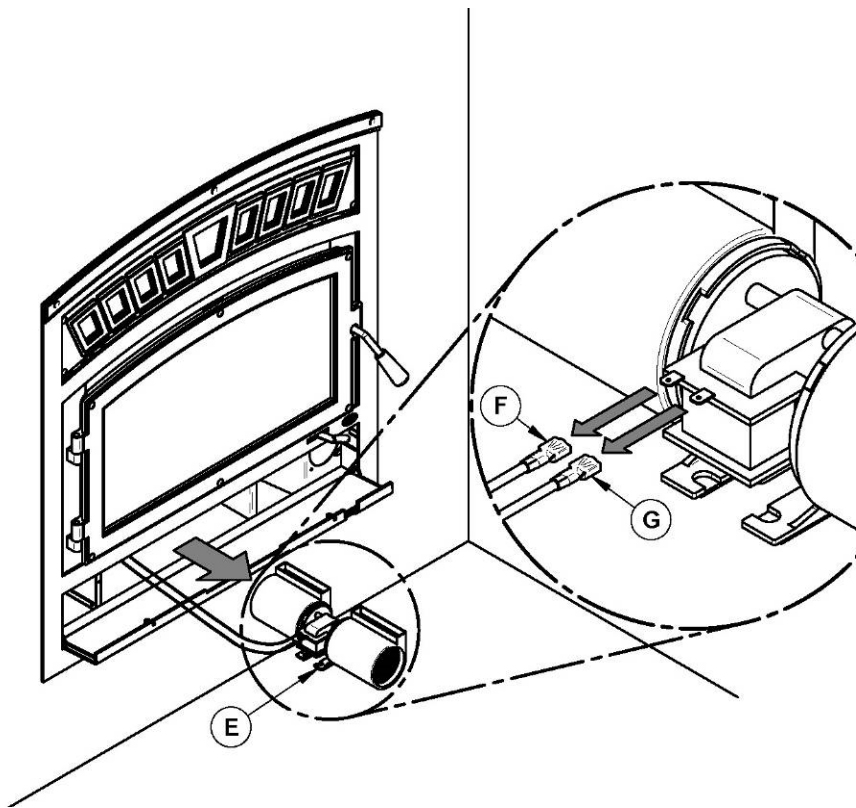


- Sortez et conservez le coupe-chaieur (B) et les 4 vis (C).



- Coupez l'attache autobloquante (D).



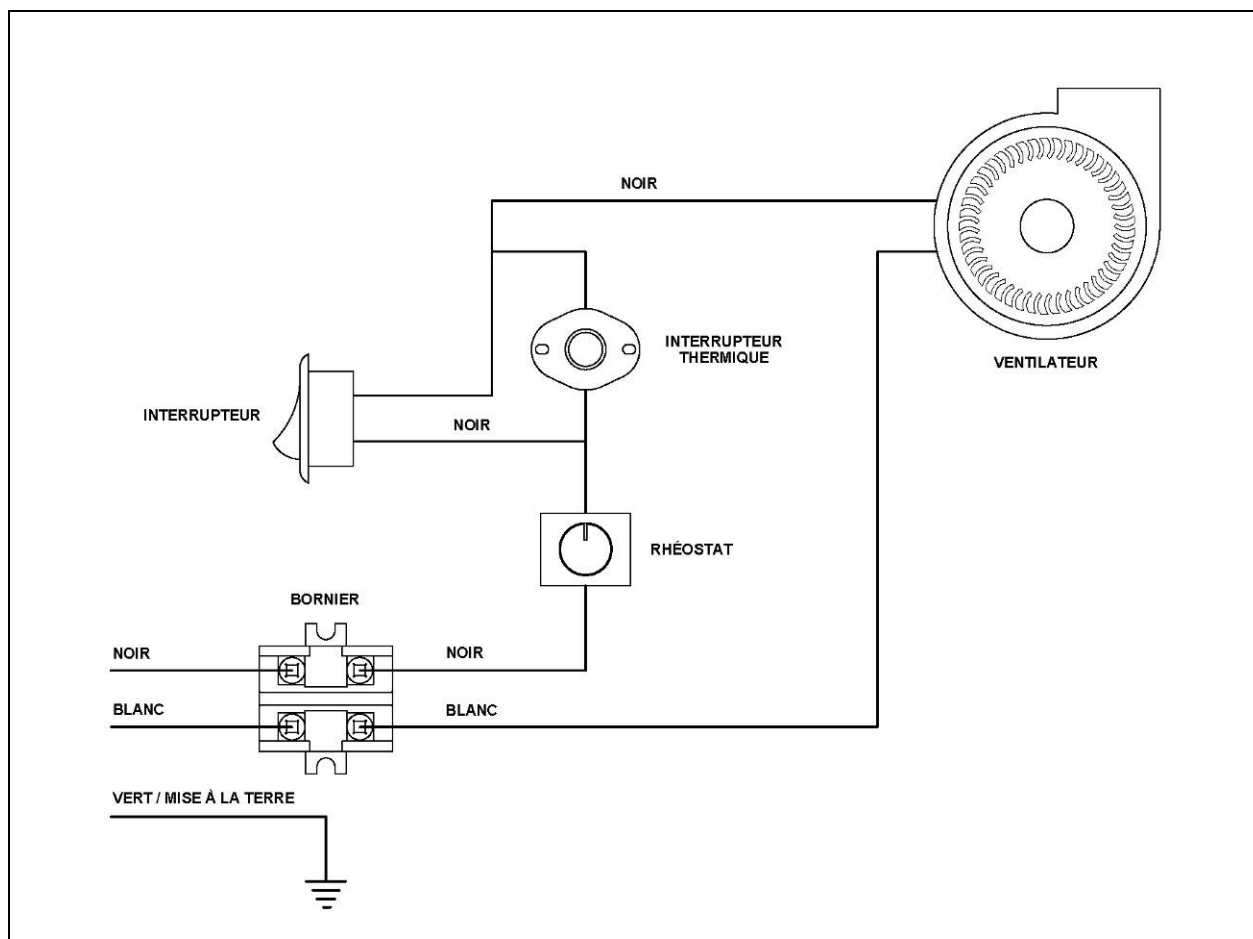


5. Débranchez les fils électriques (F) et (G) qui alimentent le ventilateur.
6. Soulevez le ventilateur (E) situé sous la chambre à combustion à l'arrière.
7. Faites pivoter le ventilateur à 90° afin de le sortir.

Répétez les étapes dans le sens inverse pour la réinstallation du ventilateur.

## Branchement des ventilateurs

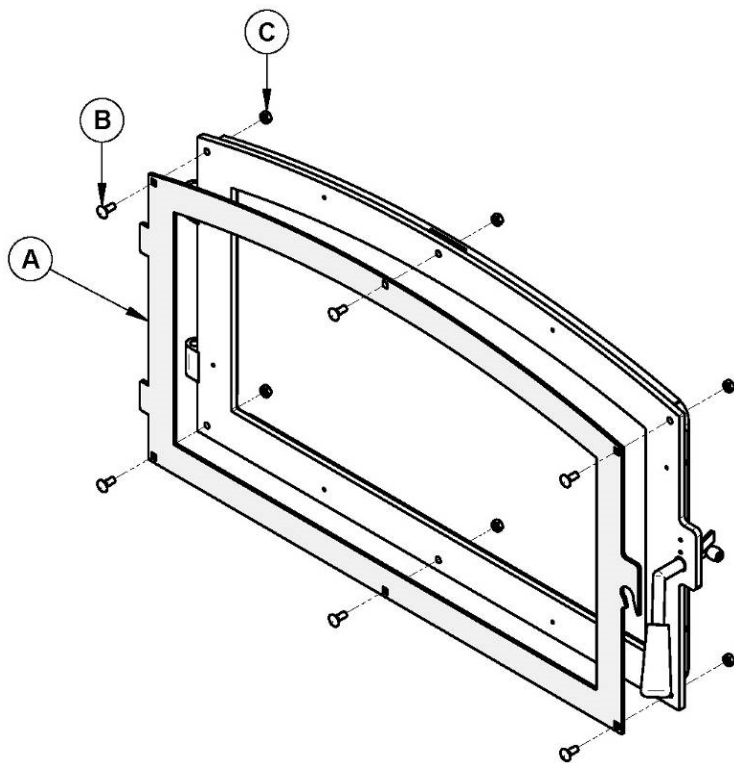
Faites exécuter le branchement électrique par un électricien. Raccordez les fils d'alimentation sur le bornier en vous assurant que le fil blanc soit raccordé à la même borne que le fil blanc du bornier provenant du ventilateur. Raccorder le fil noir avec le fil noir du bornier. Le fil de mise à la terre (vert ou dénudé) doit être attaché au bâti métallique de l'appareil.





## ANNEXE 3 : INSTALLATION DU REVÊTEMENT DE PORTE (OPTION)

Afin de compléter l'assemblage de votre foyer à bois FP10 Lafayette, vous aurez besoin d'installer le revêtement de porte. Voir la figure suivante pour installer celui-ci :



Positionnez le revêtement (A) sur la porte et fixez-le en place en utilisant les 6 vis (B) et les 6 écrous (C) fournis.

Pour faciliter l'opération, ne pas serrer les vis jusqu'à ce qu'elles soient toutes installées.

**Note :** Il n'est pas nécessaire d'enlever la vitre ou toute autres composantes pour installer le revêtement.

## **ANNEXE 4 : INSTALLATION D'UN ENSEMBLE D'ENTRÉE D'AIR FRAIS**

Pour chauffer, le foyer a besoin d'air frais et il tire cet air de la maison. Il peut ainsi priver d'air certains appareils à combustion comme les fournaies au gaz ou à l'huile. De même, les hottes peuvent aussi tirer de l'air, ce qui donne une pression négative dans la maison et y attire la fumée du foyer. La situation est pire dans les maisons modernes étanches. Pour résoudre ce problème, nous recommandons fortement de raccorder le foyer à une **prise d'air frais**. **Vérifiez auprès des autorités locales, il se peut que cela soit obligatoire.**

Si une entrée d'air extérieur ne suffit pas (maison trop étanche ou conduit excédant 10 pi. ou 3 m), il est permis d'installer deux entrées d'air séparées, doublant ainsi la quantité d'air comburant disponible; le diamètre des conduits peut aussi être augmenté en utilisant un adaptateur de 3 à 4 pouces, ce qui augmentera également le volume d'air comburant disponible.

**LE CONDUIT ISOLÉ DEVRAIT ÊTRE D'UNE LONGUEUR SUFFISANTE ET D'UNE CONFIGURATION PERMETTANT D'ÉVITER LA CONDENSATION.**

**LE REGISTRE MURAL EXTÉRIEUR NE DOIT PAS ÊTRE INSTALLÉ À PLUS DE 50% DE LA HAUTEUR TOTALE DE LA CHEMINÉE ET AU PLUS 10 PIEDS (3 M) AU DESSUS DE LA BASE DU FOYER.**

**L'AIR FRAIS DOIT PROVENIR DE L'EXTÉRIEUR DE LA MAISON. LA PRISE D'AIR NE DOIT PAS PRENDRE SON AIR DANS LE GRENIER, LE SOUS-SOL OU UN GARAGE.**

**LA PRISE D'AIR DEVRAIT ÊTRE INSTALLÉE POUR QUE LA NEIGE NE LA BLOQUE PAS ET QU'ELLE SOIT À L'ABRI DU VENT VIOLENT ET LOIN DES GAZ D'ÉCHAPPEMENT DES AUTOMOBILES, D'UN COMPTEUR DE GAZ OU AUTRES SORTIES D'AIR.**

L'ensemble d'entrée d'air frais inclus avec votre appareil contient les éléments suivants :

- a. Un (1) adaptateur de 3" (76 mm);
- b. Une (1) plaque d'obstruction arrivée d'air;
- c. Six (6) vis;
- d. Un (1) réducteur 3" à 4".

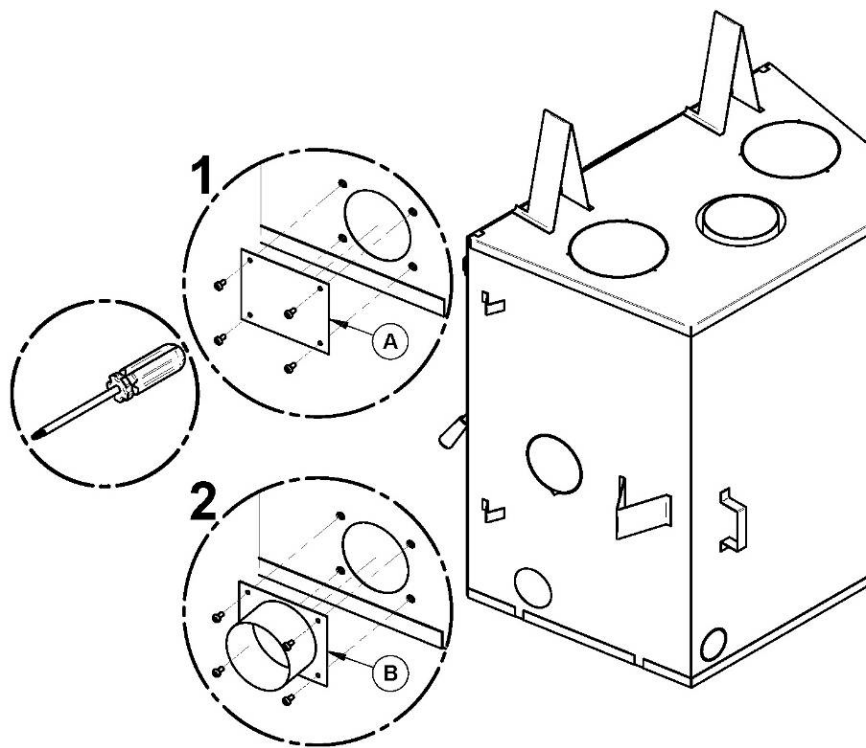
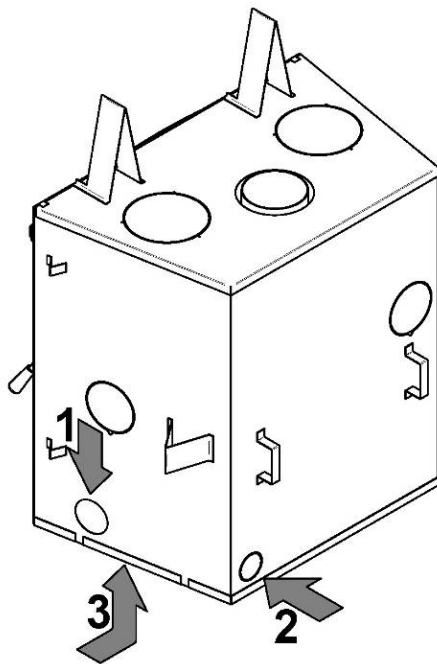
Les éléments suivants ne sont pas inclus :

- a. La bouche d'air extérieure;
- b. Les deux (2) attaches ajustables;
- c. Longueur de tuyau flexible isolé 3 ou 4". (Ce tuyau de type HVAC doit être conforme aux normes ULC S110 et/ou UL 181, classe 0 ou classe 1 et doit résister à des températures allant jusqu'à 250 °F).

**Note** : Ne retirez que l'emporte-pièce qui sera raccordé à l'ensemble d'entrée d'air frais.

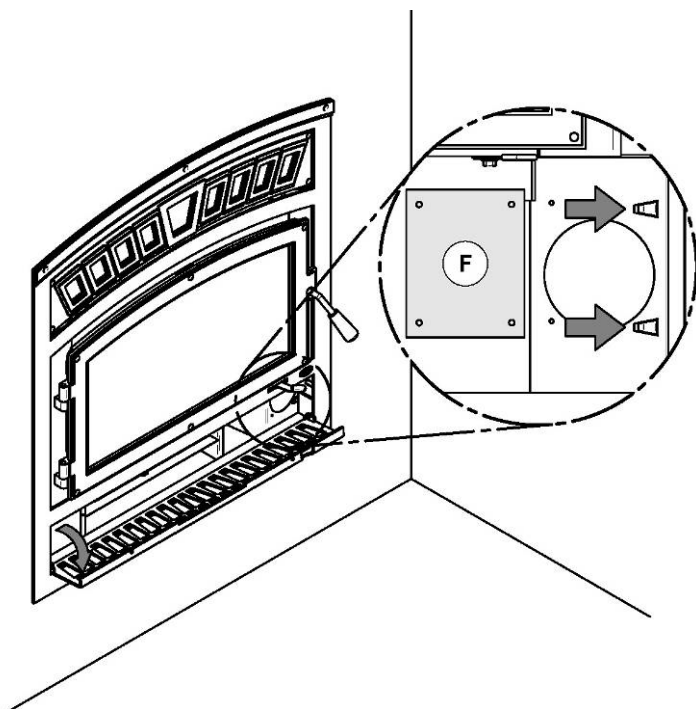
L'ensemble d'entrée d'air frais peut être installé à trois endroits différents sur le foyer.

- 1- Sur le côté droit de l'appareil (le plus commun).
- 2- Sur le côté droit derrière l'appareil.
- 3- Sur le côté droit sous l'appareil.

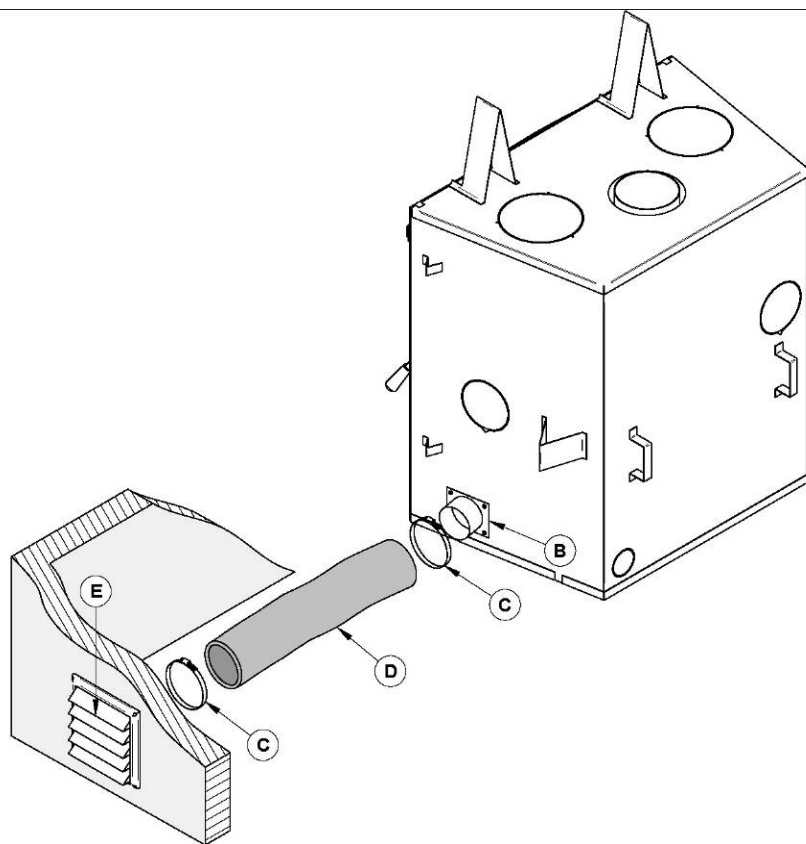


**(1)** À l'aide d'un tournevis étoile, retirez les 4 vis retenant la plaque rectangulaire **(A)** situé à droite de la chemise du foyer. Si l'emplacement 2 ou 3 est utilisé, retirez l'emporte-pièce à l'aide de pinces.

**(2)** Fixez l'adaptateur de l'ensemble d'entrée d'air frais **(B)** sur la chemise du foyer à l'aide de 4 vis fournies avec l'ensemble.



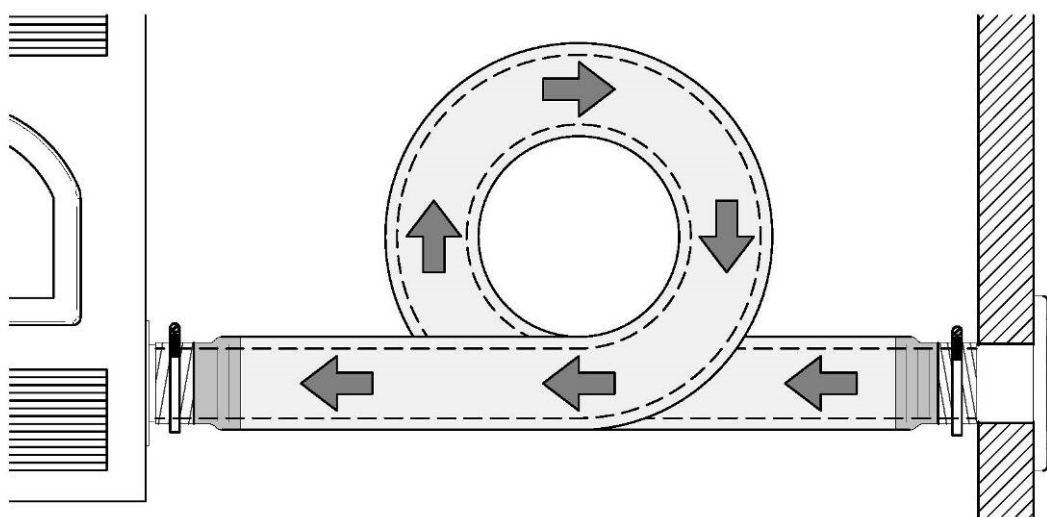
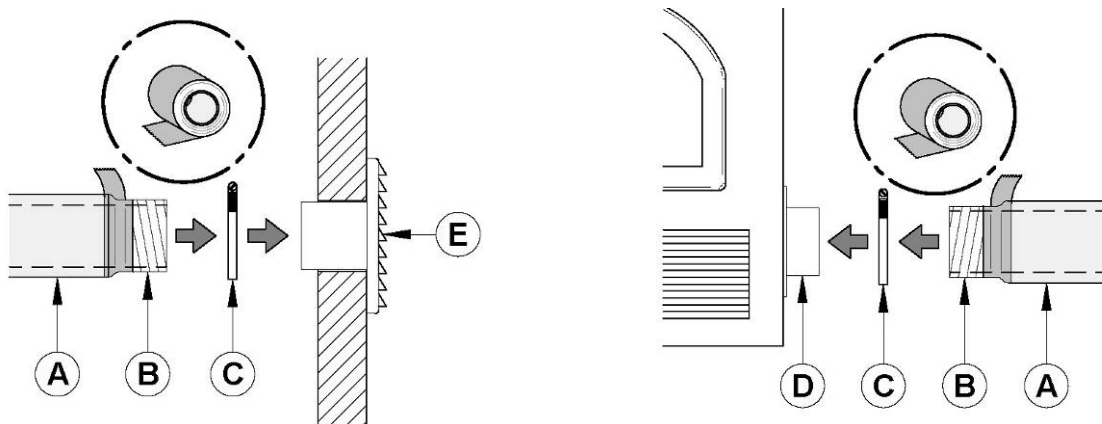
- (3)** Baissez la louvre décorative inférieure du foyer. Installez la plaque (F) fournie avec l'ensemble sur l'ouverture frontale du boîtier de contrôle d'air. À l'aide d'un tournevis, fixer avec 2 vis.



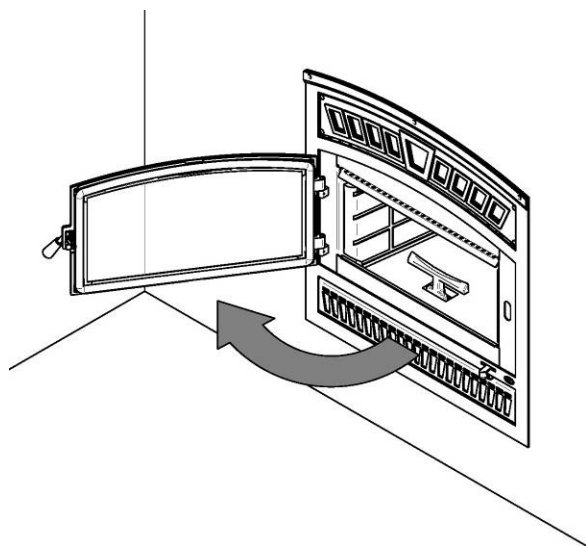
- (4)** Par la suite, installez le tuyau flexible\* (D) (non-fourni) sur l'adaptateur d'entrée d'air frais (B) à l'aide d'un des collets de serrage (C) fourni. Fixez l'autre extrémité au capuchon de prise d'air (E) à l'aide du deuxième collet de serrage (C). Le capuchon de prise d'air (E) doit être installé à l'extérieur de votre habitation.

\*Utilisez la longueur qu'il vous faut pour votre installation tout en respectant le maximum de 30 pieds (9 m). Afin d'éviter la condensation, il est recommandé d'utiliser un tuyau isolé suffisamment long contenant une boucle «P-Trap». Cette configuration peut se retrouver dans l'enceinte du foyer, mais doit en tout temps respecter les dégagements aux matériaux combustibles.

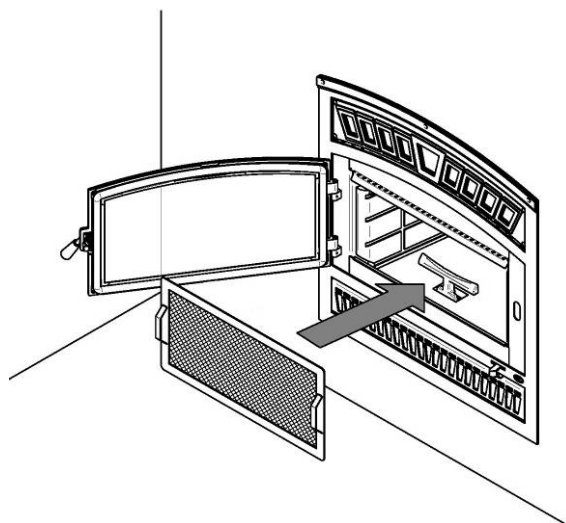
Pour compléter l'installation, faites un trou de 1/4" à 1/2" (6 mm à 13 mm) de plus que le diamètre de tuyau dans le mur extérieur de la maison à l'endroit choisi. De l'extérieur, placez la bouche d'air extérieure dans le trou (la face ouverte vers le bas) et fixez la bouche au mur à l'aide de vis tel qu'illustré ci-dessous. Posez le tuyau isolé sur le tube de la bouche et sur le raccord d'air extérieur du foyer. À chaque extrémité, retirez délicatement l'isolant et l'enveloppe de plastique, pour exposer le tuyau flexible. Fixez le tuyau flexible à l'aide de collets de serrage. Si vous désirez un joint plus étanche, utilisez du ruban d'aluminium. Collez le ruban autour du joint entre le tuyau flexible et les prises d'air. Remplacez délicatement l'isolant et l'enveloppe de plastique sur le tuyau. Fixez le plastique à l'aide de ruban d'aluminium.



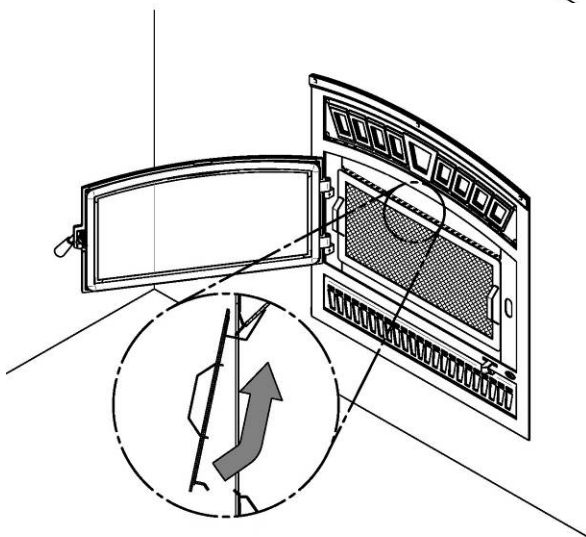
## ANNEXE 5 : INSTALLATION DU PARE-ÉTINCELLES (OPTION AC01560)



Ouvrir la porte.



Tenir le pare-étincelles à l'aide des deux poignées et l'approcher de l'ouverture de la porte.



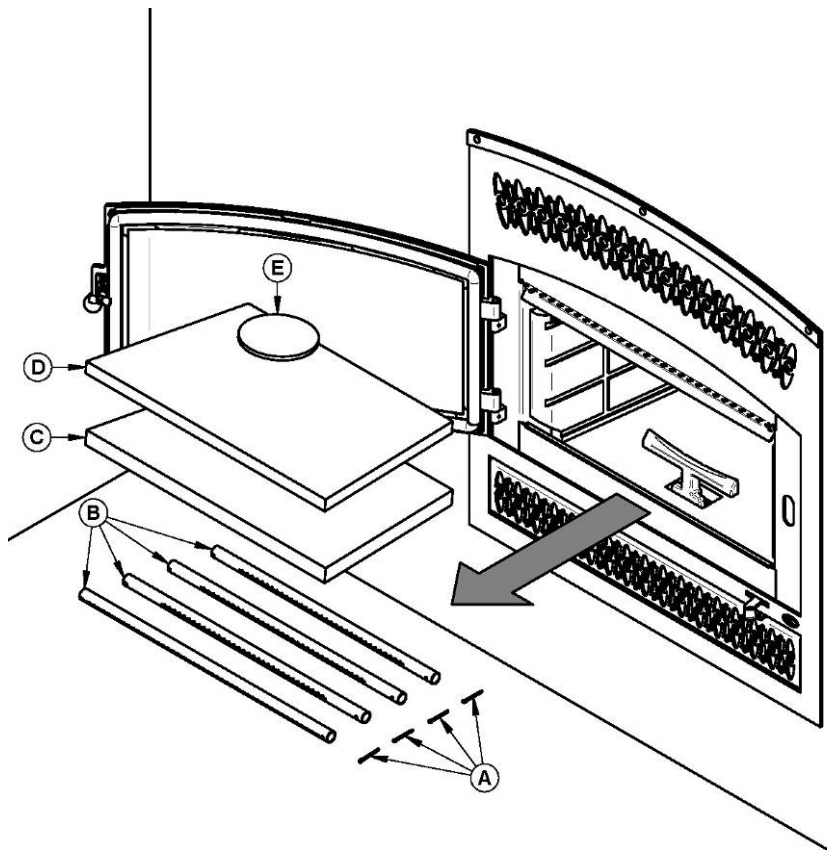
Incliner la partie supérieure du pare-étincelles vers le haut de l'ouverture de porte. Ensuite, insérer le crochet au haut du pare-étincelles derrière le déflecteur d'air primaire tel qu'illustré.

Soulever le pare-étincelles et pousser la partie inférieure vers le poêle puis le laisser descendre jusqu'à ce que les crochets du bas soient derrière le rebord inférieur de l'ouverture de porte.

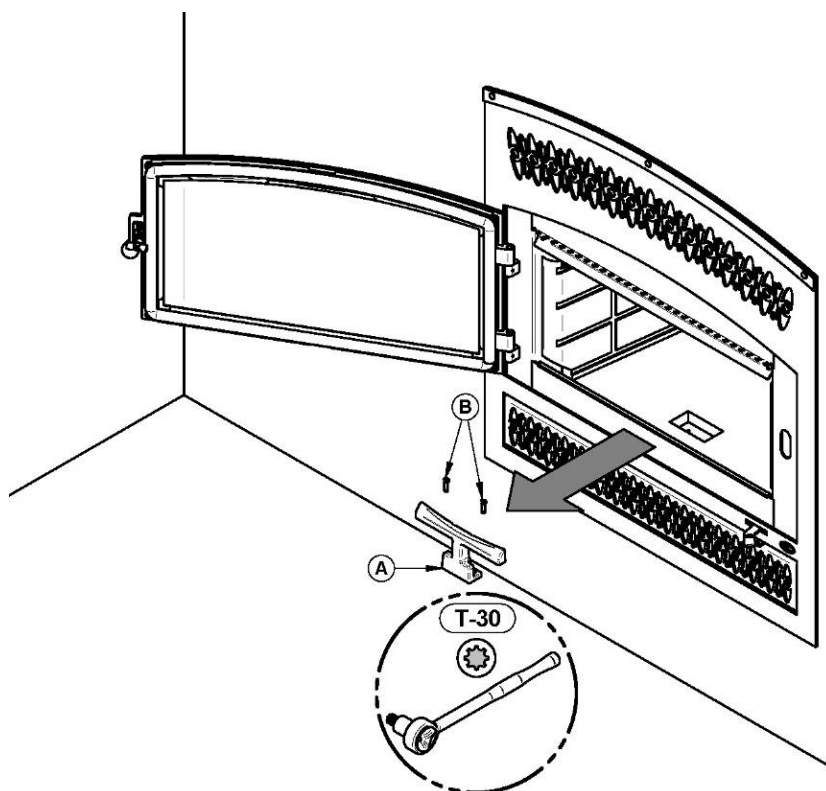
**Attention: Ne jamais laisser l'appareil sans surveillance lorsque le pare-étincelles est utilisé.**



## ANNEXE 6 : INSTALLATION DES TUBES D'AIR SECONDAIRES ET DU COUPE-FEU

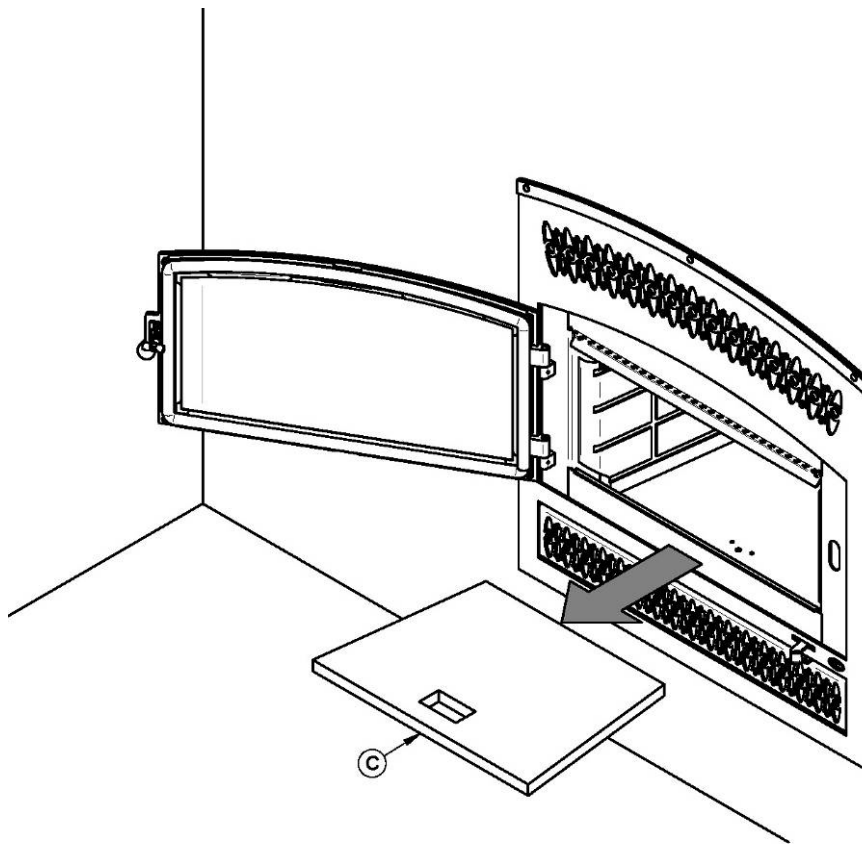


PIÈCES AMOVIBLES	
A	Goupilles de rétention (x4)
B	Tubes d'air secondaire (x4)
C	Coupe-feu de C-Cast (x1)
D	Laine isolante (x1)
E	Poids de laine (x1)

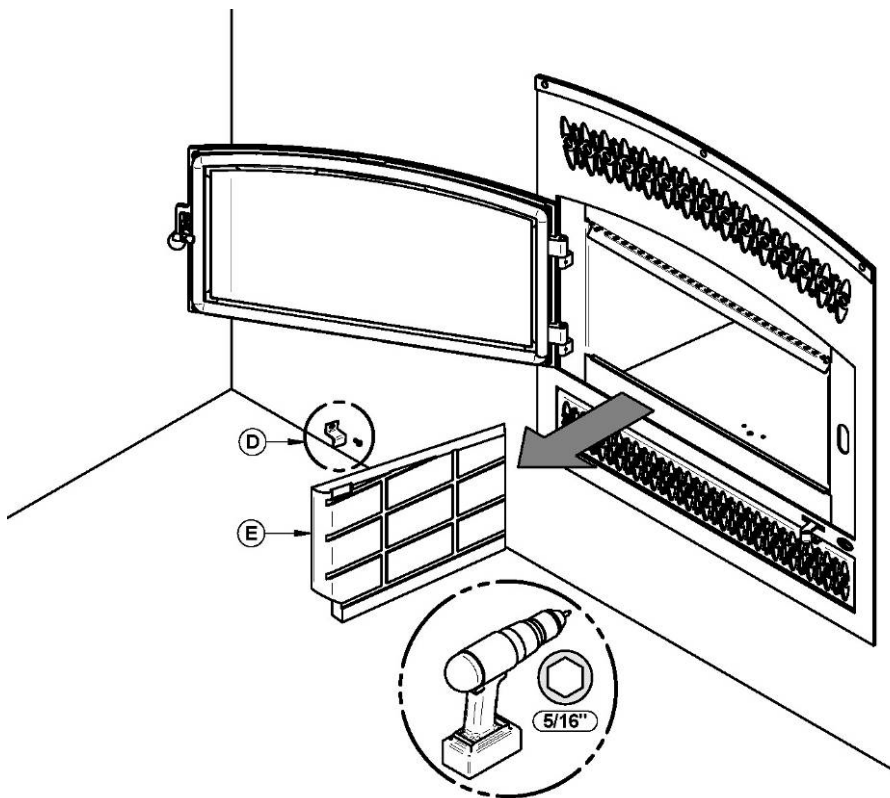


1. À l'aide d'une clef à rochet et d'un embout Torx (T-30), dévisser les 2 vis Torx (B) et retirer l'andiron (A).

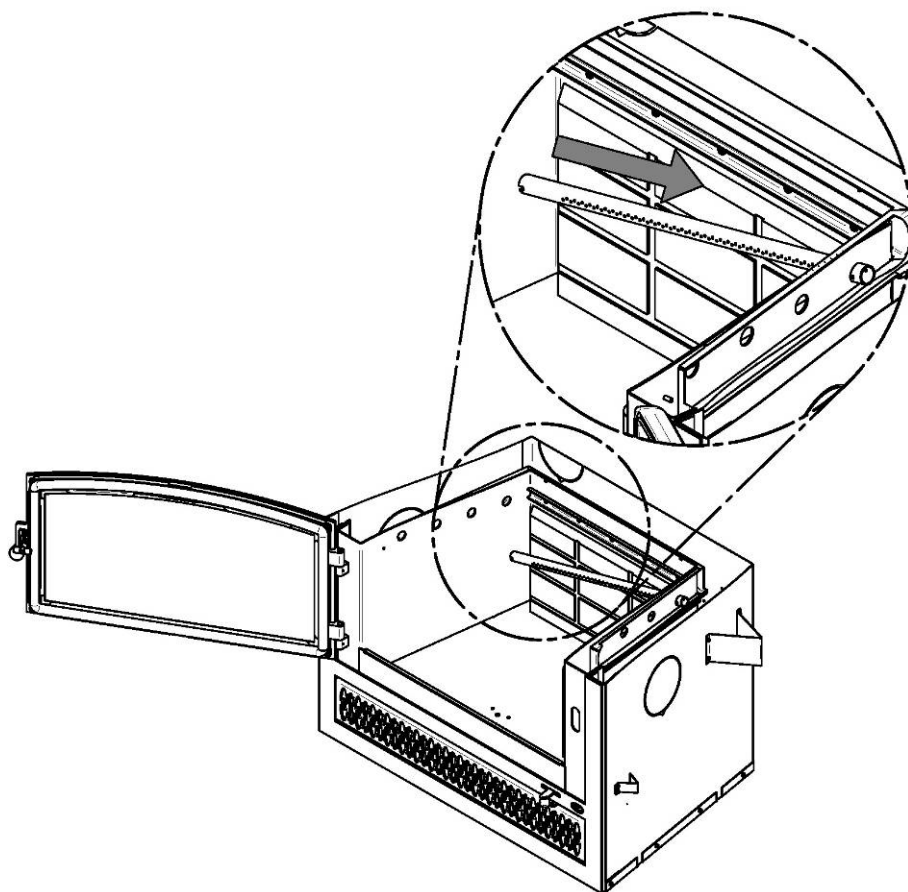




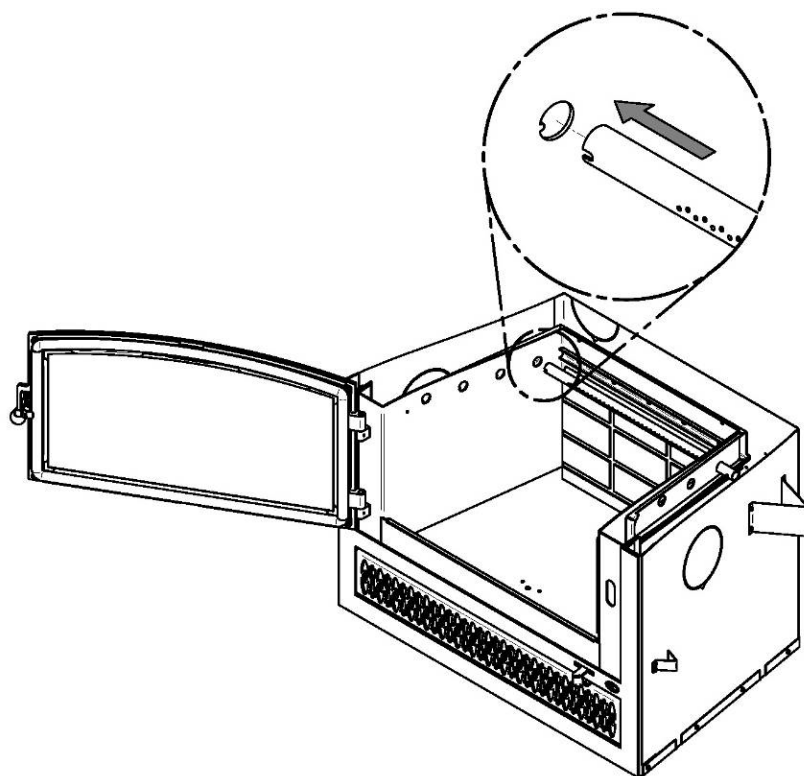
2. Retirer la pierre de fond (C).



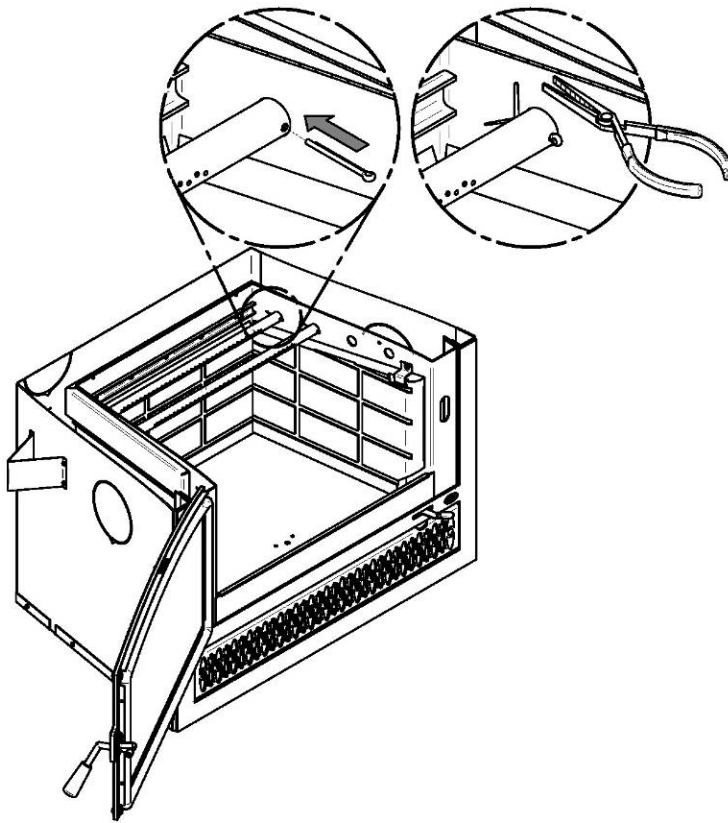
3. À l'aide d'une visseuse électrique et d'un embout hexagonal 5/16", retirer le support de pierre (D) et la pierre latérale gauche (E).



4. En commençant vers l'arrière, Incliner et insérer le tube d'air secondaire arrière dans le trou du fond de la canalisation droite. Ensuite, lever et pousser le tube vers la droite dans le trou correspondant de la canalisation de droite.



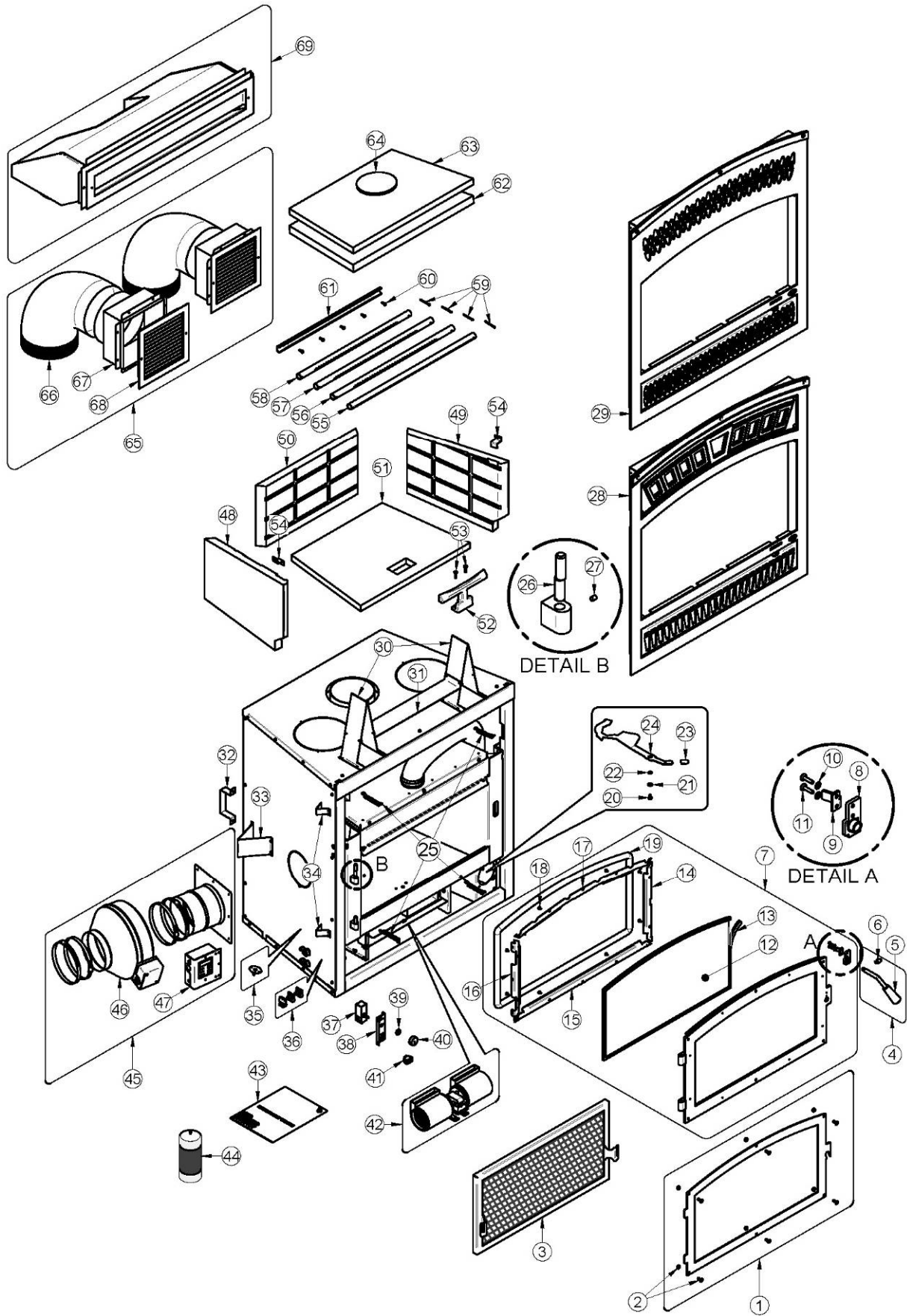
5. Aligner l'encoche du côté gauche du tube avec la dent du trou correspondant de la canalisation de gauche.



6. Insérer une goupille de rétention dans le dernier trou à droite du tube. Déplier ensuite les pattes de la goupille afin qu'elle demeure en place.
7. Répéter les **étapes 4, 5 & 6** pour les 2 tubes arrière, puis installer les coupe-feu avant d'installer les 2 tubes avant.
8. Pour retirer les tubes, suivre les étapes dans l'ordre inverse.

**Prenez note** que n'importe quel tube peut être remplacé sans retirer le coupe-feu. Pour l'ordre d'installation se référer à la vue explosée.

# ANNEXE 7 : VUE EXPLOSÉE ET LISTE DE PIÈCES





**IMPORTANT:** IL S'AGIT D'INFORMATIONS ACTUALISÉES. Lors de la demande de service ou de pièces de remplacement pour votre poêle, s'il vous plaît fournir le numéro de modèle et le numéro de série. Nous nous réservons le droit de modifier les pièces en raison de mise à niveau technologique ou de disponibilité. Contactez un revendeur autorisé pour obtenir une de ces pièces. Ne jamais utiliser des matériaux de substitution. L'utilisation de pièces non approuvées peut entraîner de mauvaises performances et des risques pour votre sécurité.

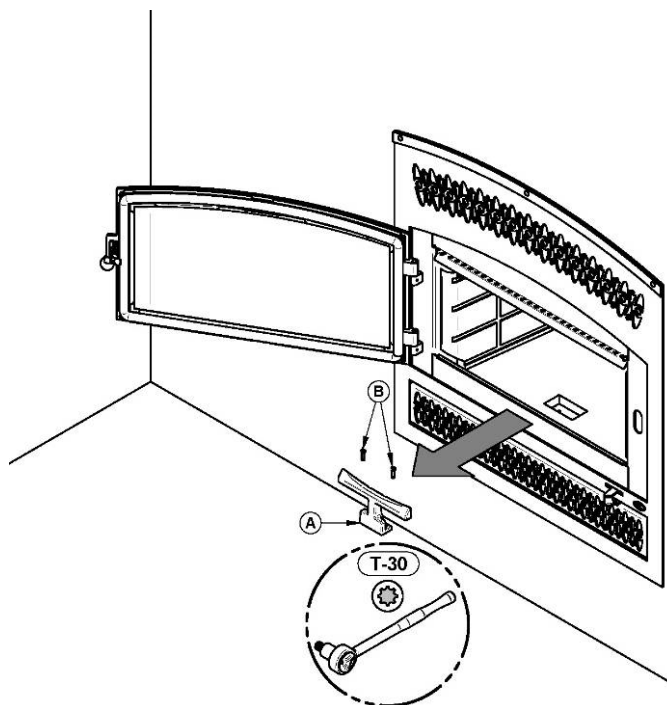
#	Item	Description	Qté
1	VA10RE06	REVÊTEMENT DE PORTE NOIR FP10	1
1	VA10RE50	REVÊTEMENT DE PORTE OR FP10	1
1	VA10RE39	REVÊTEMENT DE PORTE ARGENT FP10	1
2	SE63887	ENSEMBLE DE (6) BOULONS POUR REVÊTEMENT NOIR FP10	1
2	SE63888	ENSEMBLE DE (6) BOULONS POUR REVÊTEMENT ARGENT FP10	1
2	SE63889	ENSEMBLE DE (6) BOULONS POUR REVÊTEMENT OR FP10	1
3	AC01560	PARE-ÉTINCELLES	1
4	AC09179	ENSEMBLE DE REMPLACEMENT DE POIGNÉE COURTE ET BARRURE FP10	1
5	30569	POIGNÉE EN BOIS RONDE NOIRE	1
6	AC09185	ENSEMBLE DE BARRURE DE PORTE	1
7	SE63762	PORTE FP10 ASSEMBLÉE	1
8	SE63773	SYSTEME DE FIXATION DE POIGNÉE	1
9	PL63880	ARRET DE POIGNÉE	1
10	30192	RONDELLE ÉTOILE #10 X .410-.395" - .025-.020"	2
11	30123	VIS #8 - 32 X 5/8" PAN QUADREX ZINC	2
12	SE63885	VITRE DE REMPLACEMENT FOYER FP10	1
13	AC06400	ENSEMBLE DE CORDON DE VITRE PRÉ-ENCOLLÉ NOIR (6')	1
14	PL63876	MOULURE DE PORTE GAUCHE	1
15	PL63875	MOULURE BAS DE PORTE	1
16	PL63877	MOULURE DE PORTE DROITE	1
17	PL63878	MOULURE HAUT DE PORTE	1
18	30124	VIS #8 - 32 X 5/16" TRUSS QUADREX ZINC	8
19	AC06730	ENSEMBLE DE SILICONE ET CORDON NOIR POUR CONTOUR DE PORTE 1" X 8'	1
20	30060	VIS FILETAGE COUPANT 1/4-20 X 1/2" F HEX RONDELLE SLOT ACIER C102 ZINC	1
21	30185	RONDELLE 17/64" TYPE "AA"	1
22	30187	RONDELLE ZINC DIA. INT. 17/64" X DIA. EXT. 1/2"	1
23	30556	EMBOUT DE FINITION POUR CONTRÔLE D'AIR	1
24	PL63866	TRAPPE DE CONTRÔLE D'AIR	1
25	30472	RESSORT 1/2" DIA. EXT. X 3"L	4
26	30586	TIGE DE PENTURE	2
27	30117	VIS D'AJUSTEMENT HEX #10-32 X 1/4"	2
28	VA10FL06	ENSEMBLE DE FAÇADE NOIR STYLE CROWN	1
28	VA10FL39	ENSEMBLE DE FAÇADE NICKEL BROSSÉ STYLE CROWN	1
29	VA10FL01	ENSEMBLE DE FAÇADE NOIR STYLE VICTORIA	1
30	PL63766	ESPACEUR DE DESSUS	2
31	PL66500	COUPE-CHALEUR DE DESSUS	1

#	Item	Description	Qté
32	PL53065	ESPACEUR ARRIÈRE	2
33	PL63768	ESPACEUR DE CÔTÉ ARRIÈRE	2
34	PL63767	ESPACEUR DE CÔTÉ AVANT	4
35	44046	THERMODISQUE F110-20F	1
36	99999	FABRICATION SUR COMMANDE	1
37	44084	RHÉOSTAT AVEC ÉCROU	1
38	PL63881	SUPPORT DE RHÉOSTAT	1
39	44087	ÉCROU DU RHÉOSTAT	1
40	44085	BOUTON DE RHÉOSTAT	1
41	44091	INTERRUPTEUR 2 POSITIONS MSR-8	1
42	44122	VENTILATEUR CAGE DOUBLE 176 PCM	1
43	SE45719	KIT MANUEL D'INSTRUCTION FOYER FP10	1
44	AC05959	PEINTURE POUR POÊLE NOIR MÉTALLIQUE -342G AEROSOL	1
45	AC01340	ENSEMBLE DE DISTRIBUTION PAR AIR FORCÉ	1
46	44142	VENTILATEUR 6" 300 CFM	1
47	44125	CARTE ÉLECTRONIQUE ENSEMBLE DE SORTIE D'AIR CHAUD FORCÉ	1
48	22139	DALLE RÉFRACTAIRE GAUCHE	1
49	22140	DALLE RÉFRACTAIRE DROITE	1
50	22138	DALLE RÉFRACTAIRE DE DOS	1
51	22132	PIERRE DE COUPE-FEU 1	1
52	24166	ANDIRON DE FONTE FOYER FP10	1
53	30506	VIS TÊTE PAN TORX TYPE F 1/4-20 X 1" NOIR	2
54	PL53145	RETIENS DALLE RÉFRACTAIRE	2
55	PL53132	TUBE D'AIR SECONDAIRE AVANT	1
56	PL53133	TUBE D'AIR SECONDAIRE CENTRE AVANT	1
57	PL53134	TUBE D'AIR SECONDAIRE CENTRE ARRIÈRE	1
58	PL53135	TUBE D'AIR SECONDAIRE ARRIÈRE	1
59	30068	GOUPILLE FENDUE 1/8" X 1 1/2" EN ACIER INOX	4
60	30026	VIS À FILETAGE COUPANT 10-24 F 5/8" HEX WASHER HEAD	5
61	PL53041	RENFORT DE POÊLE ARRIÈRE	1
62	21296	COUPE-FEU EN C-CAST 24 3/16" X 20 5/8" X 14 3/4" X 1 1/4"	1
63	21148	ISOLANT DE COUPE-FEU 24 3/16" X 20 5/8" X 14 3/4" X 1"	1
64	PL34026	POIDS POUR ISOLANT DE COUPE-FEU	1
65	AC01375	ENSEMBLE DE DISTRIBUTION D'AIR PAR GRAVITÉ - STYLE TRADITIONNEL	1
66	49066	COUDE 90° X 8" 26Ga. GALVANISÉ	2
67	30640	BOÎTIER 8" MÉTALLIQUE POUR L'ENSEMBLE DE DISTRIBUTION D'AIR PAR GRAVITÉ	2
68	30540	GRILLE DE L'ENSEMBLE DE DISTRIBUTION D'AIR PAR GRAVITÉ	2
69	AC01389	ENSEMBLE DE DISTRIBUTION D'AIR PAR GRAVITÉ – MODERNE AVEC TUYAUX AJUSTABLES	1

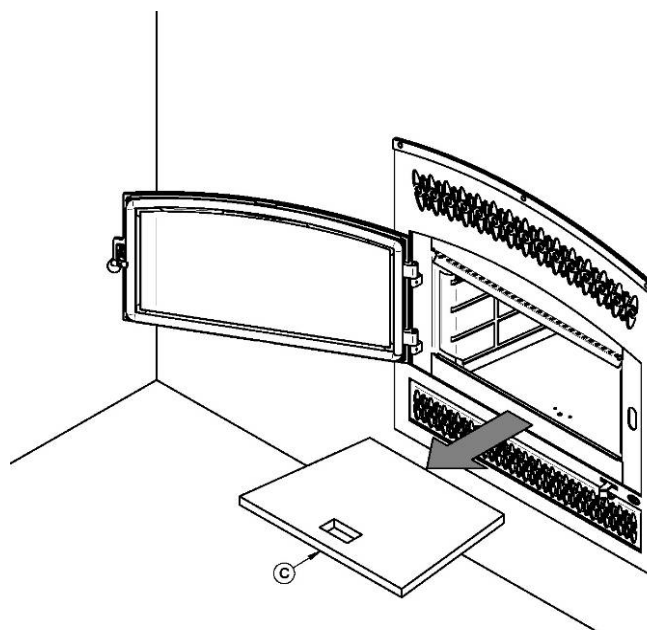
## Remplacement des briques réfractaires

La chaleur intense du feu causera normalement de légères fissures dans les briques réfractaires. Il est possible de minimiser l'apparition de ces fissures en faisant bien durcir les briques tel que décrit dans la section « Premiers allumages ». Ces fissures ne réduiront pas l'efficacité des briques normalement. Si des fissures plus larges se créent, il faut alors remplacer les briques. Procédez comme suit pour remplacer les briques :

- 1- À l'aide d'une clé à rochet, dévisser les vis torx (B). Retirer ensuite l'andiron (A).

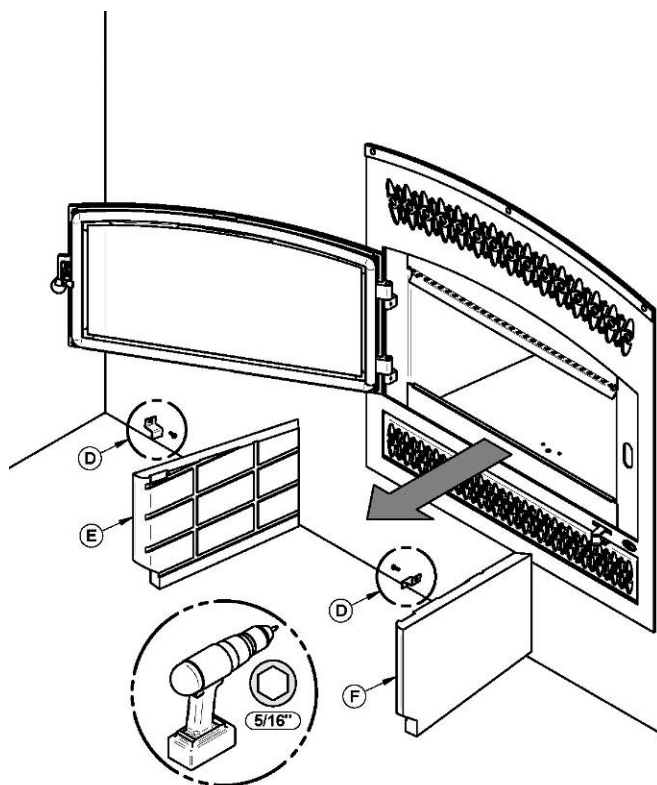


- 2- Retirer la dalle de fond (C).



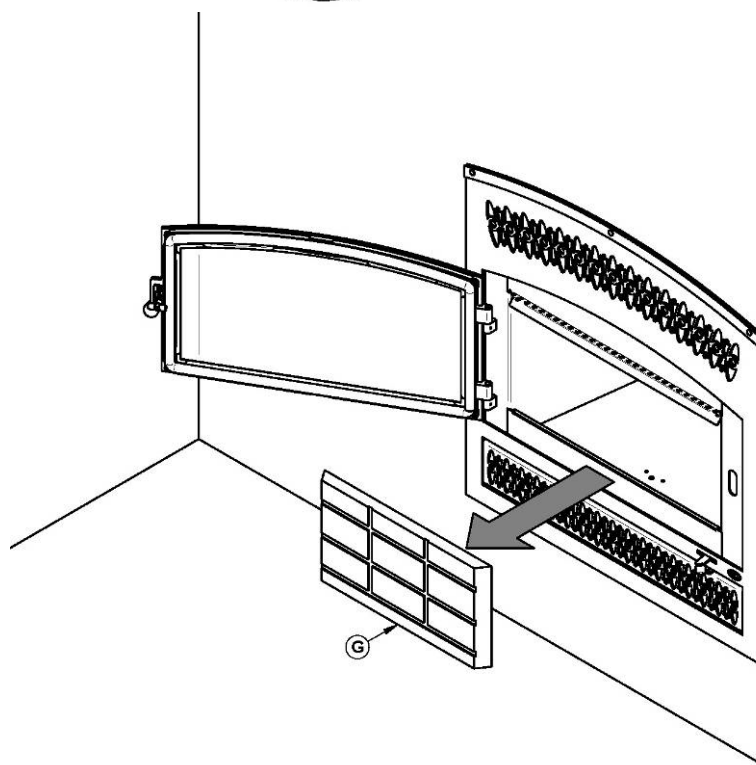


3- À l'aide d'une visseuse électrique, démonter les supports de dalle (D) puis retirer les dalles réfractaires (E) et (F).



4- Retirer la dalle réfractaire de dos (G).

Procéder à l'inverse pour installer les nouvelles dalles.



## GARANTIE À VIE LIMITÉE VALCOURT

La garantie du fabricant ne s'applique qu'à l'acheteur au détail original et n'est pas transférable. La présente garantie ne couvre que les produits neufs qui n'ont pas été modifiés, altérés ou réparés depuis leur expédition de l'usine. Les produits couverts par cette garantie doivent avoir été fabriqués après la date de révision indiquée en bas de page. Il faut fournir une preuve d'achat (facture datée), le nom du modèle et le numéro de série au détaillant VALCOURT lors d'une réclamation sous garantie.

**La présente garantie ne s'applique que pour un usage résidentiel normal. Cette garantie devient invalide si l'appareil est utilisé pour brûler du matériel autre que du bois de chauffage (pour lequel l'appareil n'est pas certifié par l'EPA) et s'il n'est pas utilisé conformément aux instructions du manuel d'utilisation. Les dommages provenant d'une mauvaise utilisation, d'un usage abusif, d'une mauvaise installation, d'un manque d'entretien, de surchauffe, de négligence ou d'un accident pendant le transport, d'une panne de courant, d'un manque de tirage ou d'un retour de fumée ne sont pas couverts par la présente garantie.**

La présente garantie ne couvre pas les égratignures, la corrosion, la déformation ou la décoloration. Tout défaut ou dommage provenant de l'utilisation de pièces non autorisées ou autres que des pièces originales annule la garantie. Un technicien compétent reconnu doit procéder à l'installation en conformité avec les instructions fournies avec le produit et avec les codes du bâtiment locaux et nationaux. Tout appel de service relié à une mauvaise installation n'est pas couvert par la présente garantie.

Le fabricant peut exiger que les produits défectueux lui soient retournés ou que des photos numériques lui soient fournies à l'appui de la réclamation. Les produits retournés doivent être expédiés port payé au fabricant pour étude. Si le produit est défectueux, le fabricant réparera ou remplacera le produit défectueux. Les frais de transport pour le retour du produit à l'acheteur seront payés par le manufacturier. Tout travail de réparation couvert par la garantie et fait au domicile de l'acheteur par un technicien compétent reconnu doit d'abord être approuvé par le fabricant. Les frais de main d'œuvre et de réparation portés au compte du fabricant sont basés sur une liste de taux prédéterminés et ne doivent pas dépasser le prix de gros de la pièce de rechange. Tous les frais de pièces et main d'œuvre couverts par la présente garantie sont limités au tableau ci-dessous.

Le fabricant peut, à sa discrétion, décider de réparer ou de remplacer toute pièce ou unité après inspection et étude du défaut. Le fabricant peut, à sa discrétion, se décharger de toutes ses obligations en ce qui concerne la présente garantie en remboursant le prix de gros de toute pièce défectueuse garantie. Le fabricant ne peut, en aucun cas, être tenu responsable de tout dommage extraordinaire, indirect ou consécutif de quelque nature que ce soit qui dépasserait le prix d'achat original du produit. Les pièces couvertes par une garantie à vie sont sujettes à une limite d'un seul remplacement sur la durée de vie utile du produit. Cette garantie s'applique aux produits achetés après le 1<sup>er</sup> octobre 2011.

DESCRIPTION	APPLICATION DE LA GARANTIE	
	PIÈCES	MAIN D'ŒUVRE
Chambre de combustion (soudures seulement), pièces coulées, échangeur de chaleur supérieur et verre céramique (bris thermique seulement*).	À vie	4 ans
Plaquage* (défaut de fabrication) – sujet aux restrictions ci-dessus	À vie	n/a
Pièces de la chambre à combustion en acier inoxydable, habillages et déflecteurs, tiroir à cendres, pattes en acier, piédestal, moulures (extrusions), coupe-feu en vermiculite*, coupe-feu en C-Cast* et tubes d'air secondaire*.	5 ans	3 ans
Pièces de la chambre à combustion en acier, moulures de vitre et ensemble de poignée.	3 ans	2 ans
Ventilateurs, capteurs thermiques, rhéostats, filage et autres commandes.	2 ans	1 an
Peinture (écaillage), joints d'étanchéité, isolants, briques et laine céramique.	1 an	n/a

### \*Photos exigées

Si votre appareil ou une pièce sont défectueux, communiquez immédiatement avec votre détaillant **VALCOURT**. Avant d'appeler ayez en main les renseignements suivants pour le traitement de votre réclamation sous garantie :

- Votre nom, adresse et numéro de téléphone;
- La facture et le nom du détaillant;
- La configuration de l'installation;
- Le numéro de série et le nom du modèle tel qu'indiqué sur la plaque signalétique de l'appareil;
- La nature du défaut et tout renseignement important

**Avant d'expédier votre appareil ou une pièce défectueuse à notre usine, vous devez obtenir un numéro d'autorisation de votre détaillant VALCOURT. Toute marchandise expédiée à notre usine sans autorisation sera automatiquement refusée et retournée à l'expéditeur.**