



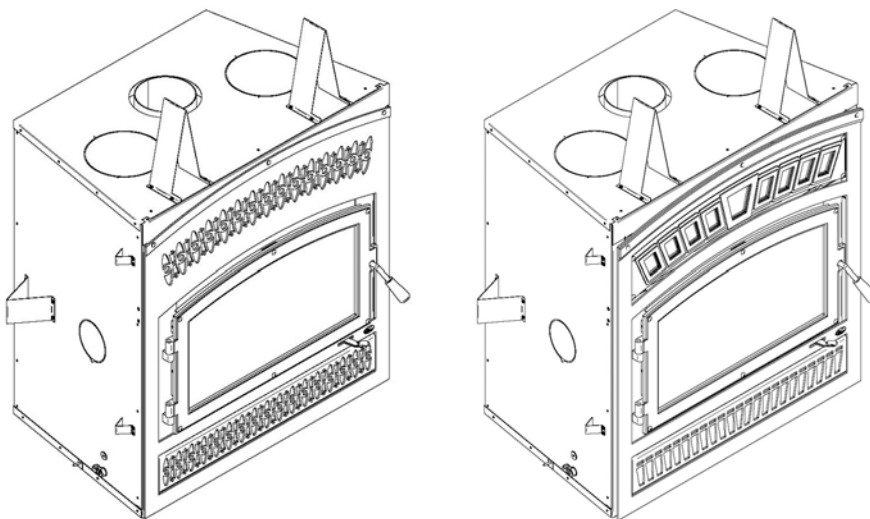
MODÈLE FP-10 Lafayette

Instructions d'installation

Le présent manuel d'installation vous permettra de procéder à une installation sécuritaire, efficace et fiable de votre système foyer et cheminée. Prière de lire et de bien comprendre les présentes instructions avant de commencer l'installation.

ATTENTION; Ne pas essayer de modifier ou de changer la façon dont le foyer ou ses composants sont construits. Toute modification ou changement à la façon dont il est construit peut annuler la garantie, les homologations officielles ou les approbations dont bénéficie le système. Dans un tel cas, SBI – Fabricant de poêles international ne sera pas responsable des dommages. Installez le foyer seulement de la façon décrite dans le présent manuel.

PRIÈRE DE GARDER LE PRÉSENT MANUEL POUR RÉFÉRENCE



Inscrit comme conforme aux normes ULC-S610, UL-127 et EPA Method 28

Fabriqué par :

Fabricant de poêles international inc.

250 rue Copenhague, Saint-Augustin-de-Desmaures (Québec),

Canada, G3A 2H3 Tel.: (418) 878-3040



Ce manuel peut être téléchargé gratuitement à partir du site web du fabricant. Il s'agit d'un document dont les droits d'auteurs sont protégés. La revente de ce manuel est formellement interdite. Le fabricant se réserve le droit de modifier ce manuel de temps à autre et ne peut être tenu responsable pour tout problème, blessure ou dommage subis suite à l'utilisation d'information contenue dans tout manuel obtenu de sources non-autorisées.

TABLE DES MATIÈRES

MODÈLE FP-10 Lafayette	i
Instructions d'installation.....	i
1. RÈGLES DE SÉCURITÉ POUR L'UTILISATION DE VOTRE FOYER.....	4
2. LE FOYER	6
2.1 INTRODUCTION.....	6
2.1.1 Pièces nécessaires.....	6
2.1.2 Équipement additionnel (optionnel).....	6
2.2 FONCTIONNEMENT DU FP 10	7
2.2.1 Combustible	7
2.2.2 Utilisation de bûches pressées.....	7
2.2.3 Premiers allumages	8
2.2.4 Faire du feu	8
2.2.5 Entretenir le feu.....	8
2.2.6 Prise d'air principale	9
2.2.7 Réglages de combustion.....	10
2.2.8 Production de fumée – Causes et remèdes.....	10
A. Pression négative dans la maison.....	11
B. Ventilateurs en marche (par ex. : hotte de cuisinière).....	11
C. Bois humide	11
D. Cheminée encrassée ou bouchée.....	11
E. Cheminée trop courte	11
F. Mauvais tirage de la cheminée.....	11
2.3 ENTRETIEN DE VOTRE FOYER FP 10.....	12
2.3.1 Créosote.....	12
2.3.2 Entretien de la cheminée	12
2.3.3 Enlèvement du coupe-feu supérieur avant de ramoner la cheminée.....	13
2.3.4 Quoi faire en cas de feu de cheminée.....	13
2.3.5 Entretien du fini plaqué.....	14
2.3.6 Disposition des cendres.....	14
2.3.7 Remplacement des briques réfractaires.....	14
2.3.8 Entretien de la vitre – Remplacement	15
2.3.9 Entretien de la vitre – Nettoyage.....	16
2.3.10 Remplacement du joint d'étanchéité.....	16
2.4. INSTALLATION DU FOYER.....	17
2.4.1. Emplacement du foyer FP 10.....	17
2.4.2 Exigences pour l'extension de l'âtre	18
2.4.2.1 Calcule du facteur R.....	19
2.4.2.2 Comment éliminer le besoin d'un facteur R	20
2.4.3 Châssis, parement, manteau et tablette en matériau inflammable	20
2.4.4 Branchement des ventilateurs	29

2.5	INSTALLATION DES CONDUITS D’AIR CHAUD	30
2.5.1	Ensemble de circulation par gravité	30
2.5.2	Ensemble central d’air pulsé	32
2.6	ENSEMBLE DE PRISE D’AIR FRAIS.....	34
2.6.1	Installation de la prise d’air frais.....	34
2.7	INSTALLATION DU REVÊTEMENT DE PORTE.....	36
2.8	ALIGNEMENT DES PORTES	36
2.9	INSTALLATION DE LA FAÇADE.....	37
2.10	INSTALLATION DU PARE-ÉTINCELLE (AC01308)	38
3.	LA CHEMINÉE	39
3.1	REMARQUES POUR L’INSTALLATION DE LA CHEMINÉE.....	39
3.2	INSTRUCTION D’INSTALLATION DE LA CHEMINÉE.....	42
3.3	INSTALLATION D’UNE CHEMINÉE DÉCALÉE (DÉVIATION)	44
3.4	PROTECTEUR THERMIQUE MURAL EN BISEAU	48
3.5	INSTALLATION DU SUPPORT DE CHEMINÉE	49
3.6	PAREMENT DE CHEMINÉE ET EXTRÉMITÉS MULTIPLES.....	49
3.7	INSTALLATION AVEC CHEMINÉE DE MAÇONNERIE.....	51
4.	OPTIONS	52
5.	ANNEXE.....	53
5.1.	CARACTÉRISTIQUES	53
5.2.	DÉGAGEMENTS PAR RAPPORT AUX MATÉRIAUX COMBUSTIBLES	53
5.3.	PIÈCES DE REMPLACEMENT	54
5.4.	CARACTÉRISTIQUES THERMIQUES DES MATÉRIAUX COURAMMENT UTILISÉS POUR PROTECTION DU PLANCHER*	54
	GARANTIE À VIE LIMITÉE VALCOURT	55

1. RÈGLES DE SÉCURITÉ POUR L'UTILISATION DE VOTRE FOYER

- Utilisez uniquement une porte de verre Valcourt, conçue spécialement pour le modèle FP10 Lafayette.
- Lorsque vous nettoyez le foyer, les cendres doivent être placées dans un récipient de métal muni d'un couvercle étanche. Le récipient de cendres fermé devrait être placé sur un plancher non-combustible ou sur le sol à l'extérieur de la maison, jusqu'à ce qu'on s'en débarrasse. Si on se débarrasse des cendres en les enfouissant dans le sol ou en les dispersant sur le terrain, il faut les laisser dans le récipient fermé jusqu'à ce qu'elles soient complètement refroidies.
- Nous recommandons que nos produits de chauffage au bois soient installés et entretenus par des professionnels certifiés aux États-Unis par le NFI (National Fireplace Institute®) ou au Canada par WETT (Wood Energy Technical Training) ou au Québec par l'APC (Association des Professionnels du Chauffage).

MISE EN GARDE : LES INFORMATIONS INSCRITES SUR LA PLAQUE D'HOMOLOGATION DE L'APPAREIL ONT TOUJOURS PRÉÉANCE SUR LES INFORMATIONS CONTENUES DANS TOUT AUTRE MÉDIA PUBLIÉ (MANUELS, CATALOGUES, CIRCULAIRES, REVUES ET/OU LES SITES WEB).

MISE EN GARDE : NE JAMAIS UTILISER D'ESSENCE, D'ESSENCE POUR ALLUMER DES LANTERNES, DE KÉROSÈNE OU DE LIQUIDE ALLUME-FEU POUR CHARBON DANS LE BUT D'ALLUMER OU RÉACTIVER UN FEU DANS LE FOYER. TOUJOURS LAISSER CE GENRE DE LIQUIDES LOIN DU FOYER EN TOUT TEMPS.

MISE EN GARDE : LES MATÉRIAUX INFLAMMABLES NE DOIVENT JAMAIS ÊTRE À MOINS DE 48 POUCES DU DEVANT DU FOYER.

MISE EN GARDE : NE JAMAIS LAISSER LES ENFANTS SANS SURVEILLANCE LORSQU'IL Y A DU FEU DANS LE FOYER.

MISE EN GARDE : NE PAS UTILISER DE PORTE-BÛCHE NI SURÉLEVER LE FEU. FAITES LE FEU DIRECTEMENT SUR L'ÂTRE.

MISE EN GARDE : NE PAS UTILISER DE POÊLE ENCASTRABLE OU AUTRES PRODUITS QUI NE SONT PAS FAITS PRÉCISÉMENT POUR ÊTRE UTILISÉS AVEC LE PRÉSENT FOYER.

MISE EN GARDE : NE PAS OBSTRUER LES ENTRÉES D'AIR. CE FOYER A BESOIN D'AIR POUR SON BON FONCTIONNEMENT.

DANGER : NE PAS UTILISER DE MATÉRIAUX AUTRES QUE CEUX MENTIONNÉS DANS LA LISTE DES PIÈCES DE REMPLACEMENT AU COURS DE L'INSTALLATION ÉTANT DONNÉ QU'ILS PEUVENT COMPROMETTRE LA SÉCURITÉ ET QU'UN INCENDIE POURRAIT EN RÉSULTER.

DANGER : CE FOYER N'A PAS ÉTÉ APPROUVÉ AVEC UN ENSEMBLE DE FAUSSES BÛCHES À GAZ, VENTILÉ OU NON. POUR RÉDUIRE LES RISQUES D'INCENDIE OU DE BLESSURES, NE PAS INSTALLER D'ENSEMBLE DE BÛCHES À GAZ NON VENTILÉ DANS CE FOYER.

MISE EN GARDE : POUR DES QUESTIONS DE SÉCURITÉ, IL EST TRÈS IMPORTANT D'UTILISER UN MATÉRIAU NON-COMBUSTIBLE POUR LE CONTOUR DU FOYER. DANS UN TEL CAS, UN PANNEAU DE FIBRO-CIMENT (STYLE DUROCK) EST OBLIGATOIRE. LE NON-RESPECT DE CETTE CONSIGNE POURRAIT CAUSER UN INCENDIE.

MISE EN GARDE : NE PAS INSTALLER CE FOYER DANS UNE MAISON MOBILE.

PRIÈRE DE NOTER QUE LES ILLUSTRATIONS DU PRÉSENT MANUEL MONTRENT UN MODÈLE GÉNÉRIQUE ET PAS EXACTEMENT CELUI DE VOTRE FOYER.

ENREGISTREMENT EN LIGNE DE LA GARANTIE

Afin d'obtenir une couverture complète en cas de réclamation sur garantie, vous devrez fournir une preuve et une date d'achat. Conservez votre facture d'achat. Nous vous recommandons également d'enregistrer votre garantie en ligne au

<http://www.valcourtinc.com/enregistrement-garanties.aspx>

L'enregistrement de votre garantie en ligne nous aidera à retrouver rapidement les informations requises sur votre appareil.

2. LE FOYER

2.1 INTRODUCTION

Le foyer FP 10 est un foyer haut rendement à combustion lente et à circulation de chaleur ayant une excellente efficacité énergétique. Vous obtiendrez du confort et du plaisir toute votre vie de votre foyer, pourvu qu'il soit installé, entretenu et utilisé correctement.

- Prière de lire les instructions et de conserver ce manuel pour référence.
- Avant de commencer à installer le foyer, consultez les autorités locales pour obtenir un permis de construction et vérifier le code du bâtiment. Installez le foyer uniquement de la façon décrite dans le manuel en utilisant uniquement les composantes provenant du fabricant énumérées au tableau 2.
- Le FP 10 n'est pas conçu pour être utilisé avec des bûches à gaz. À défaut de suivre les instructions, la certification et la garantie du foyer seront nulles et l'installation peut ne pas être sûre.
- Cet appareil de chauffage doit être utilisé comme chauffage d'appoint. En cas de bris, une source de chauffage alternative doit être disponible dans la résidence. Le fabricant ne peut être tenu responsable des coûts du chauffage additionnels pouvant être engendrés par une source de chauffage alternative. Il est fortement recommandé à l'utilisateur de se procurer l'appareil chez un détaillant pouvant lui fournir des conseils relatifs à l'installation et l'entretien de ce produit.

2.1.1 Pièces nécessaires

- Foyer modèle FP 10
- Cheminée préfabriquée par l'un des fabricants indiqués au tableau 2 comportant les caractéristiques correspondantes :
 - Sections de cheminée
 - Coudes (si nécessaire)
 - Autres composantes prévues dans les instructions d'installation.

2.1.2 Équipement additionnel (optionnel)

- Ensemble de soufflerie par air pulsé
- Système d'air chaud par gravité
- Ensemble de prise d'air extérieur
- Pare-étincelles rigide

2.2 FONCTIONNEMENT DU FP 10

2.2.1 Combustible

Le FP 10 est conçu pour brûler du bois de chauffage sec. Utilisez seulement du bois ou des bûches pressées. Le bois franc est meilleur que le bois mou, étant donné que le contenu en énergie du bois à rapport à sa densité. Le bois franc brûlera plus longtemps et on devra alimenter le foyer moins souvent. Un taux d'humidité de 15 à 20 % (bois sec) est recommandé. Du bois qui a été coupé et fendu et mis à sécher à l'abri pendant un an aura généralement ce taux. Du bois trop humide sera difficile à brûler et donnera un rendement moins élevé, plus de formation de créosote et de suie sur la vitre et dans la cheminée. Du bois trop sec brûlera bien mais polluera plus et durera moins longtemps.

Ne brûlez pas de bois de rebuts ou de déchets, de bois traité ou de bois comme le bois de grève de mer qui a été exposé au sel et à d'autres produits chimiques. Le sel et les produits chimiques peuvent corroder la boîte à feu et la cheminée. Ne brûlez pas de grandes quantités de papier, carton, branches d'arbre de Noël ou matériaux de construction. Le feu intense produit par ces matériaux peut surchauffer le foyer, endommageant celui-ci, peut causer un incendie ou même allumer un feu de cheminée s'il s'y trouve de la créosote.

ATTENTION : NE PAS SURCHAUFFER CET APPAREIL LA SURCHAUFFE PEUT ENTRAÎNER DES RISQUES EN MATIÈRE DE SÉCURITÉ ET ENDOMMAGER LE FOYER ET LA CHEMINÉE DE FAÇON PERMANENTE.

2.2.2 Utilisation de bûches pressées

Il y a de nombreuses sortes de bûches pressées en vente sur le marché. Il faut être prudent avec ces produits. De nombreuses marques de bûches pressées contiennent des additifs chimiques. **NE PAS BRÛLER DE BÛCHES PRESSÉES CONTENANT DES ADDITIFS CHIMIQUES. SI VOUS LE FAITES, VOUS POUVEZ SURCHAUFFER VOTRE FOYER, CE QUI CONSTITUE UN DANGER D'INCENDIE EN PLUS D'ANNULER LA GARANTIE.** Les bûches pressées faites de résidus de bois à 100 % ne posent pas de problème pour votre foyer. Il faut toutefois les utiliser prudemment. Les bûches pressées produisent beaucoup plus de chaleur dans une période de temps assez court. Par conséquent, il ne faut pas mettre beaucoup de ces bûches à la fois dans votre foyer. Commencez avec une bûche et observez comment réagit le foyer. Vous pouvez mettre jusqu'à trois bûches usinées à la fois au maximum. Vous risquez de surchauffer le foyer et de l'endommager si vous brûlez plus de trois bûches usinées à la fois.

MISE EN GARDE : NE PAS ATTISER LES BÛCHES PRESSÉES LORSQU'ELLES BRÛLENT. UTILISEZ SEULEMENT DES BÛCHES PRESSÉES TESTÉES POUR L'USAGE DANS UN FOYER (SEE ULC/ORD-C127, COMPOSITE FIRELOGS) ET RÉFÉREZ-VOUS AUX AVERTISSEMENTS INSCRITS SUR L'EMBALLAGE AVANT L'UTILISATION.

2.2.3 Premiers allumages

La peinture fraîche de votre foyer doit être cuite pour en préserver la qualité. Une fois que le bois est bien allumé, ne faites brûler que de petits feux dans votre foyer pendant les quatre premières heures d'utilisation. N'ouvrez pas la prise d'air plus que nécessaire pour obtenir un feu qui brûle moyennement. Assurez-vous que l'air circule suffisamment dans la pièce pendant que la peinture sèche. Ouvrez une ou plusieurs fenêtres. Vous verrez une mince fumée lors des 3 ou 4 premiers allumages. L'odeur peut être forte, mais la fumée dégagée n'est pas toxique.

2.2.4 Faire du feu

Pour allumer un feu, placer plusieurs boules de papier journal dans la boîte à feu derrière l'andiron. Placez plusieurs petits morceaux de bois d'allumage sec par-dessus le papier, en entrecroisant le petit bois pour que l'air passe entre les morceaux. Ouvrez les prises d'air complètement et allumez le papier. Une fois que le papier et le petit bois sont bien enflammés, fermez la porte. Une fois que le feu de petit bois est bien pris, on peut y ajouter du bois de chauffage. (Voir la section Commandes des prises d'air principales pour connaître la bonne façon d'utiliser les prises d'air.). Assurez-vous de placer le bois de chauffage derrière l'andiron en tout temps.

On obtiendra la meilleure combustion en utilisant 2 ou 3 morceaux de bois de chauffage espacés de 1 à 2 pouces pour permettre à l'air de passer sous le combustible. Si on entrecroise le combustible ou qu'on le place pour permettre à l'air de passer dessous, cela permettra au feu de prendre rapidement. Il faut laisser les prises d'air complètement ouvertes suffisamment longtemps pour permettre au bois de chauffage de s'enflammer comme il faut.

MISE EN GARDE : PLACEZ LES BÛCHES SUFFISAMMENT LOIN DE LA VITRE À FIN DE PERMETTRE UNE BONNE CIRCULATION D'AIR PRIMAIRE.

2.2.5 Entretenir le feu

Une fois que le bois a brûlé en grande partie (ou partiellement) et qu'il s'est formé un bon lit de braises, il faut remettre du bois. Pour ce faire, ouvrez la prise d'air au maximum pendant environ 15 secondes avant d'ouvrir la porte du foyer. Ouvrez ensuite la porte très lentement. Ouvrez-la d'environ 2 à 4 pouces (52 à 104 mm) pendant 10 secondes avant de l'ouvrir complètement. Cette façon de faire augmentera le tirage et éliminera la fumée stagnante qui se trouve dans le foyer lors d'une combustion lente. Ramenez ensuite les braises rouges vers l'avant du foyer et remettez du bois.

Vous obtiendrez le meilleur fonctionnement de votre foyer FP 10 si vous gardez un épais lit de braises dans le fond de la boîte à feu et rajoutez un minimum de deux gros morceaux de bois sec. L'efficacité de la combustion dépend en grande partie de l'obtention d'un lit de braises chaudes et de températures de boîte à feu élevées. Plus le foyer et la cheminée atteignent rapidement les températures de fonctionnement normales, mieux c'est. Un petit

feu intense est préférable à un gros feu qui brûle lentement, à la fois pour améliorer l'efficacité de combustion et pour réduire la formation de créosote. On obtiendra le meilleur rendement en ajoutant des quantités de bois relativement petites sur un bon lit de braises et en laissant la prise d'air ouverte suffisamment longtemps pour que le feu devienne chaud. Utilisez un tisonnier pour faire un passage d'air dans les braises sous le bois. Cela permettra à l'air de circuler en dessous du bois et donnera une meilleure combustion. Une fois la température désirée atteinte, on peut fermer la prise d'air principal à moitié. On sait que la température désirée est atteinte lorsqu'en fermant la prise d'air principal, on voit de la flamme au haut de la boîte à feu. Grâce à cette technique, la vitre sera plus propre, il se formera moins de créosote, on aura une meilleure efficacité et on pourra jouir d'un feu plaisant.

Afin d'obtenir l'efficacité optimale de votre appareil, nous proposons de l'opérer avec le contrôle d'air complètement fermé. Assurez-vous que vous avez un bon feu et un lit de braise suffisant avant de fermer complètement le contrôle d'air. Fermer le contrôle d'air trop tôt abaissera l'efficacité de combustion et peut faire éteindre le feu. L'addition d'un ventilateur est fortement recommandée afin de maximiser l'efficacité de votre appareil.

2.2.6 Prise d'air principale

Comme cela se voit souvent pour les poêles étanches, la commande de prise d'air règle la quantité d'air qui entre dans la boîte à feu. Cela permet un contrôle plus précis du feu. La commande de prise d'air est située sous la porte à droite. La principale source d'air (air principal) peut être réduite en déplaçant la commande de prise d'air de droite à gauche. La prise d'air principal est complètement ouverte lorsque la commande est poussée complètement à droite. La commande de prise d'air de combustion devrait être complètement fermée (air principal) lorsque le foyer ne sert pas. Cela diminuera les pertes de chaleur par la cheminée. La commande de prise d'air de combustion devrait être ouverte avant d'ouvrir la porte pour réduire la possibilité d'un retour d'air dans la pièce.

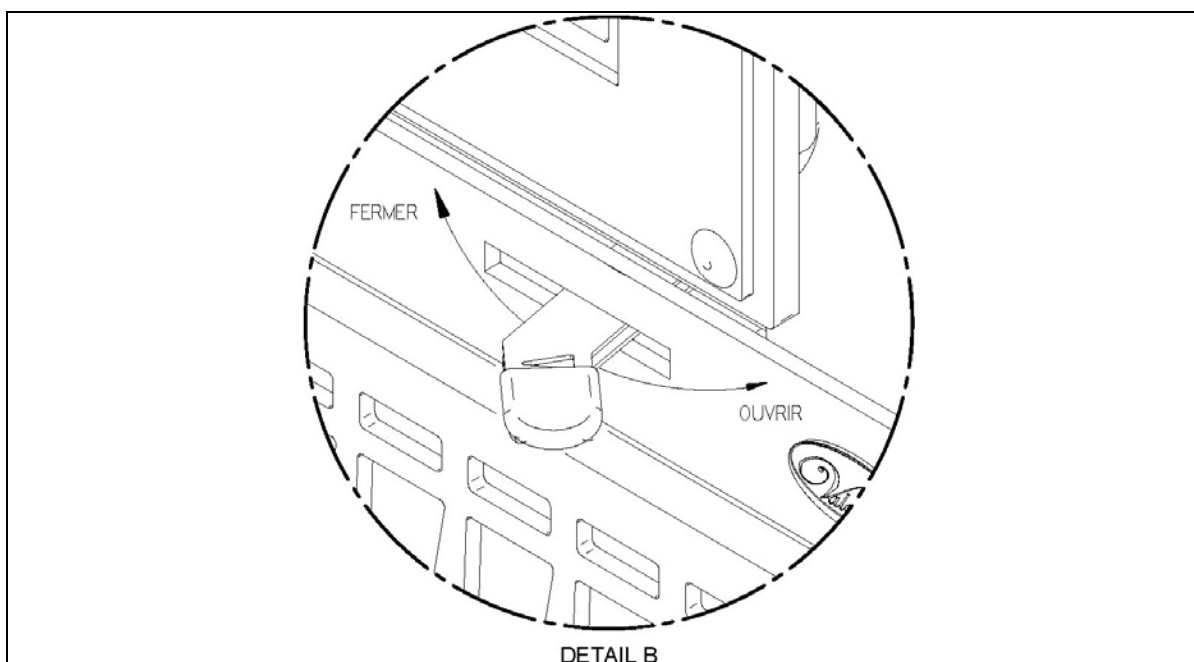


Figure 1

2.2.7 Réglages de combustion

Combustion accélérée

On obtient une production de chaleur maximum avec le FP 10 en gardant la porte fermée et la prise d'air complètement ouverte. Le FP 10 peut, de cette façon, produire jusqu'à 75 000 BTU de chaleur à l'heure. Cependant, il est nécessaire de remettre du bois à toutes les une ou deux heures. C'est là la façon la moins efficace de chauffer avec le FP 10. Faites attention lorsque vous chauffez avec la prise d'air de combustion grande ouverte. Brûlez seulement du bois de chauffage de cette façon. Du petit bois mou sec et des déchets de construction brûleront de façon très intense en utilisant cette méthode et cela pourrait endommager la boîte à feu.

Combustion moyenne

C'est la façon recommandée de chauffer avec le FP 10 et devrait être celle que l'on utilise normalement, étant donné qu'elle produira le moins de dépôts de créosote sur la vitre et dans la cheminée. La commande de prise d'air de combustion doit être fermée aux trois-quarts ($\frac{3}{4}$). Le réglage précis dépendra de plusieurs facteurs, y compris la hauteur de la cheminée et le taux d'humidité du bois.

Par exemple, une cheminée élevée demandera que l'on ferme la commande de prise d'air. Pour obtenir la bonne combustion, fermez la commande de prise d'air complètement, puis ouvrez-la de $\frac{1}{4}$ " à $\frac{1}{2}$ " (6 à 12 mm) environ. Il devrait y avoir trois morceaux de bois moyens brûlant sur un lit de braises. La production de chaleur sera d'environ 35 000 BTU à l'heure et on devra rajouter du bois aux 3 ou 4 heures environ. On peut brûler du bois mou de cette façon, mais il faudra en rajouter beaucoup plus souvent.

Combustion lente

Lorsque la commande de prise d'air de combustion est complètement fermée, le foyer est en mode de combustion lente. Si l'âtre est suffisamment chaud, la combustion lente n'éteindra pas le feu, mais il y aura un changement important dans l'allure de la flamme. La flamme sera lente et pourra sembler sale si le bois est trop humide (taux d'humidité de 20% ou plus). Ne laissez pas le bois brûler sans produire de flamme, car cela amènera une accumulation excessive de créosote dans le foyer.

La créosote peut s'accumuler sur la porte de verre. Cette méthode de chauffage ne devrait être utilisée qu'après avoir fait chauffer le FP 10 avec la commande de prise d'air ouverte pour produire un feu chaud pendant environ une heure ou en combustion moyenne pendant au moins 2 heures. La combustion lente peut être utilisée la nuit pour réduire la production de chaleur ou pour prolonger la durée de combustion. Il faudra remettre du bois toutes les 6 ou 8 heures.

2.2.8 Production de fumée – Causes et remèdes

Pour réduire la production de fumée lorsqu'on ouvre la porte, poussez la commande de prise d'air vers la droite (grand ouvert) avant d'ouvrir la porte. Votre foyer a été conçu et essayé pour chauffer sans produire de fumée. À l'occasion, il peut y avoir un léger dégagement de fumée au moment de l'allumage, jusqu'à ce que la cheminée se réchauffe, mais cela ne

devrait pas durer. Si le foyer continue à fumer, c'est probablement à cause de l'une des raisons suivantes :

A. Pression négative dans la maison

Quand le feu brûle, l'air monte dans la cheminée. Cet air doit être remplacé par des infiltrations dans la maison ou grâce à l'ensemble de prise d'air frais. Lorsque vous chauffez avec le FP 10, ouvrez temporairement une fenêtre à proximité pour vérifier s'il y a un remplacement d'air suffisant. Si le problème se règle en ouvrant une fenêtre, la maison a une pression d'air négative.

B. Ventilateurs en marche (par ex. : hotte de cuisinière)

Ces ventilateurs expulsent de l'air de la maison ce qui peut causer une pression négative dans la maison. Fermez tous les ventilateurs et ouvrez une fenêtre à proximité pour déterminer si c'est la cause du problème.

C. Bois humide

Du bois humide ou noirci brûlera en amortissant et fumera plutôt que de brûler correctement.

D. Cheminée encrassée ou bouchée

Vérifier si la cheminée est propre et dégagée.

E. Cheminée trop courte

La hauteur minimum du système de cheminée est de 15 pieds (4,6 m) à partir de la base du foyer. La cheminée doit dépasser d'au moins 3 pieds (915 mm) au-dessus du toit à son point de sortie et d'au moins 2 pieds (0,6 m) tout toit ou obstacle situé à moins de 10 pieds (3 m). Lorsque la cheminée comporte une déviation, la hauteur minimum du système est de 15 pieds (4,6 m) à 17 pieds (5,2 m) tel qu'indiqué au tableau 1. Une hauteur plus grande augmentera le tirage et réduira la tendance à fumer. Si la hauteur totale du système ne dépasse pas le minimum requis, le foyer doit être installé dans des conditions optimales (ex : cheminée intérieure, hauteur minimale de 18'' avant toute déviation, etc.).

F. Mauvais tirage de la cheminée

Lorsque le feu est éteint, il devrait y avoir suffisamment de tirage pour aspirer la fumée d'une cigarette soufflée sous le coupe-feu. Les cheminées placées directement contre un mur extérieur sans protection peuvent amener des problèmes de refoulement qui causeront des problèmes d'allumage. Pour éviter cela, ouvrez une fenêtre à proximité, roulez un morceau de papier et allumez-le. Ensuite, tenez-le dans la partie supérieure de la boîte à feu pour réchauffer la cheminée. Attendez que le tirage soit suffisant puis allumez le feu.

REMARQUES IMPORTANTES

- A. N'obstruez pas les bouches de circulation d'air chaud autour du foyer, car cela pourrait le faire surchauffer.

- B. N'allumez jamais un feu en utilisant de l'essence, du kérosène, du liquide allume-feu ou tout autre carburant.
- C. Ne brûlez pas de charbon. Le soufre du charbon fera rouiller la boîte à feu.
- D. Ne faites pas brûler de bois de grève qui a été dans l'océan ou l'eau salée. Le sel fera rouiller la boîte à feu et la cheminée.
- E. Ne malmenez pas votre foyer en y brûlant du papier, du carton ou des matériaux de construction comme le bois pressé, le contreplaqué ou du bois de construction.
- F. Ne laissez pas le bois brûler en amortissant ou sans flamme, car cela produira un excès de créosote dans le foyer.

2.3 ENTRETIEN DE VOTRE FOYER FP 10

2.3.1 Créosote

Lorsque le bois brûle lentement sans flamme, il produit du goudron et d'autres gaz organiques qui se combinent avec l'humidité qui sort du bois pour former un dépôt noirâtre appelé créosote. La créosote s'accumule sur les parois des conduits de fumée. Lorsqu'elle s'enflamme, la créosote produit un feu extrêmement chaud. La cheminée doit être inspectée au moins deux fois par an durant la saison de chauffage pour déterminer s'il y a une accumulation de créosote. Lorsque c'est le cas, il faut enlever cette accumulation pour réduire le risque de feu. S'il y a une importante accumulation de créosote, un feu de créosote dans la cheminée peut endommager la cheminée et surchauffer la charpente de bois tout autour. Il est possible de réduire au minimum la formation de créosote dans la cheminée en s'assurant que l'on voit toujours de la flamme, en évitant les feux qui brûlent en amortissant et en s'y prenant correctement pour rajouter du bois.

2.2.2 Entretien de la cheminée

On évitera les feux de cheminée en inspectant régulièrement la cheminée, en l'entretenant et en chauffant comme il se doit. Gardez votre cheminée propre. Ne laissez pas plus de 1/16" (1,5 mm) de créosote s'accumuler dans la cheminée. La quantité de créosote dépendra de la fréquence de l'utilisation du foyer et du genre de feu qu'on y fait. Nous vous recommandons :

- A. Au début inspectez l'ensemble de la cheminée chaque semaine. À partir de là, vous saurez à quelle fréquence il est nécessaire de ramoner la cheminée.
- B. Faites ramoner votre cheminée par un ramoneur compétent. Si vous désirez la ramenez vous-même, nous vous recommandons d'utiliser une brosse en plastique rigide ou une brosse non-métallique. Si vous utilisez une brosse de métal, son diamètre devra être légèrement inférieur à celui de la cheminée pour ne pas endommager celle-ci. N'utilisez pas de brosse qui égratignerait l'intérieur en acier inoxydable de la cheminée.
- C. Ne comptez pas sur les nettoyeurs chimiques pour garder votre cheminée propre. Le capuchon peut être enlevé pour l'inspection ou le ramonage de la cheminée.

2.3.3 Enlèvement du coupe-feu supérieur avant de ramoner la cheminée

Avant de commencer à ramoner votre cheminée, nous vous recommandons d'enlever le coupe-feu supérieur pour éviter que la suie et les résidus de crésote ne s'accumulent au-dessus du coupe-feu. Procédez comme suit pour retirer le coupe-feu.

1. Enlevez le tube d'air frontal en retirant la goupille sur le côté du tube. Les tubes sont situés dans le haut de la chambre à combustion, sous le coupe-feu.
2. Soulevez l'ensemble coupe-feu et glissez-le vers l'extérieur du foyer. Vous avez maintenant accès à la cheminée.

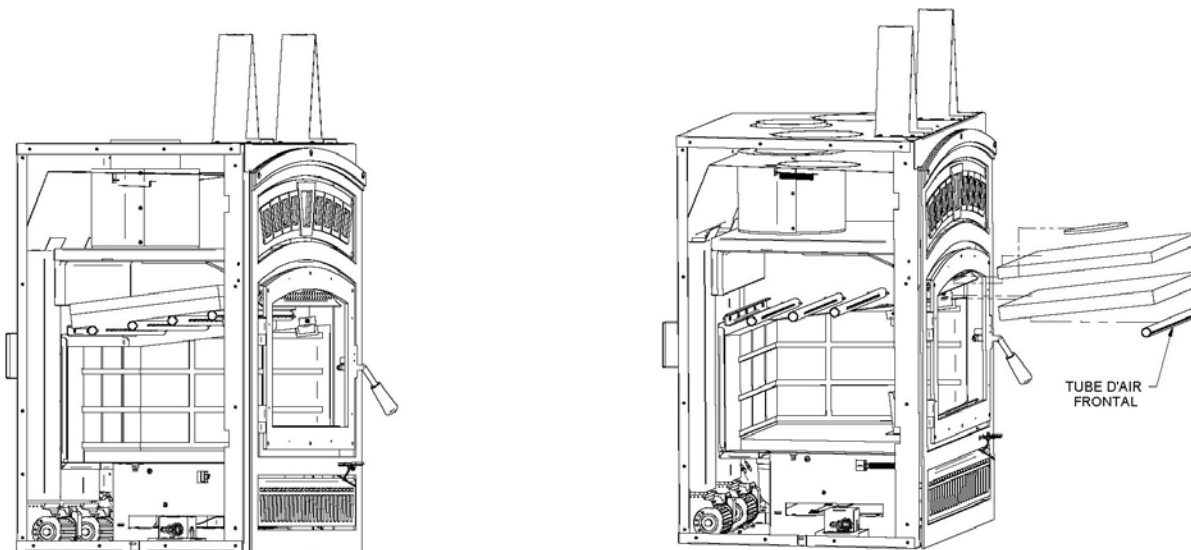


Figure 2

2.3.4 Quoi faire en cas de feu de cheminée

L'entretien régulier et l'inspection régulière peuvent éviter les feux de cheminée. Si un feu de cheminée se déclare, procéder comme suit :

1. Fermez la porte du foyer et les commandes de prise d'air;
2. Alertez votre famille du danger;
3. Si vous avez besoin d'aide, appelez le service d'incendies;
4. Si possible, utilisez un extincteur chimique à poudre, du soda à pâte ou du sable pour maîtriser le feu. N'utilisez pas d'eau, car il pourrait se produire une explosion de vapeur.
5. Vérifiez à l'extérieur si des étincelles et des tisons enflammés ne sortent pas de la cheminée pour enflammer le toit.
6. N'utilisez pas votre foyer à nouveau tant que la cheminée et le foyer n'ont pas été inspectés par un ramoneur compétent ou le service d'incendies.

2.3.5 Entretien du fini plaqué

Utilisez un poli à métal et un chiffon doux pour polir le fini plaqué sur le cadre de la porte. N'utilisez pas d'abrasifs comme la laine d'acier, des tampons récurants ou un poli abrasif, car ils pourraient égratigner le fini.

2.3.6 Disposition des cendres

N'essayez pas de nettoyer le foyer s'il est chaud. Les cendres devraient être placées dans un contenant en métal avec un couvercle hermétique. Ce contenant fermé devrait être placé sur une surface incombustible ou sur le sol, loin de tous matériaux combustibles (sensibles à la chaleur) jusqu'à leur élimination. Si les cendres sont destinées à être enterrées dans le sol ou dispersées autrement sur place, elles devraient être gardées dans le contenant fermé jusqu'à ce que les tisons soient complètement refroidis.

2.3.7 Remplacement des briques réfractaires

La chaleur intense du feu causera normalement de légères fissures dans les briques réfractaires. Il est possible de minimiser l'apparition de ces fissures en faisant bien durcir les briques tel que décrit dans la section « Premiers allumages ». Ces fissures ne réduiront pas l'efficacité des briques normalement. Si des fissures plus larges se créent, il faut alors remplacer les briques. Procédez comme suit pour remplacer les briques :

1. Enlevez le chenet (A) retenu en place par deux vis torx (B)
2. Enlevez les reteneurs de briques (C)
3. Enlevez les briques du côté gauche (D)
4. Enlevez les briques du côté droit (E)
5. Enlevez les briques arrière (F)
6. Enlevez la brique du fond (G)

Procédez à l'inverse pour installer les nouvelles briques.

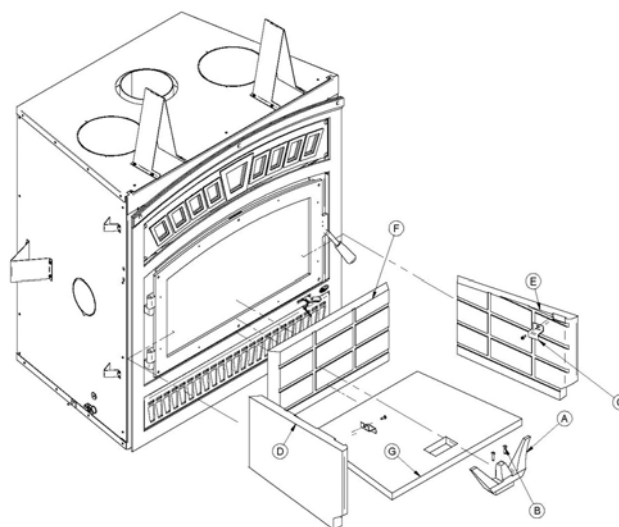


Figure 3

2.3.8 Entretien de la vitre – Remplacement

La vitre utilisée dans le FP 10 est un verre céramique 5mm d'épaisseur et de dimensions 5,56'' x 13,75'' testée pour des températures pouvant atteindre (1 400 °F). Si la vitre se brise, il faudra la remplacer avec un verre céramique ayant les mêmes spécifications. Communiquez avec votre détaillant Valcourt pour obtenir une pièce de remplacement d'origine (Referz vous à la section « pièces de remplacement », dans les annexes pour trouver le code approprié du produit)

ATTENTION: LE VERRE TREMPÉ OU LE VERRE ORDINAIRE NE SUPPORTERA PAS LES TEMPÉRATURES ÉLEVÉES DE VOTRE FP 10.

ATTENTION: NE JAMAIS FAIRE UN USAGE ABUSIF DE LA PORTE EN LA FERMANT VIOLEMMENT CONTRE LE FOYER.

ATTENTION: NE PAS UTILISER LE FOYER SI LA VITRE EST FISSURÉE OU BRISÉE.

Pour remplacer la vitre, suivez la procédure suivante :

- 1- Enlever le joint d'étanchéité (A) placé tout autour du cadre de la porte et son adhésif.
- 2- Retirer le revêtement de porte (B) maintenu en place par 6 écrous (C).
- 3- Retirer les 4 reteneurs de vitre (D, E, F, G) maintenus en place par les vis (H).
Procéder à l'inverse pour installer la nouvelle vitre.

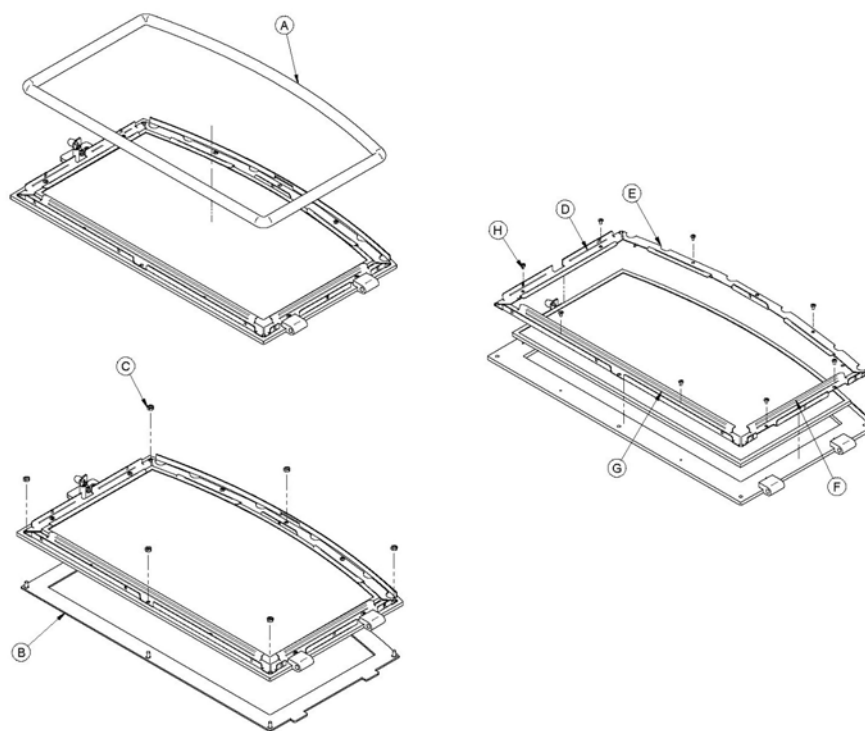


Figure 4

2.3.9 Entretien de la vitre – Nettoyage

Le foyer FP 10 est conçu pour que la vitre reste propre dans des conditions d'utilisations normales. Si l'on fait continuellement chauffer le foyer FP 10 en gardant les commandes de prise d'air fermées, la vitre se salira, à moins que le combustible, la boîte à feu et la vitre ne restent à température élevée. Pour nettoyer la vitre, il existe plusieurs nettoyeurs conçus spécialement à cet effet. Votre détaillant autorisé Valcourt peut vous recommander un nettoyeur approprié en vente dans votre région. Du nettoyeur à vitre domestique n'enlèvera pas la créosote et contiens généralement de l'amoniaque qui tacherait la vitre de façon permanente.

AVERTISSEMENT : SEULEMENT NETTOYER LA VITRE UNE FOIS QUE LE POÊLE EST REFROIDI.

AVERTISSEMENT : N'UTILISEZ PAS D'ABRASIFS COMME DES TAMPONS D'ACIER, DE LA LAINE D'ACIER OU DES NETTOYANTS À FOUR CAR ILS ÉGRATIGNERAIENT LA VITRE.

2.3.10 Remplacement du joint d'étanchéité

Enlevez la porte du foyer et placez-la sur une surface propre et non abrasive. Pour remplacer le joint d'étanchéité placé tout autour du cadre de porte, il faut d'abord enlever le vieux joint et son adhésif. Assurez-vous que la surface est totalement propre avant d'appliquer le nouvel adhésif (un produit de calfeutrage à la silicone pour haute température résistant au moins à 500 °F, 260 °C, recommandé) ou il pourrait y avoir des problèmes d'adhérence. Appliquez l'adhésif sur les reteneurs de vitre et installez le nouveau joint en pressant légèrement. Laissez sécher pendant au moins 24 heures. Pour remplacer le joint d'étanchéité de la vitre, enlevez la vitre et retirez le joint qui l'entoure. Remplacez-le par un joint de vitre auto-adhésif. Votre détaillant Valcourt peut vous fournir les bons joints de remplacement selon les dimensions suivantes :

Emplacement	Longueur	Dimensions
Autour de la vitre	76 ½" (195 cm)	En forme de « u »
Sur le cadre de porte	80 ½" (205 cm)	Rond 1" (2,54 cm) 2.4

2.4. INSTALLATION DU FOYER

2.4.1. Emplacement du foyer FP 10

- A. Vous trouverez le meilleur emplacement pour installer votre foyer en tenant compte de l'emplacement des fenêtres, des portes et de la circulation dans la pièce, en laissant de l'espace en avant du foyer pour l'extension de l'âtre et le manteau et en tenant compte de l'emplacement des conduits d'air chaud (en option), de l'ensemble prise d'air extérieur et de la cheminée. Si possible, choisissez un emplacement qui fera en sorte que la cheminée traversera la maison sans qu'on ait à couper des solives de plancher ou des fermes de toit.
- B. Normalement, aucun support de plancher additionnel n'est nécessaire pour le foyer. La résistance du plancher peut être vérifiée en estimant d'abord le poids de l'ensemble du foyer. On trouvera ces poids dans l'annexe. Ensuite, mesurez la surface occupée par le foyer qui est normalement de 37,75" x 24,75" (96 cm x 63 cm). Vérifiez comment le plancher est construit et consultez votre code du bâtiment local pour savoir s'il faut renforcer le plancher.
- C. Le foyer FP 10 doit être installé directement sur une base surélevée combustible ou non (voir figure 5). Cette base doit avoir une hauteur minimale correspondant à la hauteur du ou des matériaux non combustible utilisés pour l'extension de l'âtre qui équivalent au facteur R exigé. Pour plus d'information concernant l'installation sur une base surélevée, référez-vous à la section «2.4.2. Exigences pour l'extension de l'âtre» de ce manuel. Veuillez noter qu'il faut un minimum de 7 pieds (2,15 m) entre la base du foyer et le plafond (voir figure 6.).

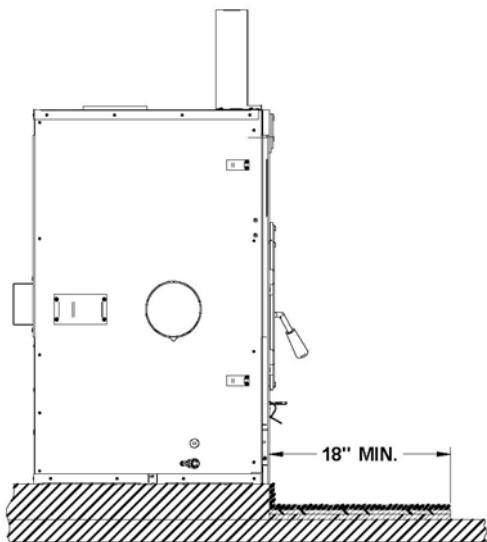


Figure 5. Installation du foyer sur une base surélevée

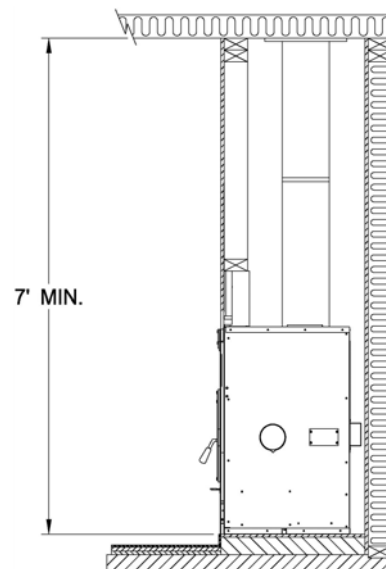


Figure 6. Dégagement entre la base du foyer et le plafond

2.4.2 Exigences pour l'extension de l'âtre

La zone d'extension de l'âtre doit mesurer au moins 18" (40 cm) en face du foyer et au moins 8" (20 cm) de chaque côté de l'ouverture de la porte du foyer (voir figure 7). Le joint entre l'extension de l'âtre et le foyer doit être protégé par un matériel non-combustible. Par exemple, une plaque de métal (non fournie) tel qu'illustrée à la figure 8.

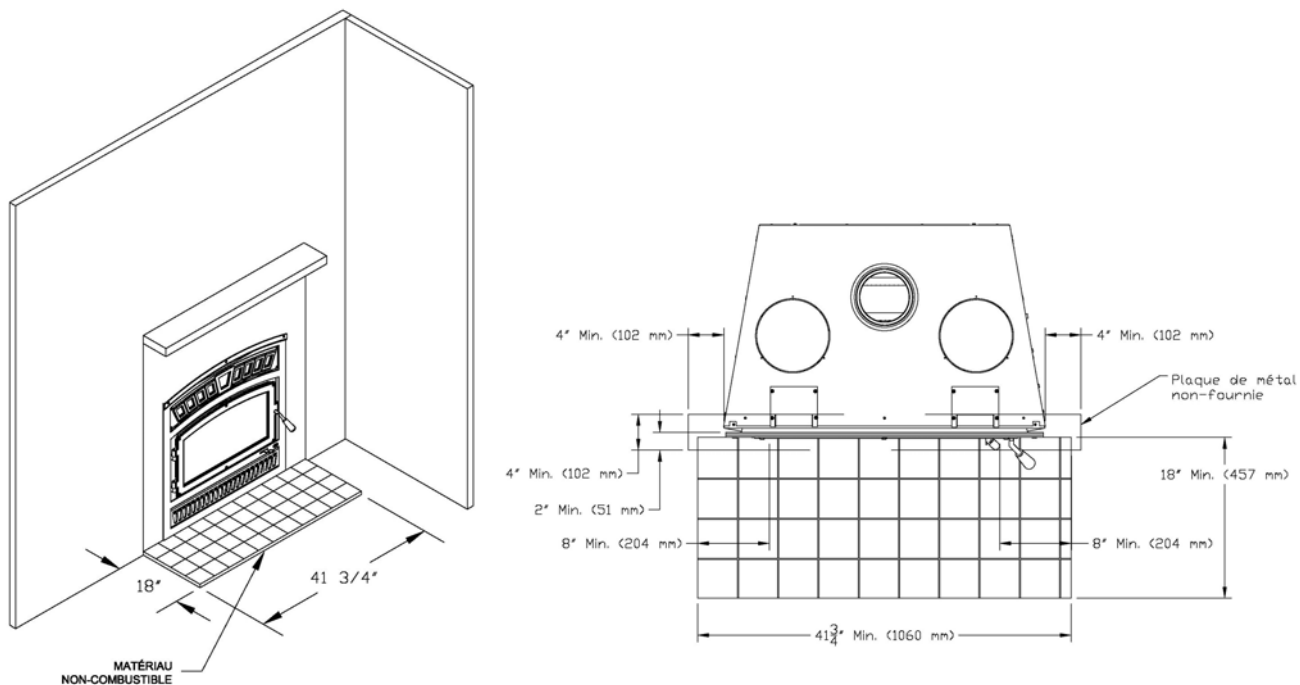


Figure 7

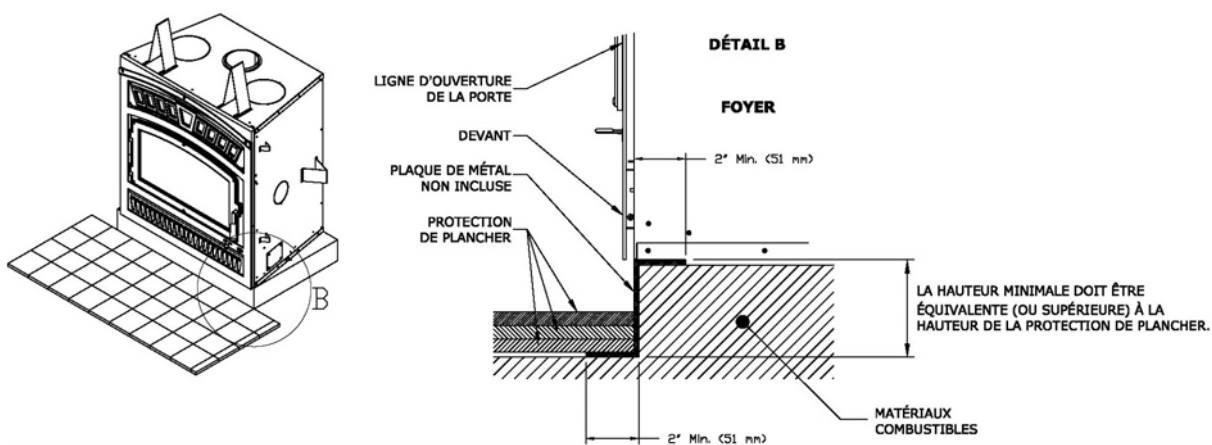


Figure 8

Le plancher combustible devant le foyer doit être recouvert d'un matériel non-combustible ayant un facteur R de 1.00 ou plus. L'utilisation de la valeur R est pratique lorsque plus d'un matériel va être utilisé dans l'extension de l'âtre pour couvrir la surface combustible. En effet, les valeurs R sont additives, tandis que les valeurs K ne le sont pas. Pour trouver le facteur R correspondant à une gamme de matériaux sélectionnés, veuillez consulter le tableau en annexe. Veuillez noter que la hauteur minimale de la base surélevée du foyer devrait correspondre (ou excéder) la hauteur des matériaux non combustibles utilisés pour la protection de plancher.

2.4.2.1 Calcule du facteur R

Il existe deux façons de calculer le facteur R d'une protection du plancher. D'abord, en additionnant les valeurs R des matériaux utilisés, ou en faisant la conversion si un facteur K et une épaisseur sont donnés.

Pour calculer le facteur R total à partir des facteurs R des matériaux utilisés, simplement additionner les valeurs R des matériaux. Si le résultat est égal ou plus grand que la valeur R requise, la combinaison est acceptable. Pour les valeurs R de certains matériaux sélectionnés, consultez l'annexe.

Par exemple:

Si le besoin d'une protection de plancher est de R égal ou supérieur à 1,00 et que vous voulez utiliser comme matériel de protection de la brique de 4" sur une feuille de Durock® d'un pouce:

$$4'' \text{ pouces de brique } (R = 4 \times 0,2 = 0,8) \text{ plus } 1 \text{ pouce de Durock } \textcircled{\text{R}} (R = 1 \times 0.52 = 0.52). \\ 0.8 + 0.52 = \mathbf{1,32}.$$

Cette valeur R est plus grande que le facteur nécessaire de 1,00, donc cette protection de plancher est **acceptable**.

Dans le cas où le matériel alternatif à utiliser possède un facteur **K** avec une épaisseur donnée, vous devez convertir toutes les valeurs **K** en valeurs **R**. Divisez l'épaisseur de chaque matériel par la valeur **K**. Additionnez ensuite les valeurs R obtenues de tous les matériaux proposés comme dans l'exemple précédent.

Exemple:

$$\text{Valeur K} = 0.75$$

$$\text{Épaisseur} = 1$$

$$\text{Valeur R} = \text{Épaisseur}/\text{K} = 1/0.75 = 1.33$$

2.4.2.2 Comment éliminer le besoin d'un facteur R

Il est possible toutefois d'éliminer le facteur R en surélevant l'appareil de 4'' par rapport au plancher (voir figure 9) toutefois, le joint entre l'extension de l'âtre et le foyer doit être protégé par un matériel non-combustible. Par exemple, une plaque de métal (non fournie) tel qu'illustrée à la figure 9 (B). Veuillez noter qu'une protection de plancher incombustible d'au moins 18'' doit être installé en face du foyer, tel qu'illustré à la figure 9 (A).

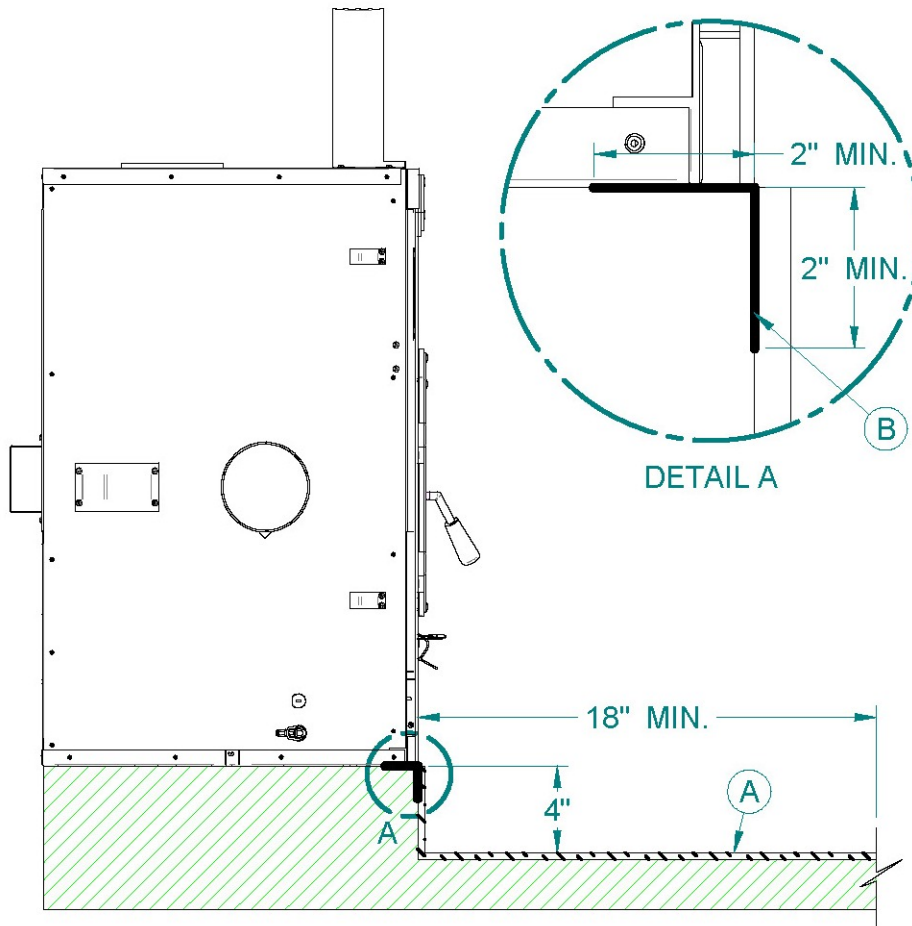


Figure 9

2.4.3 Châssis, parement, manteau et tablette en matériau inflammable

- **Châssis**

Il faut construire le châssis, le parement et le manteau en conformité avec les normes et les illustrations suivantes (figures 10 à 14) :

A. Le châssis du foyer doit être fait de montants de 2" x 3" (5 cm x 8 cm) ou plus gros.

MISE EN GARDE : IL NE FAUT PAS UTILISER DE MATÉRIAUX INFLAMMABLES POUR LE CHÂSSIS SITUÉ DIRECTEMENT AU-DESSUS DU FOYER, SAUF POUR LES MONTANTS SITUÉS AU-DESSUS DU PAREMENT QUI SUPPORTENT LE MATÉRIAU DE FINITION ET LE MANTEAU. CETTE ZONE DOIT RESTÉE VIDE SUR UNE HAUTEUR DE 7' (2,15 M) À PARTIR DE LA BASE DU FOYER.

C. Construisez le châssis du foyer à l'aide de montants verticaux placés sur les côtés du foyer, allant du plancher au plafond (voir figure 12). Reculez un peu les montants par rapport au rebord frontal du foyer d'un espace équivalent à l'épaisseur du matériau de finition, pour que celui-ci soit à ras de la finition du foyer (en tenant compte des limites de la figure 13). Posez les entretoises entre les montants verticaux seulement de la façon suivante :

- Placez les entretoises en 2" x 3" (5 cm x 8 cm) ou en 2" x 4" (5 cm x 10 cm), seulement le long de la partie supérieure de la façade, des côtés et de l'arrière. Ne mettez pas de bois ou autre matériau inflammable dans la zone au-dessus du foyer, sauf pour la finition de la façade.
- Placez seulement les entretoises nécessaires pour supporter la finition et le manteau.

MISE EN GARDE : NE PAS REMPLIR LES DÉGAGEMENTS REQUIS AVEC UN ISOLANT OU AUTRE MATÉRIEL

MISE EN GARDE : LE FOYER NE DOIT PAS ÊTRE EN CONTACT AVEC DE L'ISOLANT OU TOUT MATÉRIAU DE REMPLISSAGE EN VRAC. RECOUVREZ L'ISOLANT AVEC DES PANNEAUX DE GYPSE AUTOUR DU FOYER.

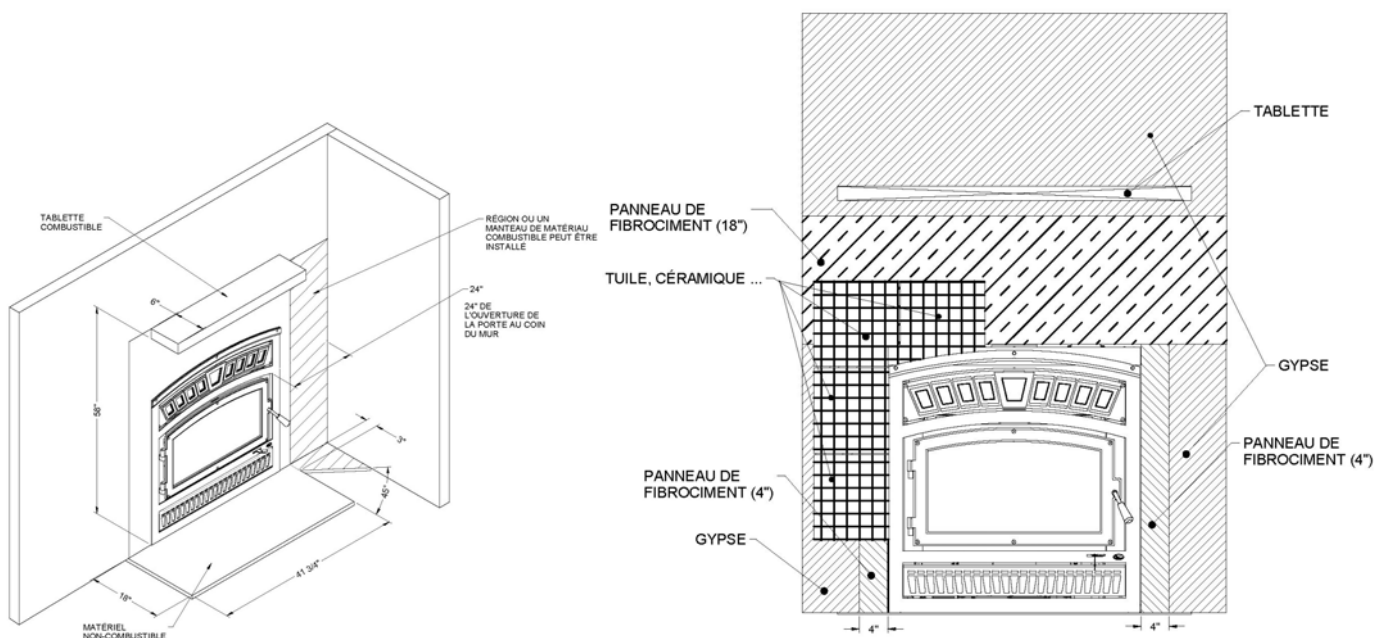


Figure 10

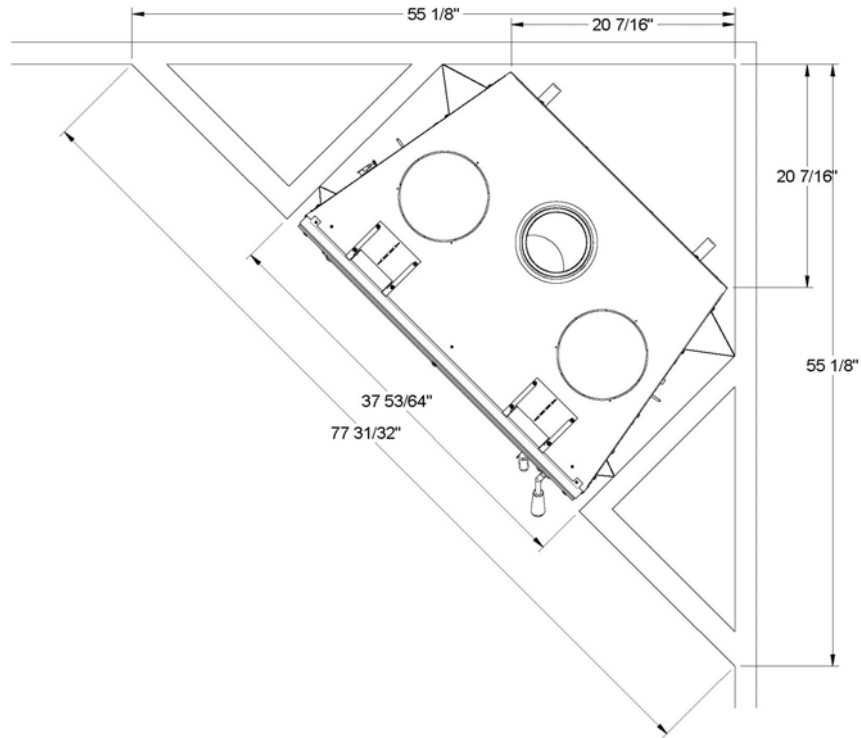


Figure 11

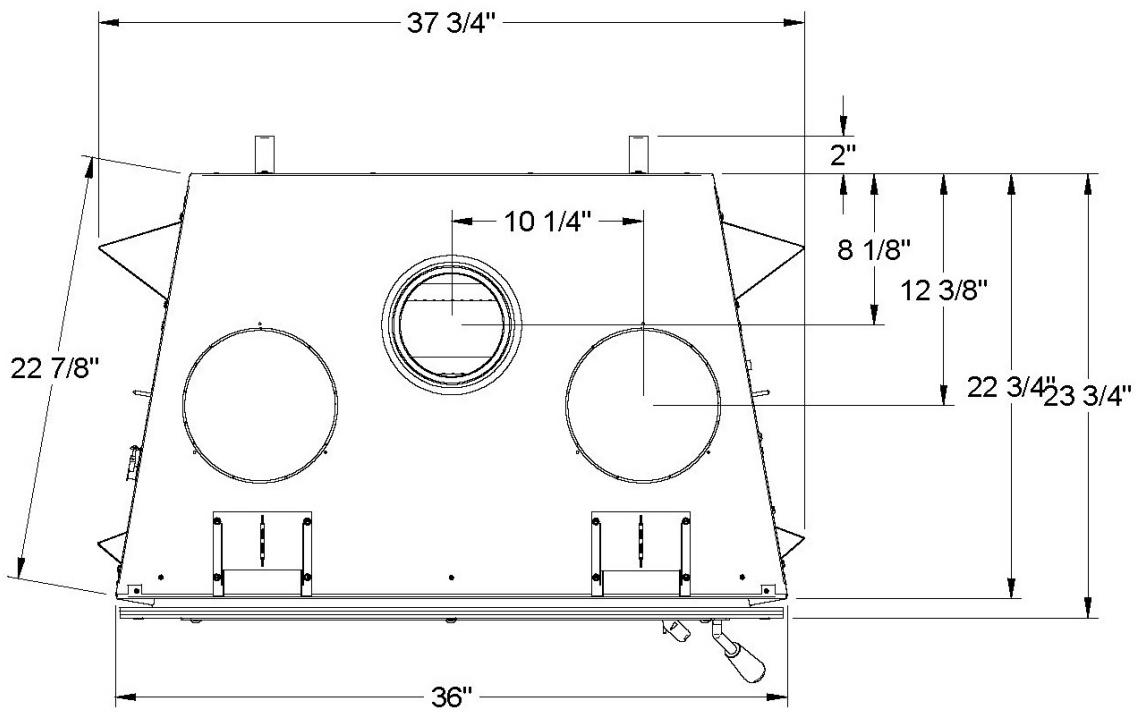


Figure 12

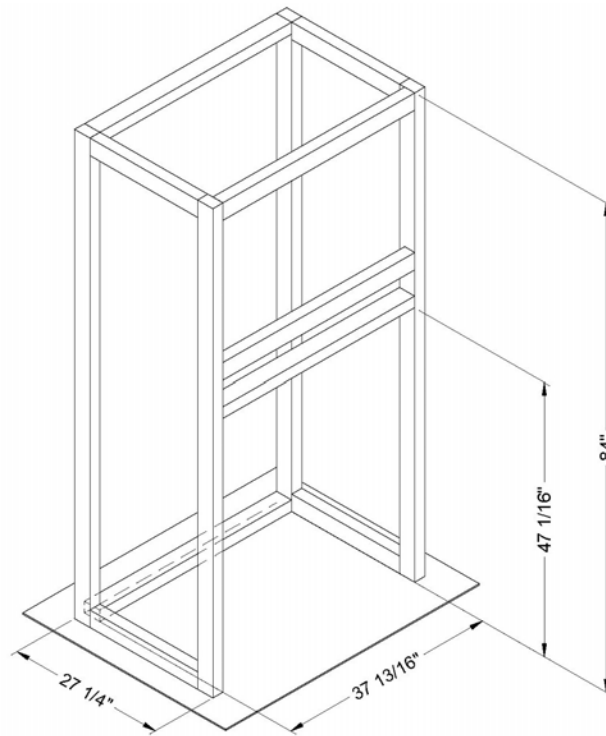
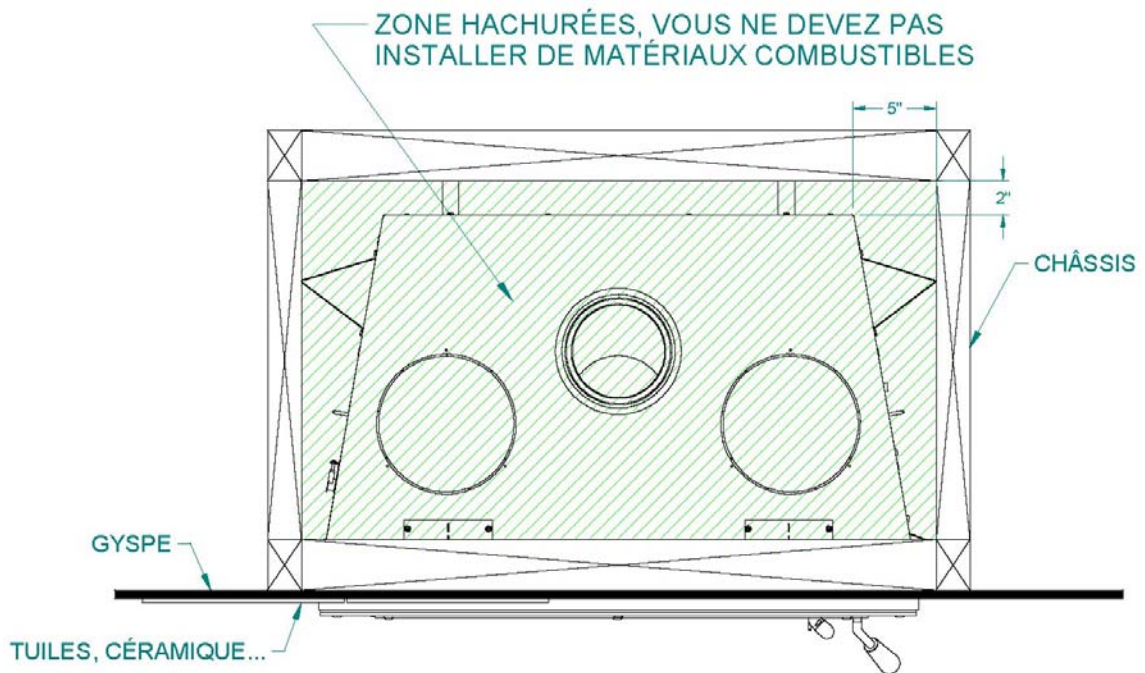


Figure 13



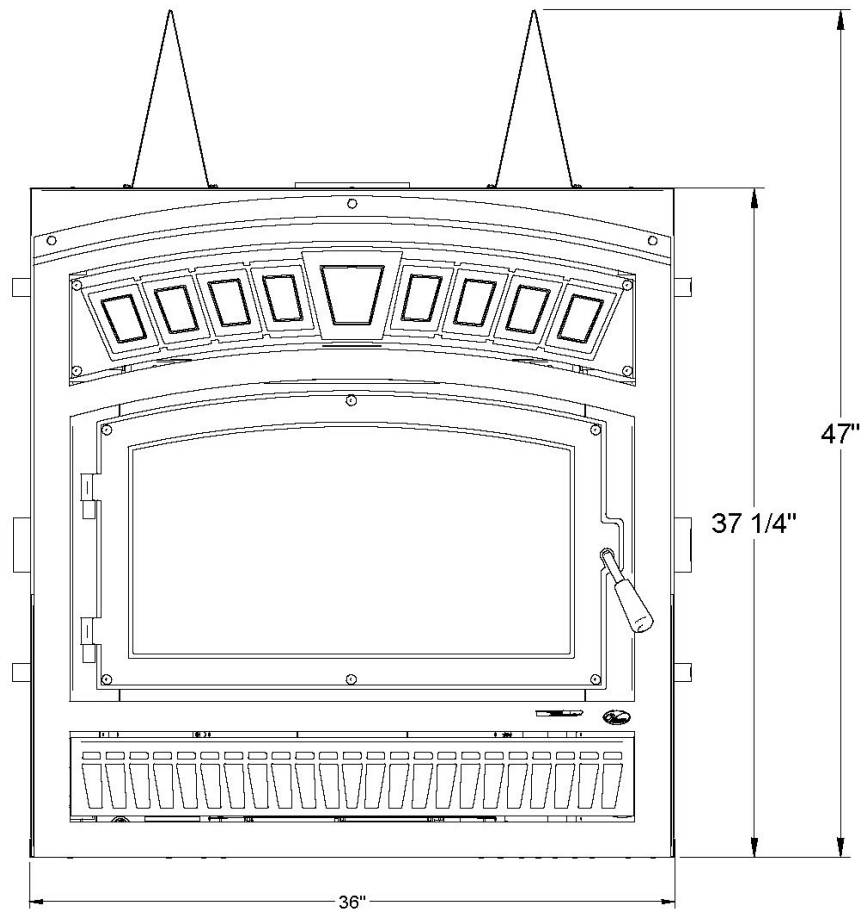


Figure 14

CONSTRUCTION DU CHÂSSIS DU FOYER

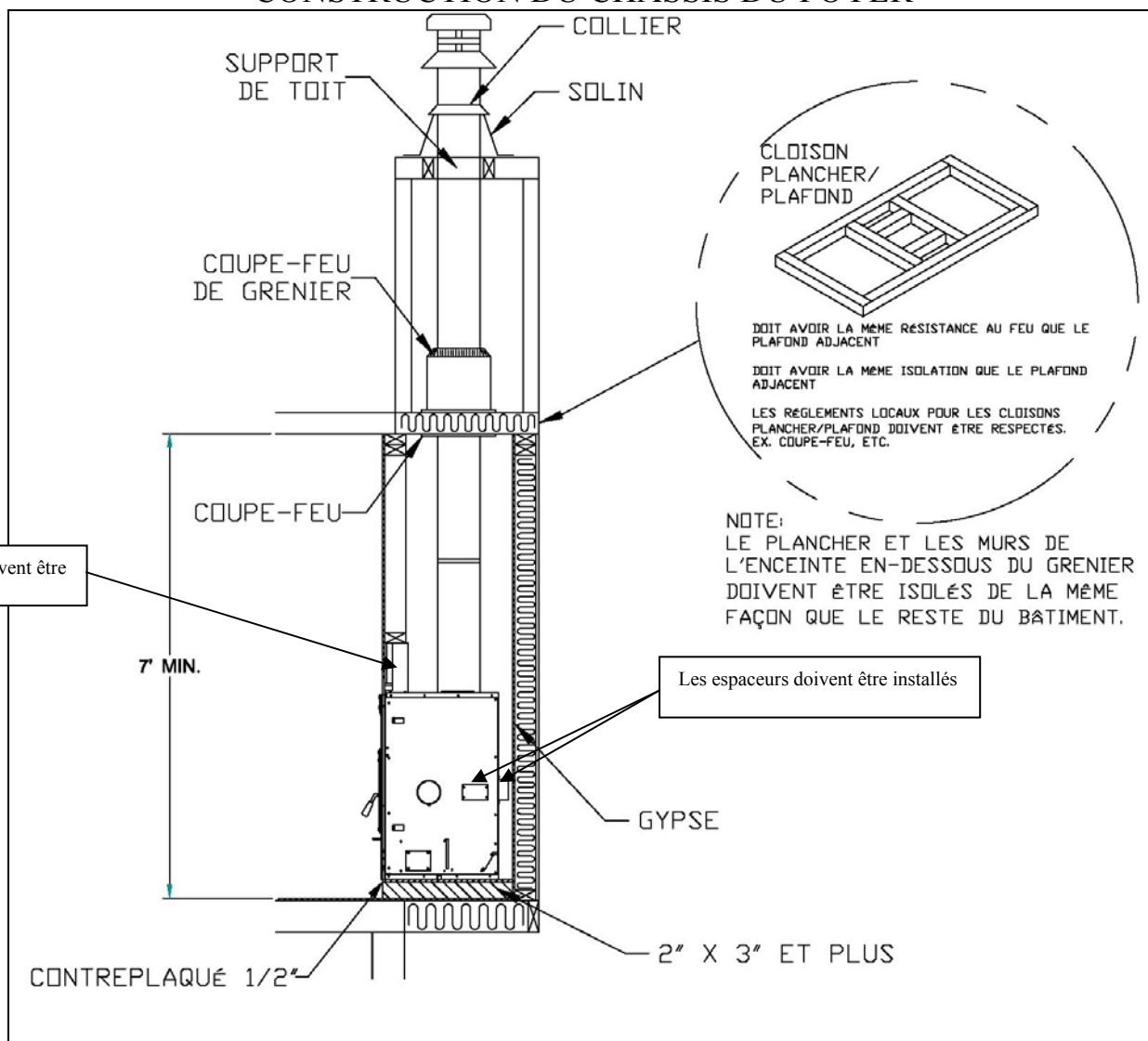
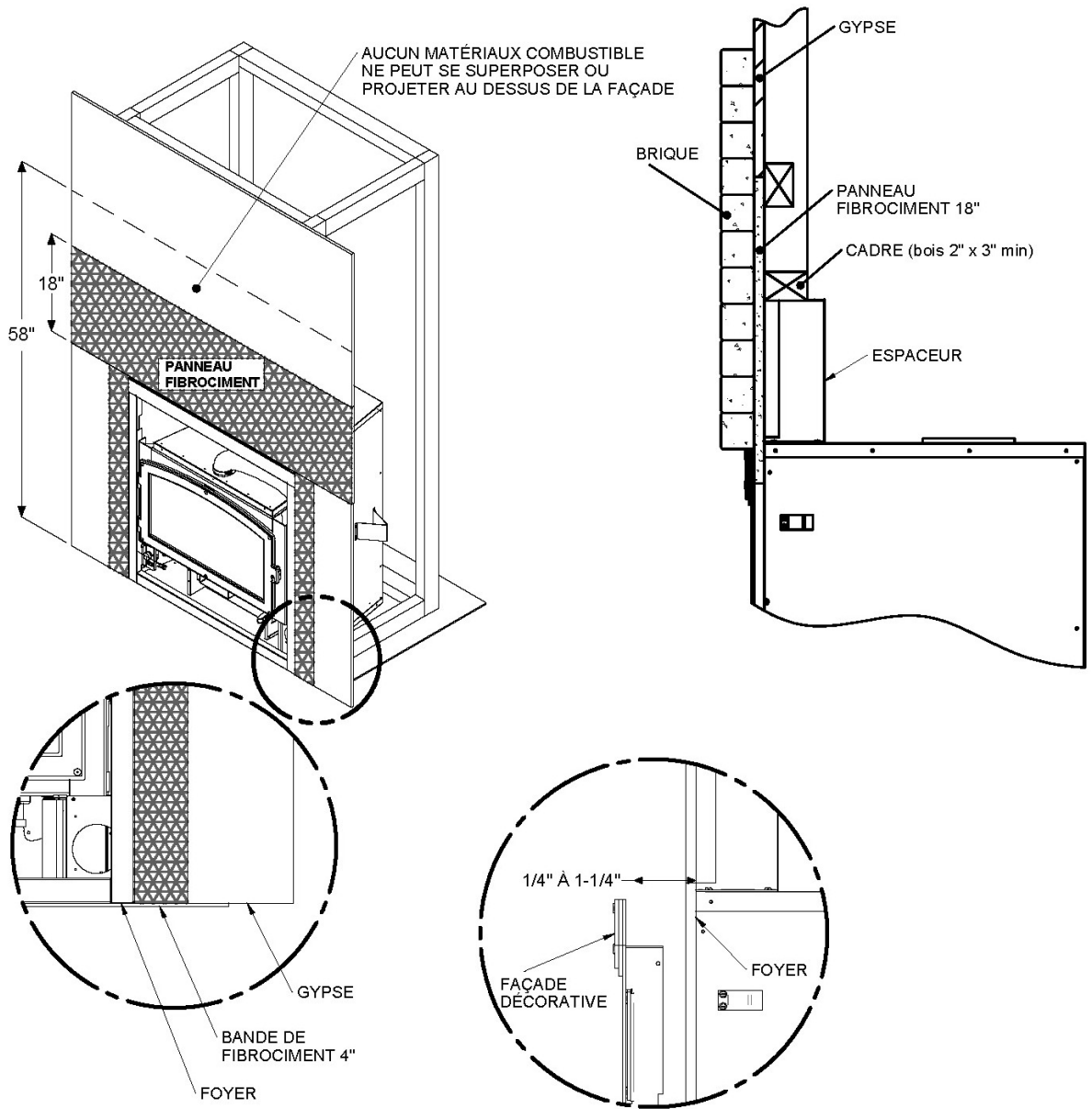


Figure 15

• Finition

1. Les matériaux touchant directement la façade du foyer, et particulièrement le contour horizontal et vertical, doivent être non-combustibles et posséder les dimensions minimales indiquées à la figure 16.
2. Les matériaux de finition non-combustibles comme la brique ou la céramique peuvent être installés par-dessus la chemise métallique.

Important : Le revêtement doit être installé de façon à permettre le démontage de la façade décorative une fois l'installation complétée. La façade est conçue pour chevaucher le revêtement entourant le foyer. Si le revêtement est plus épais, utilisez un gabarit de façade pour le positionnement et assurez-vous que celle-ci peut être démontable une fois installée.



VUE DE DESSUS

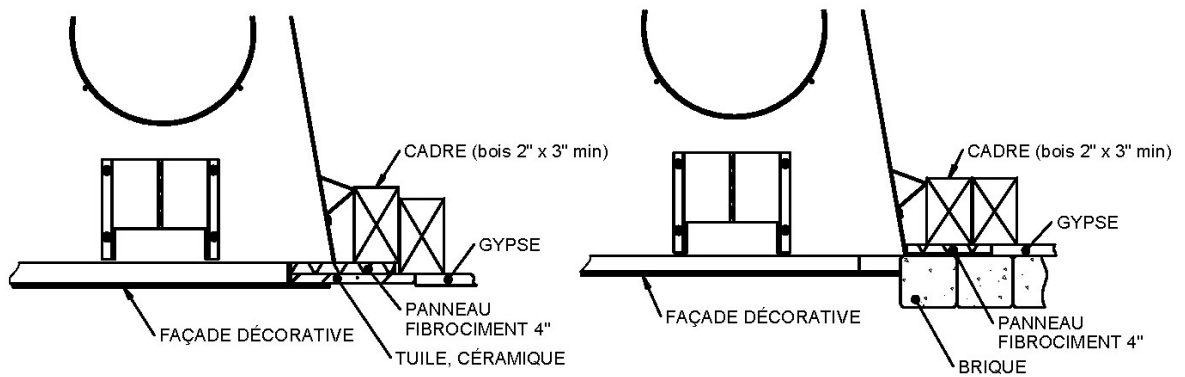


Figure 16

- **Tablette en matériau inflammable**

Pour installer toute tablette en matériau inflammable, il est important de se référer à la figure 17 dans le but de la localiser dans un emplacement sécuritaire. Par exemple, pour une tablette dont la profondeur est de 6" (152 mm), celle-ci doit être installée à au moins 58" (127 cm) au-dessus de la base du foyer. Différentes dimensions de tablettes sont énumérées à la figure 17 afin de vous aider à bien positionner celles-ci. Cependant, aucune tablette de moins de 6" n'est permise. Si la dimension de votre tablette n'est pas listée dans le tableau, il suffit d'ajouter 52 pouces à la longueur de votre tablette pour trouver position sécuritaire de votre tablette. Par exemple, pour une tablette de 9 pouces, la position sécuritaire de votre tablette serait de 61 pouces (52 pouces + 9 pouces).

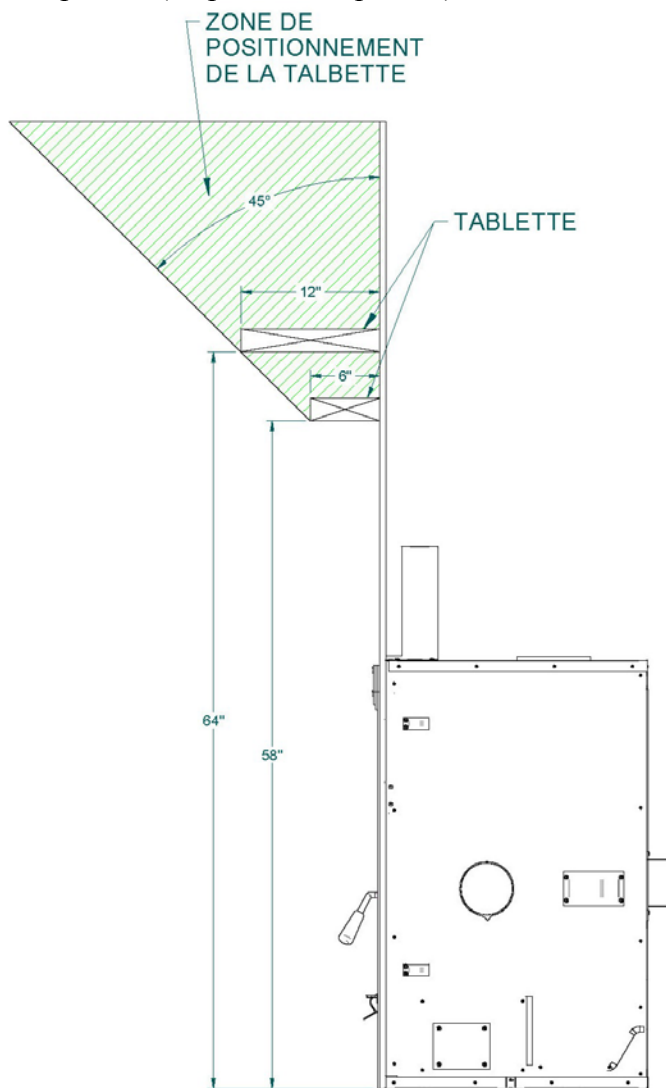


Figure 17

POSITIONNEMENT DE LA TABLETTE	
DIMENSION TABLETTE	POSITION TABLETTE
<i>6" / 152 mm</i>	<i>58" / 1473.2mm</i>
<i>8" / 203 mm</i>	<i>60" / 1524mm</i>
<i>10" / 254 mm</i>	<i>62" / 1574.8 mm</i>
<i>12" / 305mm</i>	<i>64" / 1625.6mm</i>

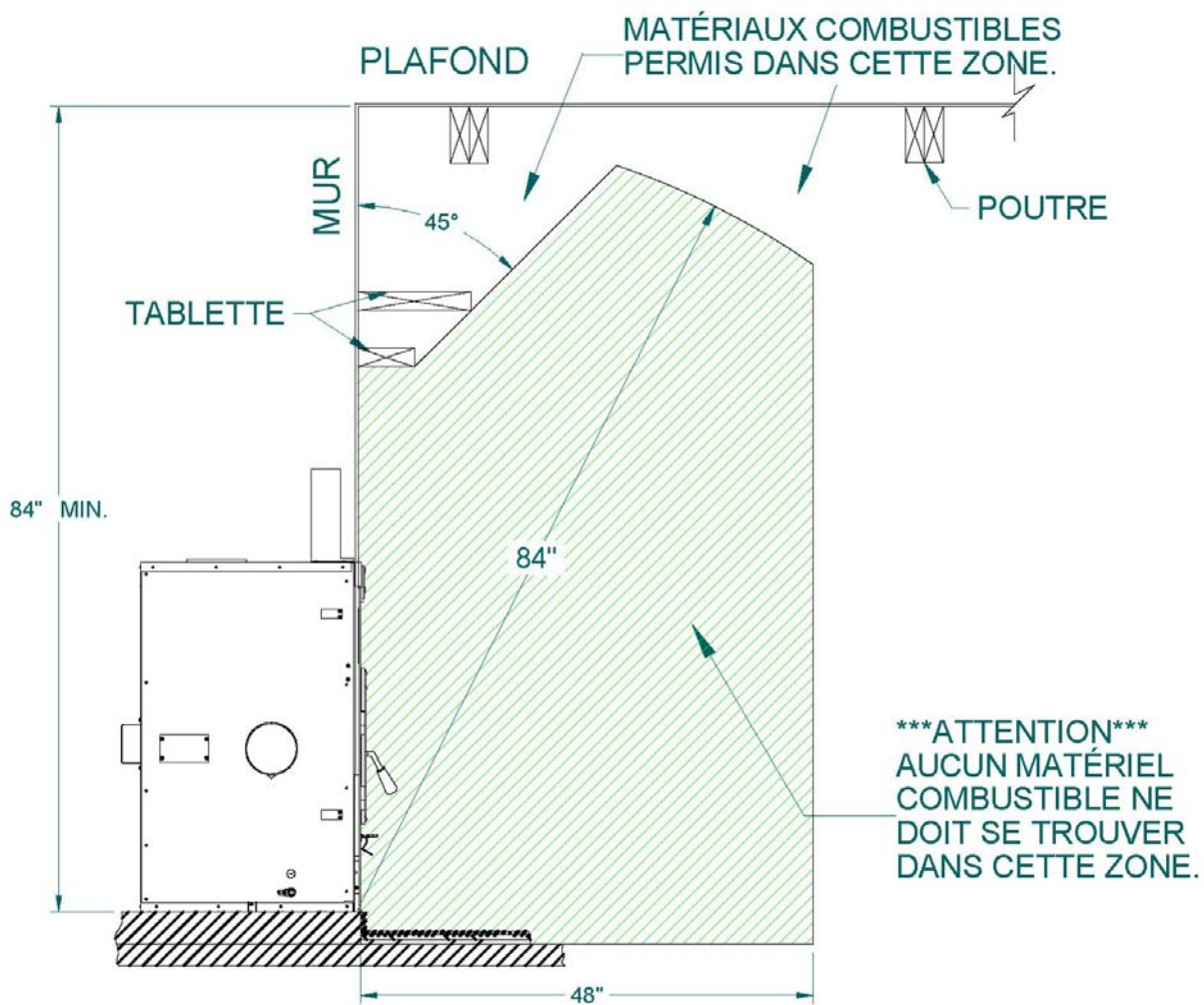


Figure 18

2.4.4 Branchement des ventilateurs

Le ventilateur démarre dès que le foyer atteint sa température minimale de départ. Faites exécuter le branchement électrique par un électricien. Raccordez les fils d'alimentations sur le bornier en vous assurant que le fil blanc soit raccordé à la même borne que le fil blanc du bornier provenant du ventilateur. Raccorder le fil noir avec le fil noir du bornier. Le fil de mise à la terre (vert ou dénudé) doit être attaché au bâti métallique de l'appareil.

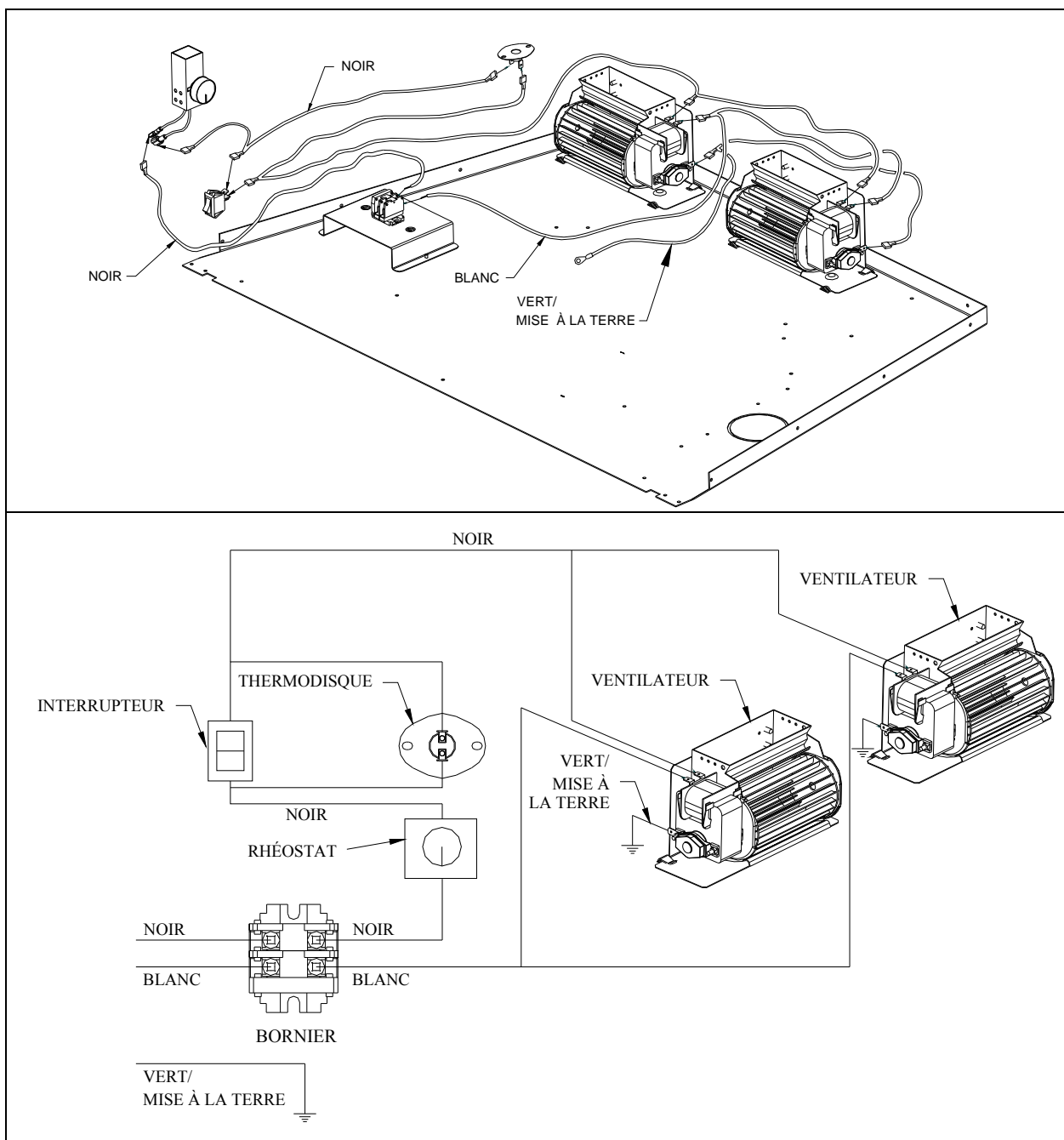


Figure 19

2.5 INSTALLATION DES CONDUITS D'AIR CHAUD

Il est possible d'installer différents systèmes de conduits d'air chaud sur le FP-10 :

- Ensemble de circulation d'air chaud par gravité
- Ensemble d'air pulsé

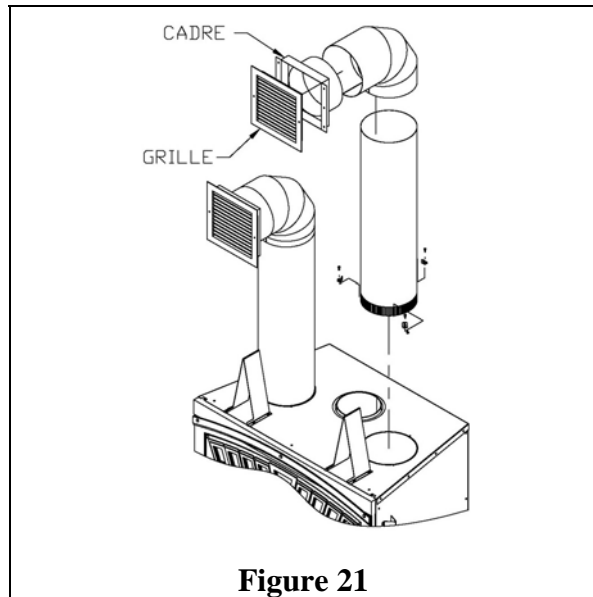
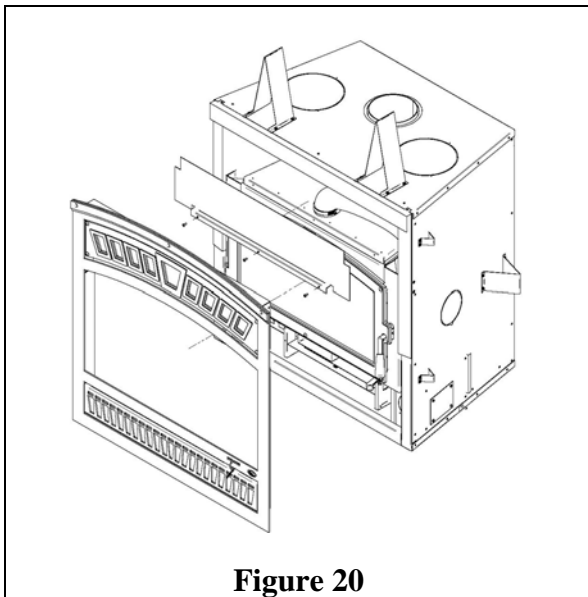
2.5.1 Ensemble de circulation par gravité

L'ensemble comprend :

- 2 x sorties d'air chaud (grilles et cadres)
- 2 x coudes à 90° avec supports
- 1 déflecteur

L'ensemble de circulation par gravité vous permet de bloquer les volets (louvre) supérieurs du foyer. Pour ce faire, procédez comme suit :

- Enlevez la façade du foyer.
- Installez le déflecteur tel qu'illustré à la figure 20;
- Remettez la façade du foyer en place.



Les règles de sécurité à suivre pour l'installation de l'ensemble de circulation d'air par gravité sont les suivantes :

Hauteur minimum*	68" (1,7 m)
Longueur maximum	10' (3 m) (voir figure 22)

*La hauteur minimum du conduit d'air chaud doit être mesurée à partir du plancher jusqu'au haut des sorties d'air chaud.

Les sorties d'air chaud peuvent être installées dans la même pièce que le foyer, ou l'une et l'autre des sorties peuvent être installées dans des pièces adjacentes ou situées à l'étage. Si on installe les sorties à des hauteurs différentes, la sortie la plus élevée aspirera plus de chaleur (figure 23).

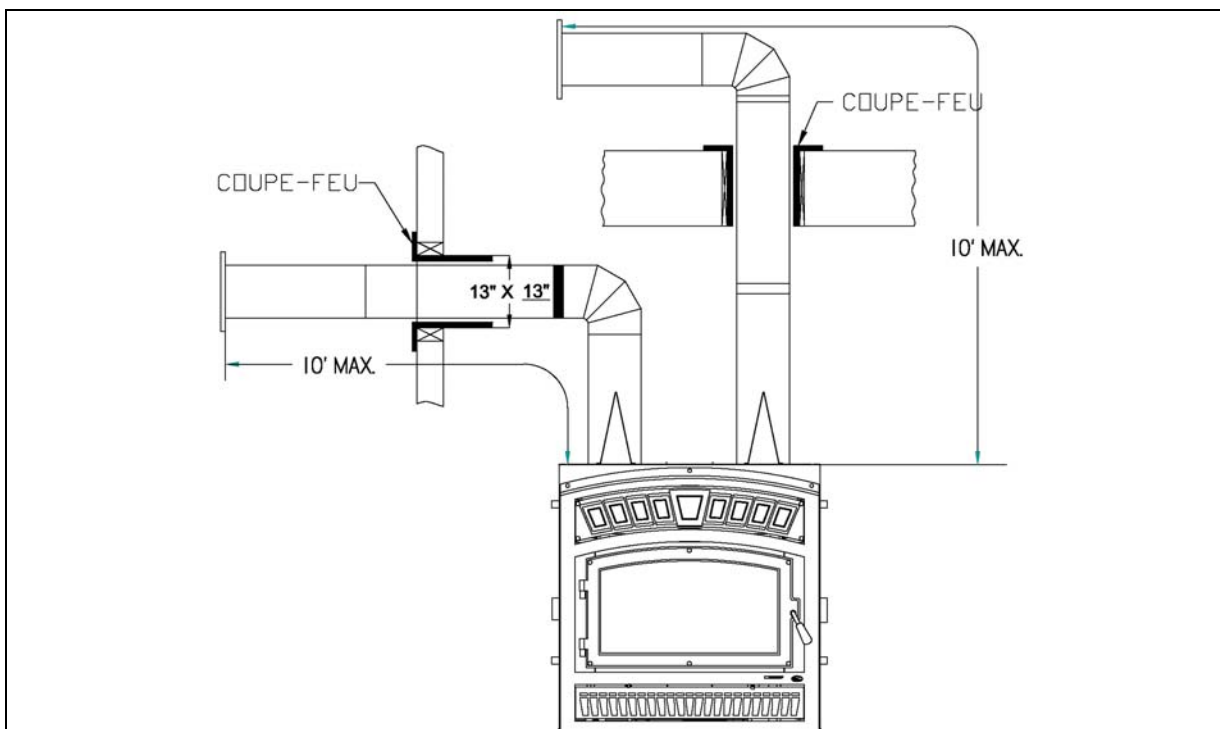


Figure 22

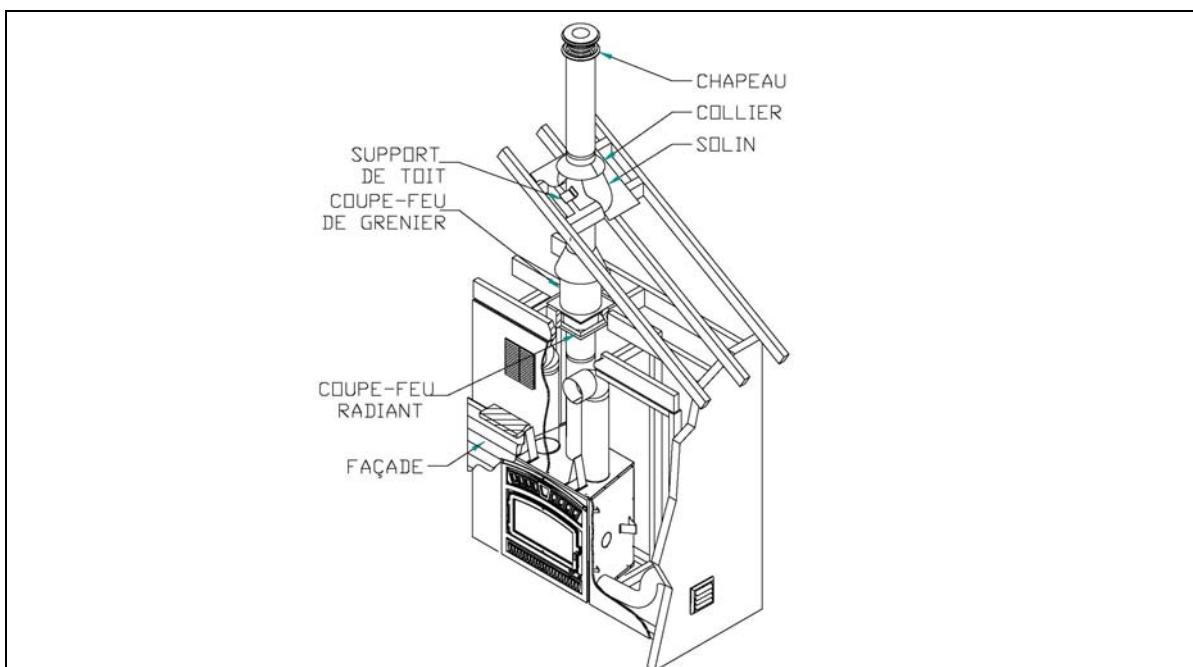


Figure 23

Les conduits doivent être installés en respectant les éléments suivants :

1. Enlevez les plaques qui ferment les trous de 8" (20 cm) de diamètre sur le dessus du foyer. Ensuite coupez l'isolant pour faire deux ouvertures de 8" (20 cm) de diamètre. Insérez le conduit dans chaque ouverture et fixez-le en place à l'aide des 6 équerres d'acier fournies (3 par conduit).
2. Laissez un dégagement d'au moins 2" (50 mm) entre les conduits et le coupe-feu; l'ouverture pour les sorties d'air chaud (grilles) doit mesurer 8¼" x 8¼" (210 mm x 210 mm).
3. Le nombre maximum de coudes permis dans une longueur de conduit est de deux.
4. Laissez un dégagement d'au moins 10" (254 mm) entre le cadre de la sortie d'air chaud et un plafond, une cloison latérale ou un manteau en matériau inflammable.
5. Lorsque le conduit traverse un mur ou un plancher en matériau inflammable, il faut installer un coupe-feu dans l'ouverture du mur ou du plancher. La dimension du trou doit être conforme aux instructions du fabricant.
6. Ne reliez pas les conduits d'air chaud à un système de chauffage central. Le mauvais fonctionnement du système de chauffage ferait surchauffer le foyer.
7. N'utilisez pas de conduits flexibles isolés car ils pourraient surchauffés.
8. N'utilisez pas de raccords en « t » ou autre éléments que ceux qui sont indiqués ci-dessous.
9. Tous les conduits doivent être placés verticalement ou horizontalement. **Ne jamais diriger les conduits vers le bas.**
10. Les volets des grilles de sortie d'air chaud doivent pointer vers le bas pour éviter de surchauffer les plafonds adjacents.
11. Installez toujours les deux grilles de sortie d'air chaud lorsque vous installez l'ensemble de circulation d'air chaud et que vous bloquez les volets supérieurs du foyer.

2.5.2 Ensemble central d'air pulsé

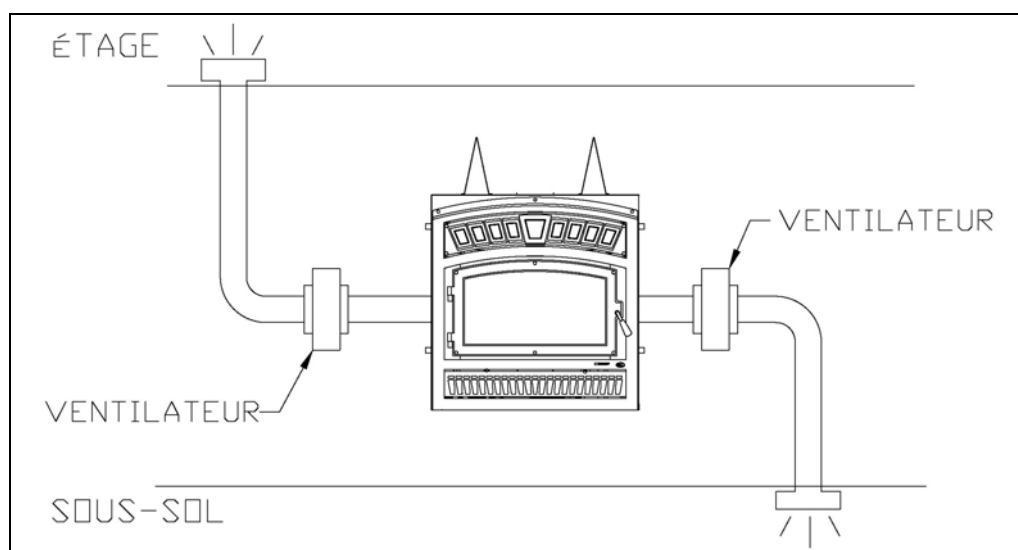
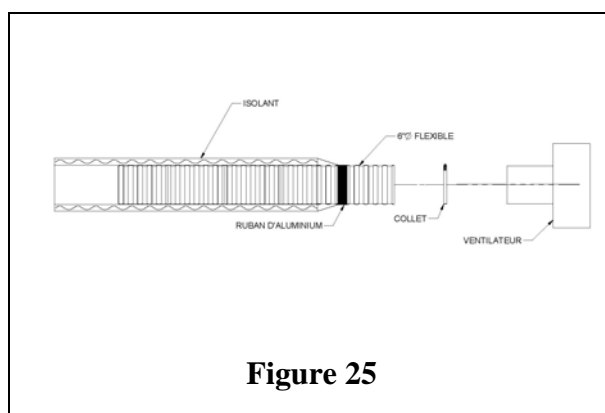
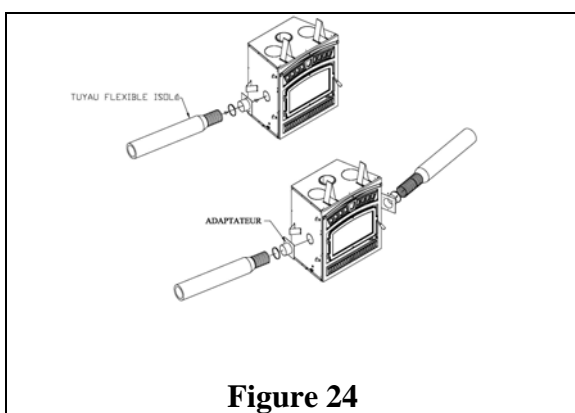
Les bouches obturées situées à l'arrière et sur les côtés du FP 10 permettent le raccordement de tuyaux flexibles isolés qui vous permettent de chauffer des pièces adjacentes jusqu'à 50 pieds (15 m) du foyer (voir figure 26).

Le système de conduits doit être installé de la façon suivante :

- A) Désobturez les bouches à l'arrière et sur les côtés du foyer et coupez l'isolant autour des trous. Fixez les adaptateurs en place à l'aide de vis. On peut utiliser plus d'une sortie du foyer (figure 24);
- B) Fixez-y le tuyau flexible de 5" (127 mm) à l'aide des collets fournis. **Important :** Assurez-vous que l'enveloppe de plastique placée autour du tuyau flexible ne vient pas en contact avec le foyer.
- C) Fixez le tuyau flexible à l'admission d'air du ventilateur à l'aide des collets fournis (figure 25);

- D) Fixez un tuyau flexible à la sortie d'air du ventilateur et amenez le tuyau flexible jusqu'à l'endroit choisi. Le système de conduits peut être installé dans une pièce à l'étage ou au dessous;
- E) À ce point, le tuyau flexible peut être fixé à n'importe quelle bouche de distribution d'air.
- F) Faites les branchements électriques au panneau électronique tel qu'expliqué dans le manuel de l'ensemble d'air pulsé.

Étant donné que l'ensemble d'air pulsé demande de l'électricité, assurez-vous que le ventilateur soit branché selon les codes locaux et conformément aux exigences (voir les instructions fournies avec l'ensemble).



2.6 ENSEMBLE DE PRISE D'AIR FRAIS

Pour chauffer, le foyer a besoin d'air frais et il tire cet air de la maison. Il peut ainsi priver d'air certains appareils à combustion comme les fournaies au gaz ou à l'huile. De même, les hottes peuvent aussi tirer de l'air, ce qui donne une pression négative dans la maison et y attire la fumée du foyer. La situation est pire dans les maisons modernes étanches. Pour résoudre ce problème, nous recommandons fortement de raccorder le foyer à une **prise d'air frais**. **Vérifiez auprès des autorités locales, il se peut que cela soit obligatoire.**

2.6.1 Installation de la prise d'air frais

Suivez les consignes suivantes pour le raccordement de votre foyer à une prise d'air frais:

- A) Le conduit isolé devrait être d'une longueur suffisante pour éviter la condensation.
- B) Le registre mural extérieur ne doit pas être installé à plus de 10 pieds au dessus de la base du foyer.
- C) L'air frais doit provenir de l'extérieur de la maison. La prise d'air ne doit pas prendre son air dans le grenier, le sous-sol ou un garage.
- D) La prise d'air devrait être installée pour que la neige ne la bloque pas et qu'elle soit à l'abri du vent violent et loin des gaz d'échappement des automobiles, d'un compteur de gaz ou autres sorties d'air.
- E) Le conduit et la bouche peuvent être installés au-dessus ou au-dessous du niveau du plancher.
- F) Si une entrée d'air extérieur ne suffit pas (maison trop étanche ou conduit excédant 10 pi ou 3 m), il est permis d'installer deux entrées d'air séparées, doublant ainsi la quantité d'air comburant disponible; le diamètre des conduits peut aussi être augmenté en utilisant un adaptateur de 3 à 4 pouces, ce qui augmentera également le volume d'air comburant disponible.

Votre foyer contient les éléments suivants :

- a. Un (1) adaptateur de 3" (76 mm).
- b. Une (1) plaque d'obstruction arrivée d'air;
- c. Six (6) vis;
- d. Un (1) réducteur 3" à 4".

Les éléments suivants sont non inclus :

- e. Longueur de tuyau flexible isolé 3"
- f. La bouche d'air extérieure
- g. Les deux (2) attaches ajustables

Pour terminer l'installation de l'ensemble de prise d'air frais, il vous faudra du tuyau flexible isolé de 3" (76 mm). Utilisez la longueur qu'il vous faut pour votre installation tout en respectant le maximum de 30 pieds (9 m).

Faites un trou de 3¼ (83 mm) dans le mur extérieur de la maison à l'endroit choisi. De l'extérieur, placez la bouche d'air extérieure dans le trou (la face ouverte vers le bas) et fixez la bouche au mur à l'aide de vis tel qu'illustré (figure 27). Posez le tuyau isolé sur le tube de la bouche et sur le raccord d'air extérieur du foyer (voir figure 28). À chaque extrémité,

retirez délicatement l'isolant et l'enveloppe de plastique, pour exposer le tuyau flexible. Fixez le tuyau flexible à l'aide des courroies. Si vous désirez un joint plus étanche, utilisez du ruban d'aluminium. Collez le ruban autour du joint entre le tuyau flexible et les prises d'air. Remplacez délicatement l'isolant et l'enveloppe de plastique sur le tuyau. Fixez le plastique à l'aide de ruban d'aluminium.

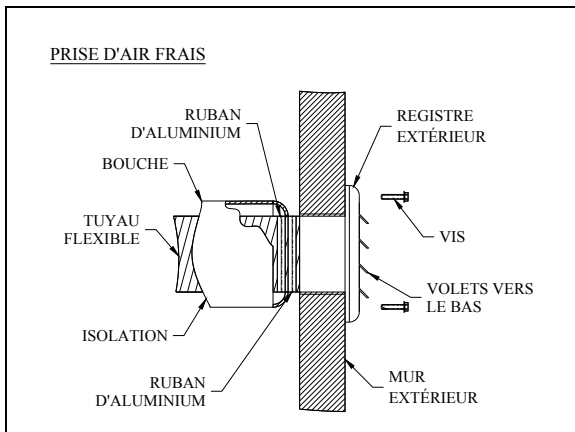


Figure 27

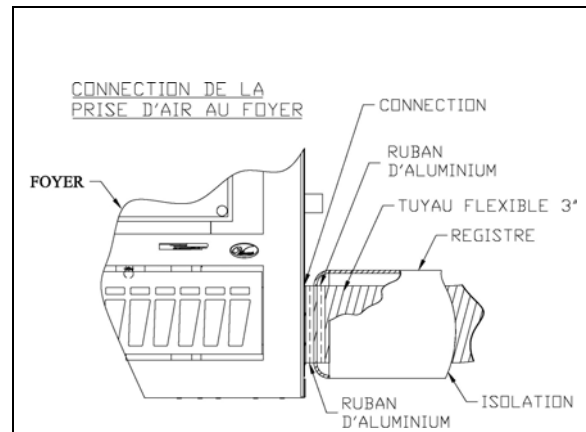


Figure 28

- 1) Retirez la louvre inférieure.
- 2) Scellez l'arrivée d'air localisée à droite en installant la plaque sur l'ouverture en utilisant les deux attaches du côté droit et deux vis sur le côté gauche figure 29.
- 3) Sélectionnez l'entrée d'air que vous voulez utiliser figure 30 (vous pouvez utiliser plus d'une entrée) et enlevez le couvercle pour le côté (figure 31) ou coupez les micro-joints qui retiennent les emporte-pièces à l'arrière et le dessous si vous utilisez celles-ci.
- 4) Installez l'adaptateur sur l'entrée sélectionnée à l'aide de quatre vis incluses (figure 32).
- 5) Attachez un tuyau flexible isolé (non inclus) à l'adaptateur (inclus) et à la terminaison extérieure (non-incluse) avec les 2 attaches ajustables (non-incluses) figure 27, 28 & 33.

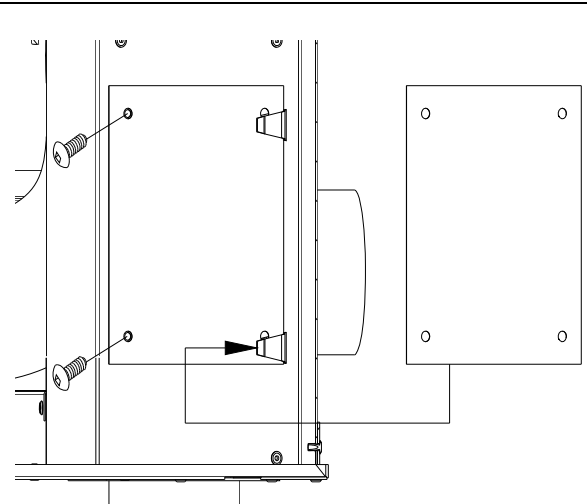


Figure 29

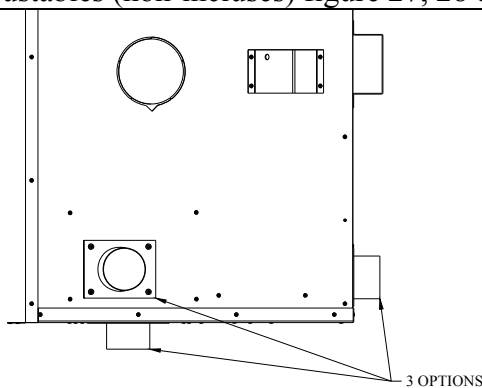


Figure 30

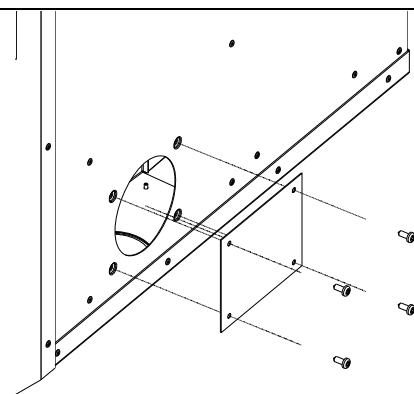


Figure 31

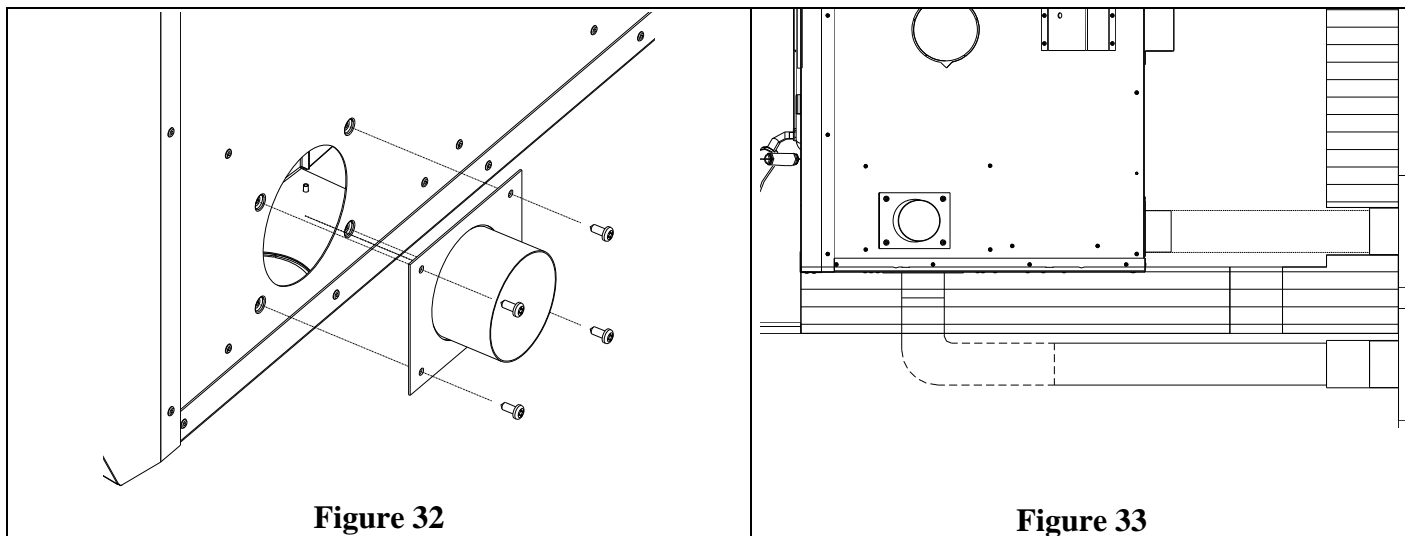


Figure 32

Figure 33

2.7 INSTALLATION DU REVÊTEMENT DE PORTE

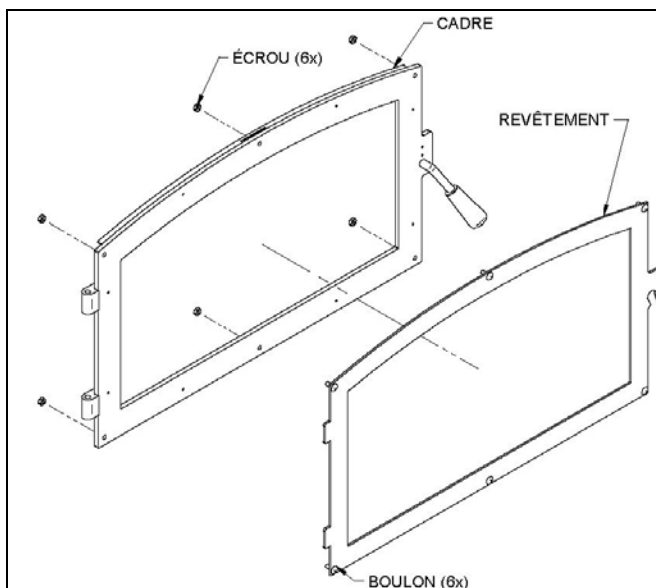


Figure 34

Pour installer le revêtement de porte, placez simplement le revêtement sur le cadre de porte. Ensuite, faites passer les 6 boulons aux endroits prévus (voir figure 34). Finalement, sécurisez le revêtement de porte en place à l'aide de 6 écrous sous le joint d'étanchéité en soulevant légèrement celui-ci. Il est important que le joint d'étanchéité reste intact.

2.8 ALIGNEMENT DES PORTES

Pour régler la position de la porte, desserrer les vis de pression des gonds et, faire pivoter le gond jusqu'à ce que la porte atteigne la position correcte. Pour incliner la porte, fixer un des deux gonds et faire pivoter l'autre. La porte s'inclinera d'un côté ou de l'autre selon la direction du pivotement. Pour que la porte soit droite, aligner les deux gonds sur le même axe.

Si les gonds de la porte sont désaxés, la porte sera inclinée; il est donc conseillé de les aligner au moment du réglage. Une fois la position idéale atteinte, immobiliser les gonds en resserrant leur vis de pression.

Régler la pression sur le joint d'étanchéité à l'aide de la vis de réglage située au centre de la façade du foyer, au bas de la chambre de combustion. Pour la vérifier, placer un morceau de papier entre la porte et la façade et tirer doucement. Il devrait y avoir une légère pression sur le papier.

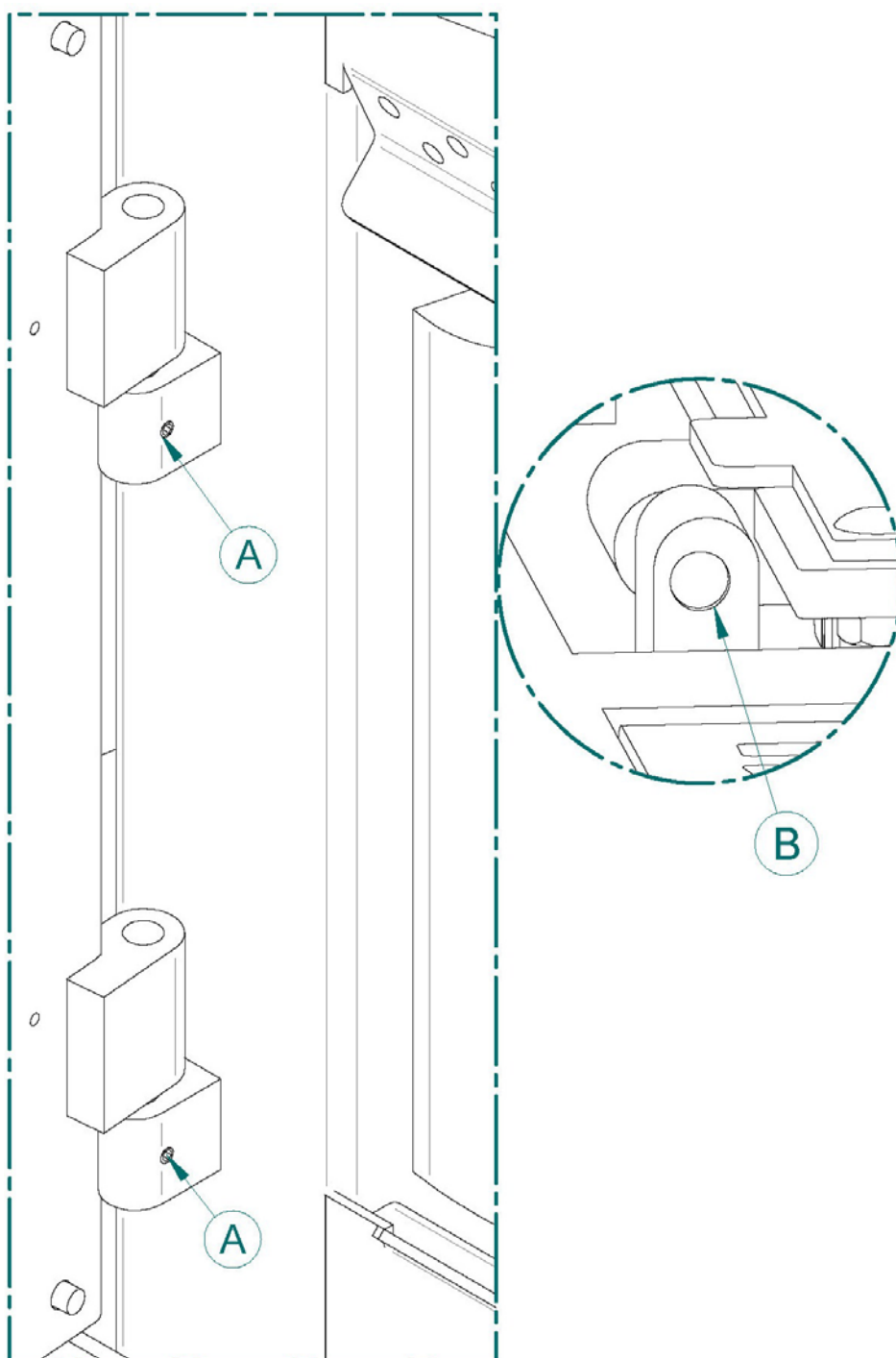
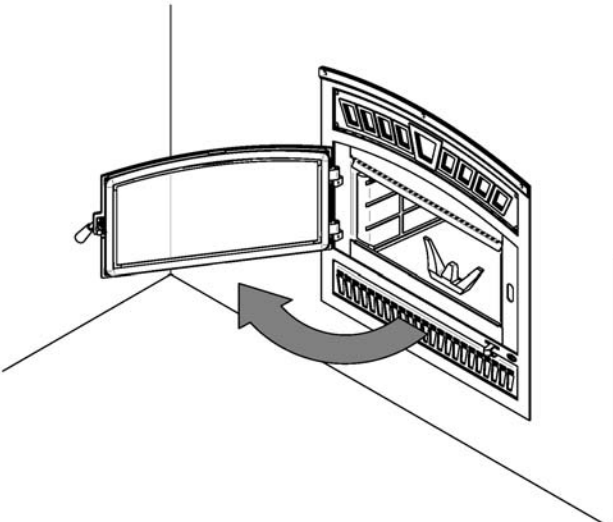
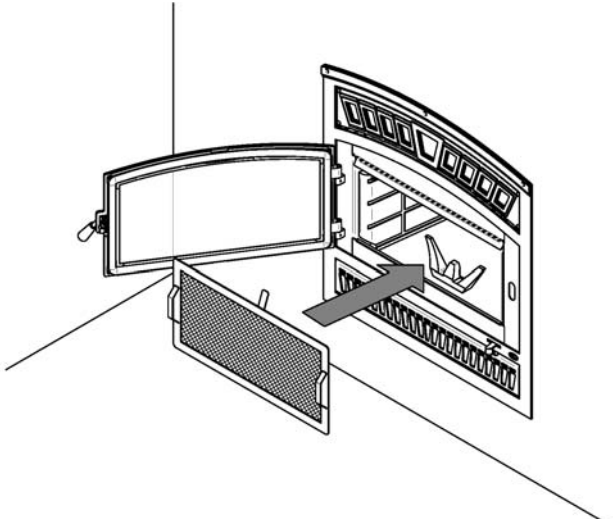
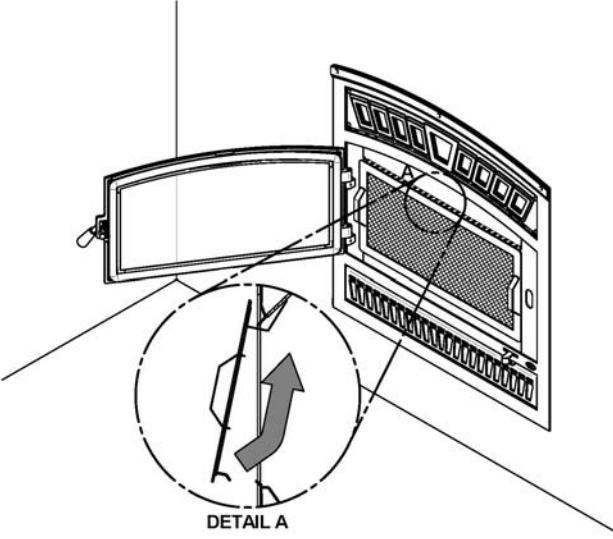


Figure 35

2.9 INSTALLATION DE LA FAÇADE

Voir les instructions d'installation fournie avec l'ensemble de façade.

2.10 INSTALLATION DU PARE-ÉTINCELLE (AC01308)

	<p>Ouvrez la porte.</p>
	<p>Tenez le pare-étincelle à l'aide des deux poignées et approchez-le de l'ouverture de porte.</p>
 <p>DETAIL A</p>	<p>Inclinez la partie supérieure du pare-étincelle vers le haut de l'ouverture de porte. Ensuite, insérez le crochet au haut du pare-étincelle derrière le déflecteur d'air primaire tel qu'illustré dans le (Détail A).</p> <p>Soulevez le pare-étincelle et poussez la partie inférieure vers le poêle puis laissez-le descendre jusqu'à ce que les crochets du bas soient derrière le rebord d'ouverture de porte inférieur.</p>

Attention: Ne jamais laisser l'appareil sans surveillance lorsque le pare-étincelle est utilisé.

3. LA CHEMINÉE

3.1 REMARQUES POUR L'INSTALLATION DE LA CHEMINÉE

1. Si possible, installez une cheminée intérieure qui fournira un meilleur rendement. Dans les régions où la température reste en dessous de -18 °C (0 °F), l'utilisation d'une cheminée extérieure accroît les risques de problèmes d'utilisation comme un mauvais tirage, d'importants dépôts de créosote et des difficultés d'allumage. Les cheminées extérieures amènent aussi des problèmes de tirage vers le bas et de refoulement. Les foyers qui sont situés aux étages inférieurs de la maison, comme le sous-sol, sont particulièrement sujets à des refoulements avec une cheminée extérieure.
2. Le foyer FP 10 LAFAYETTE n'est classé que pour utilisation avec les cheminées énumérées au tableau 1.
3. Une cheminée qui sert un foyer ne doit servir à aucun autre appareil.
4. La hauteur minimum du système de cheminée est de 15 pieds. (4,6 m).
5. Toutes les cheminées installées doivent comporter au moins un support. Lorsqu'on réduit le poids de la cheminée supporté par le foyer, cela réduit le bruit produit par la cheminée lorsqu'elle se réchauffe. Pour cela on ajoute des supports à la cheminée. La longueur maximum de cheminée qui devrait être supportée par le foyer est de 9 pieds (2,75 m) pour les cheminées Solid Pack de 2" (5 cm) et 12 pieds (3,7 m) pour les cheminées Solid Pack de 1".
6. La cheminée doit dépasser d'au moins 3 pieds (92 cm) au-dessus de son point de sortie du toit et d'au moins 2 pieds (61 cm) tout mur, toit ou édifice situé à moins de 10 pieds (3,1 m). Consultez les figures **Figure 36a et 36b** pour déterminer la configuration qui s'applique à votre toit (toit en pente ou plat et distance entre la cheminée et le point le plus élevé du toit et/ou la cheminée la plus proche.)
7. On doit éviter autant que possible les déviations surtout les plus prononcés. Chaque déviation ajoute de la restriction au système et peu mener à des problèmes de tirage.
8. Si la cheminée dépasse de plus de 5 pieds (1,5 m) au-dessus de son point de sortie du toit, elle doit être fixée à l'aide d'un support de toit.
9. Un chapeau doit être installé au haut de la cheminée. Si l'on n'installe pas de chapeau, cela peut amener des problèmes de corrosion.
10. Couper des ouvertures carrées dans tous les planchers traversés par la cheminée et dans le toit et installez-y un cadre pour conserver un dégagement de 2" (50 mm) entre la cheminée et tout matériau inflammable. Laissez cet espace libre, sans isolant ni autre matériau combustible.
11. Les parties de la cheminée qui passent dans des espaces habités doivent être enfermées dans une enceinte pour éviter tout contact avec des matériaux inflammables ou des dommages à la cheminée.

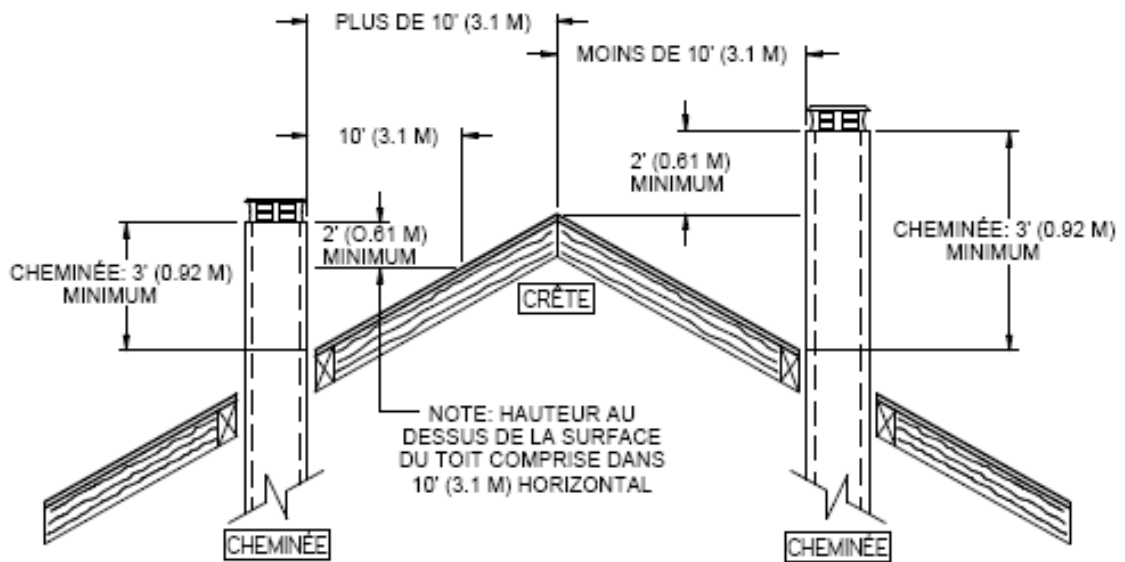


Figure 36a

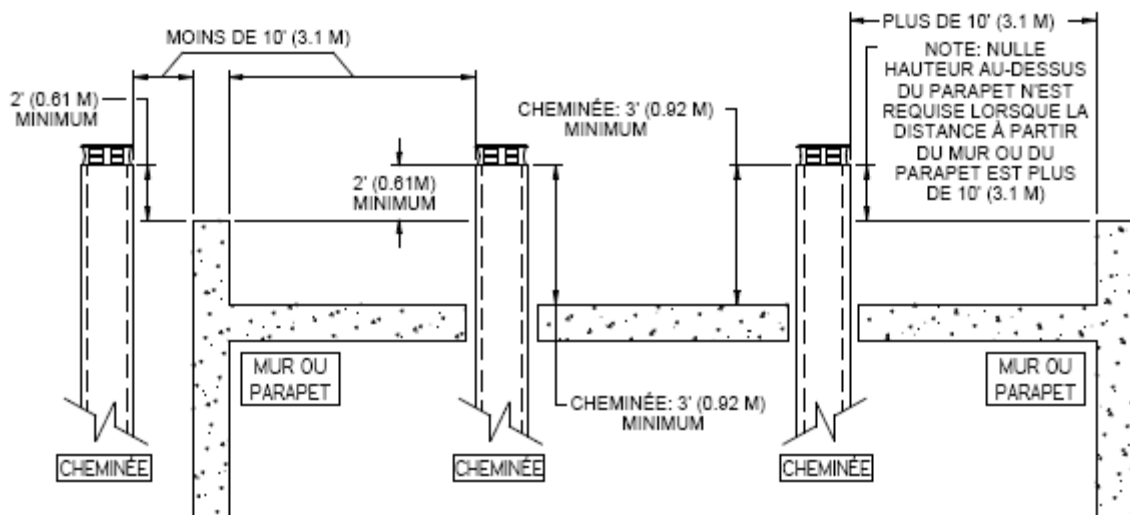


Figure 36b

12. Lorsque vous construisez un habillage de cheminée sur le toit, la cheminée doit dépasser d'au moins 3 pieds (92 cm) au-dessus de l'habillage de cheminée et d'au moins 2 pieds (61 cm) tout mur, toit ou édifice situé à moins de 10 pieds (3,1 m). Consultez les figures **Figure 36c** et **36d** pour déterminer la configuration qui s'applique à votre toit (toit en pente ou plat et distance entre la cheminée et le point le plus élevé du toit et/ou la cheminée la plus proche.)

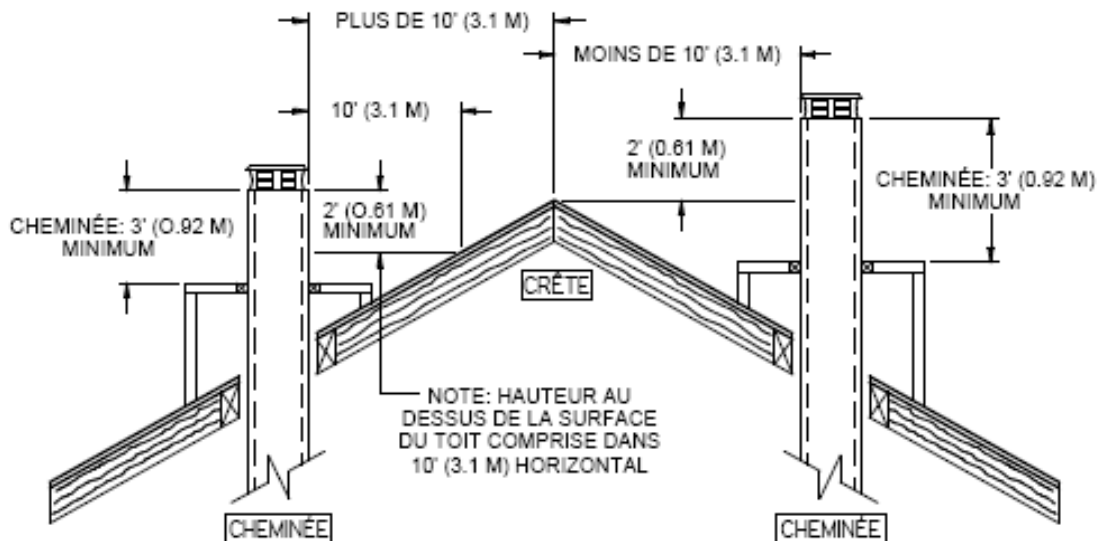


Figure 36c

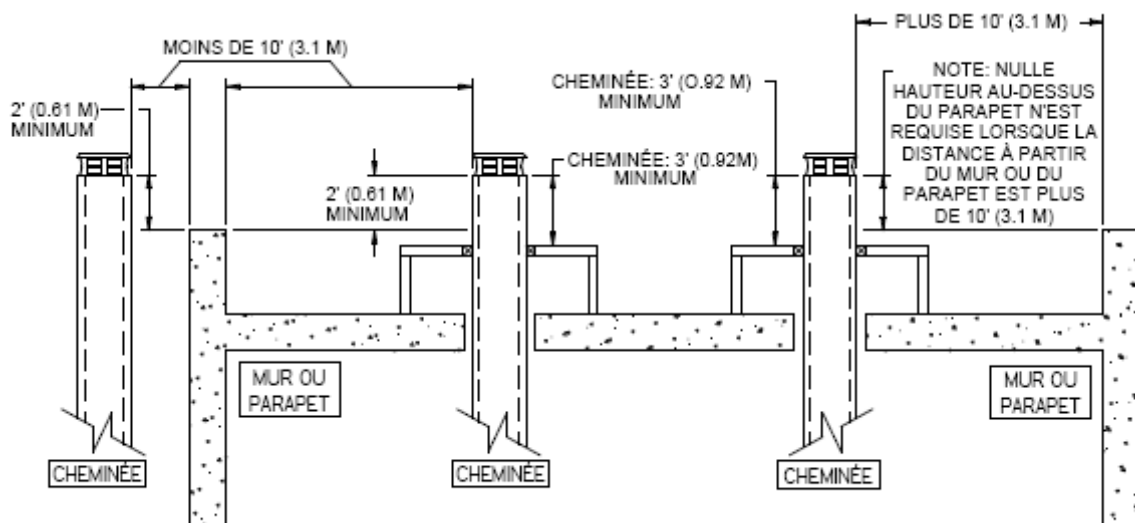


Figure 36d

3.2 INSTRUCTION D'INSTALLATION DE LA CHEMINÉE

1. Coupez les trous dans les plafonds et planchers que traversera la cheminée et dans le toit et installez-y des protecteurs de chevrons (voir figure 37). Utilisez une ligne à plomb pour aligner les centres des trous. Assurez-vous que la dimension des trous dans les planchers et les plafonds est conforme aux instructions du fabricant de la cheminée.

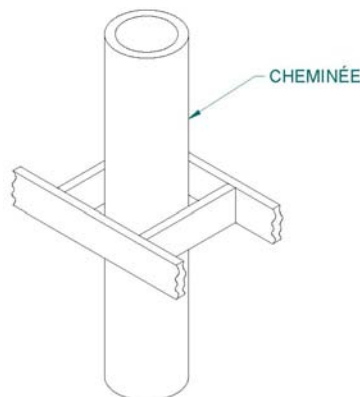


Figure 37

2. En vous plaçant sous le plafond, installez un coupe-feu fourni par le fabricant de la cheminée à chaque étage où passera la cheminée. Placez-vous dans le grenier, pour installer un coupe-feu de grenier (voir figure 38).
3. En suivant les instructions du fabricant de cheminée, placez la première section de cheminée sur le foyer. Pour toutes les cheminées, vous devez utiliser une plaque d'ancrage fournie par le fabricant de la cheminée avant d'installer la première section de cheminée (voir figure 38). Continuez à installer des sections de cheminée en vous assurant de verrouiller chaque section en place.
4. Installez un coupe-feu approprié à chaque plafond ou mur que la cheminée traverse. Lorsque vous atteignez la hauteur désirée, installez le support de toit. (Référez-vous aux instructions fournies avec le support.).
5. Placez en suite le solin de toit et scellez le joint entre le toit et le solin avec du goudron à toiture (voir figure 38). Sur un toit en pente, insérez le solin sous le bardeau supérieur et par-dessus les bardeaux inférieurs. Clouez le solin en utilisant du clou à bardeau.
6. Placez le collier étanche par-dessus le solin et serrez-le avec le boulon fourni. Enfin, scellez le joint entre le collier étanche et la cheminée en utilisant un produit de calfeutrage à base de silicone.
7. Installez le chapeau de cheminée.
8. Lorsqu'on installe un solin de toit ventilé, il faut faire attention de ne pas obstruer ou de ne pas mettre de calfeutrage dans les ouvertures de ventilation.

EXEMPLE D'UNE INSTALLATION TYPIQUE DE CHEMINÉE

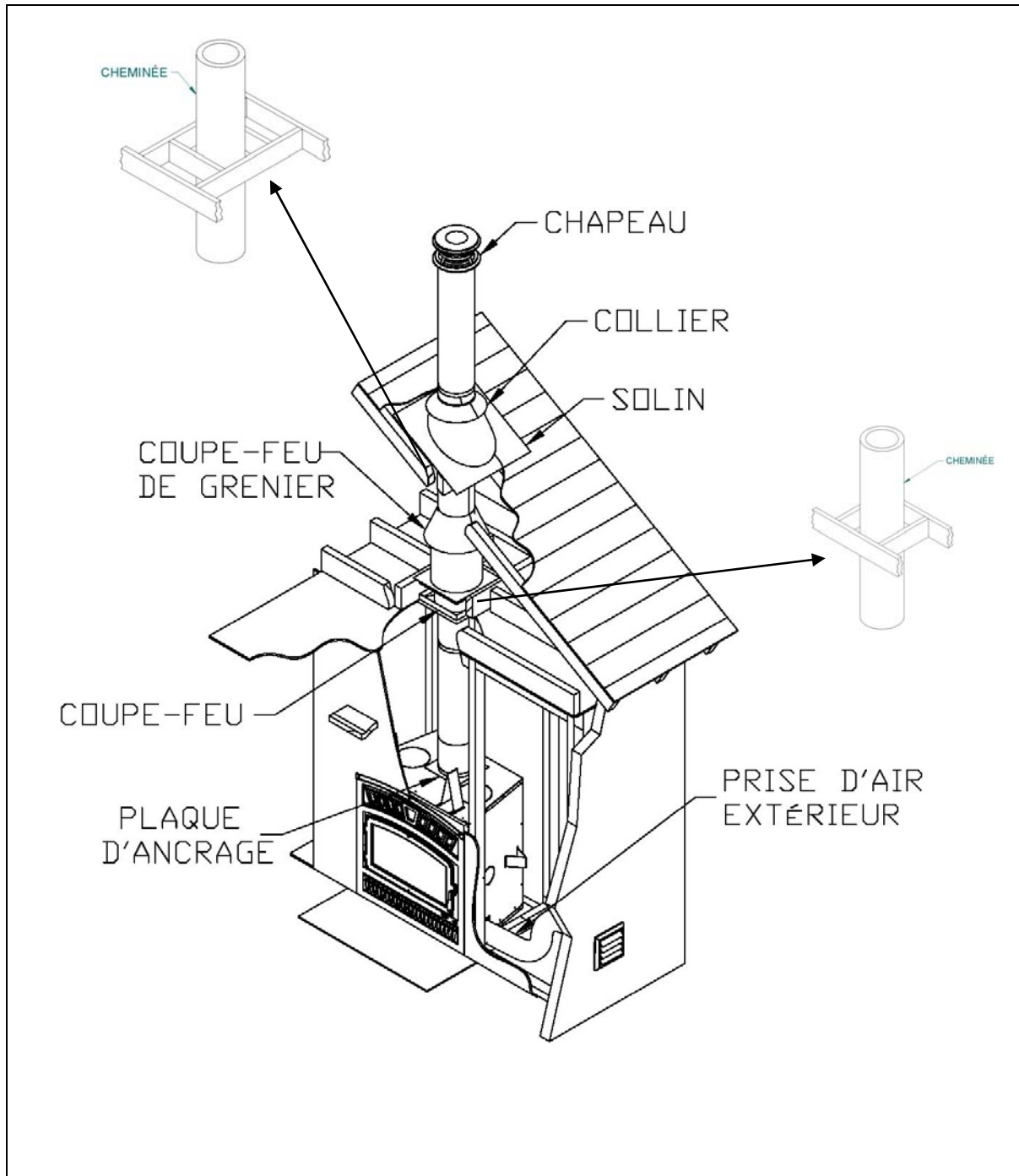


Figure 38

3.3 INSTALLATION D'UNE CHEMINÉE DÉCALÉE (DÉVIATION)

La hauteur minimum de la cheminée munie de coudes est de :

Modèle de foyer	FP 10
Modèle de cheminée	Tous les modèles
Installation verticale	15 pi (4,6 m).
Deux (2) coudes	15 pi (4,6 m).
Quatre (4) coudes	17 pi (5,2 m).

Tableau 1

Lorsque vous êtes rendu à l'endroit où il faut poser un coude, procédez ainsi :

1. Installez le premier coude; tournez-le dans la bonne direction. Fixez-le à la cheminée en suivant les instructions du fabricant de la cheminée. Dans de nombreux cas, il est recommandé des fixer les raccords à l'aide de trois (3) vis à métal de ½" (12 mm).
2. Installez les sections de cheminé qu'il faut pour obtenir le décalage nécessaire. Verrouillez les sections de cheminée ensemble en suivant les instructions du fabricant de la cheminée. Dans de nombreux cas, il est recommandé d'utiliser trois (3) vis de ½" (12 mm). Si la section décalée comporte deux sections de cheminée ou plus, de nombreux fabricants de cheminée exigent que vous utilisiez un support de décalage ou de toit à moitié chemin du décalage. Si la cheminée traverse un mur, installez un coupe-feu mural fourni par le fabricant de la cheminée (voir figures 40 et 41).
3. Utilisez un autre coude pour ramenez la cheminée à la verticale. Fixez le coude.
4. Utilisez une ligne à plomb pour bien aligner le centre du trou. Coupez un trou pour la cheminée dans le plafond/plancher. Faites un cadre dans le trou tel que décrit précédemment.
5. En vous plaçant en dessous, installez un coupe-feu fourni par le fabricant de la cheminée (voir figure 38).
6. Il faut utiliser un support pour la première section de 15' (4,6 m).
7. Continuez l'installation de la façon ordinaire.

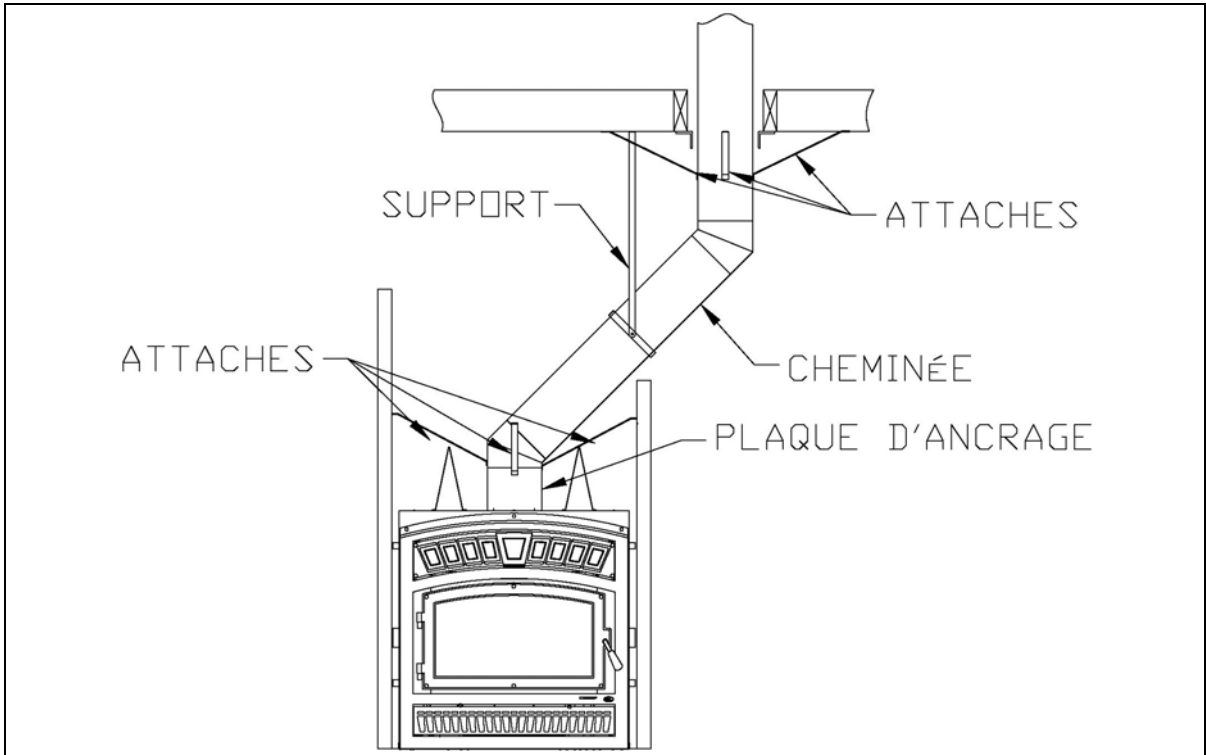


Figure 40

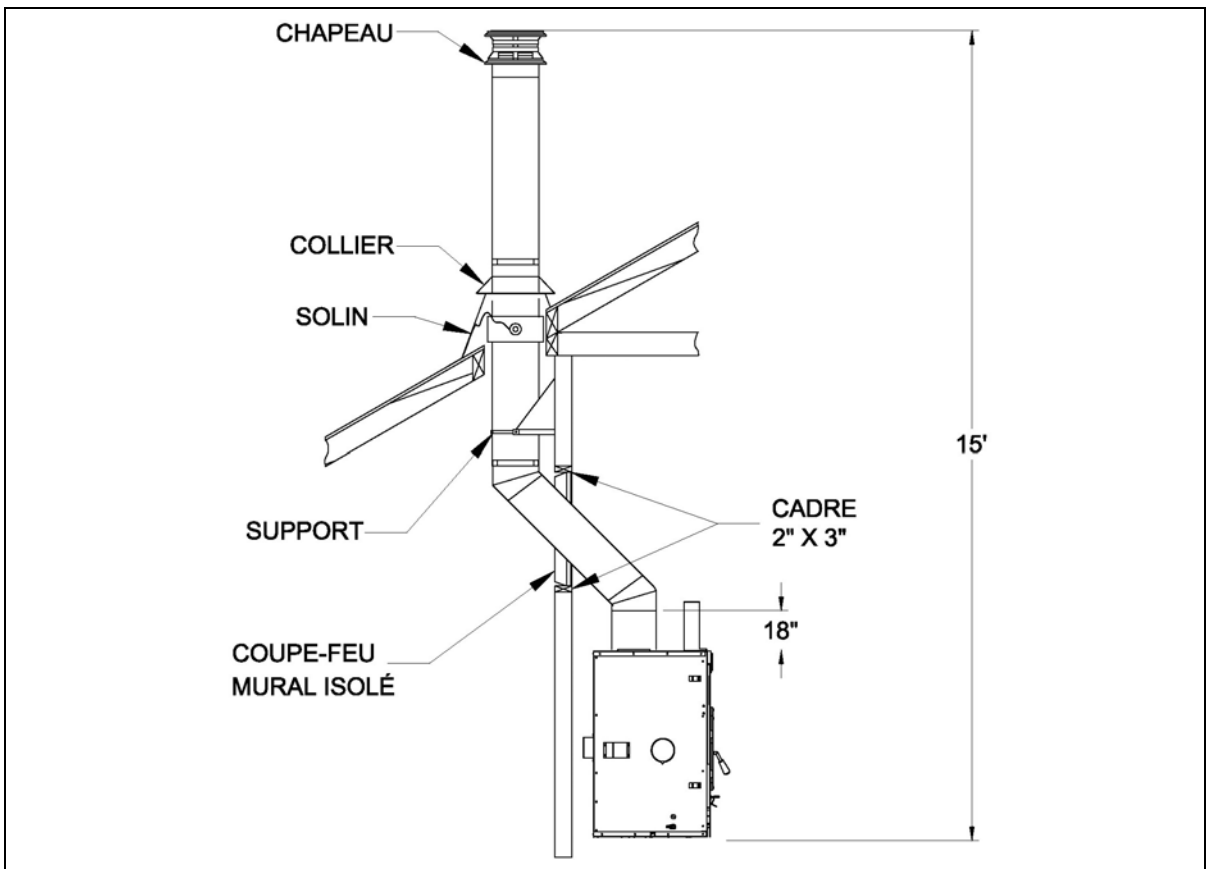


Figure 41

TABLEAU 2 – CHEMINÉES HOMOLOGUÉES POUR VOTRE FP 10

FABRICANT DE CHEMINÉE	MARQUE	TYPE	DIAMÈTRE INTÉRIEUR
Selkirk	Ultra-Temp (UT)	1" Solid Pack	6" (15 cm)
Selkirk	Super Pro (SPR)	1" Solid Pack	6" (15 cm)
Selkirk	Super Vent (JSC)	1" Solid Pack	6" (15 cm)
Selkirk	Hart & Cooley (TLC)	1" Solid Pack	6" (15 cm)
Selkirk	Sure-Temp (ST)	1" Solid Pack	6" (15 cm)
Selkirk	CF Sentinel (CF)	2" Solid Pack	6" (15 cm)
Selkirk	Super Pro 2100 (ALT)	2" Solid Pack	6" (15 cm)
Selkirk	Super Vent 2100 (JM)	2" Solid Pack	6" (15 cm)
Selkirk	UltimateOne	1" Solid Pack	6" (15 cm)
Security Chimney	ASHT+	1" Solid Pack	6" ou 7" (15 ou 18 cm)*
Security Chimney	S-2100 +	2" Solid Pack	6" ou 7" (15 ou 18 cm)*
Simpson Dura Vent	Dura Tech	1" Solid Pack	6" (15 cm)
Simpson Dura Vent	Dura Plus HTC	2" Solid Pack	6" (15 cm)
Simpson Dura Vent	Dura Plus	AC Triple Wall	6" (15 cm)
ICC	Excel 2100	1" Solid Pack	6" (15 cm)
Metal Fab	Temp Guard	1" Solid Pack	6" (15 cm)
American Metal	HSS	AC Triple Wall	6" (15 cm)
American Metal	HS	AC Triple Wall	6" (15 cm)
Olympia Chimney	Ventis	1" Solid Pack	6" (15 cm)
FMI (É-U seulement)	AC	AC Triple Wall	6" (15 cm)

AVERTISSEMENT: DANS TOUS LES CAS, LA CHEMINÉE DOIT COMMENCER PAR UNE PLAQUE D'ANCRAGE DE 6" DE DIAMÈTRE FIXÉE AU FOYER.

*Ce foyer peut être installé avec une cheminée de 7 pouces de marque « Security Chimney » tel qu'indiqué sur le tableau ci-haut.

Référez-vous au tableau suivant pour déterminer les pièces dont vous aurez besoin selon le type de cheminée utilisée : (R : Requis; NR : Non Requis)

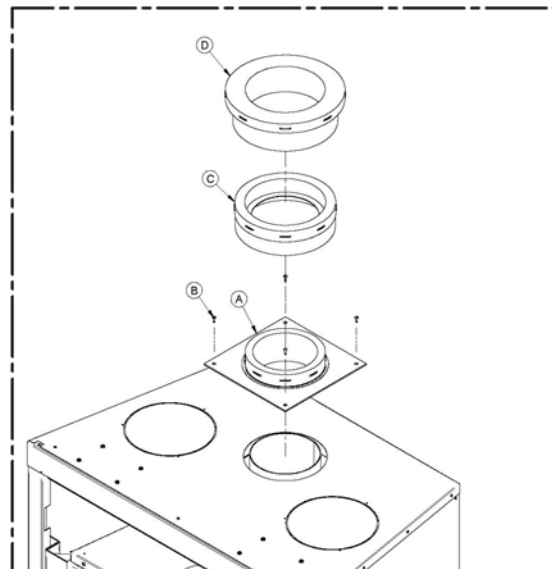


Figure 42

Référence dans la Figure 42.	Pièces requises. (Les numéros entre parenthèses sont les numéros de pièces utilisés par Cheminée Sécurité)	Diamètre intérieur 6"		Diamètre intérieur 7"	
		1" isolant (ASHT+)	2" isolant (S2100+)	1" isolant (ASHT+)	2" isolant (S2100+)
A	Plaque encrage (6SP)	R	NR	R	R
A	Plaque encrage (6XSP)	NR	R	NR	NR
B	Vis	R	R	R	R
C	Adaptateur pour cheminée 6" à 7" (6AW7)	NR	NR	R	R
D	Adaptateur pour cheminée 7", 1" d'isolant à 2" d'isolant (7UCA)	NR	NR	NR	R

TABLEAU 3 – LISTE DES COMPOSANTES OBLIGATOIRES

FABRICANT DE CHEMINÉE	COMPOSANTES OBLIGATOIRES	TYPE/MARQUE
Selkirk	<ul style="list-style-type: none"> • Solin de toit ventilé. • Protecteurs de chevrons de toit si la cheminée est dans une enceinte au grenier (voir section 4). 	1" Solid Pack: Ultra-Temp (UT), Super Pro (SPR), Super vent (JSC), Hart & Cooley (TLC), Sure-Temp (ST)
Security Chimney	<ul style="list-style-type: none"> • Protecteurs de chevrons de toit si la cheminée est dans une enceinte au grenier (voir section 4). • Nécessite un coupe-feu isolé pour le grenier à moins que la cheminée ne soit dans une enceinte au niveau du grenier. • Pour une cheminée ASTH+ de 7" de diamètre, l'utilisation d'un adaptateur 6AW7 est nécessaire. • Pour une cheminée S-2100 de 7" de diamètre, l'utilisation des adaptateurs 6AW7 et 7UCA est nécessaire. 	1" Solid Pack: ASHT+, 2" Solid Pack : S-2100
Simpson Dura-Vent	<ul style="list-style-type: none"> • Solin de toit ventilé. • Protecteurs de chevrons de toit si la cheminée est dans une enceinte au grenier (voir section 4). 	1" Solid Pack: Dura Tech
ICC	<ul style="list-style-type: none"> • Solin de toit ventilé. • Protecteurs de chevrons de toit si la cheminée est dans une enceinte au grenier (voir section 4) 	1" Solid Pack: Excel 2100
American Metal	<ul style="list-style-type: none"> • La cheminée ne doit pas être dans une enceinte au niveau du grenier. 	AC Triple wall HS, AC Triple wall HSS

3.4 PROTECTEUR THERMIQUE MURAL EN BISEAU

Lorsque la cheminée traverse un mur inflammable à un angle de 30° ou 45° (30° ou 45° au Canada et 30° seulement aux États-Unis), un coupe-feu mural en biseau fourni par le fabricant doit être installé. Un seul suffit. Suivez les instructions du fabricant pour l'installation.

Dans les régions froides, il est recommandé d'utiliser un coupe-feu mural isolé pour conserver l'intégrité thermique de la maison.

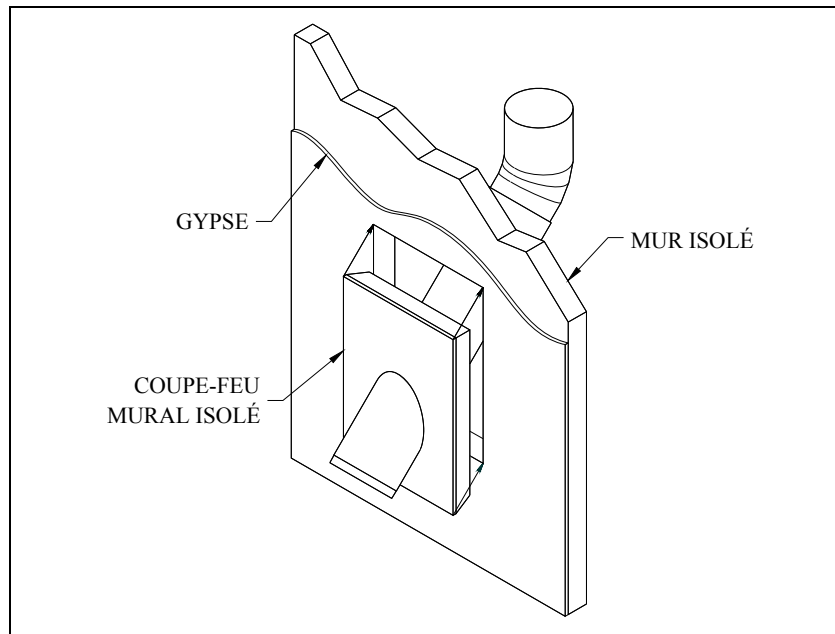


Figure 43

3.5 INSTALLATION DU SUPPORT DE CHEMINÉE

Support de toit universel

Le support peut être utilisé de trois façons :

1. Il doit être utilisé sur un toit pour supporter la cheminée.
2. Il peut être utilisé sur un plancher, un plafond ou un toit au-dessus d'un décalage pour supporter la cheminée.
3. Il peut être utilisé sur un plancher, un plafond ou un toit comme support additionnel.

Pour une installation sur un toit, se référer aux instructions fournies par le fabricant de la cheminée. Plusieurs fabricants indiquent la hauteur maximum de cheminée qui peut être supportée ainsi. Assurez-vous de respecter ces paramètres.

Support de décalage (déviation) universel

Ce support est utilisé au dessus d'un décalage de cheminée. Lorsque le décalage de la cheminée traverse un mur, ce support peut être installé sur le mur pour supporter la cheminée. Pour l'installation du support de décalage, se référer aux instructions fournies par le fabricant de la cheminée. Plusieurs fabricants indiquent la hauteur maximum de cheminée qui peut être supportée ainsi. Assurez-vous de respecter ces paramètres.

3.6 PAREMENT DE CHEMINÉE ET EXTRÉMITÉS MULTIPLES

Aux fins du présent manuel, un parement de cheminée est considéré comme faisant partie de la cheminée plutôt que du bâtiment. L'extrémité de la cheminée doit dépasser le parement d'au moins 18" (460 mm).

Dans le cas des installations où plus d'une cheminée est recouverte par le même parement ou dans le même secteur, nous vous suggérons d'en éloigner les extrémités d'au moins 16" (410 mm) horizontalement et 18" (460 mm) verticalement. Ceci à pour but d'éviter que la fumée ne passe d'une cheminée à l'autre (voir figure 44).

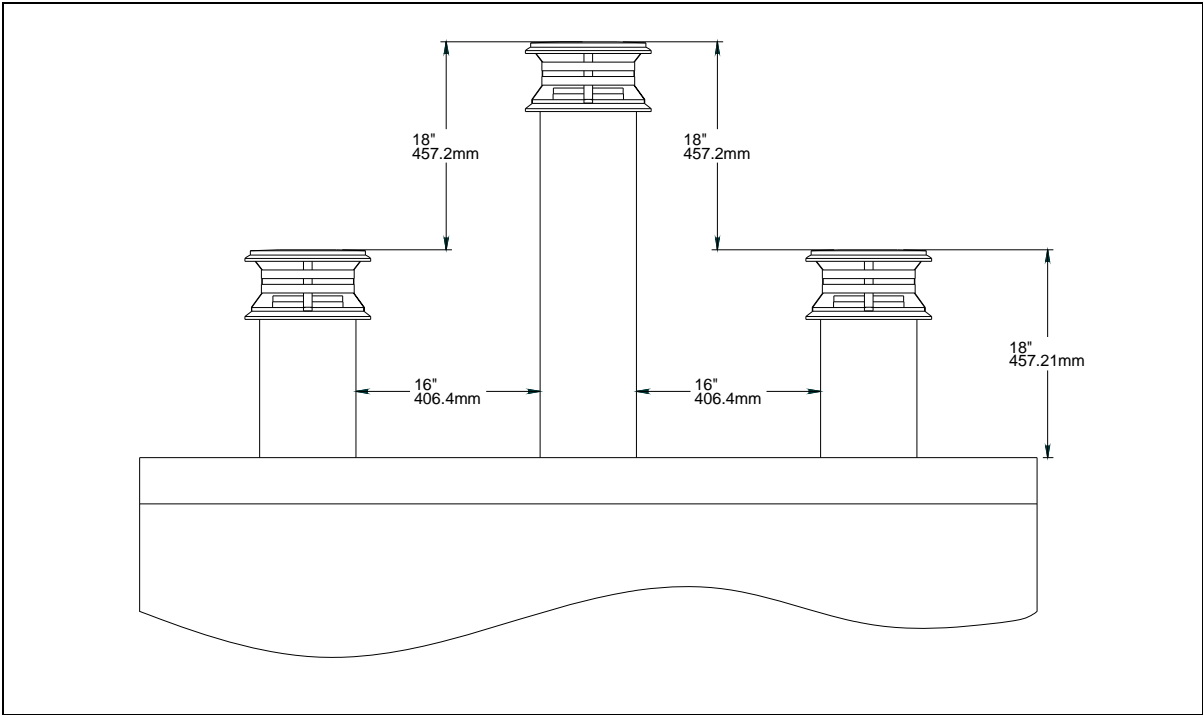


Figure 44

3.7 INSTALLATION AVEC CHEMINÉE DE MAÇONNERIE

MISE EN GARDE : Avant de commencer l'installation, la cheminée de maçonnerie doit être inspectée par un ramoneur compétent.

Il faut respecter les exigences suivantes :

1. La cheminée ne doit comporter aucune trace de suie ou de créosote. Vérifiez s'il y a des fissures ou des briques lâches ou manquantes qui pourraient nuire à la bonne installation de la chemise.
2. Il doit y avoir un dégagement minimum de 1" (25 mm) entre l'extérieur de la maçonnerie et tout cadre de bois ou isolant en vrac.
3. La cheminée doit être conforme au code du bâtiment en vigueur.
4. Aucun autre appareil ne doit être branché sur la cheminée.

Installation :

Il faut insérer dans la cheminée une gaine d'acier inoxydable du même diamètre que la sortie du foyer. Pour un raccord à 30° ou 45°, il faut utiliser un raccord spécial reliant la gaine à la cheminée isolée. Vérifiez auprès du fabricant de cheminée s'il dispose de ce raccord et des instructions d'installation.

Étapes à suivre :

1. Placez le foyer à l'endroit désiré. Installez le coude temporairement sur le dessus du foyer et, à l'aide d'un niveau, marquez avec un ovale, l'endroit où la chemise du conduit de fumée traversera dans la cheminée de maçonnerie.
2. Au milieu de l'ovale, percez un trou dans la cheminée de maçonnerie à 45° ou 30°.
3. Agrandissez le trou jusqu'à pouvoir y insérer facilement un coude de chemise à 45° ou 30°.
4. Faites descendre la gaine dans la cheminée jusqu'au niveau du trou.
5. Glissez un coude de chemise à 45° ou 30° et raccordez-le à la gaine.
6. Ajoutez une petite section à la gaine qui lui permettra de dépasser d'au moins 12" (30 cm) (mesuré à partir du dessus de la chemise) de la cheminée de maçonnerie.
7. Scellez l'ouverture autour de la gaine à l'aide de mortier réfractaire à haute température.

Voir les installations typiques ci-dessous.

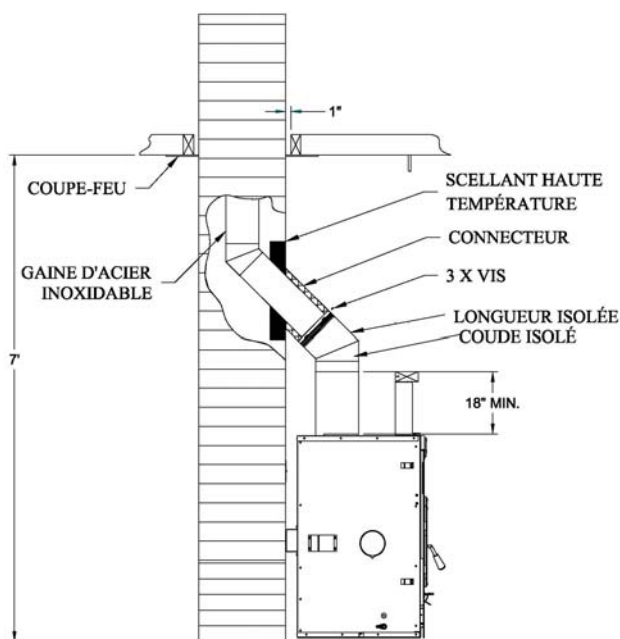


Figure 45

8. Ensuite, suivez les instructions du fabricant de la cheminée pour raccorder la section de gaine rallongée au raccord spécial de cheminée.

4. OPTIONS

Ensemble de circulation d'air chaud par gravité

No. Pièce:

Comprend : un déflecteur, deux coudes à 90° et deux sorties avec grilles et cadres.

#VA103006

Ensemble d'air pulsé

Comprend : Un ventilateur, un adaptateur flexible de 5" (127 mm), 3 collets de tuyau, un capteur de chaleur et une carte électronique

#AC01310

Pare-étincelles rigide

Comprend : un pare-étincelles rigide

#AC01308

Protecteurs de chevrons de toit

Comprend: un ensemble de protecteurs de chevrons de toit*

#AC03510

**Peut être requis si le fabricant de cheminée n'offre pas cet item.*

Chaque protecteur de chevrons de toit est fabriqué d'acier galvanisé 22GA (10,44''L x 5.126''H)

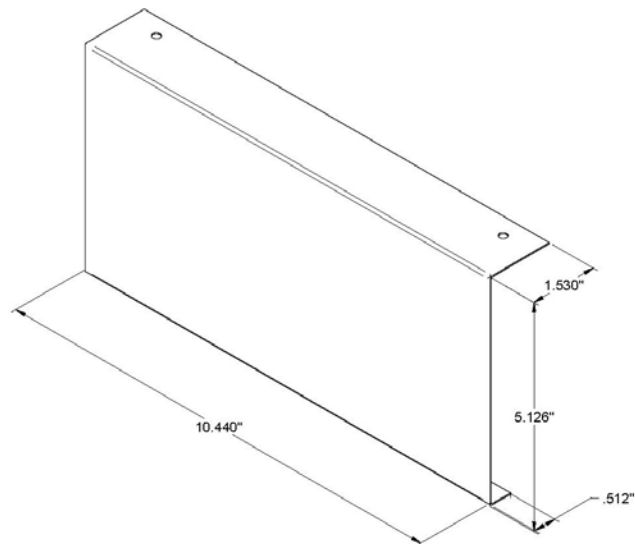


Figure 46

5. ANNEXE

5.1. CARACTÉRISTIQUES

Poids : 385 lbs

Hauteur : 37¼" (95 cm)

Largeur : 36" (91 cm)

Profondeur : 24¾" (63 cm)

Surface recommandée : 500 à 2100 pieds carrés (avec ensemble de sortie d'air chaud forcé)

Capacité* – BTU/h., test EPA : 30,500

Capacité* – BTU/h., bois de corde sec : 75,000

Efficacité optimale : 77%

Norme d'essais – sécurité : ULC S-610 / UL127

Norme d'essais – émissions : EPA Method 28

***Pourquoi le BTU indiqué sur le carton EPA est-il plus faible que celui publicisé ?**

Vous remarquerez une différence entre le BTU de l'appareil tel qu'indiqué sur le carton EPA localisé sur la vitre de l'appareil et le BTU indiqué sur notre site web ou notre matériel publicitaire. Le BTU publicisé pour ce modèle représente la valeur obtenue avec la charge de bois de corde maximale pouvant être insérée dans la chambre à combustion de l'appareil. Par contre, le BTU indiqué sur le carton EPA représente la puissance obtenue lors des tests d'émissions. La procédure d'essais EPA nécessite l'utilisation d'une essence de bois particulière et le positionnement de la charge dans la chambre à combustion ne représente pas la quantité maximale de combustible pouvant être utilisé avec l'appareil. La charge EPA est typiquement beaucoup plus petite. Pour cette raison, la puissance rapportée sur le carton EPA est réduite. La puissance maximale de l'appareil devant être considérée par l'utilisateur est celle que nous publicisons pour le bois de corde sec.

5.2. DÉGAGEMENTS PAR RAPPORT AUX MATÉRIAUX COMBUSTIBLES

Les dégagements suivants respectent les exigences minimum pour une installation sécuritaire

Mur latéral : 24" (43 cm) mesurés à partir du cadre interne de la porte.

Parement latéral : 4" minimum

Mur face au foyer : 48"

Plafond : 7 pi (2,15 m) mesurés de la base du foyer.

Enceinte du foyer : Mur arrière : 0"

Côtés : 0"

Plancher (sous le foyer) : 0"

Contour métallique (haut) : Fibrociment (Durock) à 18"

Contour métallique (côtés) : Fibrociment (Durock) à 4"

Cheminée : 2" (50 mm)

Tablette inflammable : 58" (147 cm) mesurés de la base du foyer pour une tablette ayant 6" de profondeur ou moins.

64" (163 cm) mesurés de la base du foyer pour une tablette ayant 12" (15 cm) de profondeur ou plus.

5.3. PIÈCES DE REMPLACEMENT

Description	No Pièce :	Description	No Pièce :
Tube d'air avant (1)	PL53132	Briques (arrière)	22138
Tube d'air (2) - deuxième à partir de l'avant	PL53133	Briques (gauche)	22139
Tube d'air (3) - troisième à partir de l'avant	PL53134	Briques (droite)	22140
Tube d'air arrière (4)	PL53135	Briques (fond)	22137
Coupe-feu en C-cast	21296	Collier isolant pour tuyau	21152
Isolant supérieur (épaisseur 2½" [6,4 cm])	21150	Ventilateurs	44073
Joint d'étanchéité de porte	AC06730	Vitre de porte	SE63885
Joint d'étanchéité de vitre	AC06400	Poignée de porte	30569
		Poignée de commande de prise d'air	30556

5.4. CARACTÉRISTIQUES THERMIQUES DES MATÉRIAUX COURAMMENT UTILISÉS POUR PROTECTION DU PLANCHER*

MATERIEL	CONDUCTIVITE (k) PAR POUCE	RESISTENCE (R) PAR POUCE D'ÉPAISEUR
Micore® 160	0.39	2.54
Micore® 300	0.49	2.06
Durock®	1.92	0.52
Hardibacker®	1.95	0.51
Hardibacker® 500	2.30	0.44
Wonderboard®	3.23	0.31
Mortier de ciment	5.00	0.2
Brique commun	5.00	0.2
Brique de parement	9.00	0.11
Marbre	14.3 – 20.00	0.07 – 0.05
Tuile céramique	12.5	0.008
Béton	1.050	0.950
Laine céramique d'isolation	0.320	3.120
Calcaire	6.5	0.153
Panneau céramique (Fibremax)	0.450	2.2
Espace d'air immobile horizontal** (1/8")	0.135	0,920**

* Information obtenue des manufacturiers et d'autres sources.

** Pour une épaisseur de (1/8"). Vous ne pouvez pas «empiler» l'air pour cumuler les valeurs R des espaces d'air horizontaux; vous devez séparer chaque couche d'air immobile horizontal avec un autre matériel non combustible.

GARANTIE À VIE LIMITÉE VALCOURT

La garantie du fabricant ne s'applique qu'à l'acheteur au détail original et n'est pas transférable. La présente garantie ne couvre que les produits neufs qui n'ont pas été modifiés, altérés ou réparés depuis leur expédition de l'usine. Les produits couverts par cette garantie doivent avoir été fabriqués après la date de révision indiquée en bas de page. Il faut fournir une preuve d'achat (facture datée), le nom du modèle et le numéro de série au détaillant VALCOURT lors d'une réclamation sous garantie.

La présente garantie ne s'applique que pour un usage résidentiel normal. Les dommages provenant d'une mauvaise utilisation, d'un usage abusif, d'une mauvaise installation, d'un manque d'entretien, de surchauffe, de négligence ou d'un accident pendant le transport, d'une panne de courant, d'un manque de tirage ou d'un retour de fumée ne sont pas couverts par la présente garantie.

La présente garantie ne couvre pas les égratignures, la corrosion, la déformation ou la décoloration. Tout défaut ou dommage provenant de l'utilisation de pièces non autorisées ou autres que des pièces originales annule la garantie. Un technicien compétent reconnu doit procéder à l'installation en conformité avec les instructions fournies avec le produit et avec les codes du bâtiment locaux et nationaux. Tout appel de service relié à une mauvaise installation n'est pas couvert par la présente garantie.

Le fabricant peut exiger que les produits défectueux lui soient retournés ou que des photos numériques lui soient fournies à l'appui de la réclamation. Les produits retournés doivent être expédiés port payé au fabricant pour étude. Si le produit est défectueux, le fabricant réparera ou remplacera le produit défectueux. Les frais de transport pour le retour du produit à l'acheteur seront payés par le manufacturier. Tout travail de réparation couvert par la garantie et fait au domicile de l'acheteur par un technicien compétent reconnu doit d'abord être approuvé par le fabricant. Les frais de main d'œuvre et de réparation portés au compte du fabricant sont basés sur une liste de taux prédéterminés et ne doivent pas dépasser le prix de gros de la pièce de rechange. Tous les frais de pièces et main d'œuvre couverts par la présente garantie sont limités au tableau ci-dessous.

Le fabricant peut, à sa discrétion, décider de réparer ou de remplacer toute pièce ou unité après inspection et étude du défaut. Le fabricant peut, à sa discrétion, se décharger de toutes ses obligations en ce qui concerne la présente garantie en remboursant le prix de gros de toute pièce défectueuse garantie. Le fabricant ne peut, en aucun cas, être tenu responsable de tout dommage extraordinaire, indirect ou consécutif de quelque nature que ce soit qui dépasserait le prix d'achat original du produit. Les pièces couvertes par une garantie à vie sont sujettes à une limite d'un seul remplacement sur la durée de vie utile du produit. Cette garantie s'applique aux produits achetés après le 1^{er} octobre 2011.

DESCRIPTION	APPLICATION DE LA GARANTIE	
	PIÈCES	MAIN D'ŒUVRE
Chambre de combustion (soudures seulement), pièces coulées, échangeur de chaleur supérieur, verre céramique (bris thermique seulement*), et tubes d'air secondaire*.	À vie	4 ans
Plaquage* (défaut de fabrication) – sujet aux restrictions ci-dessus	À vie	n/a
Pièces de la chambre à combustion en acier inoxydable, habillages et déflecteurs, tiroir à cendres, pattes en acier, piédestal, moulures (extrusions), coupe-feu en vermiculite*, et coupe-feu en C-Cast*.	5 ans	3 ans
Pièces de la chambre à combustion en acier, moulures de vitre et ensemble de poignée.	3 ans	2 ans
Ventilateurs, capteurs thermiques, rhéostats, filage et autres commandes.	2 ans	1 an
Peinture (écaillage), joints d'étanchéité, isolants, briques et laine céramique.	1 an	n/a

**Photos exigées*

Si votre appareil ou une pièce sont défectueux, communiquez immédiatement avec votre détaillant **VALCOURT**. Avant d'appeler ayez en main les renseignements suivants pour le traitement de votre réclamation sous garantie :

- Votre nom, adresse et numéro de téléphone;
- Le numéro de série et le nom du modèle tel qu'indiqué sur la plaque signalétique de l'appareil;
- La facture et le nom du détaillant;
- La nature du défaut et tout renseignement important

Avant d'expédier votre appareil ou une pièce défectueuse à notre usine, vous devez obtenir un numéro d'autorisation de votre détaillant VALCOURT. Toute marchandise expédiée à notre usine sans autorisation sera automatiquement refusée et retournée à l'expéditeur.