

FP2 Beaumont

FOYER PRÉFABRIQUÉ AU BOIS

MANUEL D'INSTALLATION ET D'EMPLOI

Conserver ce manuel pour consultation ultérieure



Valcourt

Essai de sécurité fait conformément
aux normes ULC-S610, UL-127 par un
laboratoire accrédité

Exempté des normes E.P.A.

Fabriqué par :
**FABRICANT DE POÊLES
INTERNATIONAL INC.**

250, rue de Copenhague,
Saint-Augustin-de-Desmaures
(Québec) G3A 2H3

Service après-vente : 418-908-8002
Courriel : tech@sbi-international.com

valcourtinc.com



Ce manuel peut être téléchargé gratuitement à partir du site web du fabricant. Il s'agit d'un document dont les droits d'auteurs sont protégés. La revente de ce manuel est formellement interdite. Le fabricant se réserve le droit de modifier ce manuel de temps à autre et ne peut être tenu responsable pour tout problème, blessure ou dommage subis suite à l'utilisation d'information contenue dans tout manuel obtenu de sources non-autorisées.

Table des matières

INTRODUCTION	3
Installation	4
INSTALLATION DU FOYER	7
INSTALLATION DE LA CHEMINÉE	10
DIRECTIVES D'INSTALLATION POUR RACCORDEMENT À UNE CHEMINÉE DE MAÇONNERIE.....	14
REVÊTEMENT DU FOYER.....	19
EMPLOI ET SÉCURITÉ	24
CRÉOSOTE	25
FEU DE CHEMINÉE.....	25
ENTRETIEN	25
Remplacement d'une vitre	26
Remplacement d'une pierre réfractaire de foyer Beaumont	26
DÉPANNAGE	27
SYSTÈMES DE DISTRIBUTION DE CHALEUR	28
ENSEMBLE DE DISTRIBUTION PAR GRAVITÉ	28
ENSEMBLE DE DISTRIBUTION PAR AIR FORCÉ	29
Vue éclatée et liste de pièces FP2S06	31
Vue éclatée et liste de pièces FP2d06	33
VUE AVEC MESURES	35
GARANTIE À VIE LIMITÉE VALCOURT	39

ENREGISTREMENT EN LIGNE DE LA GARANTIE

Afin d'obtenir une couverture complète en cas de réclamation sur garantie, vous devrez fournir une preuve et une date d'achat. Conservez votre facture d'achat. Nous vous recommandons également d'enregistrer votre garantie en ligne au

<http://www.valcourtinc.com/fr/service-support-technique/enregistrement-des-garanties>

L'enregistrement de votre garantie en ligne nous aidera à retrouver rapidement les informations requises sur votre appareil.

INTRODUCTION

Ce manuel contient tous les renseignements nécessaires à une installation et à un emploi sûrs et efficaces du foyer Valcourt. Lire attentivement toutes ses instructions et le conserver afin de pouvoir y référer au besoin.

Avant de commencer à installer le foyer, consulter les autorités locales pour obtenir un permis de construction ainsi que prendre connaissance de toutes les exigences réglementaires en vigueur.

Nous recommandons que nos produits de chauffage au bois soient installés et entretenus par des professionnels certifiés aux États-Unis par le NFI (National Fireplace Institute®) ou au Canada par WETT (Wood Energy Technical Training) ou au Québec par l'APC (Association des Professionnels du Chauffage).

Ne pas installer ce foyer dans une maison mobile.

LES INFORMATIONS INSCRITES SUR LA PLAQUE D'HOMOLOGATION DE L'APPAREIL ONT TOUJOURS PRÉSÉANCE SUR LES INFORMATIONS CONTENUES DANS TOUT AUTRE MÉDIA PUBLIÉ (MANUELS, CATALOGUES, CIRCULAIRES, REVUES ET/OU LES SITES WEB).

Figure 1 : Dimensions du foyer Beaumont.

Voir Section : **Vue avec mesures** à la fin du manuel.

INSTALLATION

Les foyers Beaumont et Frontenac sont conçus et approuvés pour être installés avec les marques suivantes de cheminées de 178 mm (7 po) de diamètre ainsi que d'une hauteur minimum de 4,6 m (15 pi) et maximum de 13,7 m (45 pi) :

FABRICANT DE CHEMINÉE	MARQUE	TYPE	DIAMÈTRE INTÉRIEUR
Olympia Chimney	Ventis	1" Solid Pack	7" (178 mm)
SBI Division Venting	Nexvent	1" Solid Pack	7" (178 mm)
Selkirk	Ultra-Temp (UT)	1" Solid Pack	7" (178 mm)
Selkirk	Super Pro (SPR)	1" Solid Pack	7" (178 mm)
Selkirk	Super Vent (JSC)	1" Solid Pack	7" (178 mm)
Selkirk	Hart & Cooley (TLC)	1" Solid Pack	7" (178 mm)
Selkirk	Sure-Temp (ST)	1" Solid Pack	7" (178 mm)
Selkirk	CF Sentinel (CF)	2" Solid Pack	7" (178 mm)
Selkirk	Super Pro 2100 (ALT)	2" Solid Pack	7" (178 mm)
Selkirk	Super Vent 2100 (JM)	2" Solid Pack	7" (178 mm)
Selkirk	UltimateOne	1" Solid Pack	7" (178 mm)
Security Chimney	ASHT+	1" Solid Pack	7" (178 mm)
Security Chimney	S-2100 +	2" Solid Pack	7" (178 mm)
M&G DuraVent	Dura Tech	1" Solid Pack	7" (178 mm)
M&G DuraVent	Dura Plus HTC	2" Solid Pack	7" (178 mm)
M&G DuraVent	Dura Plus	AC Triple Wall	7" (178 mm)
ICC	Excel 2100	1" Solid Pack	7" (178 mm)
Metal Fab	Temp Guard	1" Solid Pack	7" (178 mm)
American Metal	HSS	AC Triple Wall	7" (178 mm)
American Metal	HS	AC Triple Wall	7" (178 mm)

Installer le foyer en respectant rigoureusement les directives de ce manuel et en aménageant les dégagements indiqués. Utiliser seulement les pièces et les cheminées précisées dans ce manuel. **Toute dérogation à ces directives pourrait créer une situation dangereuse entraînant l'annulation de la certification et de la garantie.**

ATTENTION : Ne pas modifier ni adapter la construction du foyer ou de ses composants. Cela aurait pour effet d'annuler la garantie. Le cas échéant, VALCOURT sera tenu indemne des dommages éventuels.

Aucun autre appareil ne doit être ajouté à la cheminée desservant le foyer.

Choisir le meilleur emplacement pour le foyer en tenant compte des portes et des fenêtres. Prévoir également l'installation de l'entrée d'air extérieur ainsi que de la cheminée. Ne pas oublier de laisser suffisamment d'espace pour le prolongement de l'âtre et le manteau de cheminée. Si possible, installer le foyer dans un endroit de la maison où il ne se révélera pas nécessaire de couper de solives de plancher et de plafond.

Si possible, installer la cheminée à l'intérieur, car son rendement sera meilleur. Dans les régions où la température est constamment inférieure à 0 °C (32 °F), l'installation d'une cheminée extérieure accentue les problèmes fonctionnels comme l'aspiration déficiente, l'accumulation anormale de créosote et l'allumage difficile. De plus, une cheminée extérieure est sujette à une baisse de pression et au retour de fumée. Les foyers installés aux étages inférieurs (sous-sol) et munis d'une cheminée extérieure sont particulièrement susceptibles de produire un retour de fumée.

Quant à la configuration de la cheminée, il existe plusieurs possibilités. Consulter la figure 3 pour déterminer celle qui conviendra le mieux. Plus la cheminée ira en droite ligne, plus elle sera facile à nettoyer et à garder propre.

Figure 2 : Dispositions diverses du foyer

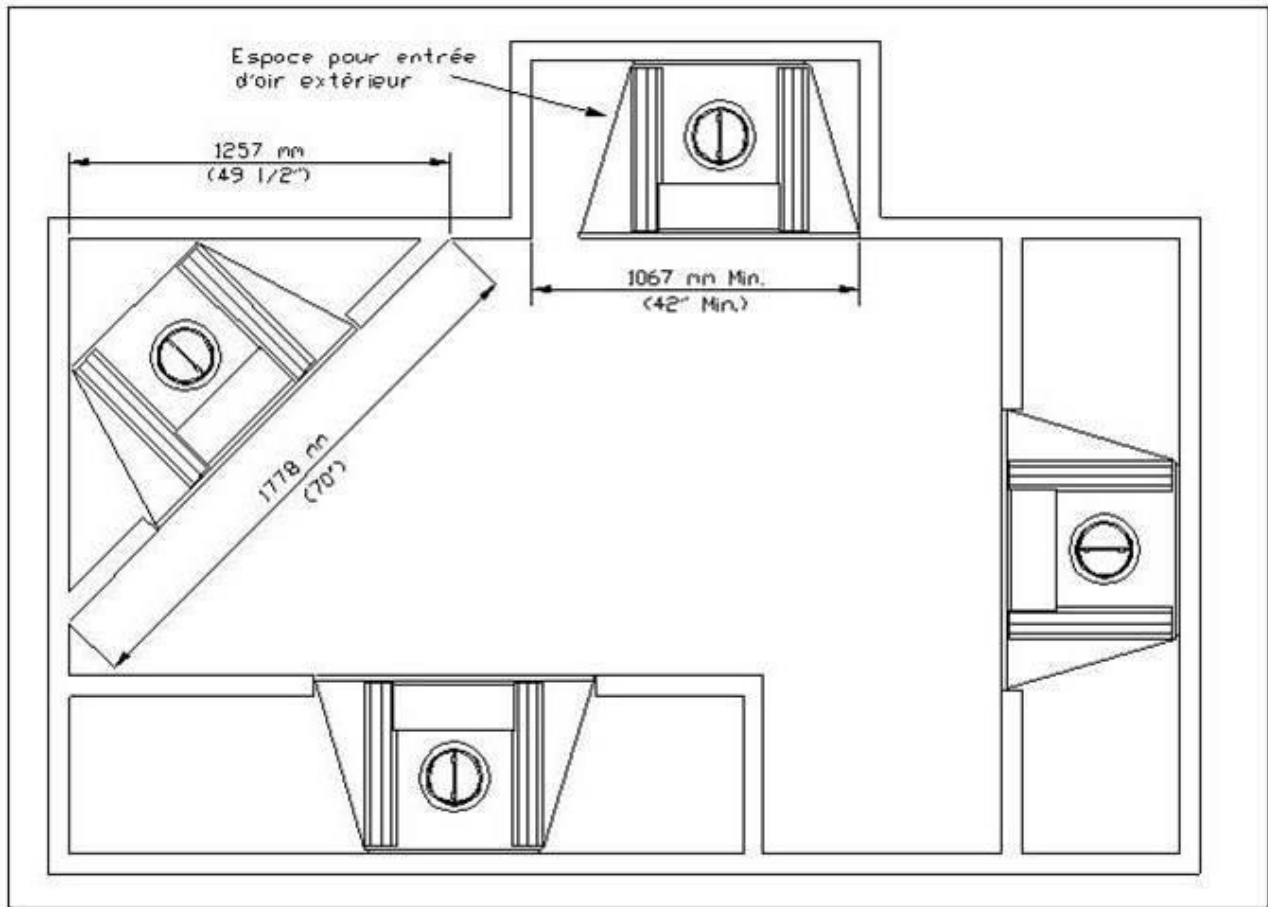


Figure 3 : Configurations de cheminées

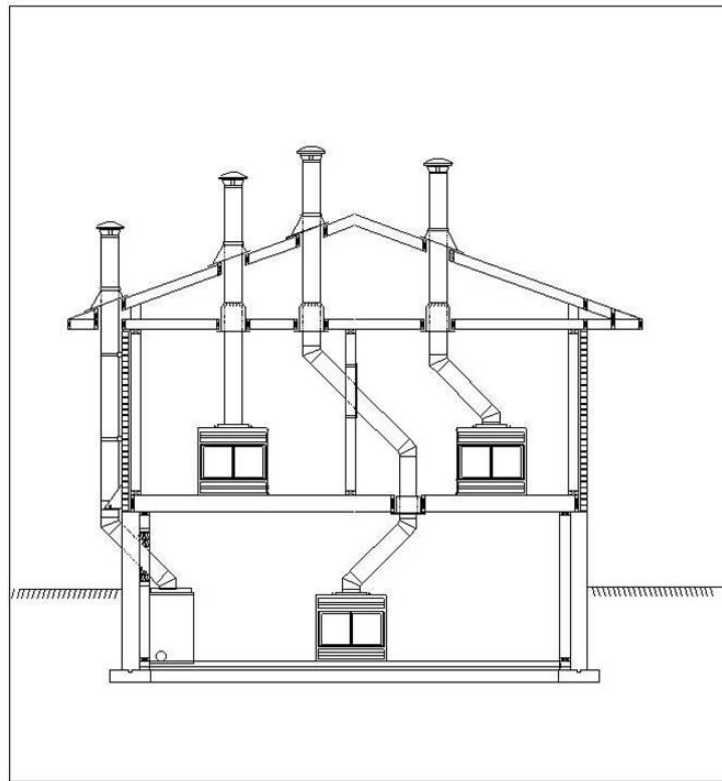
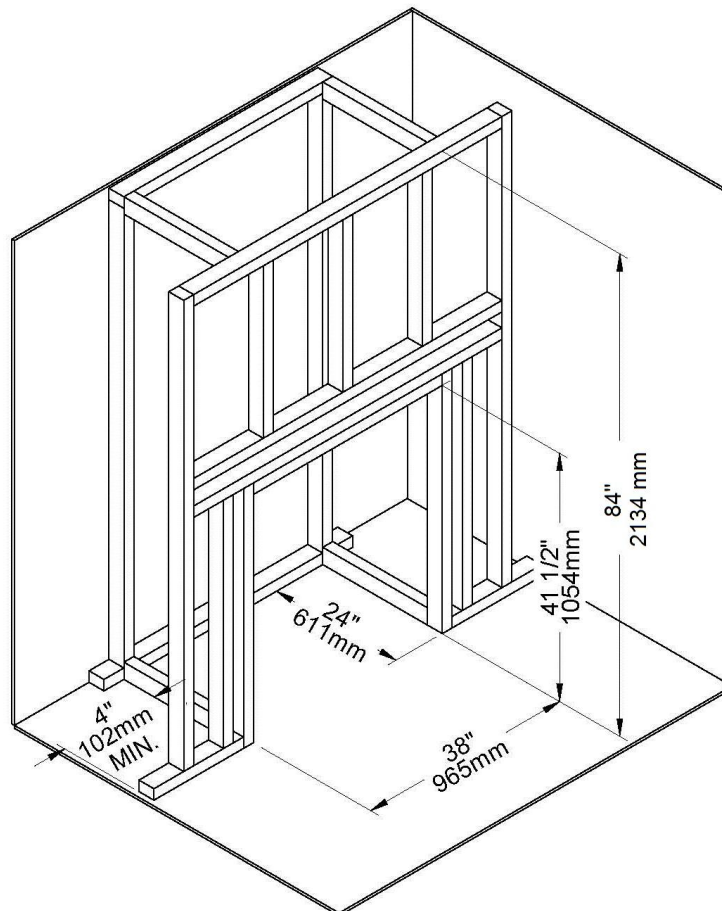


Figure 4 : Enceinte du foyer



INSTALLATION DU FOYER

Voici la hauteur minimum que doit avoir la cheminée, foyer compris, en fonction du nombre de coudes :

Cheminée	Nombre de coudes	Hauteur minimum
Droite	-----	4,6 m (15 pi)
1 déviation de 15°	2 coudes 15°	4,6 m (15 pi)
2 déviations de 15°	4 coudes 15°	5,5 m (18 pi)
1 déviation de 30°	2 coudes 30°	4,6 m (15 pi)
2 déviations de 30°	4 coudes 30°	6,1 m (20 pi)
*1 déviation de 45°	*2 coudes 45°	4,9 m (16 pi)
*2 déviations de 45°	*4 coudes 45°	7,0 m (23 pi)

* Permis au Canada seulement.

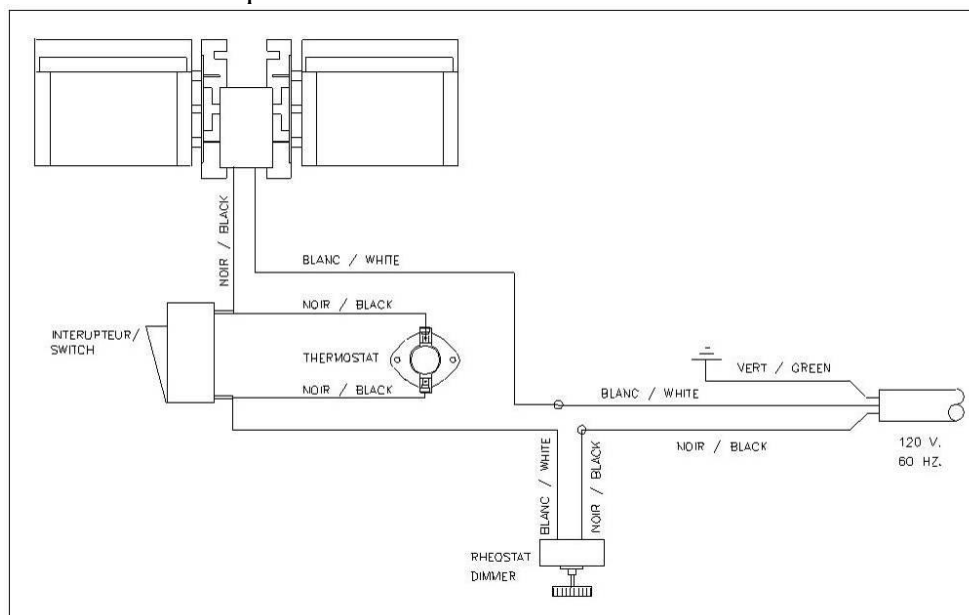
1. Avant l'installation, enlever le cadrage de finition du foyer afin de le protéger. Les vis sont situées derrière les persiennes inférieures et supérieures. Prévenir tout contact entre le cadrage et les produits de maçonnerie ou les acides. En effet, ces substances pourraient décolorer le fini ce qui n'est pas couvert par la garantie.
2. Libérer la surface où le foyer doit être installé de tout matériau combustible tel que tapis et prélat.
3. Le foyer peut être installé directement sur le plancher ou sur une plate-forme fait de matériau combustible, comme le bois ou le contreplaqué, enfin, toute surface dure et solide.
4. Un prolongement de l'âtre fait de matériau non combustible qui mesure au moins 1220 mm x 407 mm (48 po x 16 po) est obligatoire. Ce prolongement doit être construit en contrebas du foyer ou à égalité avec sa base. (Figure 6)
5. Pour éviter que les tisons tombant entre le foyer et le prolongement de l'âtre ne touchent le plancher, insérer, sous le devant du foyer, une feuille de métal. Celle-ci doit dépasser de 100 mm (4 po) chaque côté et de 50 mm (2 po) l'avant du foyer. La bande de 50 mm excédant à l'avant doit être insérée sous le matériau non combustible du prolongement de l'âtre. On peut aussi empêcher les tisons de tomber dans le joint entre le foyer et le prolongement en le cimentant avec du mortier. (Figure 6)
6. Pour fixer le foyer au plancher, déplier les attaches de métal de la base et les visser au plancher avec des vis de 25 mm (1 po) de longueur.
7. L'ouverture du foyer doit se trouver à un minimum de 610 mm (24 po) de tout mur adjacent perpendiculaire à la façade du foyer. (Figure 14)
8. Placer le foyer à l'endroit choisi. Celui-ci doit s'appuyer directement contre le mur fini et non un matériau isolant ou un coupe vapeur. **N'ajoutez aucun isolant.**

9. Il est possible que les normes de votre région vous obligent à installer une entrée d'air extérieur. Même si ce n'est pas le cas, il est avantageux de le faire, car le rendement du foyer sera meilleur. Installer un tuyau flexible de 102 mm (4 po) de diamètre et d'une longueur maximum de 6,1 m (20 pi). S'il faut un conduit encore plus long, utiliser un tuyau flexible de 152 mm (6 po) de diamètre et d'une longueur maximum de 12,2 m (40 pi). L'entrée d'air ne doit pas provenir d'un garage, d'un abri d'auto, d'un sous-sol, d'un grenier ou de l'enceinte de la cheminée.
10. Installer la bouche d'entrée d'air à un endroit où elle ne sera pas susceptible d'être bloquée par la neige ni exposée aux grands vents. En outre, s'assurer qu'elle est placée loin du compteur de gaz ou de tout autre dispositif susceptible de dégager des vapeurs ou des gaz, notamment les gaz d'échappement d'automobile.
11. Après avoir déterminé l'emplacement de la bouche d'air extérieur, percer un trou de 108 mm (4¼ po) de diamètre dans le mur. De l'extérieur, insérer la bouche d'air dans l'orifice du mur et la fixer à l'aide de 4 vis de 25 mm (1 po) de longueur.
12. De l'intérieur, y joindre une longueur de tuyau flexible isolé et les fixer ensemble à l'aide de ruban d'aluminium ou de vis à métal de 19 mm (¾ po) de longueur.
13. Enlever la pièce de métal bloquant l'entrée d'air, située au bas du côté gauche du foyer. Couper la laine isolante, insérer l'adaptateur inclus avec les pièces du foyer et le fixer au foyer avec deux vis à métal de 19 mm (¾ po) de longueur. À l'aide d'un collet ajustable ou d'un ruban d'aluminium, fixer le tuyau flexible à l'adaptateur.
14. Les foyers Valcourt sont munis d'un interrupteur pour un mode manuel ou automatique qui est situé à droite derrière la persienne du bas. Lorsque l'interrupteur est en mode auto, le ventilateur démarre dès que le foyer atteint sa température minimale de départ 43 °C (110 °F). Lorsque l'interrupteur est positionné en mode manuel, le ventilateur est contrôlé par le rhéostat. Faire exécuter le branchement électrique par un électricien (Figure 5).

Étapes du branchement électrique

- 14.1 Enlever le couvercle de la boîte électrique, situé à la droite, derrière la persienne inférieure.
- 14.2 Passer un fil électrique de 110 volts dans la boîte en l'insérant à travers l'orifice prévu à cette fin.
- 14.3 Connecter les fils électriques dans la boîte.
- 14.4 Vérifier le montage électrique.
- 14.5 Refermer la boîte électrique.

Figure 5 : Schéma de circuits électriques

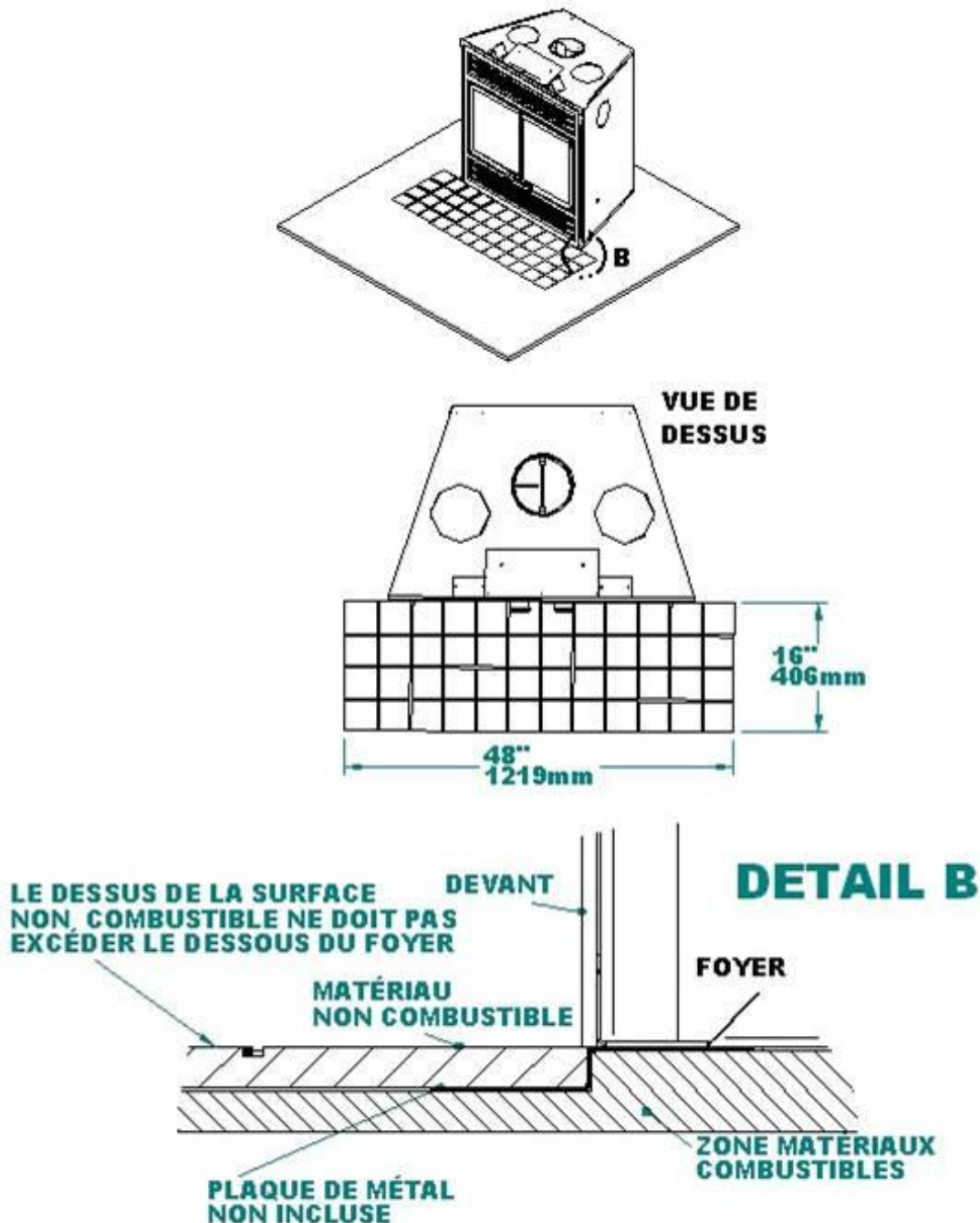


Vous pouvez également ajouter un appareil au gaz décoratif dans l'âtre du foyer. À cette fin installer une valve à fermeture automatique. Respecter les normes ANSI Z21.60 (1991) régissant l'installation d'appareils au gaz décoratifs dans les foyers ventilés et ANSI Z233.1 portant sur le code de gaz national.

ATTENTION : OUVRIR COMPLÈTEMENT LA CLÉ D'ÉVACUATION DES GAZ POUR UTILISER LE FOYER À GAZ DÉCORATIF.

CE FOYER N'A PAS ÉTÉ MIS À L'ESSAI AVEC UN ENSEMBLE DE SIMILI-BÛCHES AU GAZ SANS CONDUIT D'ÉVACUATION. POUR RÉDUIRE LES RISQUES DE FEU OU DE BLESSURE, NE PAS INSTALLER D'ENSEMBLE DE SIMILI-BÛCHES AU GAZ SANS CONDUIT D'ÉVACUATION DANS CE FOYER.

Figure 6 : Installation du prolongement de l'âtre



INSTALLATION DE LA CHEMINÉE

1. Si possible, installez une cheminée intérieure qui fournira un meilleur rendement. Dans les régions où la température reste en dessous de -18 °C (0 °F), l'utilisation d'une cheminée extérieure accroît les risques de problèmes d'utilisation comme un mauvais tirage, d'importants dépôts de créosote et des difficultés d'allumage. Les cheminées extérieures amènent aussi des problèmes de tirage vers le bas et de refoulement. Les foyers qui sont situés aux étages inférieurs de la maison, comme le sous-sol, sont particulièrement sujets à des refoulements avec une cheminée extérieure.
2. Le foyer FP2 BEAUMONT n'est classé que pour utilisation avec les cheminées énumérées au tableau 1.
3. Une cheminée qui sert un foyer ne doit servir à aucun autre appareil.
4. La hauteur minimum du système de cheminée est de 15 pieds. (4,6 m).
5. Toutes les cheminées installées doivent comporter au moins un support. Lorsqu'on réduit le poids de la cheminée supporté par le foyer, cela réduit le bruit produit par la cheminée lorsqu'elle se réchauffe. Pour cela on ajoute des supports à la cheminée. La longueur maximum de cheminée qui devrait être supportée par le foyer est de 9 pieds (2,75 m) pour les cheminées Solid Pack de 2" (5 cm) et 12 pieds (3,7 m) pour les cheminées Solid Pack de 1".
6. La cheminée doit dépasser d'au moins 3 pieds (92 cm) au-dessus de son point de sortie du toit et d'au moins 2 pieds (61 cm) tout mur, toit ou édifice situé à moins de 10 pieds (3,1 m). Consultez les Figures 7a et 7b pour déterminer la configuration qui s'applique à votre toit (toit en pente ou plat et distance entre la cheminée et le point le plus élevé du toit et/ou la cheminée la plus proche.)
7. On doit éviter autant que possible les déviations surtout les plus prononcés. Chaque déviation ajoute de la restriction au système et peut mener à des problèmes de tirage.
8. Si la cheminée dépasse de plus de 5 pieds (1,5 m) au-dessus de son point de sortie du toit, elle doit être fixée à l'aide d'un support de toit.
9. Un chapeau doit être installé au haut de la cheminée. Si l'on n'installe pas de chapeau, cela peut amener des problèmes de corrosion.
10. Couper des ouvertures carrées dans tous les planchers traversés par la cheminée et dans le toit et installez-y un cadre pour conserver un dégagement de 2" (50 mm) entre la cheminée et tout matériau inflammable. Laissez cet espace libre, sans isolant ni autre matériau combustible.
11. Les parties de la cheminée qui passent dans des espaces habités doivent être enfermées dans une enceinte pour éviter tout contact avec des matériaux inflammables ou des dommages à la cheminée.

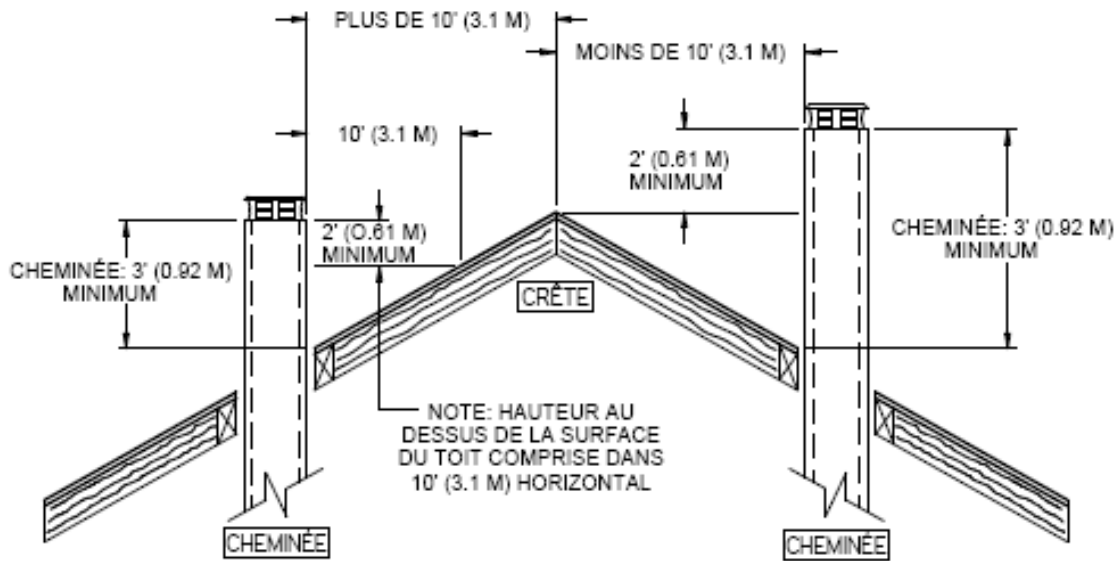


Figure 7a

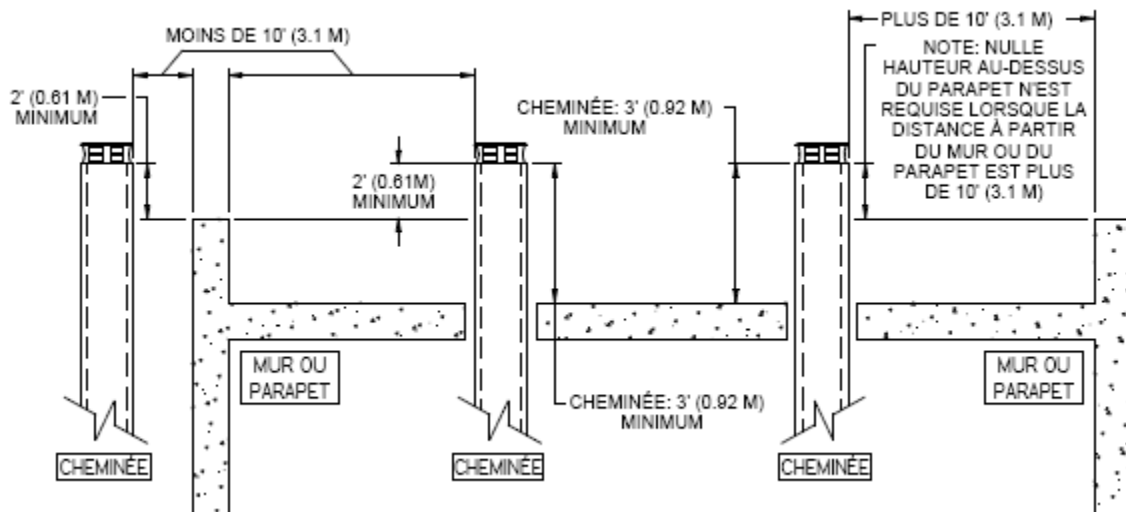
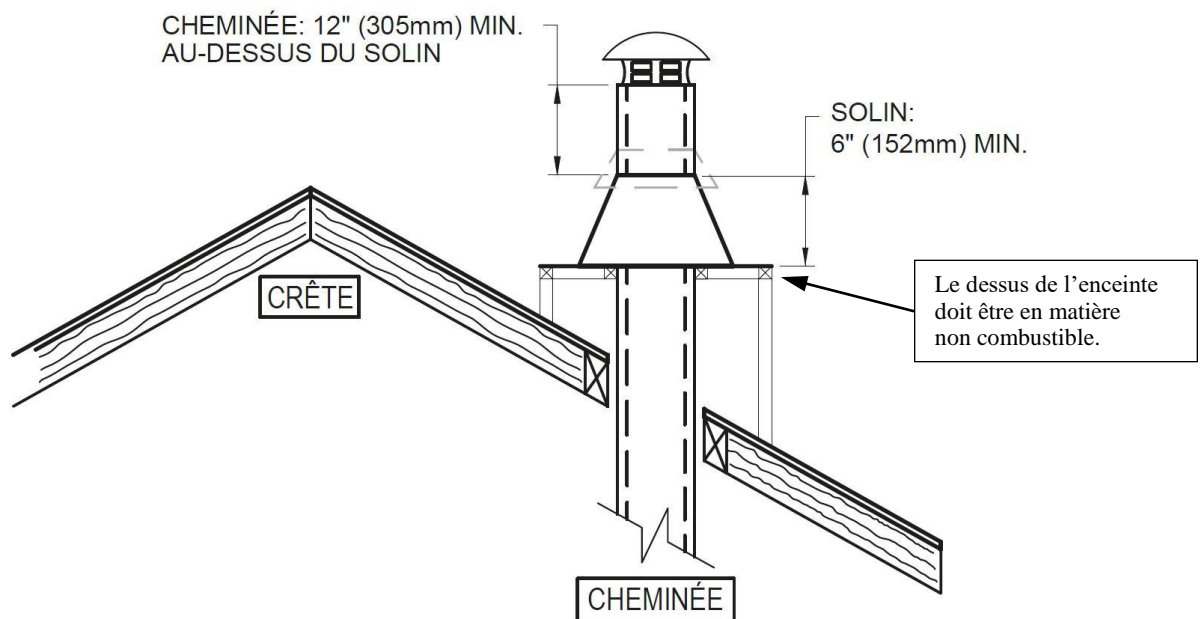
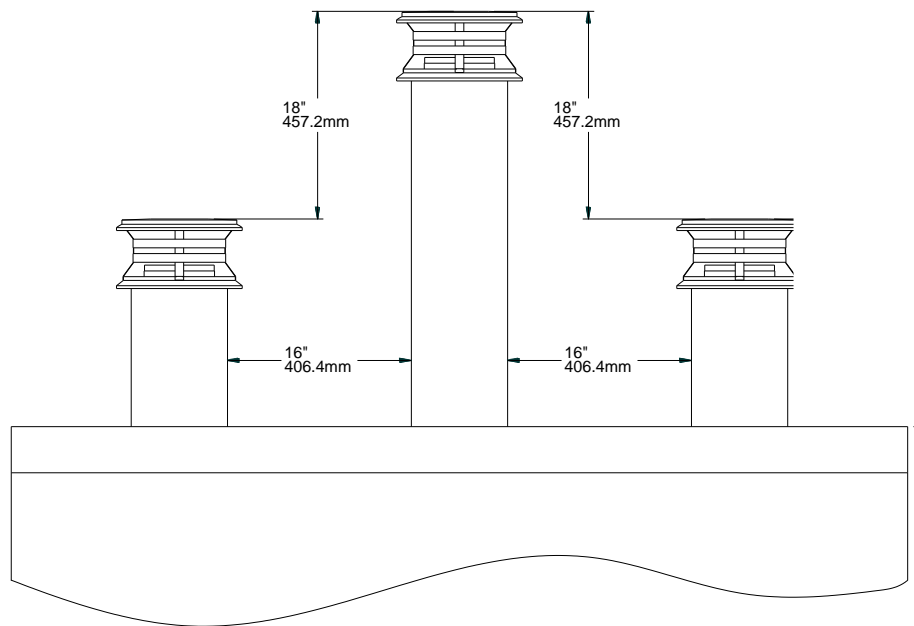


Figure 7b

- Dans le cas des installations où plus d'une cheminée est sur le même tablier non-combustible ou dans le même secteur, nous vous suggérons d'en éloigner les extrémités d'au moins 16" (410 mm) horizontalement et 18" (460 mm) verticalement. Ceci a pour but d'éviter que la fumée ne passe d'une cheminée à l'autre.



Note : L'enceinte de la cheminée sur le toit doit être de la même dimension que la base du solin.

AVERTISSEMENT: SI LA CHEMINÉE EST INSTALLÉE DANS UNE ENCEINTE AU-DESSUS DU TOIT, ELLE DOIT DÉPASSER LE DESSUS DU CÔNE DU SOLIN D'AU MOINS 12 POUÇES (30 CM). LE SOLIN DOIT AVOIR UNE HAUTEUR MINIMALE DE 6 POUÇES (15.25CM). LE DESSUS DE L'ENCEINTE DOIT ÊTRE EN MATIÈRE NON COMBUSTIBLE.

12. Lorsque vous construisez un habillage de cheminée sur le toit, la cheminée doit dépasser d'au moins 3 pieds (92 cm) au-dessus de l'habillage de cheminée et d'au moins 2 pieds (61 cm) tout mur, toit ou édifice situé à moins de 10 pieds (3,1 m). Consultez les Figure 7c et 7d pour déterminer la configuration qui s'applique à votre toit (toit en pente ou plat et distance entre la cheminée et le point le plus élevé du toit et/ou la cheminée la plus proche.)

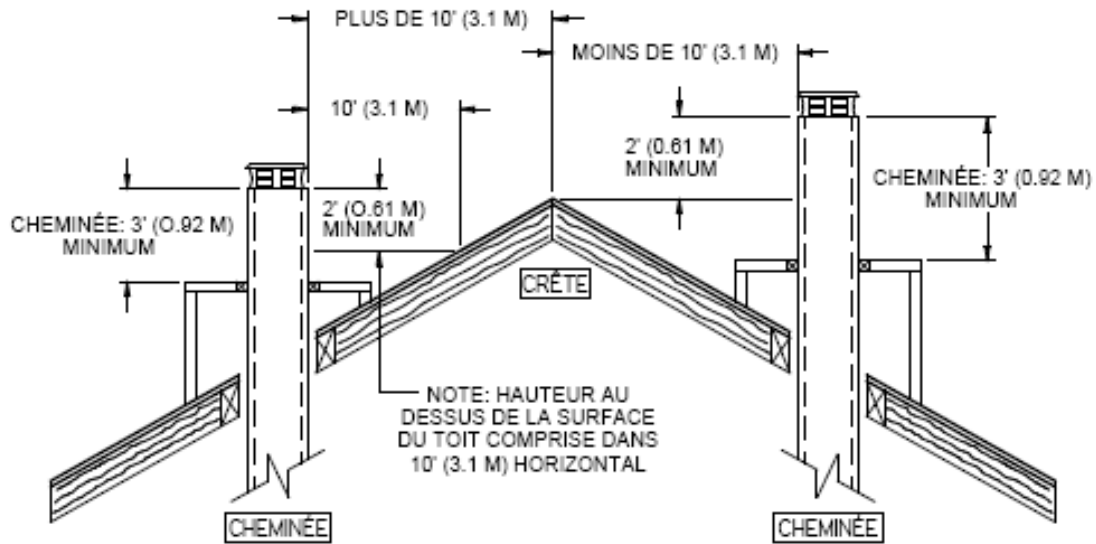


Figure 7c

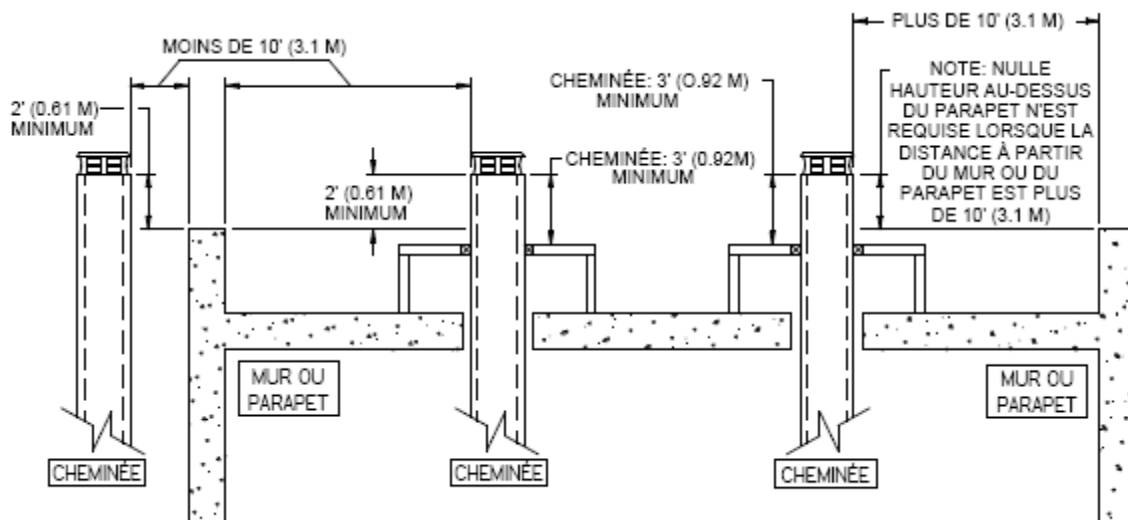


Figure 7d

DIRECTIVES D'INSTALLATION POUR RACCORDEMENT À UNE CHEMINÉE DE MAÇONNERIE

ATTENTION : Avant de procéder à l'installation, la cheminée de maçonnerie doit être inspectée par un ramoneur qualifié.

L'installation doit être conforme aux exigences suivantes :

1. La cheminée doit être nettoyée de tout résidu de suie ou créosote. Assurez-vous qu'il n'y ait aucune fissure ni aucune brique détachée ou manquante qui pourraient nuire à l'installation sécuritaire du conduit de tubage.
2. Un dégagement au combustible de 1 po minimum est exigé entre la cheminée de maçonnerie et tout encadrement de bois ou tout isolant.
3. La cheminée doit être construite conformément au code du bâtiment en vigueur.
4. Aucun autre appareil ne peut être raccordé à la même cheminée.
5. Aucun isolant ne doit être en contact avec la cheminée de maçonnerie ou à l'intérieur de cette dernière.
6. Si la connexion entre la longueur isolée et la gaine rigide peut se faire à l'intérieur de la cheminée de maçonnerie, les pièces connecteurs ne sont pas nécessaires.

Installation avec une cheminée de Cheminée Sécurité de 7 po de diamètre (Figure 9)

Un conduit de tubage en acier inoxydable modèle tubinox ou projet SS ou toute autre gaine rigide ou flexible homologuée selon les normes ULC-S635, ULC-S640 ou UL1777 de même diamètre que la sortie du foyer doit être utilisé pour le tubage de la cheminée de maçonnerie. Les dégagements aux combustibles pour les connecteurs BISPMA & BISPMA30 sont de 2 po pour le côté et le bas et de 16 po pour le dessus.

Pour un raccordement à 45 degrés, un connecteur spécial (BISPMA pour les cheminées de 7 po de diamètre) doit être utilisé pour raccorder le conduit de tubage à la cheminée isolée. Pour un raccordement à 30 degrés, le connecteur BISPMA30 doit être utilisé.

Suivez les étapes suivantes :

1. Placer le foyer à l'endroit prévu. Installer temporairement le coude ASHT+ sur le dessus du foyer et à l'aide d'un niveau, marquer d'un ovale l'endroit où le conduit de tubage traversera la cheminée de maçonnerie.
2. Au centre de l'ovale, percer un trou à 45 degrés dans la cheminée de maçonnerie.
3. Agrandir l'ouverture jusqu'à ce que vous puissiez y introduire un coude tubinox 45.
4. Glisser le conduit de tubage du haut de la cheminée de maçonnerie et le descendre jusqu'au niveau de l'ouverture.
5. Glisser dans l'ouverture un coude 45 degrés (TUBINOX ou PROJET SS) et le raccorder au conduit de tubage.
6. Ajouter une courte section au coude, ce qui permettra de prolonger le conduit de tubage à au moins 12 po de la cheminée de maçonnerie (mesuré sur le dessus du conduit).
7. Sceller l'ouverture autour du conduit de tubage avec du ciment réfractaire haute température.
8. Le raccordement doit être ensuite effectué dans l'ordre suivant:
 - 8.1 Sélectionner la longueur ASHT+ appropriée qui s'insérera entre le coude et le conduit de tubage de façon à empiéter au moins 2 po sur la section de conduit de tubage (il sera peut-être nécessaire de couper le conduit de tubage pour un meilleur ajustement).
 - 8.2 Une fois défini, glisser cette section et la pièce de recouvrement du BISPMA (BISPMA30) sur le conduit de tubage. S'assurer que l'ouverture soit assez grande pour installer le coude ASHT+ sans obstruction.
 - 8.3 Installer le coude 45 degrés ou 30 degrés sur le foyer.
 - 8.4 Glisser la section sur le coude et visser par rotation.
 - 8.5 Abaisser la pièce de recouvrement sur la longueur de façon à dégager le conduit de tubage et installer la laine isolante sur ce dernier en prenant soin de recouvrir complètement.
 - 8.6 Glisser la pièce de recouvrement sur la laine isolante et la fixer en place avec les trois vis à métal fournies.

Installation avec une cheminée EXCEL de 7 po de diamètre (Figure 8)

L'installation de votre foyer avec une cheminée de maçonnerie nécessite quand même l'installation de la cheminée EXCEL de dessus du foyer jusqu'à la connexion avec la gaine rigide homologuée qui doublera l'intérieur de la cheminée de maçonnerie.

Une gaine rigide d'acier inoxydable doit être installée à l'intérieur de la doublure en argile cuite à l'intérieur de la cheminée de maçonnerie. La gaine rigide ne remplace d'aucune façon la doublure d'argile cuite. Vous pouvez utiliser la gaine rigide EXCEL ou toute autre gaine rigide ou flexible homologuée selon les normes ULC-S635, ULC-S640 ou UL1777.

Vous devez vous assurer d'avoir une bonne connexion solide entre la cheminée EXCEL et la gaine rigide. Un adaptateur pour la maçonnerie (FO-FDM7) a été conçu spécifiquement pour cet usage et est disponible chez votre détaillant ICC. Cet adaptateur s'attache avec 3 rivets (fournis) à la gaine rigide et avec 3 vis (fournies) à la cheminée EXCEL.

Une fois le mortier en place, le joint entre la cheminée EXCEL et la gaine rigide ne devraient pas être visibles afin d'isoler la chaleur dégagée à travers la gaine de l'enclos du foyer.

Vous devez installer au minimum une longueur de 18 po de cheminée EXCEL après le coude de cheminée EXCEL. Le point le plus élevé de la cheminée EXCEL – là où la cheminée entre dans la maçonnerie – ne doit pas être à moins de 12 po des matériaux combustibles du plafond.

NOTE : Si la hauteur du plafond le permet, vous pouvez installer une ou des longueurs de cheminée EXCEL directement sur le foyer, avant le coude.

Pour l'installation suivez les étapes suivantes :

1. Déterminez et indiquez l'endroit d'insertion de la cheminée EXCEL dans la cheminée de maçonnerie
2. En utilisant une grosse mèche à maçonnerie (¾ po – 2 po), percez un trou exactement au centre du tracé ovale. À l'aide d'un marteau de maçonnerie et d'une perceuse, élargissez graduellement le trou jusqu'à la grandeur désirée. N'oubliez pas de travailler au centre du trou vers l'extérieur. Soyez particulièrement prudent en perçant la doublure en argile cuite car les trois autres cotés doivent rester en place.
3. Glissez la gaine d'acier inoxydable du haut de la cheminée vers le bas. Si vous utilisez une gaine rigide, vous aurez besoin d'assez d'espace pour fixer un coude avec un minimum de 2 rivets. Si la gaine rigide glisse difficilement ou si la cheminée de maçonnerie offre une ouverture intérieure inférieure à 10 x 10, une gaine flexible homologuée peut être utilisé avec un adaptateur flexible / rigide (LM-LAF) disponible chez votre détaillant ICC.
4. Installez le coude de gaine rigide et l'adaptateur de maçonnerie à l'extrémité d'en bas de la gaine.
5. Avancez le foyer afin d'y installer la cheminée EXCEL (coude et longueur) puis reculez le foyer en place tout en reliant la cheminée EXCEL à l'adaptateur de cheminée de maçonnerie.

NOTE : La gaine rigide en acier inoxydable doit être installée à l'intérieur d'une doublure en argile cuite jusqu'en haut de la cheminée. La gaine rigide ne remplace d'aucune façon la doublure d'argile cuite.

Figure 8 : Installation cheminée Excel de ICC

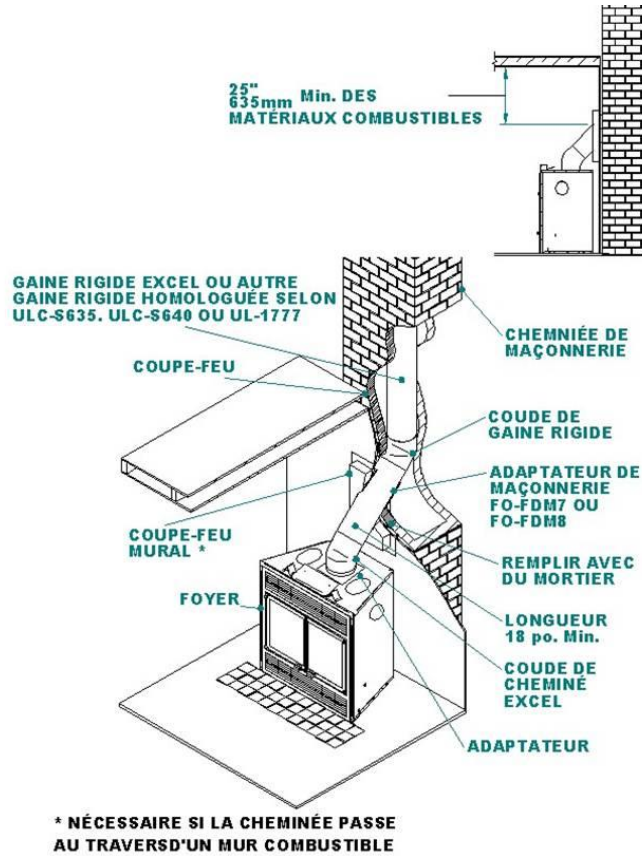


Figure 9 : Installation cheminée Sécurité

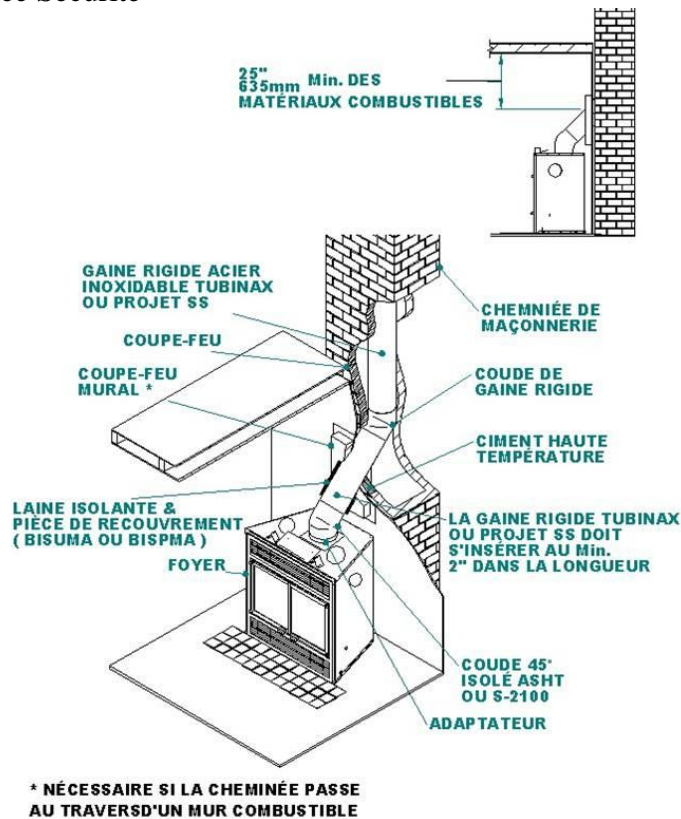


Figure 10 : Installation de la cheminée en ligne droite.

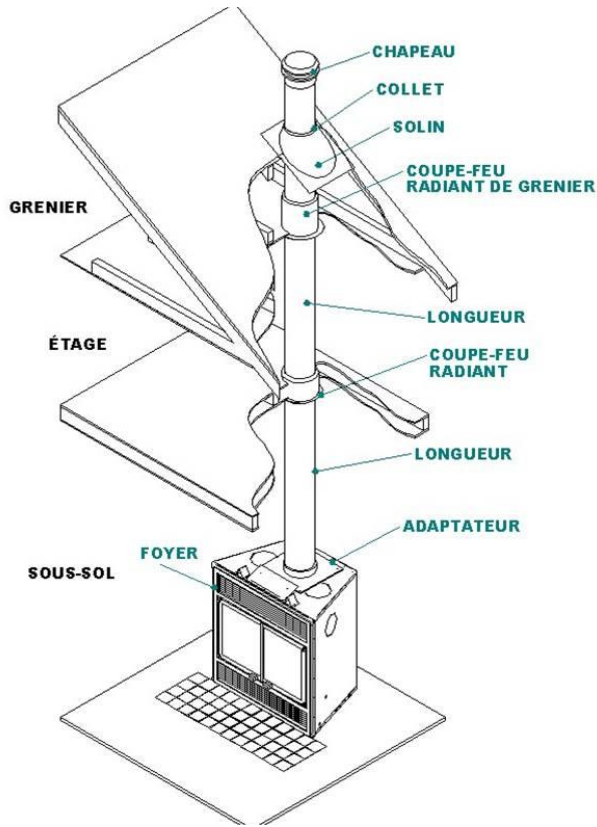


Figure 11 : Installation cheminée avec coude

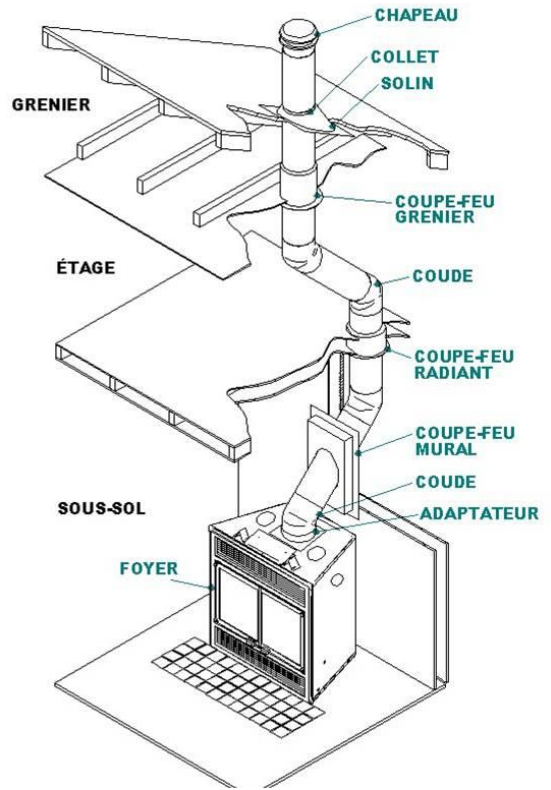


Figure 12 : Installation cheminée ext.

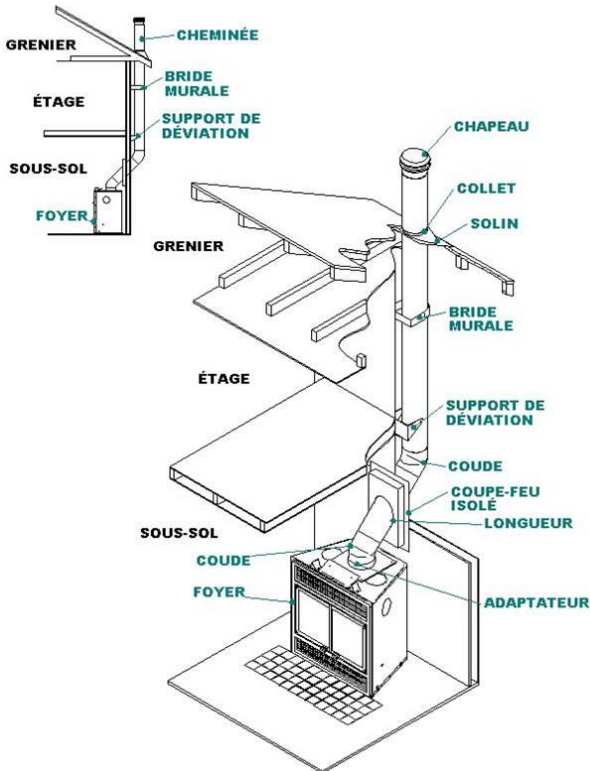
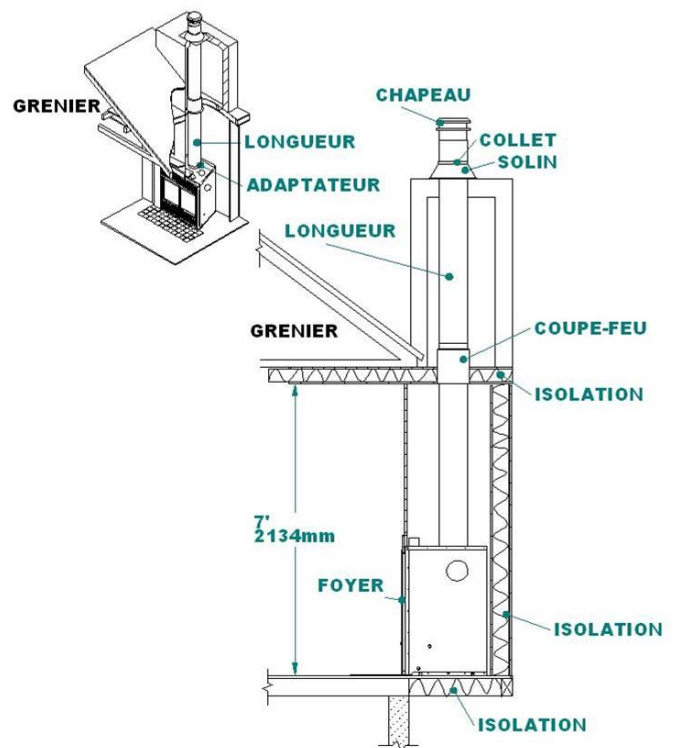


Figure 13 : Installation cheminée chase isolé



REVÊTEMENT DU FOYER

1. Le revêtement du foyer peut être fait de matériaux combustibles. Il peut être construit directement sur les côtés de l'unité. (Figure 14)
2. Les murs latéraux ne peuvent dépasser de plus de 152 mm (6 po) la façade du foyer. (Figure 14)
3. Il est aussi possible de construire des murs à 45° à partir des extrémités de la façade. Cependant, il faut prévoir un minimum de 610 mm (24 po) de dégagement à partir de l'ouverture du foyer jusqu'aux murs latéraux perpendiculaires. (Figure 14)
4. Le mur combustible doit s'appuyer sur les côtés ou l'arrière du foyer et non sur la façade. (Figures 14 et 17)
5. Le plafond de la pièce et du revêtement doit avoir une hauteur minimum de 2133 mm (84 po) à partir de la base du foyer. **Ne pas insérer d'isolant dans l'enceinte de la cheminée.** (Figure 15)
6. Il est aussi possible de fermer le dessus du foyer et les côtés, mais il faut prévoir un dégagement minimum de 51 mm (2 po) autour de la cheminée. (Figures 15)
 - 6.1 La fermeture du dessus n'est pas permise aux États-Unis. (Figure 15)
7. Si le manteau de cheminée est fait de matériaux combustibles, il devra être installé à un minimum de 1169 mm (46 po) au-dessus de la base du foyer. (Figure 16)
8. Le revêtement de façade du foyer doit être fait de matériaux non combustibles seulement.

Pose du revêtement de façade

- 8.1 Enlever le cadrage de finition.
- 8.2 Poser le matériau non combustible (marbre, céramique, Durock, brique, etc.).
- 8.3 Réinstaller le cadrage de finition. (Figure 17)

N.B. : S'assurer que rien n'obstrue ni n'interfère avec les grilles de ventilation de façade. Cela pourrait faire surchauffer l'enceinte. Toute cheminée accessible doit être protégée d'une clôture ou d'un revêtement afin d'empêcher tout contact.

Figure 14 : Pose du revêtement

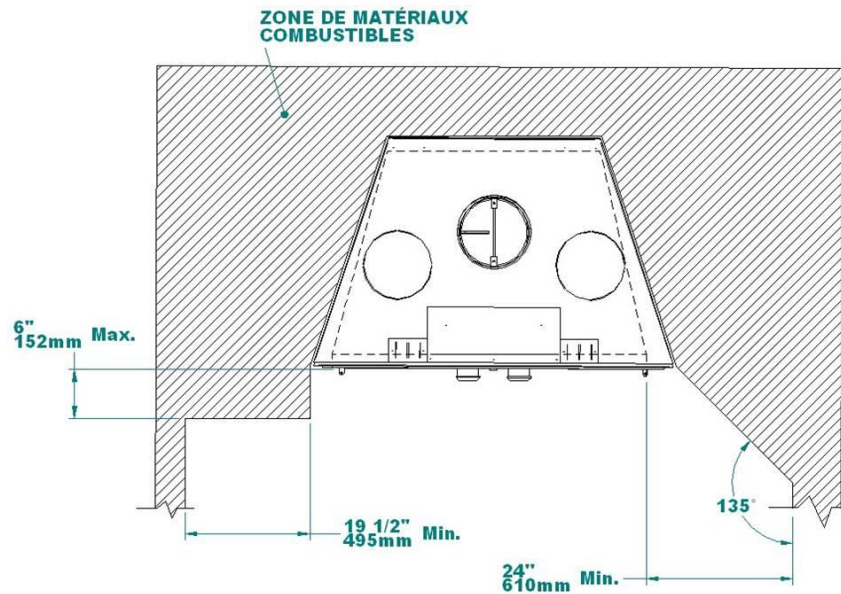


Figure 15 : Enceinte de la cheminée

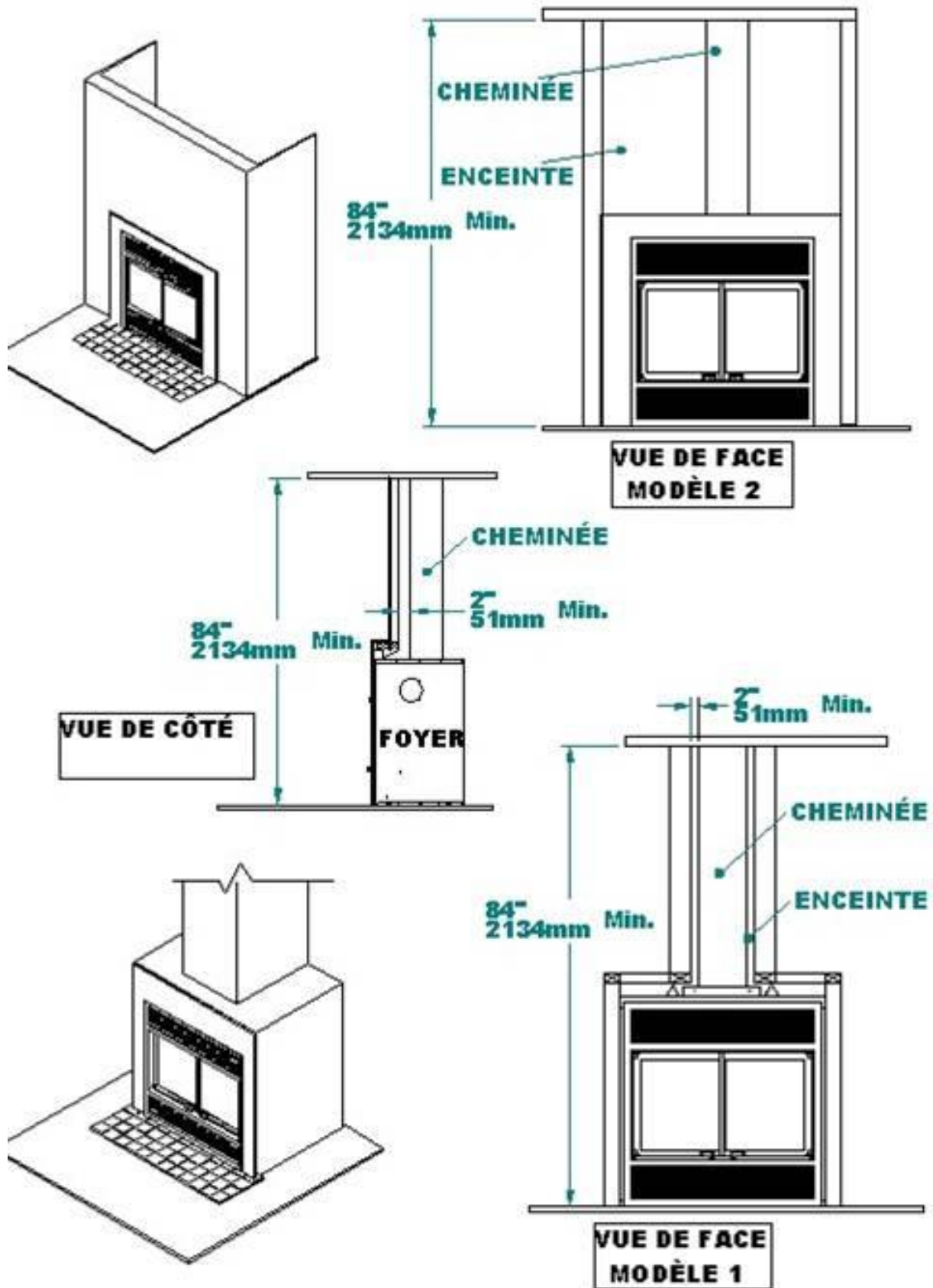


Figure 16a : Position du manteau de cheminée

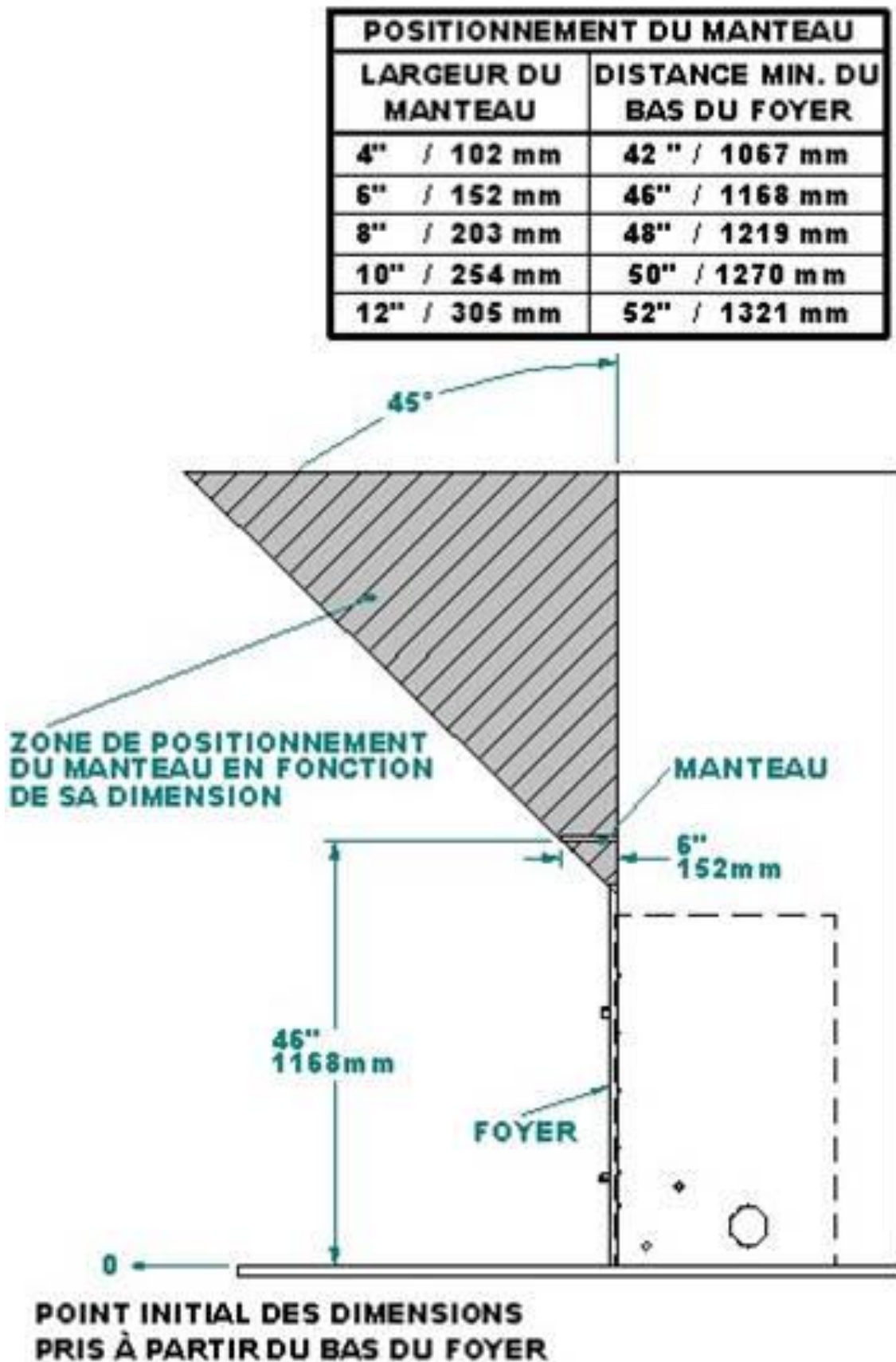


Figure 16b : Positionnement des matériaux combustible

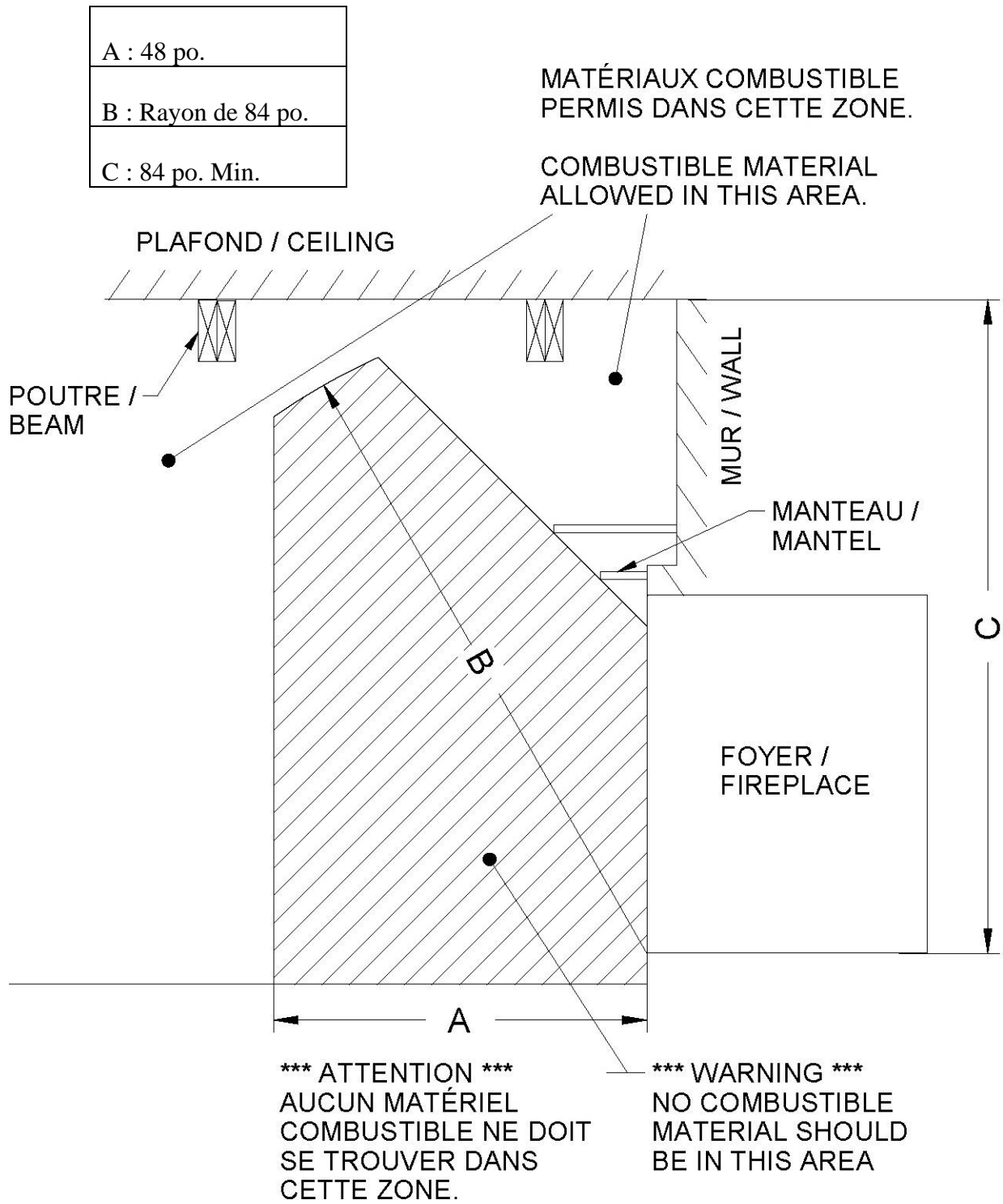
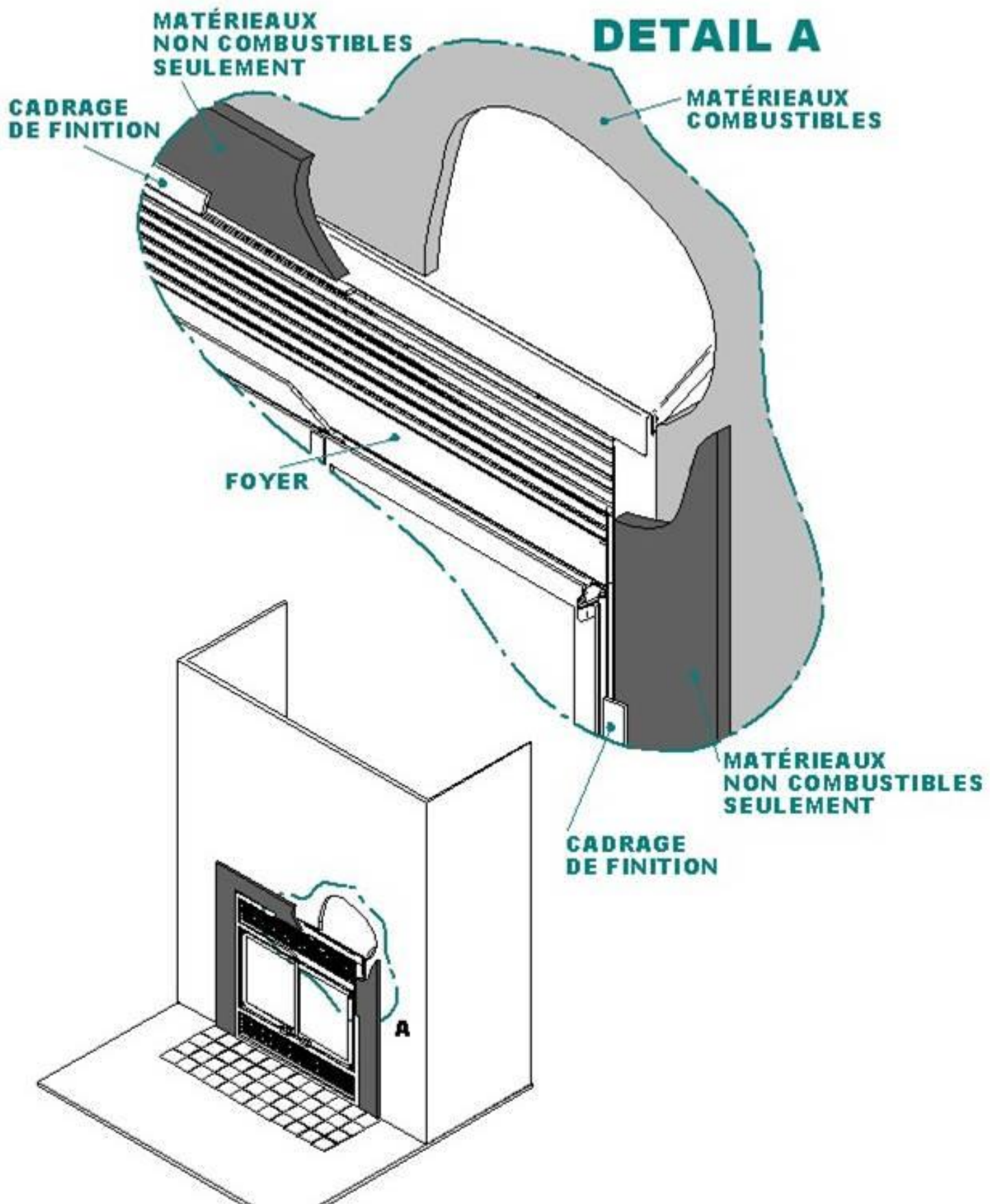


Figure 17 : Installation du revêtement de façade



EMPLOI ET SÉCURITÉ

1. Enseigner aux enfants les règles de sécurité à respecter autour du foyer.
2. Ne pas utiliser le foyer dans les conditions suivantes :
 - 2.1 pierre réfractaire manquante ou brisée;
 - 2.2 vitre de céramique fissurée ou brisée.
3. Ne jamais utiliser un liquide inflammable pour allumer ou activer un feu et tenir ces produits loin des sources de chaleur. Avant d'allumer un feu, s'assurer qu'il n'y ait aucun liquide, gaz ou vapeur inflammable dans la pièce.
4. Avant d'allumer chaque feu, ouvrir la clé d'évacuation des gaz (située au centre, derrière la persienne supérieure). Lorsque le foyer est chaud, ne pas toucher à main nue la clé d'évacuation des gaz.
5. Ouvrir le registre d'entrée d'air (manette localisée à gauche, derrière la persienne inférieure) si désiré.
6. Prévenir le retour de fumée en préchauffant la cheminée. Il suffit de tendre un rouleau de papier journal enflammé vers l'avaloir durant quelques instants.
7. Les foyers Valcourt sont conçus pour brûler du bois en quantité raisonnable. Éviter les feux trop intenses qui pourraient endommager le foyer.

NE PAS SURCHAUFFER

8. Utiliser le porte-bûches fabriqué par VALCOURT Ne brûler que la quantité de combustible qu'il peut contenir. Ne pas brûler de déchets, de bois peint ou de bois ayant été exposé à de l'eau salée.
9. Toujours laisser une accumulation de cendre minimum de 1 po au fond du foyer. Le porte bûche peu se déformer si le fond du foyer est complètement sans cendre.
10. Lorsque le foyer est utilisé pour les premières fois, faire de petits feux pour permettre aux pierres réfractaires de sécher complètement. L'apparition de petites fissures sur les pierres réfractaires est un phénomène normal et ne pose aucun danger. Il n'y a donc pas lieu de s'inquiéter.
11. Durant les premiers feux, la peinture et l'huile qui protègent certaines pièces du foyer peuvent dégager une odeur et une fumée. Il suffit d'ouvrir une fenêtre pour diminuer ces désagréments.
12. Il pourrait aussi se révéler nécessaire d'ouvrir une fenêtre si la maison est trop étanche ou qu'un appareil de ventilation est en marche.
13. Garder les portes pare-étincelles fermées en tout temps. Si le foyer allumé est laissé sans surveillance, fermer également les portes vitrées en prenant soin de le faire délicatement. Laisser le registre d'entrée d'air ouvert.
14. Des bruits d'expansion et de contraction pendant le cycle de chauffage et de refroidissement sont des phénomènes normaux. Il n'y a donc pas lieu de s'inquiéter.
15. Une fois le feu éteint et le foyer refroidi, fermer la clé d'évacuation des gaz et le registre d'entrée d'air jusqu'à la prochaine utilisation du foyer.
16. Il y a de nombreuses sortes de bûches pressées en vente sur le marché. Il faut être prudent avec ces produits. De nombreuses marques de bûches pressées contiennent des additifs chimiques. **NE PAS BRÛLER DE BÛCHES PRESSÉES CONTENANT DES ADDITIFS CHIMIQUES. SI VOUS LE FAITES, VOUS POUVEZ SURCHAUFFER VOTRE FOYER, CE QUI CONSTITUE UN DANGER D'INCENDIE EN PLUS D'ANNULER LA GARANTIE.** Les bûches pressées faites de résidus de bois à 100 % ne posent pas de problème pour votre foyer. Il faut toutefois les utiliser prudemment. Les bûches pressées produisent beaucoup plus de chaleur dans une période de temps assez court. Par conséquent, il ne faut pas mettre beaucoup de ces bûches à la fois dans votre foyer. Commencez avec une bûche et observez comment réagit le foyer. Vous pouvez mettre jusqu'à trois bûches usinées à la fois au maximum. Vous risquez de surchauffer le foyer et de l'endommager si vous brûlez plus de trois bûches usinées à la fois.

N.B. : S'assurer que les bûches supplémentaires, les rideaux et tout ameublement se trouvent à une distance minimum de 1220 mm (48 po) du foyer.

CRÉOSOTE

Lorsque le bois brûle lentement, il produit du goudron et d'autres vapeurs organiques qui, associés à l'humidité, forment la créosote. La vapeur de créosote se condense dans un tuyau de cheminée relativement refroidi par un feu lent et laisse un résidu à l'intérieur du tuyau. Lorsque la créosote s'enflamme, elle produit un feu extrêmement ardent et dangereux.

Il est donc conseillé de faire de petits feux ardents plutôt que des feux qui couvent. Non seulement, la cheminée et les vitres demeureront plus propres mais, ce qui est plus important, cela préviendra les feux de cheminée.



AVERTISSEMENT: Ce produit peut vous exposer à des agents chimiques, y compris du monoxyde de carbone, identifiés par l'État de la Californie comme pouvant causer le cancer ou des malformations congénitales et autres troubles de l'appareil reproducteur. Pour de plus amples informations, prière de consulter le www.P65warnings.ca.gov/

FEU DE CHEMINÉE

Voici les mesures à prendre si un feu de cheminée est soupçonné :

1. Fermer les portes vitrées.
2. Alerter les personnes dans la maison.
3. Appeler les pompiers au besoin.
4. Éteindre le feu dans l'âtre avec un extincteur à poudre, du soda à pâte, du sable ou de la cendre. **(Ne jamais employer de sel à cause de sa nature corrosive, ni d'eau qui pourrait provoquer une explosion de vapeur.)**
5. S'assurer que les étincelles sortant de la cheminée n'enflamment pas le toit.
6. Faire inspecter le foyer par le service de la prévention des incendies avant de le réutiliser.

ENTRETIEN

1. Nettoyer les garnitures de couleur du foyer avec de l'eau, du savon et un linge doux. N'utiliser aucun poli à métal ni abrasif.
2. Conserver les vitres relativement propres. Des vitres sales peuvent faire surchauffer le foyer. Pour nettoyer les vitres attendre qu'elles aient refroidi. Utiliser un nettoyeur à vitre ou à four, du détergent à lave-vaisselle ou simplement de l'eau et du savon. Vaporiser le nettoyeur sur un linge doux et non sur les vitres car les éclaboussures du nettoyeur décolorent la peinture et le placage (non couvert par la garantie). **NE PAS** employer de laine d'acier, de tampons saponifiés (S.O.S.) ou tout autre produit abrasif pour nettoyer le foyer, car ceux-ci pourraient érafler les vitres.
3. Pour enlever les cendres, soulever le porte bûches. Déposer les cendres dans un contenant de métal muni d'un couvercle étanche. Placer le contenant sur une surface non combustible et éloigné de tous matériaux inflammables jusqu'à ce que les cendres soient froides.
4. Avant le début de chaque saison de chauffage, vérifier l'intérieur et l'extérieur du foyer et de la cheminée afin d'y déceler toute défektivité ou détérioration.
5. Pour réduire les risques de feux de cheminée, garder celle-ci relativement propre et l'inspecter régulièrement pour vérifier l'accumulation de créosote. Pour y accéder, dévisser le chapeau dans le sens anti-horaire. Toute couche de créosote supérieure à 3 mm (1/8 po) d'épaisseur devra être ramonée. On recommande l'emploi d'une brosse de plastique pour éviter d'érafler la paroi interne.

REEMPLACEMENT D'UNE VITRE

Ne pas utiliser le foyer si une vitre est fissurée.

1. Couper le joint de silicone retenant la vitre brisée au cadrage.
2. Libérer le cadrage de tout débris.
3. Utiliser seulement de la vitre céramique de 5 mm (3/16 po) d'épaisseur.
4. Glisser la nouvelle vitre dans le cadrage et la fixer avec de la silicone à haute température.
5. Manipuler la vitre avec précaution afin de ne pas se couper.
6. Laisser sécher durant 24 heures.

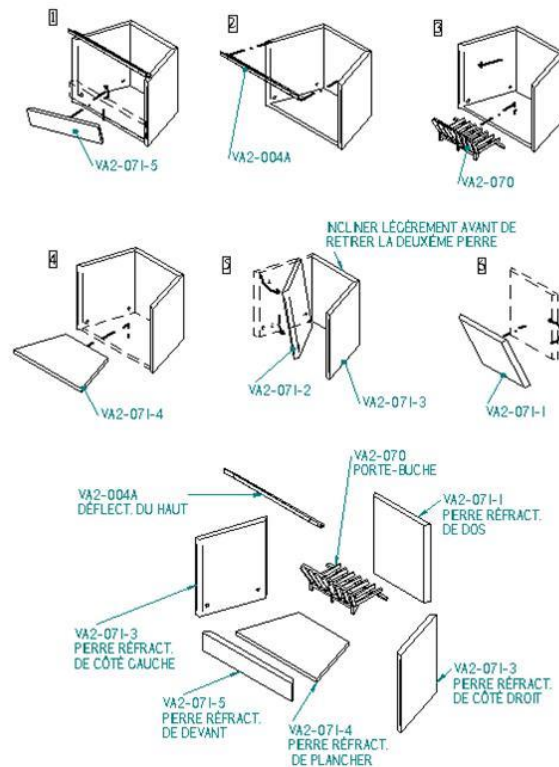
N.B. : Ne jamais faire de substitution. Utiliser seulement les pièces de rechange du fabricant.

REEMPLACEMENT D'UNE PIERRE RÉFRACTAIRE DE FOYER BEAUMONT

Ne pas utiliser le foyer lorsqu'une pierre réfractaire manque ou est brisée.

1. Enlever la pierre du devant (FP2-071-5).
2. Enlever la retenue de pierre (FP2-004A).
3. Enlever le porte-bûches en le tirant vers vous jusqu'à ce qu'il soit dégagé.
4. Enlever la pierre de plancher (FP2-071-4).
5. Enlever une pierre latérale à la fois (FP2-71-3 ou FP2-071-2).
6. Enlever la seconde pierre latérale en retenant la pierre de dos (FP2-071-1).
7. Enlever la pierre de dos (FP2-071-1).
8. Pour réinstaller les pierres, suivre le même procédé dans l'ordre inverse.

Figure 18 : Remplacement des pierres réfractaires du foyer Beaumont



DÉPANNAGE

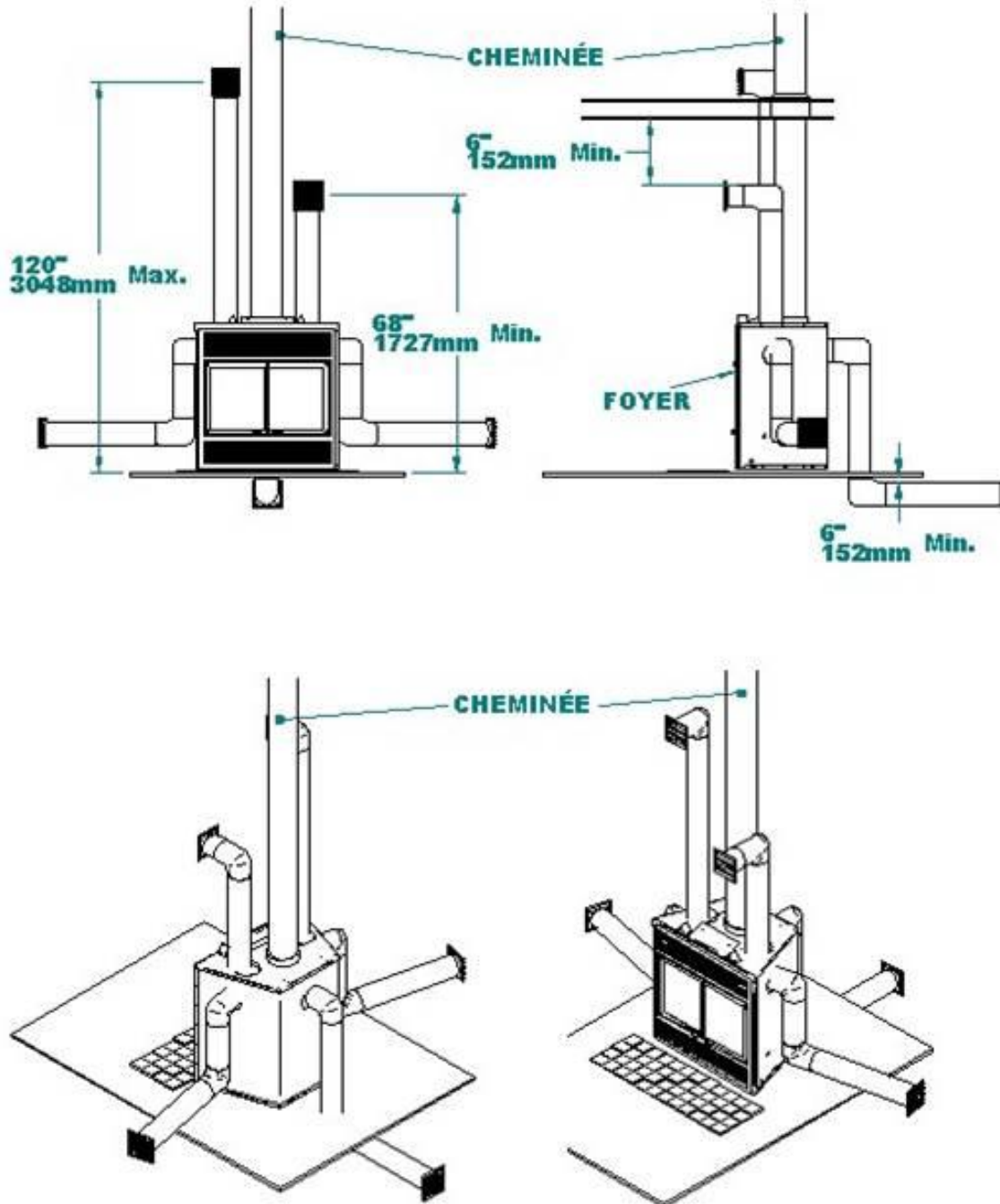
Les bruits d'expansion et de contraction pendant le réchauffement et le refroidissement sont des phénomènes normaux. Pour éviter le retour de fumée, procéder comme suit : régler d'abord la manette d'entrée d'air au maximum, puis ouvrir les portes du foyer lentement, avant de mettre le feu au bois d'allumage, rouler quelques pages de journal ensemble, les allumer et tendre la torche ainsi formée dans l'avaloir jusqu'à ce que la cheminée commence à aspirer.

Un foyer Beaumont ou Frontenac bien installé ne devrait pas produire de fumée. Si le foyer continu de produire de la fumée, ce sera probablement pour une des raisons suivantes :

1. L'installation extérieure de la cheminée est défectueuse ou incorrecte, engendrant des problèmes de retour d'air et, par conséquent, des allumages difficiles.
2. L'échauffement de la cheminée est insuffisant. Ne pas oublier que plus le foyer est chaud, plus la cheminée aspirera la fumée.
3. Les portes ou le registre d'entrée d'air ont été refermés trop rapidement. L'apport d'air est essentiel au maintien de la combustion.
4. Si la pièce est trop étanche ou la maison présente une pression négative et qu'il n'y a pas d'entrée d'air extérieur, l'apport d'air au foyer sera plus difficile que normalement. Ouvrir temporairement une fenêtre près du foyer pour l'augmenter.
5. Tout ventilateur (hotte de cuisinière ou ventilateur de salle de bain) qui aspire l'air vers l'extérieur peut créer une pression négative dans la maison. Fermer le ventilateur ou ouvrir une fenêtre près du foyer pour régler ce problème.
6. Le bois mouillé dégage plus de fumée en brûlant que le bois sec. Plus le bois est humide, moins il dégage de chaleur et plus il produit de la créosote. Si le bois brûlé est très humide, inspecter la cheminée tous les mois que le foyer est en usage.
7. S'assurer que la cheminée est raisonnablement propre et libre de toute obstruction.
8. Vérifier si la cheminée est suffisamment haute : minimum de 914 mm (3 pi) au-dessus de sa jonction avec le toit. Sinon, ajouter des longueurs supplémentaires de conduit ce qui augmentera le tirage de la cheminée et réduira la tendance au retour de fumée.
9. Les cheminées accolées à un mur extérieur sans revêtement présentent souvent des problèmes de retour de fumée et d'allumage difficile. Pour prévenir ces problèmes, ouvrir une fenêtre près du foyer et échauffer la cheminée en tendant dans l'avaloir (partie supérieure de la chambre de combustion) une torche de papier journal. Attendre suffisamment longtemps pour établir un tirage efficace, puis allumer le feu.
10. Enlever toujours l'excédent de cendres avant d'allumer un feu. Maintenir une épaisseur de cendres de 25,4 mm (1 po) optimise la combustion et maximise la durée du feu.
11. Utiliser seulement du bois sec, c'est-à-dire du bois qui aura séché durant un an (15 % à 20 % d'humidité). Du bois extrêmement sec brûlera très bien, mais dégagera beaucoup de chaleur et durera moins longtemps.

SYSTÈMES DE DISTRIBUTION DE CHALEUR

Figure 19 : Options de chauffage



ENSEMBLE DE DISTRIBUTION PAR GRAVITÉ

Un ensemble de distribution d'air chaud par gravité (FP4-300) peut servir à chauffer les pièces situées au-dessus, en arrière ou à côté de la pièce où se trouve le foyer. Si les bouches de conduits sont installées à différents niveaux, la chaleur aura tendance à s'évacuer vers la sortie la plus haute.

Installation du système de conduits d'air chaud

1. Enlever les débouchures de 178 mm (7 po) dans le dessus du foyer. Ensuite, couper la laine isolante et enlever les débouchures internes. Fixer solidement l'adaptateur de conduit (FP4-302) au foyer.
2. Toujours prévoir un minimum de 51 mm (2 po) d'espace entre les conduits d'air chaud et tous matériaux combustibles et de 152 mm (6 po) entre la bouche de sortie (FP4-304) et le plafond. (Figure 21)
3. Installer les conduits de chauffage par gravité vers le haut ou à l'horizontale. **Ne jamais** diriger le conduit vers le bas.

Ce système ne doit jamais être joint à un système de chauffage à air forcé. Le mauvais fonctionnement du ventilateur pourrait faire surchauffer l'enceinte. Valcourt fabrique un système spécialement conçu pour les systèmes de chauffage à air forcé. (Figure 22)

Pour ce qui est du système de chauffage par gravité, voici quelques dimensions à respecter : hauteur minimum de 1727 mm (68 po) de la base du foyer jusqu'au centre de la grille de sortie d'air chaud et un maximum de 3 m (10 pi). (Figure 21)

Le système de chauffage par gravité permet d'installer un revêtement de façade. Il suffit de retirer la persienne supérieure, d'installer un panneau isolé (FP4-305) et de poser le revêtement incombustible désiré (brique, pierre, marbre, carreaux de céramique, etc.). Le gypse n'est pas un matériau acceptable. (Figure 20)

ATTENTION : Le système de chauffage par gravité doit obligatoirement être installé lorsque l'une des option de façade de fonte est installé.

ENSEMBLE DE DISTRIBUTION PAR AIR FORCÉ

L'ensemble de distribution par air forcé peut servir à chauffer des pièces adjacente ou inférieure situées à une distance maximale de 15,2 m (50 pi) du foyer Valcourt. Seul les conduits de 15cm (6po) flexibles et isolés peuvent servir dans ces installations.(Figure 19)

Le ventilateur est branché à un rhéostat, il doit être allumé et éteint manuellement Le ventilateur peut aussi être branché avec le thermostat sous le foyer, il se déclenche automatiquement lorsque le dessous de la chambre à combustion du foyer atteint 50 °C (120 °F). Lors du refroidissement, le ventilateur arrêtera automatiquement, dès que la température du foyer sera inférieure à 50 °C (120 °F).

Le système de conduits peut être installé de deux façons différentes

1. Installer le conduit flexible menant à l'une des deux ouvertures prévues sur un des côtés du foyer et le joindre à l'adaptateur qui y est fixé. Installer le système de conduits menant à une pièce adjacente ou inférieure. Le ventilateur peut être installé n'importe où dans la maison sauf dans l'enceinte du foyer. Si le foyer est placé dans une petite pièce, le ventilateur central peut servir à aspirer le surplus de chaleur de cette pièce de manière à le redistribuer dans toute la maison. Veiller à l'installer de façon à ce que son bruit ne soit pas incommodant. La longueur du conduit du foyer à la grille de ventilation la plus éloignée ne doit pas excéder 15,2 m (50 pi). Il faudra s'attendre à une certaine perte de chaleur si le conduit présente la longueur maximum. Un conduit de plastique peut être branché à la sortie du ventilateur à condition qu'il ait une résistance thermique d'au moins 121 °C (250 °F). Ne jamais insérer de conduit de plastique dans l'enceinte du foyer.

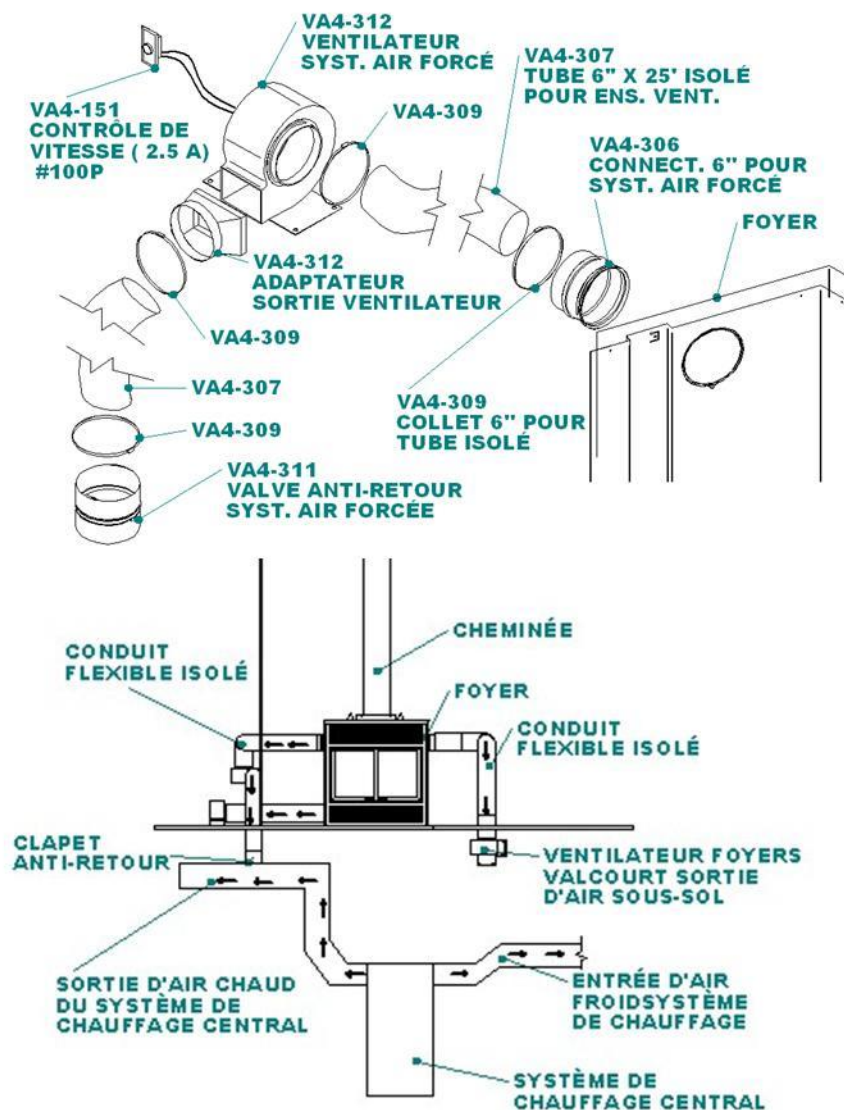
2. Un conduit peut être joint en toute sécurité à un système de chauffage existant. Toutefois, aucun conduit d'air chaud ne doit être joint au retour d'air froid, mais plutôt au conduit sortant du système de ventilation. Prévoir l'installation d'un clapet antiretour à cet endroit.

ATTENTION : La jonction à un conduit existant devra suivre le sens du débit d'air de la fournaise et être munie d'un clapet antiretour. (Figure 20)

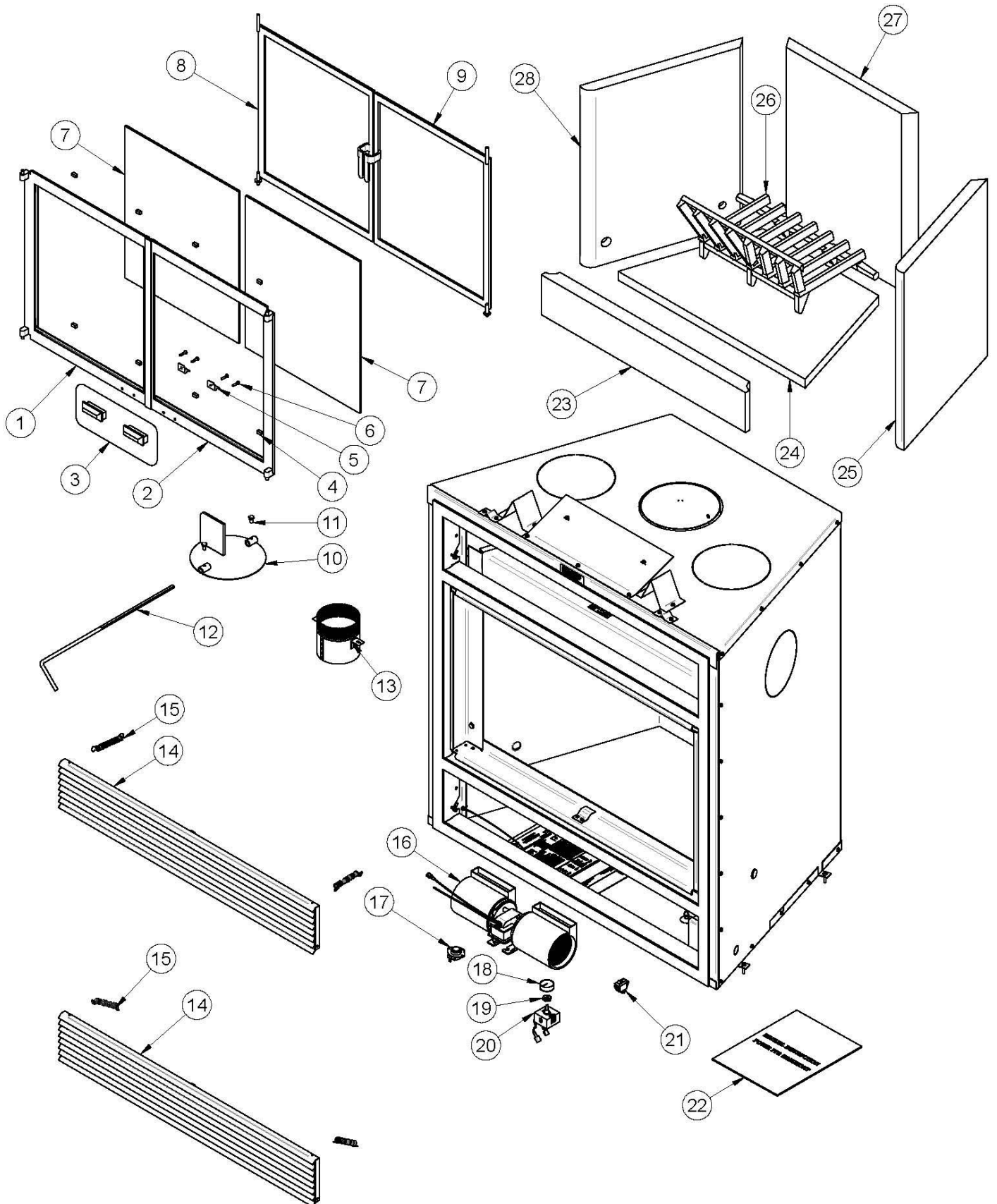
Ces deux options nécessitent une alimentation électrique. S'assurer que tous les branchements sont effectués dans l'ordre et respectent les règlements municipaux ainsi que les normes du Code national du bâtiment. Installer le rhéostat à proximité du foyer de manière à pouvoir le fermer dès qu'il faut ouvrir les portes du foyer. En effet, si le ventilateur fonctionne, la fumée sortira par les portes au lieu de monter dans la cheminée.

ATTENTION : Maintenir séparés les réseaux électriques du ventilateur du foyer et du ventilateur du système central. L'un ne doit pas commander l'autre et inversement.

Figure 20 : Ensemble pour système de chauffage à air forcé



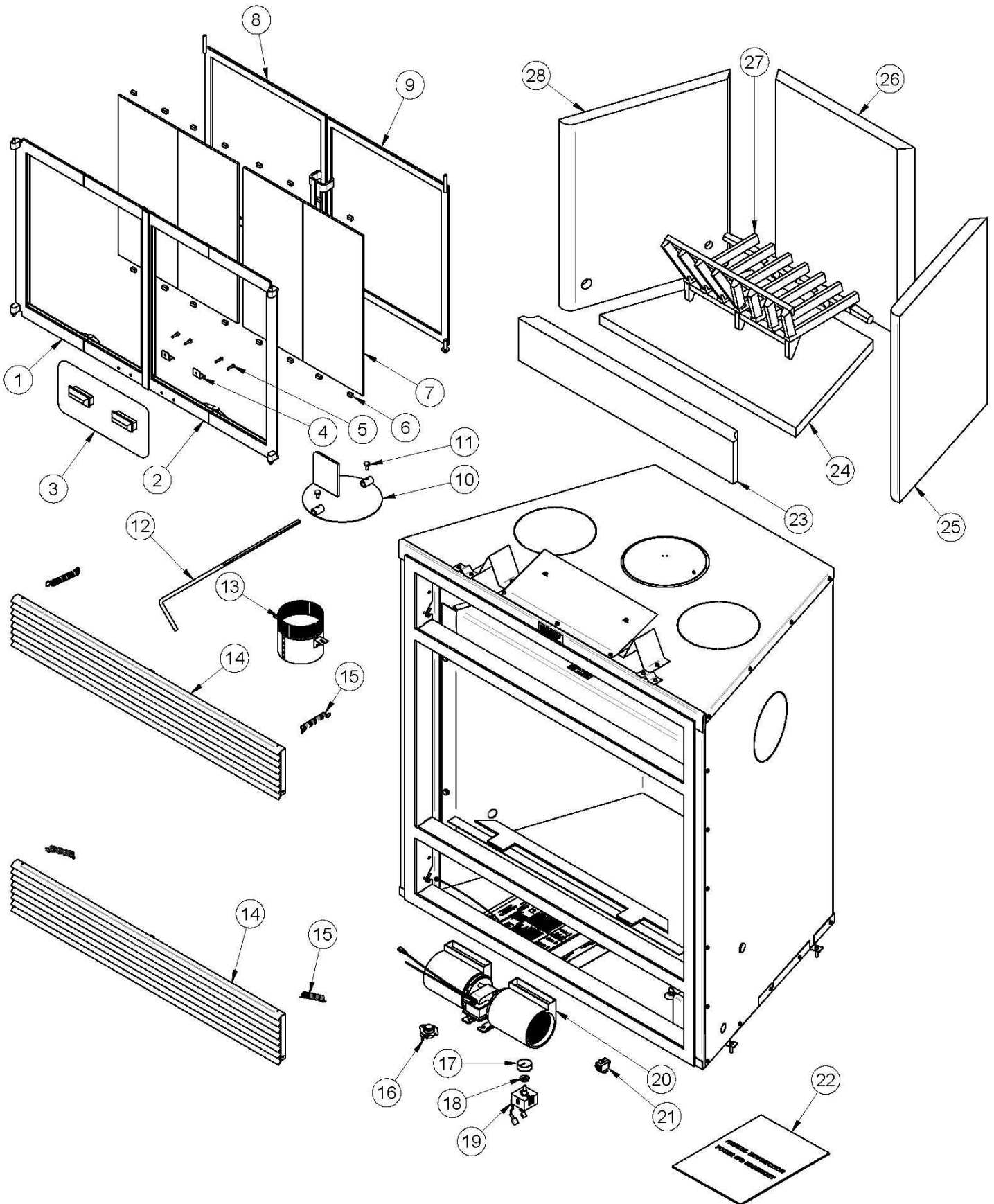
VUE ÉCLATÉE ET LISTE DE PIÈCES FP2S06



IMPORTANT: IL S'AGIT D'INFORMATIONS ACTUALISÉES. Lors de la demande de service ou de pièces de remplacement pour votre foyer, s'il vous plaît fournir le numéro de modèle et le numéro de série. Nous nous réservons le droit de modifier les pièces en raison de mise à niveau technologique ou de disponibilité. Contactez un détaillant autorisé pour obtenir une de ces pièces. Ne jamais utiliser des matériaux de substitution. L'utilisation de pièces non approuvées peut entraîner de mauvaises performances et des risques pour votre sécurité.

#	Item	Description	Qté
1	SE60087	CADRAGE DE PORTE GAUCHE ASSEMBLÉ	1
2	SE60090	CADRAGE DE PORTE DROITE ASSEMBLÉ	1
3	AC09194	POIGNÉE DE BOIS NOIRE (SACHET DE 2)	1
4	30217	COUSSINET POUR VITRE	4
5	PL60760	RETIENS PORTE	2
6	30158	VIS À MÉTAL #8 X 1/2" PAN QUADREX TYPE "A" NOIRE	4
7	VA2051J	VERRE CÉRAMIQUE 3/16" X 14 7/8" X 17 1/8"	2
8	SE60093	PORTE GRILLAGEE GAUCHE ASSEMBLÉE	1
9	SE60095	PORTE GRILLAGEE DROITE ASSEMBLÉE	1
10	SE60063	CLAPET D'ÉVACUATION ASSEMBLÉ	1
11	30084	BOULON 1/4-20 X 1/2" GRADE 5	2
12	PL59815	TIGE DU CLAPET D'ÉVACUATION	1
13	PL59765	ADAPTATEUR 4" POUR ENSEMBLE D'ENTRÉE D'AIR FRAIS	1
14	SE60079	LOUVRES DU BAS OU DU HAUT ASSEMBLÉE	2
15	30472	RESSORT 1/2" DIA. EXT. X 3"L	4
16	44122	VENTILATEUR CAGE DOUBLE 176 PCM	1
17	VA1150	THERMODISQUE F120-10F	1
18	44085	BOUTON DE RHÉOSTAT	1
19	44087	ÉCROU DU RHÉOSTAT	1
20	44080	RHÉOSTAT AVEC ÉCROU	1
21	44091	INTERRUPTEUR 2 POSITIONS MSR-8	1
22	45335	MANUEL D'INSTRUCTION FP2	1
23	VA2071-5	DALLE RÉFRACTAIRE DE DEVANT	1
24	VA2071-4	DALLE RÉFRACTAIRE DE PLANCHER	1
25	VA2071-3	DALLE RÉFRACTAIRE DROITE	1
26	VA2070	CHENET EN FONTE	1
27	VA2071-1	DALLE RÉFRACTAIRE ARRIÈRE	1
28	VA2071-2	DALLE RÉFRACTAIRE GAUCHE	1

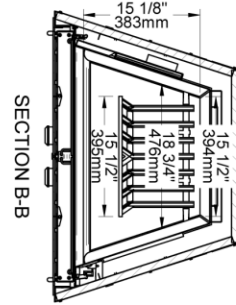
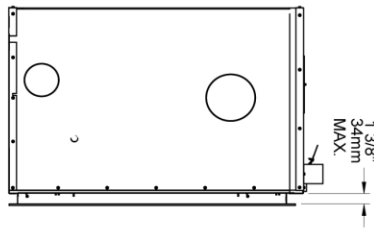
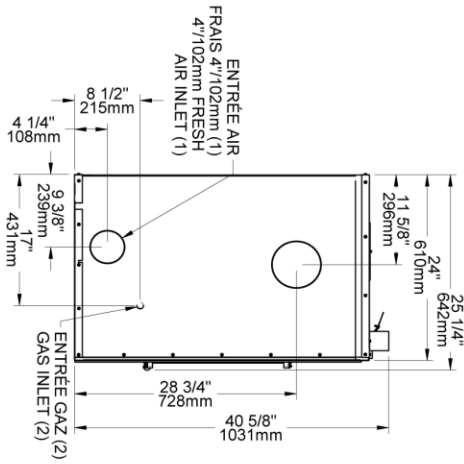
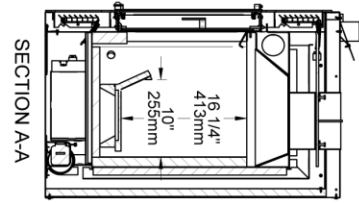
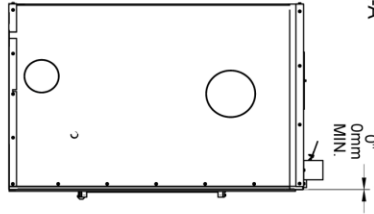
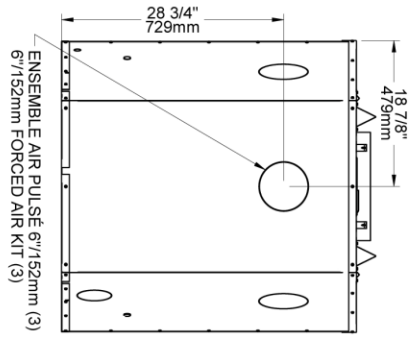
VUE ÉCLATÉE ET LISTE DE PIÈCES FP2D06



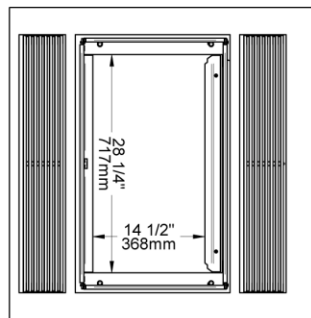
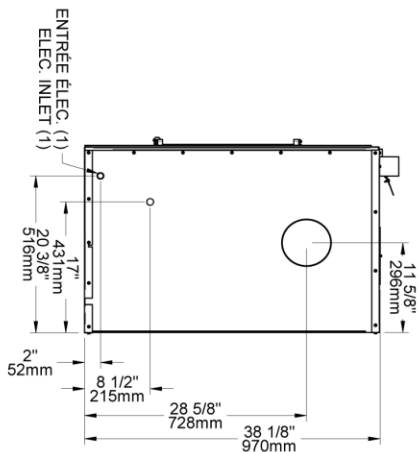
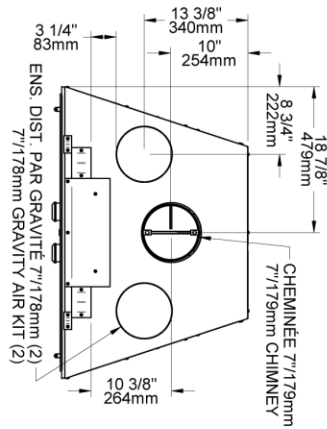
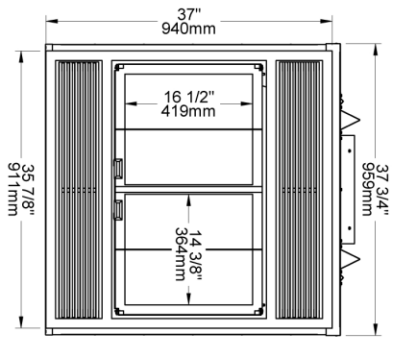
IMPORTANT: IL S'AGIT D'INFORMATIONS ACTUALISÉES. Lors de la demande de service ou de pièces de remplacement pour votre foyer, s'il vous plaît fournir le numéro de modèle et le numéro de série. Nous nous réservons le droit de modifier les pièces en raison de mise à niveau technologique ou de disponibilité. Contactez un détaillant autorisé pour obtenir une de ces pièces. Ne jamais utiliser des matériaux de substitution. L'utilisation de pièces non approuvées peut entraîner de mauvaises performances et des risques pour votre sécurité.

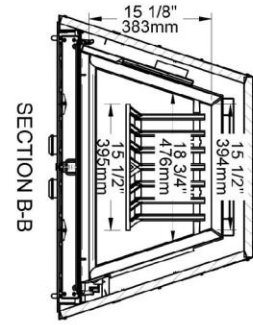
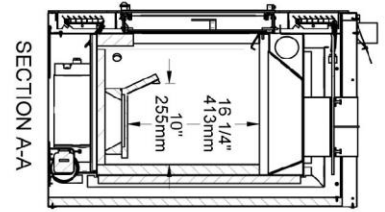
#	Item	Description	Qté
1	SE60045	CADRAGE DE PORTE PLIANTE GAUCHE	1
2	SE60046	CADRAGE DE PORTE PLIANTE DROITE	1
3	AC09194	POIGNÉE DE BOIS NOIRE (SACHET DE 2)	1
4	PL60760	RETIENS PORTE	2
5	30158	VIS À MÉTAL #8 X 1/2" PAN QUADREX TYPE "A" NOIRE	4
6	30217	COUSSINET POUR VITRE	16
7	VA2051K	VERRE CÉRAMIQUE 3/16" X 7 3/8" X 17 1/8"	4
8	SE60093	PORTE GRILLAGEE GAUCHE ASSEMBLÉE	1
9	SE60095	PORTE GRILLAGEE DROITE ASSEMBLÉE	1
10	SE60063	CLAPET D'ÉVACUATION ASSEMBLÉ	1
11	30084	BOULON 1/4-20 X 1/2" GRADE 5	2
12	PL59815	TIGE DU CLAPET D'ÉVACUATION	1
13	PL59765	ADAPTATEUR 4" POUR ENSEMBLE D'ENTRÉE D'AIR FRAIS	1
14	SE60079	LOUVRES DU BAS OU DU HAUT ASSEMBLÉE	2
15	30472	RESSORT 1/2" DIA. EXT. X 3"L	4
16	VA1150	THERMODISQUE F120-10F	1
17	44085	BOUTON DE RHÉOSTAT	1
18	44087	ÉCROU DU RHÉOSTAT	1
19	44080	RHÉOSTAT AVEC ÉCROU	1
20	44122	VENTILATEUR CAGE DOUBLE 176 PCM	1
21	44091	INTERRUPTEUR 2 POSITIONS MSR-8	1
22	45335	MANUEL D'INSTRUCTION FP2	1
23	VA2071-5	DALLE RÉFRACTAIRE DE DEVANT	1
24	VA2071-4	DALLE RÉFRACTAIRE DE PLANCHER	1
25	VA2071-3	DALLE RÉFRACTAIRE DROITE	1
26	VA2071-1	DALLE RÉFRACTAIRE ARRIÈRE	1
27	VA2070	CHENET EN FONTE	1
28	VA2071-2	DALLE RÉFRACTAIRE GAUCHE	1

VUE AVEC MESURES

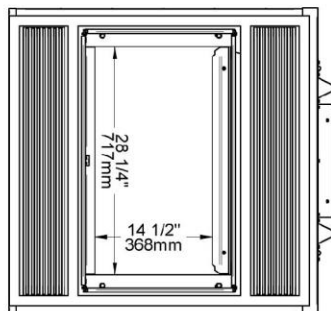
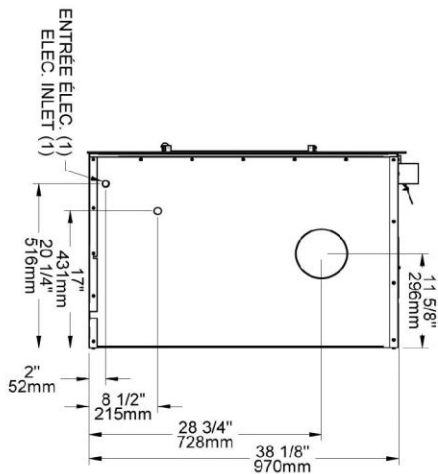
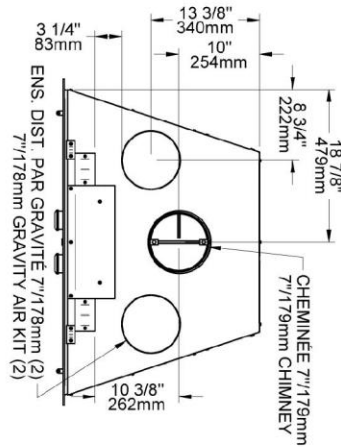
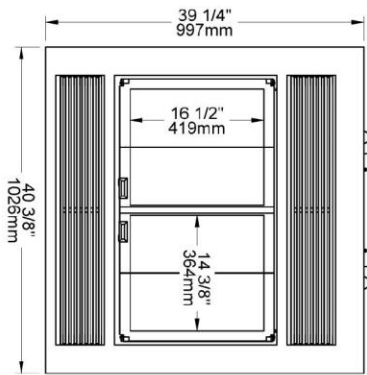
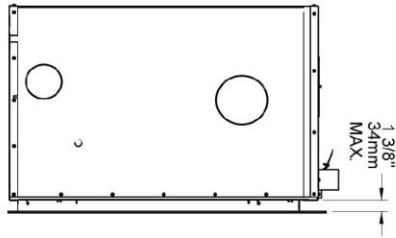
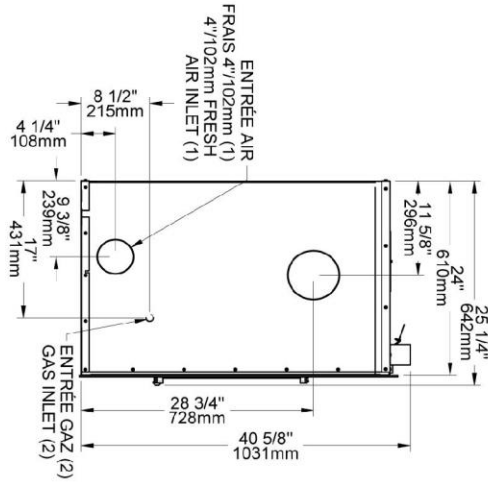
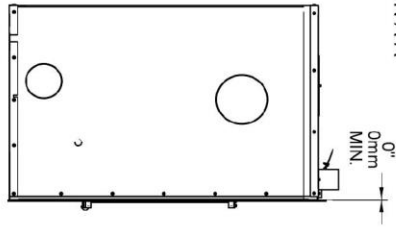
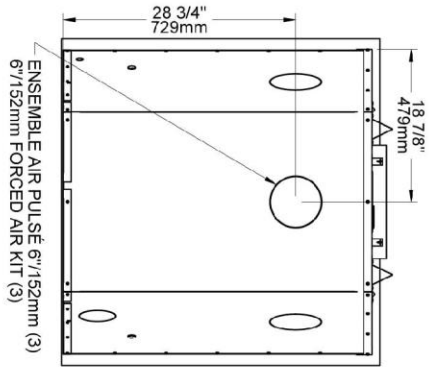


FP2D06

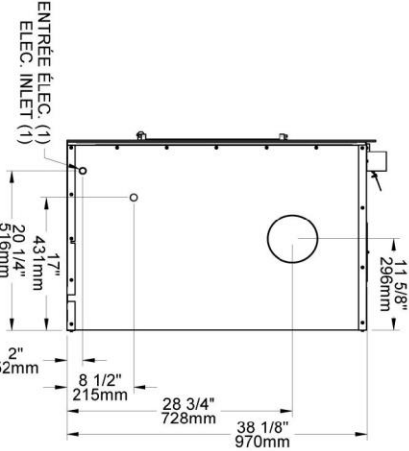
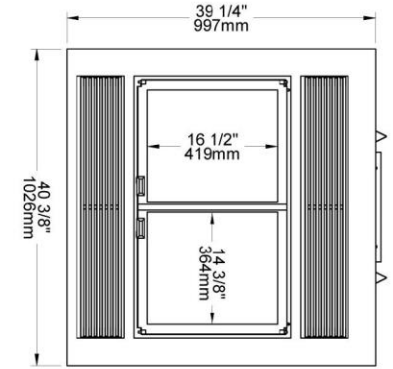
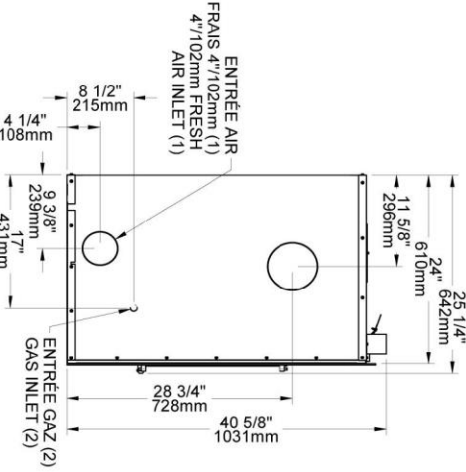
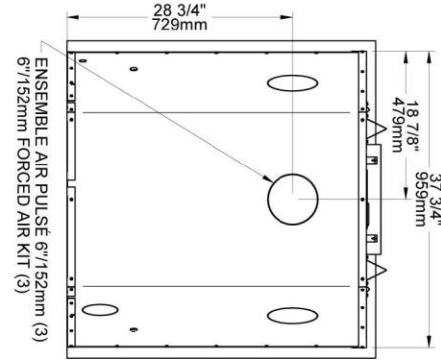
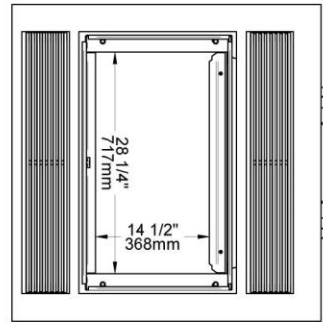
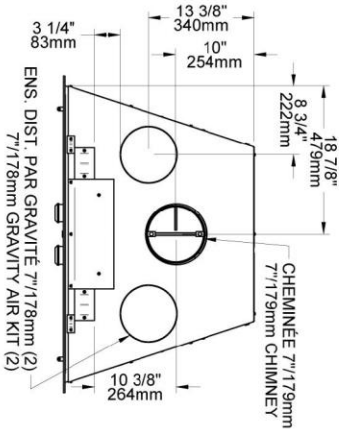
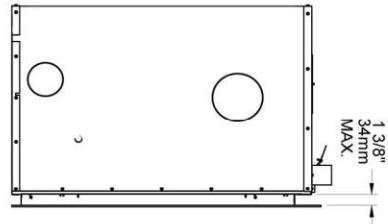
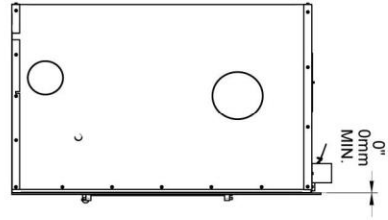
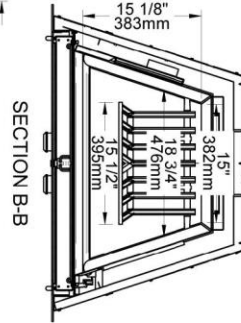
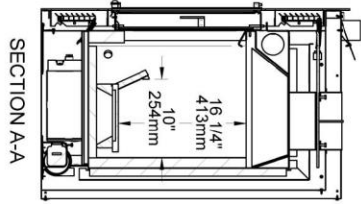




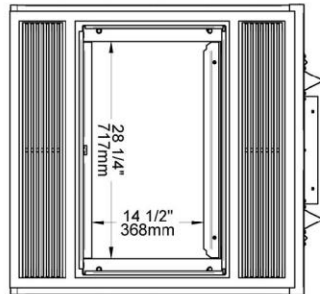
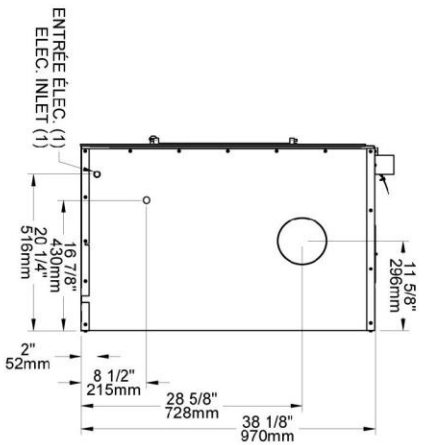
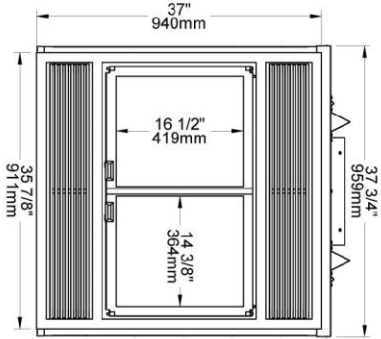
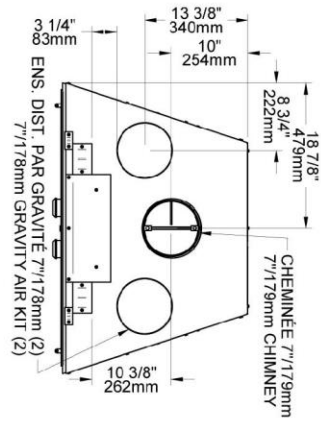
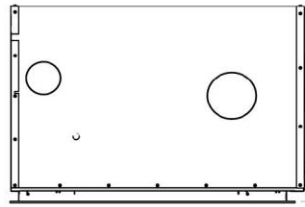
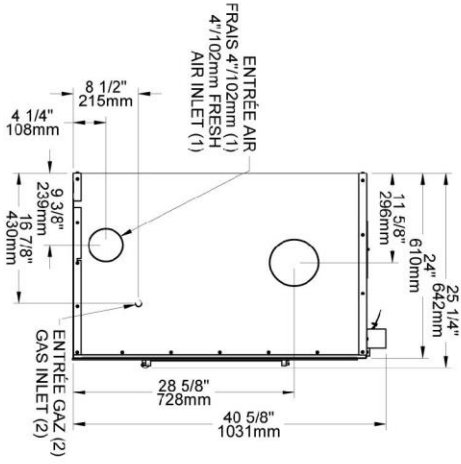
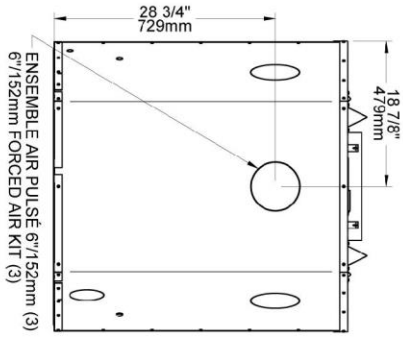
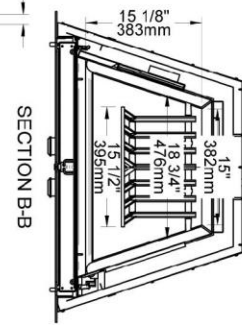
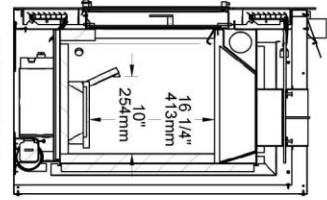
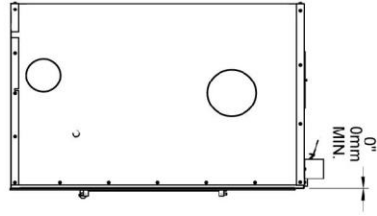
FP2D06



FP2S06



FP2S06



GARANTIE À VIE LIMITÉE VALCOURT

La garantie du fabricant ne s'applique qu'à l'acheteur au détail original et n'est pas transférable. La présente garantie ne couvre que les produits neufs qui n'ont pas été modifiés, altérés ou réparés depuis leur expédition de l'usine. Les produits couverts par cette garantie doivent avoir été fabriqués après la date de révision indiquée en bas de page. Il faut fournir une preuve d'achat (facture datée), le nom du modèle et le numéro de série au détaillant VALCOURT lors d'une réclamation sous garantie.

La présente garantie ne s'applique que pour un usage résidentiel normal. Cette garantie devient invalide si l'appareil est utilisé pour brûler du matériel autre que du bois de chauffage (pour lequel l'appareil n'est pas certifié par l'EPA) et s'il n'est pas utilisé conformément aux instructions du manuel d'utilisation. Les dommages provenant d'une mauvaise utilisation, d'un usage abusif, d'une mauvaise installation, d'un manque d'entretien, de surchauffe, de négligence ou d'un accident pendant le transport, d'une panne de courant, d'un manque de tirage ou d'un retour de fumée ne sont pas couverts par la présente garantie.

La présente garantie ne couvre pas les égratignures, la corrosion, la déformation ou la décoloration. Tout défaut ou dommage provenant de l'utilisation de pièces non autorisées ou autres que des pièces originales annule la garantie. Un technicien compétent reconnu doit procéder à l'installation en conformité avec les instructions fournies avec le produit et avec les codes du bâtiment locaux et nationaux. Tout appel de service relié à une mauvaise installation n'est pas couvert par la présente garantie.

Le fabricant peut exiger que les produits défectueux lui soient retournés ou que des photos numériques lui soient fournies à l'appui de la réclamation. Les produits retournés doivent être expédiés port payé au fabricant pour étude. Si le produit est défectueux, le fabricant réparera ou remplacera le produit défectueux. Les frais de transport pour le retour du produit à l'acheteur seront payés par le manufacturier. Tout travail de réparation couvert par la garantie et fait au domicile de l'acheteur par un technicien compétent reconnu doit d'abord être approuvé par le fabricant. Les frais de main-d'œuvre et de réparation portés au compte du fabricant sont basés sur une liste de taux prédéterminés et ne doivent pas dépasser le prix de gros de la pièce de rechange. Tous les frais de pièces et main-d'œuvre couverts par la présente garantie sont limités au tableau ci-dessous.

Le fabricant peut, à sa discrétion, décider de réparer ou de remplacer toute pièce ou unité après inspection et étude du défaut. Le fabricant peut, à sa discrétion, se décharger de toutes ses obligations en ce qui concerne la présente garantie en remboursant le prix de gros de toute pièce défectueuse garantie. Le fabricant ne peut, en aucun cas, être tenu responsable de tout dommage extraordinaire, indirect ou consécutif de quelque nature que ce soit qui dépasserait le prix d'achat original du produit. **Les pièces couvertes par une garantie à vie sont sujettes à une limite d'un seul remplacement sur la durée de vie utile du produit.** Cette garantie s'applique aux produits achetés après le 1^{er} octobre 2011.

DESCRIPTION	APPLICATION DE LA GARANTIE	
	PIÈCES	MAIN-D'ŒUVRE
Chambre à combustion (soudures seulement), pièces coulées, échangeur de chaleur supérieur et verre céramique*	À vie**	4 ans
Plaquage* (défaut de fabrication) - sujet aux restrictions ci-dessus	À vie**	s.o.
Pièces de la chambre à combustion en acier inoxydable, habillages et déflecteurs, moulures (extrusions), coupe-feu en vermiculite*, en C-Cast* ou équivalent* et tubes d'air secondaire*	5 ans**	3 ans
Pièces de la chambre à combustion en acier, moulures de vitre et ensemble de poignée	3 ans	2 ans
Chenet, ventilateurs, capteurs thermiques, rhéostats, filage et autres commandes	2 ans	1 an
Peinture (écaillage), joints d'étanchéité, isolants, pierres réfractaires** et laine céramique	1 an	s.o.
Toutes les pièces remplacées au titre de la garantie	90 jours	s.o.

*Photos exigées **Limité à un seul remplacement

Si votre appareil ou une pièce sont défectueux, communiquez immédiatement avec votre détaillant **VALCOURT**. Avant d'appeler ayez en main les renseignements suivants pour le traitement de votre réclamation sous garantie :

- Votre nom, adresse et numéro de téléphone
- La facture et le nom du détaillant
- Le numéro de série et le nom du modèle tel qu'indiqué sur la plaque signalétique de l'appareil
- La nature du défaut et tout renseignement important

Avant d'expédier votre appareil ou une pièce défectueuse à notre usine, vous devez obtenir un numéro d'autorisation de votre détaillant VALCOURT. Toute marchandise expédiée à notre usine sans autorisation sera automatiquement refusée et retournée à l'expéditeur. Avant d'expédier votre appareil ou une pièce défectueuse à notre usine, vous devez obtenir un numéro d'autorisation de votre détaillant VALCOURT. Toute marchandise expédiée à notre usine sans autorisation sera automatiquement refusée et retournée à l'expéditeur.