

# Valcourt

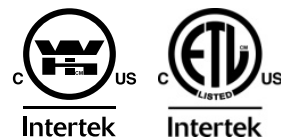
*Le foyer de vos rêves*

## Manuel d'installation et d'utilisation



FPI  
*Mancir*

Testé selon les normes de sécurité  
ULC-S610 et UL-127 par :



Cet appareil est  
**exempté**  
**EPA**

Fabricant de poêles international inc.  
250 rue Copenhague, Saint-Augustin-de-Desmaures (Québec) Canada, G3A 2H3  
Tel : (418) 878-3040 Fax : (418) 878-3001  
[www.valcourtinc.com](http://www.valcourtinc.com)

**VEUILLEZ LIRE ET CONSERVER CE MANUEL POUR RÉFÉRENCE**



*Ce manuel peut être téléchargé gratuitement à partir du site web du fabricant. Il s'agit d'un document dont les droits d'auteurs sont protégés. La revente de ce manuel est formellement interdite. Le fabricant se réserve le droit de modifier ce manuel de temps à autre et ne peut être tenu responsable pour tout problème, blessure ou dommage subis suite à l'utilisation d'information contenue dans tout manuel obtenu de sources non-autorisées.*

## MERCI D'AVOIR CHOISI CE FOYER VALCOURT

En tant que l'un des plus grand et plus respecté des fabricants de foyer en Amérique du Nord, VALCOURT est fière de la qualité et la performance de tous ses produits. Nous voulons vous aider à obtenir le maximum de satisfaction de l'utilisation de ce produit.

Dans les pages qui suivent, vous trouverez des conseils généraux sur le chauffage au bois, des instructions détaillées pour une installation sécuritaire et efficace, et des conseils sur la façon d'obtenir les meilleures performances de ce foyer alors que vous faites et entretenez des feux, et d'entretenir votre système de chauffage au bois.

Nous recommandons que nos produits de chauffage au bois soient installés et entretenus par des professionnels certifiés aux États-Unis par le NFI (National Fireplace Institute®) ou au Canada par WETT (Wood Energy Technical Training) ou au Québec par l'APC (Association des Professionnels du Chauffage).

Félicitations d'avoir fait un achat judicieux

**Lisez ce manuel en entier avant d'installer et d'utiliser votre nouveau foyer. Il est important que vous suiviez scrupuleusement les directives installations. Si vous n'installez pas ce foyer correctement, un incendie, des blessures corporelles ou même la mort pourrait en résulter.**

**Vous devrez peut-être obtenir un permis de construction pour l'installation de ce foyer et de la cheminée qui si rattache. Consultez votre service du bâtiment municipal ou des incendie sur les exigences d'installation dans votre région. Nous vous recommandons également d'informer votre compagnie d'assurance habitation pour savoir si l'installation aura une incidence sur votre police.**

### **ENREGISTREMENT EN LIGNE DE LA GARANTIE**

**Afin d'obtenir une couverture complète en cas de réclamation sur garantie, vous devrez fournir une preuve et une date d'achat. Conservez votre facture d'achat. Nous vous recommandons également d'enregistrer votre garantie en ligne au**

**<http://www.valcourtinc.com/enregistrement-garanties.aspx>**

**L'enregistrement de votre garantie en ligne nous aidera à retrouver rapidement les informations requises sur votre appareil.**

**PRIÈRE DE NOTER QUE LES ILLUSTRATIONS DU PRÉSENT MANUEL MONTRENT UN MODÈLE GÉNÉRIQUE ET PAS NÉCESSAIREMENT CELUI DE VOTRE FOYER.**

**MISE EN GARDE : NE PAS ESSAYER DE MODIFIER NI D'ALTÉRER LA CONSTRUCTION DE CE FOYER OU DE SES COMPOSANTES. TOUTE MODIFICATION OU ALTÉRATION DE CONSTRUCTION PEUT ANNULER LA GARANTIE, L'HOMOLOGATION ET L'APPROBATION DES CE SYSTÈME. DANS CE CAS, FABRICANT DE POÊLES INTERNATIONAL (SBI) NE SERA PAS RESPONSABLE DES DOMMAGES. INSTALLEZ LE FOYER TEL QUE DÉCRIT DANS CES INSTRUCTIONS.**

**ATTENTION : LES INFORMATIONS INSCRITES SUR LA PLAQUE D'HOMOLOGATION DE L'APPAREIL ONT TOUJOURS PRÉSÉANCE SUR LES INFORMATIONS CONTENUES DANS TOUT AUTRE MÉDIA PUBLIÉ (MANUELS, CATALOGUES, CIRCULAIRES, REVUES ET/OU LES SITES WEB).**

# TABLE DES MATIÈRES

	Page
TABLE DES MATIÈRES .....	3
INTRODUCTION.....	4
INSTALLATION.....	5
Châssis .....	7
Installation du foyer.....	8
Installation de la cheminée .....	11
Cheminée de maçonnerie.....	14
Revêtement du foyer.....	17
EMPLOI ET SÉCURITÉ.....	21
Utilisation de bûches pressées .....	22
Créosote .....	22
Feu de cheminée .....	22
ENTRETIEN .....	23
Remplacement d'une vitre.....	23
Remplacement des pierres réfractaires .....	24
DÉPANNAGE.....	25
SYSTÈMES DE DISTRIBUTION DE CHALEUR.....	26
Ensemble de distribution par gravité .....	26
Ensemble de distribution par air forcé.....	27
ANNEXE A.....	30
GARANTIE À VIE LIMITÉE VALCOURT.....	32

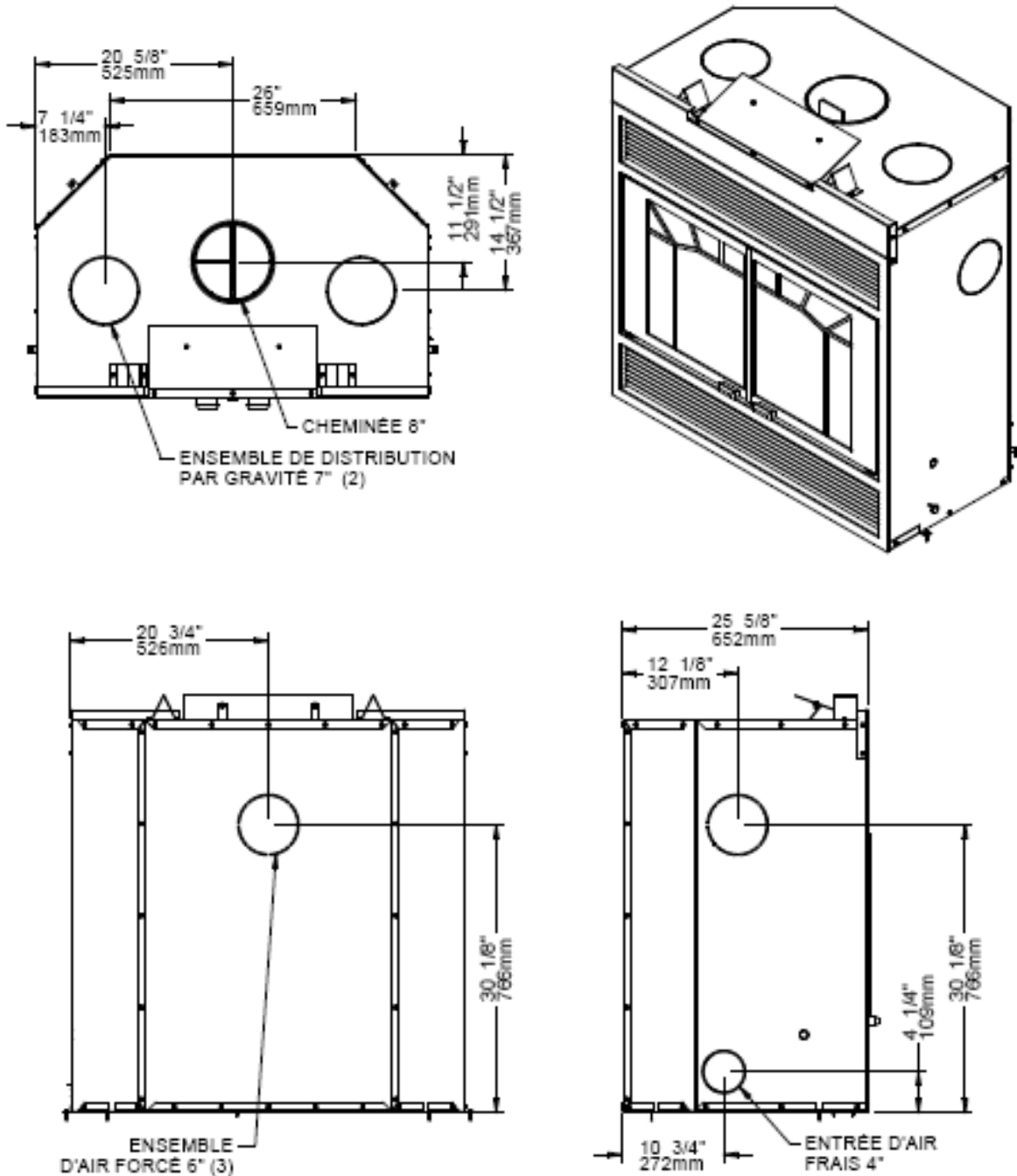
# INTRODUCTION

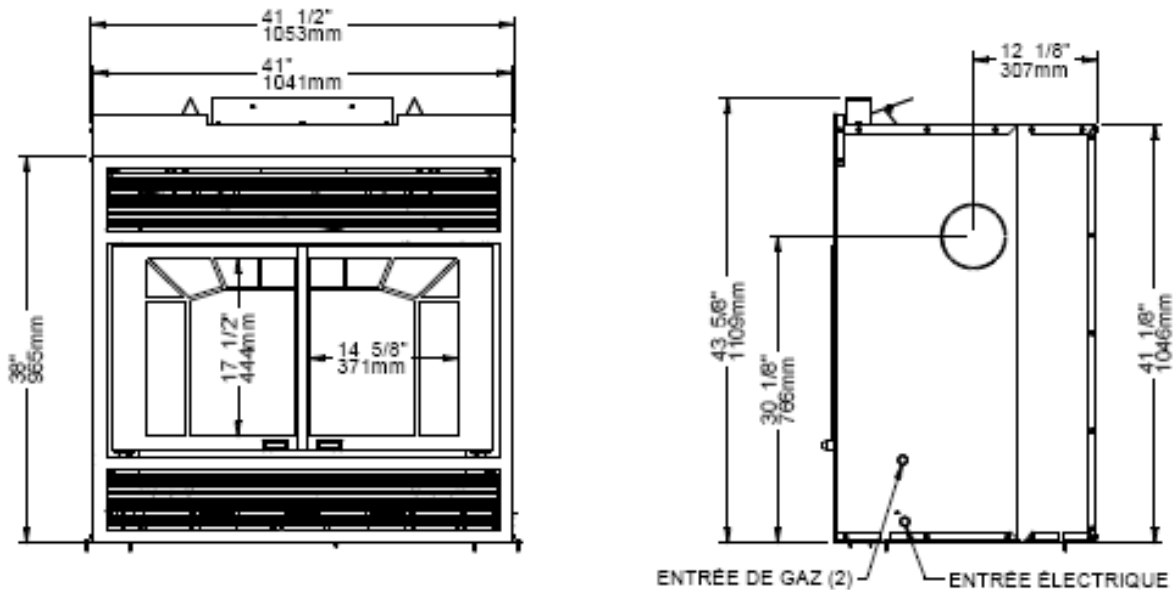
Ce manuel contient tous les renseignements nécessaires à une installation et à un emploi sûrs et efficaces du foyer Valcourt. Lire attentivement toutes ses instructions et le conserver afin de pouvoir y référer au besoin.

Avant de commencer à installer le foyer, consulter les autorités locales pour obtenir un permis de construction ainsi que prendre connaissance de toutes les exigences réglementaires en vigueur.

Ne pas installer ce foyer dans une maison mobile.

Figure 1 : Dimensions du foyer Manoir





## INSTALLATION

Ce foyer est conçu et approuvé pour être installé avec les marques suivantes de cheminées de 203 mm (8 po) ainsi que d'une hauteur minimum de 4,6 m (15 pi) et maximum de 13,7 m (45 pi) incluant la hauteur du foyer lui-même :

Tableau 1 : Cheminées homologuées pour votre foyer FP1 Manoir

FABRICANT DE CHEMINÉE	MARQUE	TYPE	DIAMÈTRE INTÉRIEUR
Selkirk	Ultra-Temp (UT)	1" Solid Pack	8" (20 cm)
Selkirk	Super Pro (SPR)	1" Solid Pack	8" (20 cm)
Selkirk	Super Vent (JSC)	1" Solid Pack	8" (20 cm)
Selkirk	Hart & Cooley (TLC)	1" Solid Pack	8" (20 cm)
Selkirk	Sure-Temp (ST)	1" Solid Pack	8" (20 cm)
Selkirk	CF Sentinel (CF)	2" Solid Pack	8" (20 cm)
Selkirk	Super Pro 2100 (ALT)	2" Solid Pack	8" (20 cm)
Selkirk	Super Vent 2100 (JM)	2" Solid Pack	8" (20 cm)
Selkirk	UltimateOne	1" Solid Pack	8" (20 cm)
Security Chimney	ASHT+	1" Solid Pack	8" (20 cm)
Security Chimney	S-2100 +	2" Solid Pack	8" (20 cm)
Simpson Dura Vent	Dura Tech	1" Solid Pack	8" (20 cm)
Simpson Dura Vent	Dura Plus HTC	2" Solid Pack	8" (20 cm)
ICC	Excel 2100	1" Solid Pack	8" (20 cm)
Metal Fab	Temp Guard	1" Solid Pack	8" (20 cm)
Olympia Chimney	Ventis	1" Solid Pack	8" (20 cm)

Aucun autre appareil ne doit être ajouté à la cheminée desservant le foyer.

Installer le foyer en respectant rigoureusement les directives de ce manuel et en aménageant les dégagements indiqués. Utiliser seulement les pièces et les cheminées précisées dans ce manuel. **Toute dérogation à ces directives pourrait créer une situation dangereuse entraînant l'annulation de la certification et de la garantie.**

**ATTENTION** : Ne pas modifier ni adapter la construction du foyer ou de ses composants. Cela aurait pour effet d'annuler la garantie. Le cas échéant, FOYERS VALCOURT INC. sera tenu indemne des dommages éventuels.

Choisir le meilleur emplacement pour le foyer en tenant compte des portes et des fenêtres ainsi que des courants d'air de la pièce. Prévoir également l'installation de l'entrée d'air extérieur (Figure 3) ainsi que de la cheminée. Ne pas oublier de laisser suffisamment d'espace pour le prolongement de l'âtre et le manteau de cheminée. Si possible, installer le foyer dans un endroit de la maison où il ne se révélera pas nécessaire de couper de solives de plancher et de plafond.

Quant à la configuration de la cheminée, il existe plusieurs possibilités. Consulter la figure 4 pour déterminer celle qui conviendra le mieux. Plus la cheminée ira en droite ligne, plus elle sera facile à nettoyer et à garder propre.

Si possible, installer la cheminée à l'intérieur, car son rendement sera meilleur. Dans les régions où la température est constamment inférieure à 0 °C (32 °F), l'installation d'une cheminée extérieure accentue les problèmes fonctionnels comme l'aspiration déficiente, l'accumulation anormale de crésote et l'allumage difficile. De plus, une cheminée extérieure est sujette à une baisse de pression et au retour de fumée. Les foyers installés aux étages inférieurs (sous-sol) et munis d'une cheminée extérieure sont particulièrement susceptibles de produire un retour de fumée.

Figure 2 : Dispositions du foyer

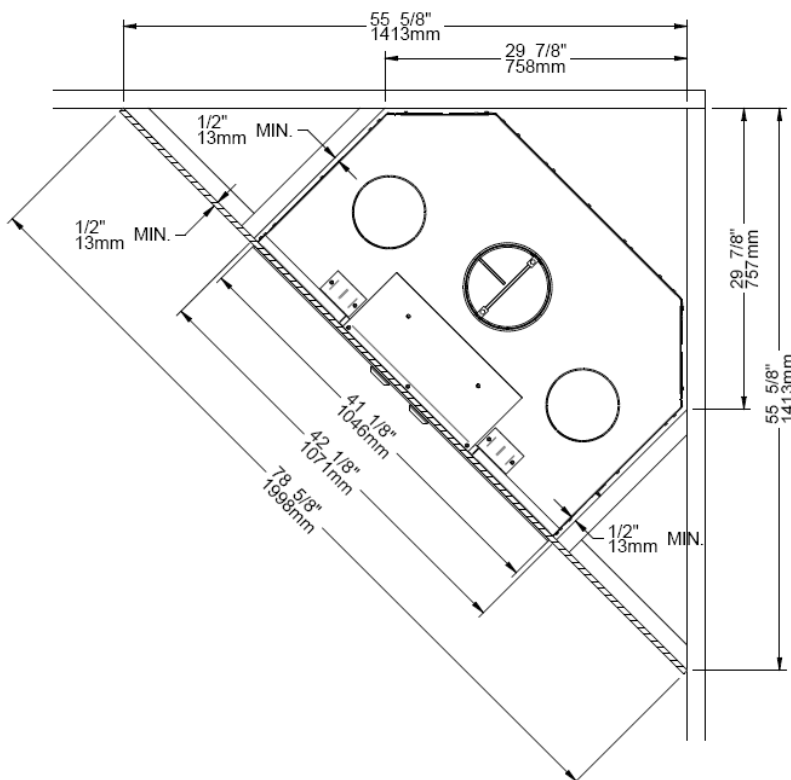


Figure 3 : Frame de foyer

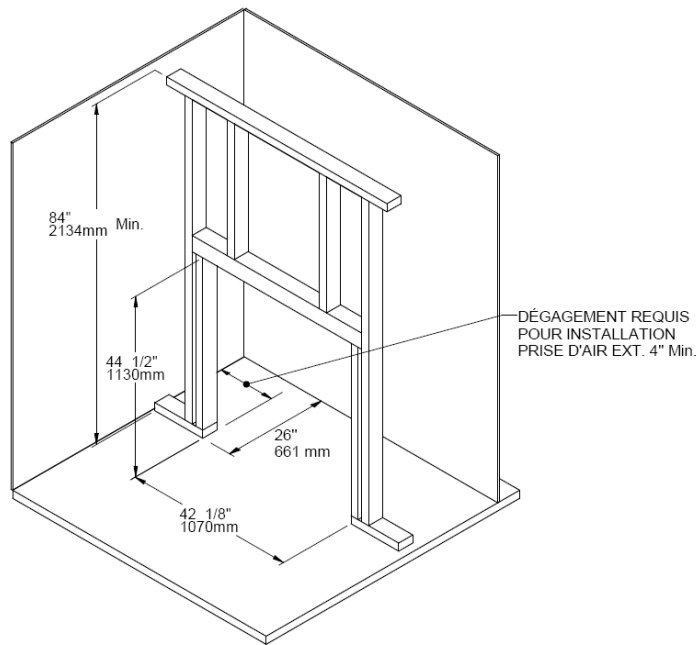
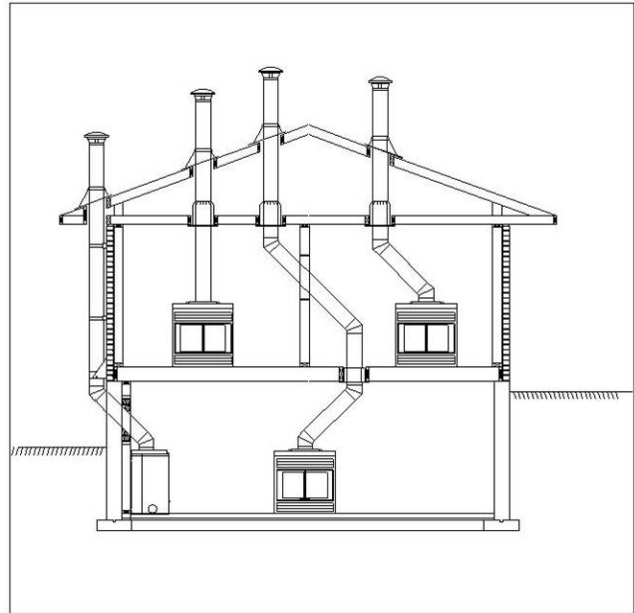


Figure 4 : Configurations de cheminées



## **CHÂSSIS**

Il faut construire le châssis, le parement et le manteau en conformité avec les normes et les illustrations suivantes (figures 2 et 3) :

Le châssis du foyer doit être fait de montants de 2" x 3" (5 cm x 8 cm) ou plus gros.

**MISE EN GARDE : IL NE FAUT PAS UTILISER DE MATÉRIAUX INFLAMMABLES POUR LE CHÂSSIS SITUÉ DIRECTEMENT AU-DESSUS DU FOYER, SAUF POUR LES MONTANTS SITUÉS AU-DESSUS DU PAREMENT QUI SUPPORTENT LE MATÉRIAU DE FINITION ET LE MANTEAU. CETTE ZONE DOIT RESTÉE VIDE SUR UNE HAUTEUR DE 7' (2,15 M) À PARTIR DE LA BASE DU FOYER.**

Construisez le châssis du foyer à l'aide de montants verticaux placés sur les côtés du foyer, allant du plancher au plafond (voir figure 3). Reculez un peu les montants par rapport au rebord frontal du foyer d'un espace équivalent à l'épaisseur du matériau de finition, pour que celui-ci soit à ras de la finition du foyer (en tenant compte des limites de la figure 3). Posez les entretoises entre les montants verticaux seulement de la façon suivante :

Placez les entretoises en 2" x 3" (5 cm x 8 cm) ou en 2" x 4" (5 cm x 10 cm), seulement le long de la partie supérieure de la façade, des côtés et de l'arrière. Ne mettez pas de bois ou autre matériau inflammable dans la zone au-dessus du foyer, sauf pour la finition de la façade.

Placez seulement les entretoises nécessaires pour supporter la finition et le manteau.

**MISE EN GARDE : NE PAS REMPLIR LES DÉGAGEMENTS REQUIS AVEC UN ISOLANT OU AUTRE MATÉRIEL**

**MISE EN GARDE : LE FOYER NE DOIT PAS ÊTRE EN CONTACT AVEC DE L'ISOLANT OU TOUT MATÉRIAU DE REMPLISSAGE EN VRAC. RECOUVREZ L'ISOLANT AVEC DES PANNEAUX DE GYPSE AUTOUR DU FOYER.**

Voici la hauteur minimum que doit avoir la cheminée, foyer compris, en fonction du nombre de coudes :

<b>Cheminée</b>	<b>Nombre de coudes</b>	<b>Hauteur minimum*</b>
Droite	-----	4,6 m (15 pi)
1 déviation de 15°	2 coudes 15°	4,6 m (15 pi)
2 déviations de 15°	4 coudes 15°	5,5 m (18 pi)
1 déviation de 30°	2 coudes 30°	4,6 m (15 pi)
2 déviations de 30°	4 coudes 30°	6,1 m (20 pi)
1 déviation de 45°**	2 coudes 45°**	4,9 m (16 pi)
2 déviations de 45°**	4 coudes 45°**	7,0 m (23 pi)

\* Incluant la hauteur du foyer lui-même.

\*\* Permis seulement au Canada.

## **INSTALLATION DU FOYER**

1. Avant l'installation, enlever le cadrage de finition du foyer afin de le protéger. Les vis sont situées derrière les persiennes inférieures et supérieures. Prévenir tout contact entre le cadrage et les produits de maçonnerie ou les acides. En effet, ces substances pourraient décolorer le fini ce qui n'est pas couvert par la garantie.
2. Libérer la surface où le foyer doit être installé de tout matériau combustible tel que tapis et prélat.
3. Le foyer peut être installé directement sur le plancher ou sur une plate-forme fait de matériau combustible, comme le bois ou le contreplaqué, enfin, toute surface dure et solide.
4. Un prolongement de l'âtre fait de matériau non combustible qui mesure au moins 1220 mm x 407 mm (48 po x 16 po) est obligatoire. Ce prolongement doit être construit en contrebas du foyer ou à égalité avec sa base. (Figures 5)
5. Pour éviter que les tisons tombant entre le foyer et le prolongement de l'âtre ne touchent le plancher, insérer, sous le devant du foyer, une feuille de métal. Celle-ci doit dépasser de 100 mm (4 po) chaque côté et de 50 mm (2 po) l'avant du foyer. La bande de 50 mm excédant à l'avant doit être insérée sous le matériau non combustible du prolongement de l'âtre. On peut aussi empêcher les tisons de tomber dans le joint entre le foyer et le prolongement en le cimentant avec du mortier. (Figure 5)
6. Pour fixer le foyer au plancher, déplier les attaches de métal de la base et les visser au plancher avec des vis de 25 mm (1 po) de longueur.
7. L'ouverture du foyer doit se trouver à un minimum de 610 mm (24 po) de tout mur adjacent perpendiculaire à la façade du foyer. (Figure 12)
8. Placer le foyer à l'endroit choisi. Celui-ci doit s'appuyer directement contre le mur fini et non un matériau isolant ou un coupe vapeur. **N'ajoutez aucun isolant.**



9. Il est possible que les normes de votre région vous obligent à installer une entrée d'air extérieur. Même si ce n'est pas le cas, il est avantageux de le faire, car le rendement du foyer sera meilleur. Installer un tuyau flexible de 102 mm (4 po) de diamètre et d'une longueur maximum de 6,1 m (20 pi). S'il faut un conduit encore plus long, utiliser un tuyau flexible de 152 mm (6 po) de diamètre et d'une longueur maximum de 12,2 m (40 pi). L'air ne doit pas provenir d'un garage, d'un abri d'auto, d'un sous-sol, d'un grenier ou de l'enceinte de la cheminée.
10. Installer la bouche d'entrée d'air à un endroit où elle ne sera pas susceptible d'être bloquée par la neige ni exposée aux grands vents. En outre, s'assurer qu'elle est placée loin du compteur de gaz ou de tout autre dispositif susceptible de dégager des vapeurs ou des gaz, notamment les gaz d'échappement d'automobile.
11. Après avoir déterminé l'emplacement de la bouche d'air extérieur, percer un trou de 108 mm (4¼ po) de diamètre dans le mur. De l'extérieur, insérer la bouche d'air dans l'orifice du mur et la fixer à l'aide de 4 vis de 25 mm (1 po) de longueur.
12. De l'intérieur, y joindre une longueur de tuyau flexible isolé et fixer ce dernier à la bouche avec du ruban d'aluminium ou des vis à métal de 19 mm (¾ po) de longueur.
13. Enlever la pièce de métal bloquant l'entrée d'air, située au bas du côté gauche du foyer. Couper la laine isolante, insérer l'adaptateur inclus avec les pièces du foyer et le fixer au foyer avec deux vis à métal de 19 mm (¾ po) de longueur. À l'aide d'un collet ajustable ou d'un ruban d'aluminium, fixer le tuyau flexible à l'adaptateur.
14. Les foyers Valcourt sont munis d'un interrupteur pour un mode manuel ou automatique qui est situé à droite derrière la persienne du bas. Lorsque l'interrupteur est en mode auto, le ventilateur démarre dès que le foyer atteint sa température minimale de départ 43 °C (110 °F). Lorsque l'interrupteur est positionné en mode manuel, le ventilateur est contrôlé par le rhéostat. Faire exécuter le branchement électrique par un électricien (Figure 19).

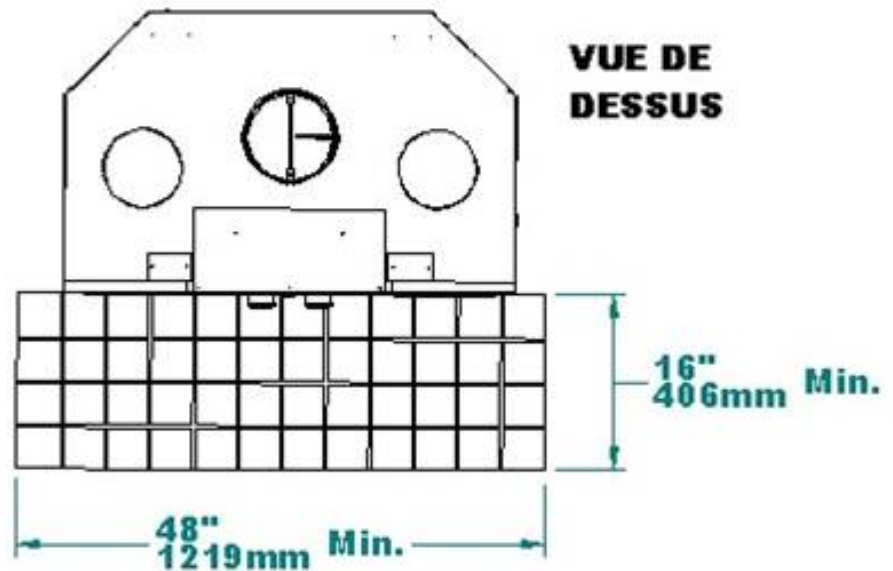
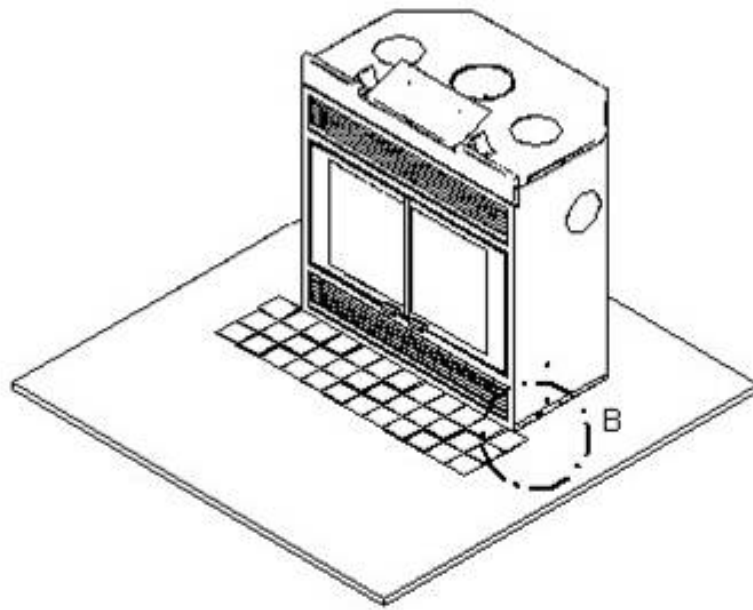
### Étapes du branchement électrique

- 14.1 Enlever le couvercle de la boîte électrique, située à la droite, derrière la persienne inférieure.
- 14.2 Passer un fil électrique de 110 volts dans la boîte en l'insérant à travers l'orifice prévu à cette fin.
- 14.3 Connecter les fils électriques dans la boîte.
- 14.4 Vérifier le montage électrique.
- 14.5 Refermer la boîte électrique.

Vous pouvez également ajouter un appareil au gaz décoratif dans l'âtre du foyer. À cette fin installer une valve à fermeture automatique. Respecter les normes ANSI Z21.60 (1991) régissant l'installation d'appareils au gaz décoratifs dans les foyers ventilés et ANSI Z233.1 portant sur le code de gaz national.

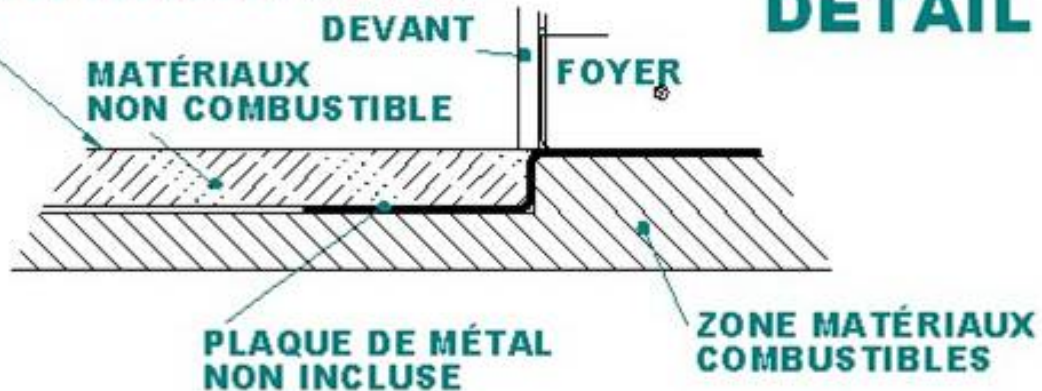
**ATTENTION :** OUVRIRE COMPLÈTEMENT LA CLÉ D'ÉVACUATION DES GAZ POUR UTILISER LE FOYER À GAZ DÉCORATIF. CE FOYER N'A PAS ÉTÉ MIS À L'ESSAI AVEC UN ENSEMBLE DE SIMILI-BÛCHES AU GAZ SANS CONDUIT D'ÉVACUATION. POUR RÉDUIRE LES RISQUES DE FEU OU DE BLESSURE, NE PAS INSTALLER D'ENSEMBLE DE SIMILI-BÛCHES AU GAZ SANS CONDUIT D'ÉVACUATION DANS CE FOYER.

Figure 5 : Position du foyer Manoir et du prolongement de l'âtre



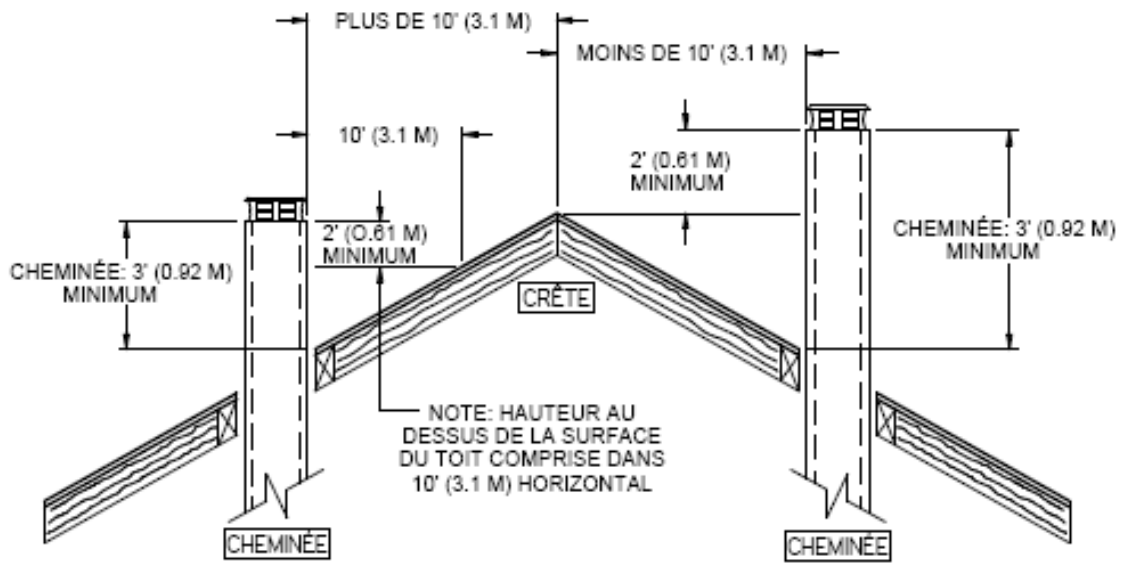
**LE DESSUS DE LA SURFACE  
NON COMBUSTIBLE NE DOIT PAS  
EXCÉDER LE DESSOUS DU FOYER**

**DÉTAIL B**

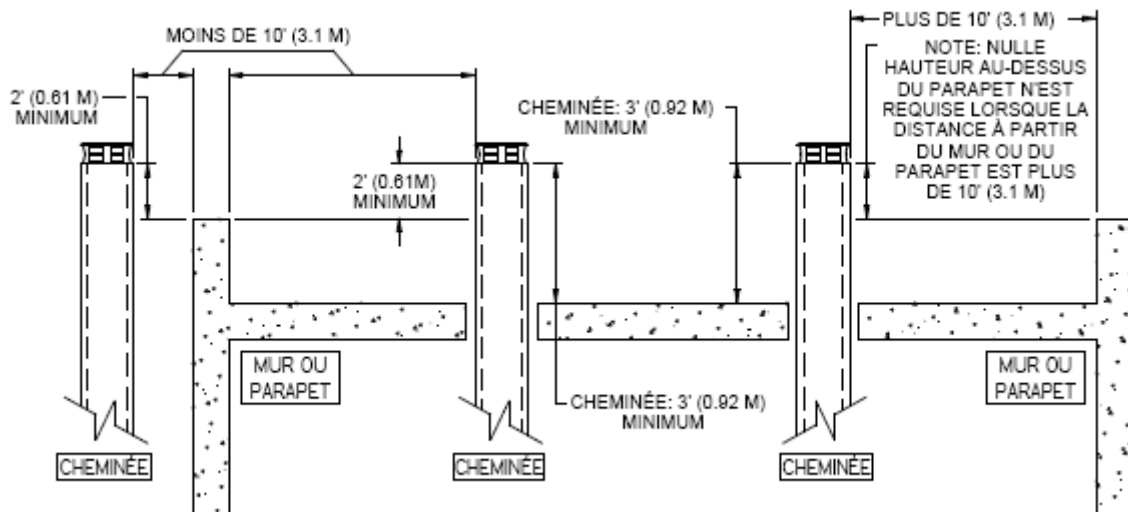


## INSTALLATION DE LA CHEMINÉE

1. Si possible, installez une cheminée intérieure qui fournira un meilleur rendement. Dans les régions où la température reste en dessous de -18 °C (0 °F), l'utilisation d'une cheminée extérieure accroît les risques de problèmes d'utilisation comme un mauvais tirage, d'importants dépôts de crésote et des difficultés d'allumage. Les cheminées extérieures amènent aussi des problèmes de tirage vers le bas et de refoulement. Les foyers qui sont situés aux étages inférieurs de la maison, comme le sous-sol, sont particulièrement sujets à des refoulements avec une cheminée extérieure.
2. Le foyer FPI MANOIR n'est classé que pour utilisation avec les cheminées énumérées au tableau 1.
3. Une cheminée qui sert un foyer ne doit servir à aucun autre appareil.
4. Toutes les cheminées installées doivent comporter au moins un support. Lorsqu'on réduit le poids de la cheminée supporté par le foyer, cela réduit le bruit produit par la cheminée lorsqu'elle se réchauffe. Pour cela on ajoute des supports à la cheminée. La longueur maximum de cheminée qui devrait être supportée par le foyer est de 9 pieds (2,75 m) pour les cheminées Solid Pack de 2" (5 cm) et 12 pieds (3,7 m) pour les cheminées Solid Pack de 1".
5. La cheminée doit dépasser d'au moins 3 pieds (92 cm) au-dessus de son point de sortie du toit et d'au moins 2 pieds (61 cm) tout mur, toit ou édifice situé à moins de 10 pieds (3,1 m). Consultez les figures **Figure A et B** pour déterminer la configuration qui s'applique à votre toit (toit en pente ou plat et distance entre la cheminée et le point le plus élevé du toit et/ou la cheminée la plus proche.)
6. On doit éviter autant que possible les déviations surtout les plus prononcés. Chaque déviation ajoute de la restriction au système et peut mener à des problèmes de tirage.
7. Si la cheminée dépasse de plus de 5 pieds (1,5 m) au-dessus de son point de sortie du toit, elle doit être fixée à l'aide d'un support de toit.
8. Un chapeau doit être installé au haut de la cheminée. Si l'on n'installe pas de chapeau, cela peut amener des problèmes de corrosion.
9. Couper des ouvertures carrées dans tous les planchers traversés par la cheminée et dans le toit et installez-y un cadre pour conserver un dégagement de 2" (50 mm) entre la cheminée et tout matériau inflammable. Laissez cet espace libre, sans isolant ni autre matériau combustible.
10. Les parties de la cheminée qui passent dans des espaces habités doivent être enfermées dans une enceinte pour éviter tout contact avec des matériaux inflammables ou des dommages à la cheminée.
11. Afin de restreindre la formation de crésote, il est fortement recommandé de laisser un dégagement entre le conduit de cheminée et la structure du revêtement externe, formant ainsi une enceinte. Veiller à respecter le dégagement minimum de 51 mm (2 po) entre la cheminée et les matériaux combustibles.
12. Assembler une première section de cheminée avec l'adaptateur (pièce fournie par le fabricant de la cheminée) à l'aide de 3 vis à métal 19 mm (¾ po) de longueur.
13. Visser cet assemblage au foyer à l'aide de 4 vis à métal, en prenant soin de ne pas nuire à la rotation de la clé d'évacuation des gaz.
14. Continuer l'installation en suivant le manuel d'instructions fourni par le fabricant de la cheminée (Figures 7, 8, 9, 10).



**Figure A**



**Figure B**

15. **Lorsque vous construisez un habillage de cheminée sur le toit**, la cheminée doit dépasser d'au moins 3 pieds (92 cm) au-dessus de l'habillage de cheminée et d'au moins 2 pieds (61 cm) tout mur, toit ou édifice situé à moins de 10 pieds (3,1 m). Consultez les **Figures C et D** pour déterminer la configuration qui s'applique à votre toit (toit en pente ou plat et distance entre la cheminée et le point le plus élevé du toit et/ou la cheminée la plus proche.)

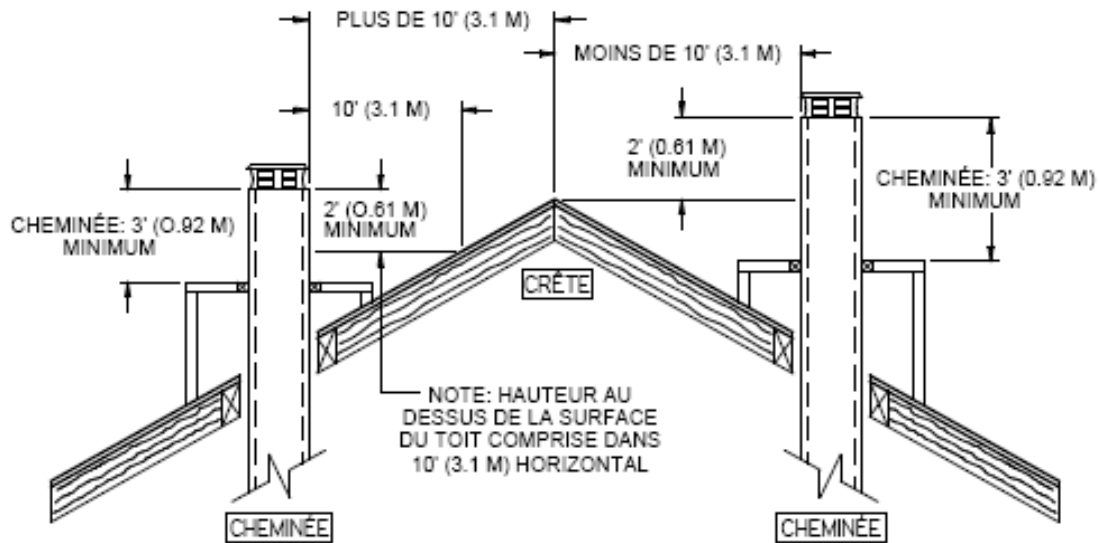


Figure C

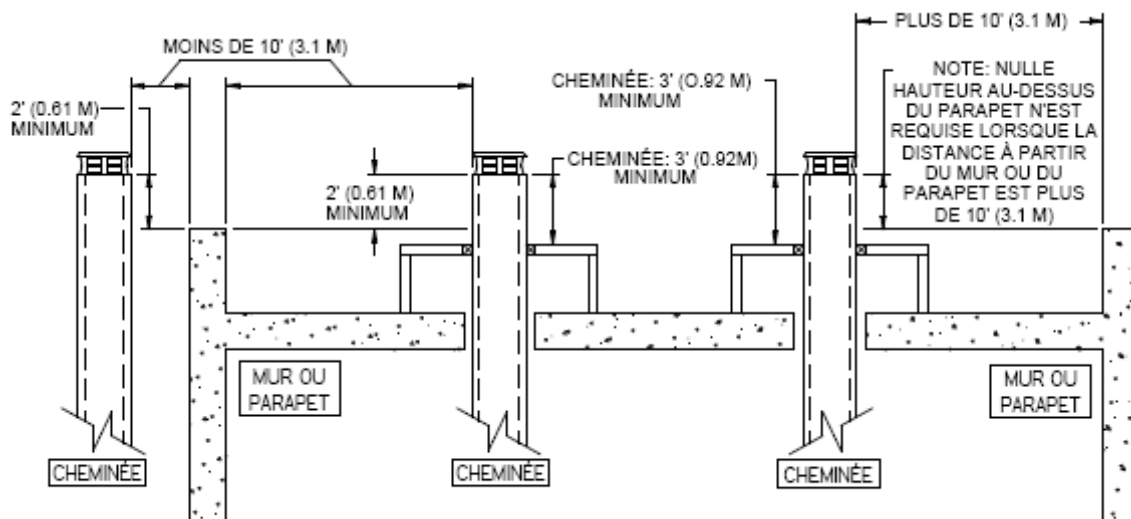


Figure D

## **CHEMINÉE DE MAÇONNERIE**

**ATTENTION :** Avant de procéder à l'installation, la cheminée de maçonnerie doit être inspectée par un ramoneur qualifié.

### **Installation avec une cheminée EXCEL de 8 po de diamètre**

L'installation de votre foyer avec une cheminée de maçonnerie nécessite quand même l'installation de la cheminée EXCEL de dessus du foyer jusqu'à la connexion avec la gaine rigide homologuée qui doublera l'intérieur de la cheminée de maçonnerie.

Une gaine rigide d'acier inoxydable doit être installée à l'intérieur de la doublure en argile cuite à l'intérieur de la cheminée de maçonnerie. La gaine rigide ne remplace d'aucune façon la doublure d'argile cuite. Vous pouvez utiliser la gaine rigide EXCEL ou toute autre gaine rigide ou flexible homologuée selon les normes ULC-S635, ULC-S640 ou UL1777.

Vous devez vous assurer d'avoir une bonne connexion solide entre la cheminée EXCEL et la gaine rigide. Un adaptateur pour la maçonnerie (FO-FDM8) a été conçu spécifiquement pour cet usage et est disponible chez votre détaillant ICC. Cet adaptateur s'attache avec 3 rivets (fournis) à la gaine rigide et avec 3 vis (fournies) à la cheminée EXCEL.

Une fois le mortier en place, le joint entre la cheminée EXCEL et la gaine rigide ne devraient pas être visibles afin d'isoler la chaleur dégagée à travers la gaine de l'enclos du foyer.

Vous devez installer au minimum une longueur de 18 po de cheminée EXCEL après le coude de cheminée EXCEL. Le point le plus élevé de la cheminée EXCEL- là où la cheminée entre dans la maçonnerie ne doit pas être à moins de 12 po des matériaux combustibles du plafond.

**NOTE :** Si la hauteur du plafond le permet, vous pouvez installer une ou des longueurs de cheminée EXCEL directement sur le foyer, avant le coude.

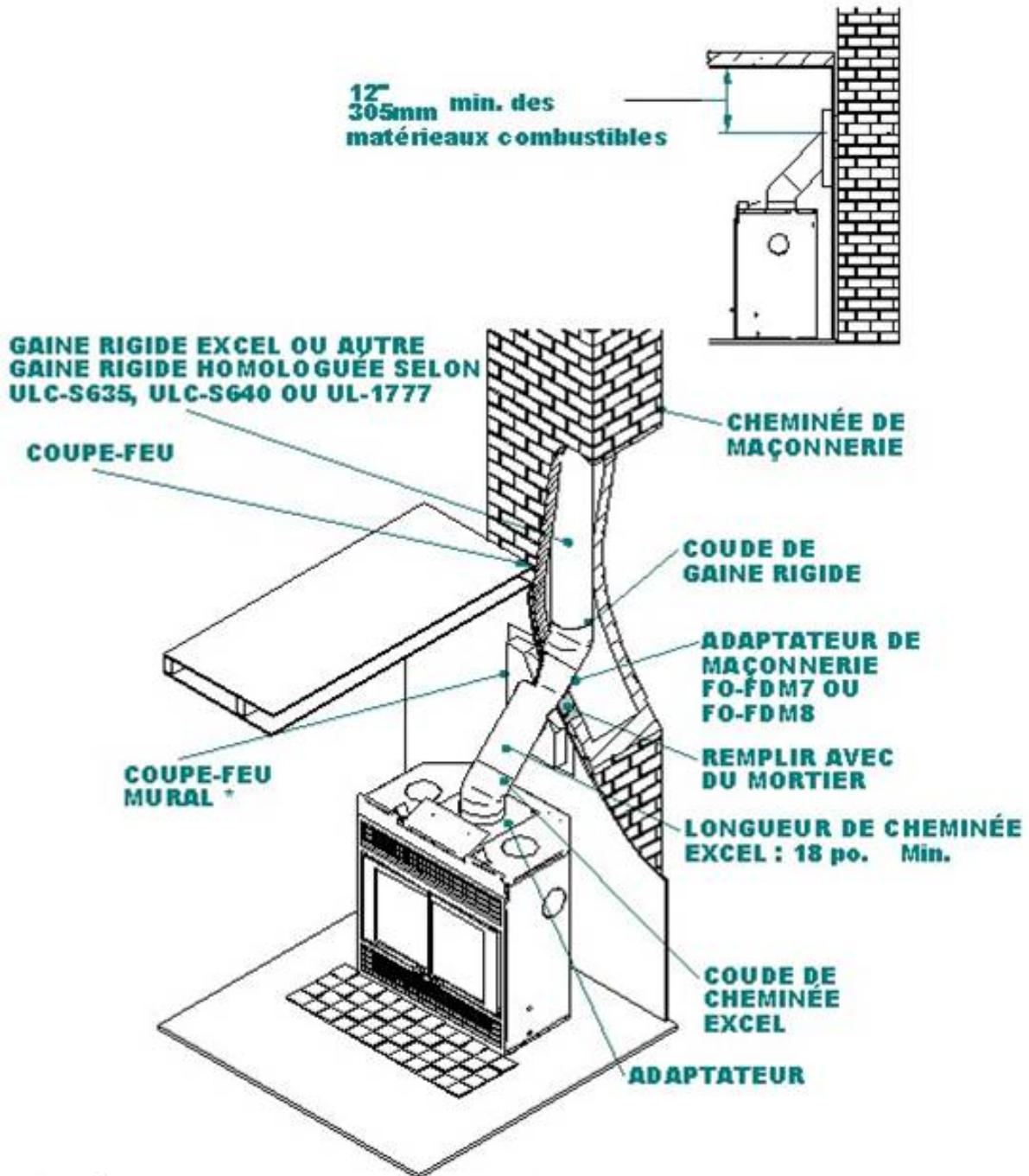
### **Suivez les étapes suivantes:**

1. Déterminez et indiquez l'endroit d'insertion de la cheminée EXCEL dans la cheminée de maçonnerie
2. En utilisant une grosse mèche à maçonnerie (¾ po – 2 po), percez un trou exactement au centre du tracé ovale. À l'aide d'un marteau de maçonnerie et d'une perceuse, élargissez graduellement le trou jusqu'à la grandeur désirée. N'oubliez pas de travailler au centre du trou vers l'extérieur. Soyez particulièrement prudent en perçant la doublure en argile cuite car les trois autres cotés doivent rester en place.
3. Glissez la gaine d'acier inoxydable du haut de la cheminée vers le bas. Si vous utilisez une gaine rigide, vous aurez besoin d'assez d'espace pour fixer un coude avec un minimum de 2 rivets. Si la gaine rigide glisse difficilement ou si la cheminée de maçonnerie offre une ouverture intérieure inférieure à 10 x 10, une gaine flexible homologuée peut être utilisée avec un adaptateur flexible / rigide (LM-7LAF) disponible chez votre détaillant ICC.
4. Installez le coude de gaine rigide et l'adaptateur de maçonnerie à l'extrémité d'en bas de la gaine.
5. Avancez le foyer afin d'y installer la cheminée EXCEL (coude et longueur) puis reculez le foyer en place tout en reliant la cheminée EXCEL à l'adaptateur de cheminée de maçonnerie.

**NOTE :** La gaine rigide en acier inoxydable doit être installée à l'intérieur d'une doublure en argile cuite jusqu'en haut de la cheminée. La gaine rigide ne remplace d'aucune façon la doublure d'argile cuite.

## Installation avec une cheminée EXCEL de ICC

Figure 6 : Cheminée EXCEL



**\* NÉCESSAIRE SI LA CHEMINÉE PASSE AU TRAVERS D'UN MUR COMBUSTIBLE**



Figure 7 : Installation de la cheminée en ligne droite.

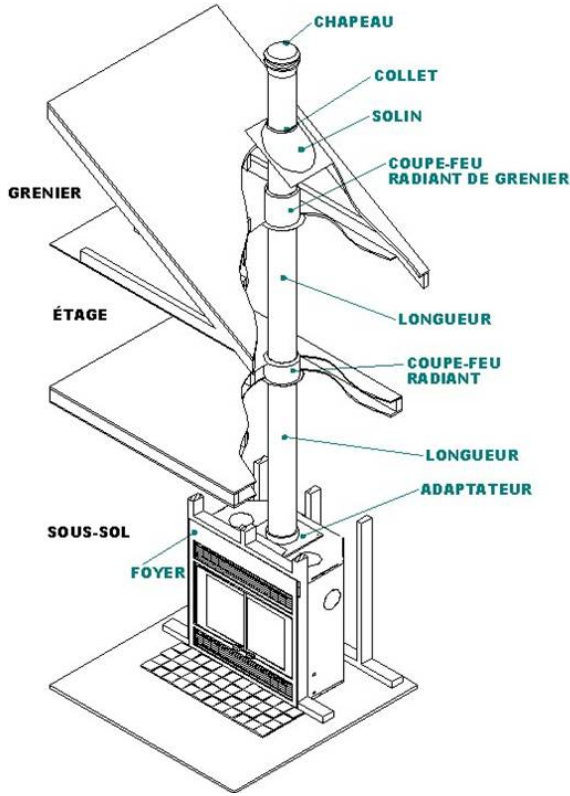


Figure 8 : Cheminée coudée ext.

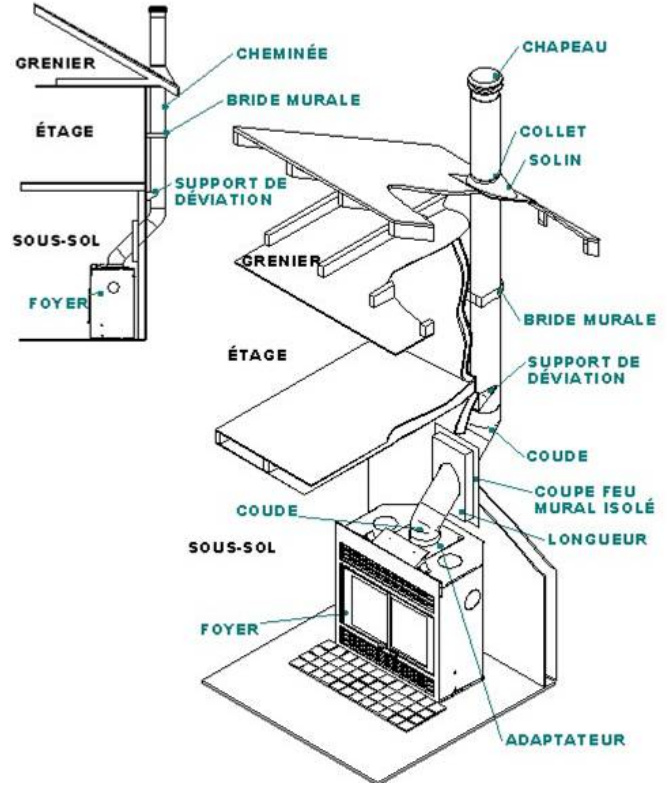


Figure 9 : Cheminée coudée

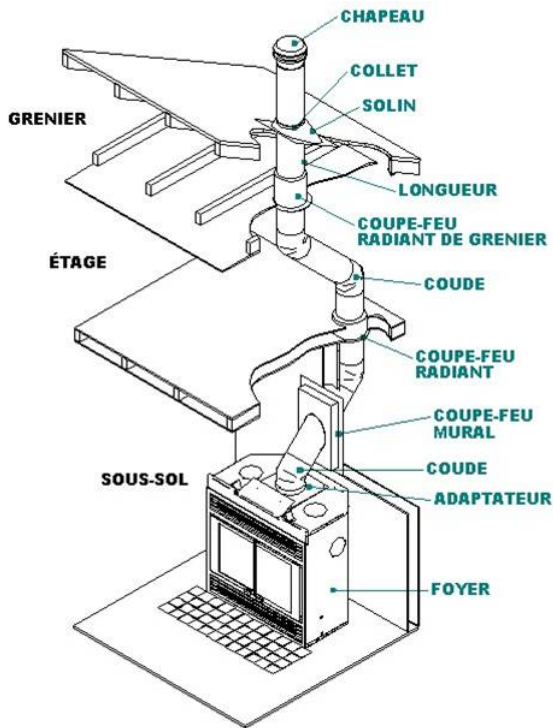
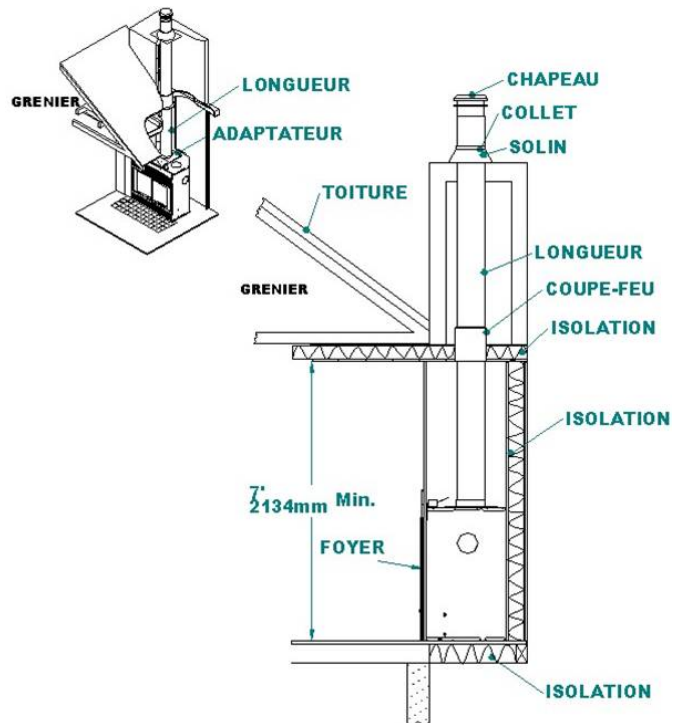


Figure 10 : Cheminée dans un chape ext. isolé





## REVÊTEMENT DU FOYER

1. Le revêtement du foyer peut être fait de matériaux combustibles. Il peut être construit directement sur les côtés de l'unité.
2. Le parement latéral peut dépasser de 152 mm (6 po) maximum de la façade du foyer. (Figure 12)
3. Il est aussi possible de construire des murs à 45 degrés à partir des extrémités de la façade. Cependant, il faut prévoir un minimum de 610 mm (24 po) de dégagement à partir de l'ouverture du foyer jusqu'aux murs latéraux perpendiculaires. (Figure 12)
4. Le mur combustible doit s'appuyer sur les côtés du foyer et non sur la façade. (Figure 15)
5. Le plafond de la pièce et du revêtement doit avoir une hauteur minimum de 213 cm (84 po) à partir de la base du foyer. **Ne pas insérer d'isolant dans l'enceinte de la cheminée.** (Figure 13)
6. Pour prévenir la surchauffe de l'enceinte, il faut laisser un dégagement minimum de 51 mm (2 po) entre la cheminée et tout matériau combustible. Les murs latéraux du revêtement ne doivent pas empiéter sur le dessus du foyer et doivent être parallèles à ses côtés, allant tout droit au plafond. Ne jamais remplir l'espace de dégagement avec de l'isolant ou tout autre matériau combustible. (Figure 13)
7. Si la tablette de 152 mm (6 po) est fait de matériaux combustibles, il devra être installé à un minimum de 1220 mm (48 po) au-dessus de la base du foyer. La tablette combustible peut être installée n'importe où dans la zone hachurée. (Figures 14)
8. Le revêtement de façade du foyer doit être fait de matériaux non combustibles seulement.

### Pose du revêtement de façade

- 8.1 Enlever le cadrage de finition.
- 8.2 Poser le matériau non combustible (marbre, céramique, Durock, brique, etc.).
- 8.3 Réinstaller le cadrage de finition. (Figure 15)

N.B. : S'assurer que rien n'obstrue ni n'interfère avec les grilles de ventilation de façade. Cela pourrait faire surchauffer l'enceinte. Toute cheminée accessible doit être protégée d'une clôture ou d'un revêtement afin d'empêcher tout contact.

Figure 12 : Pose du revêtement

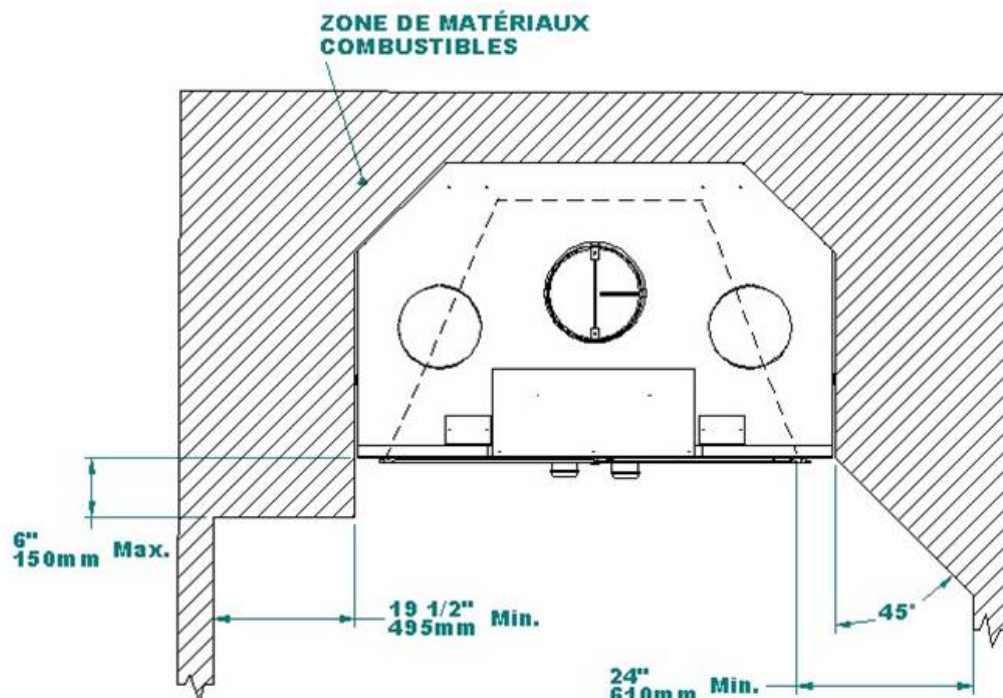


Figure 13 : Enceinte de la cheminée

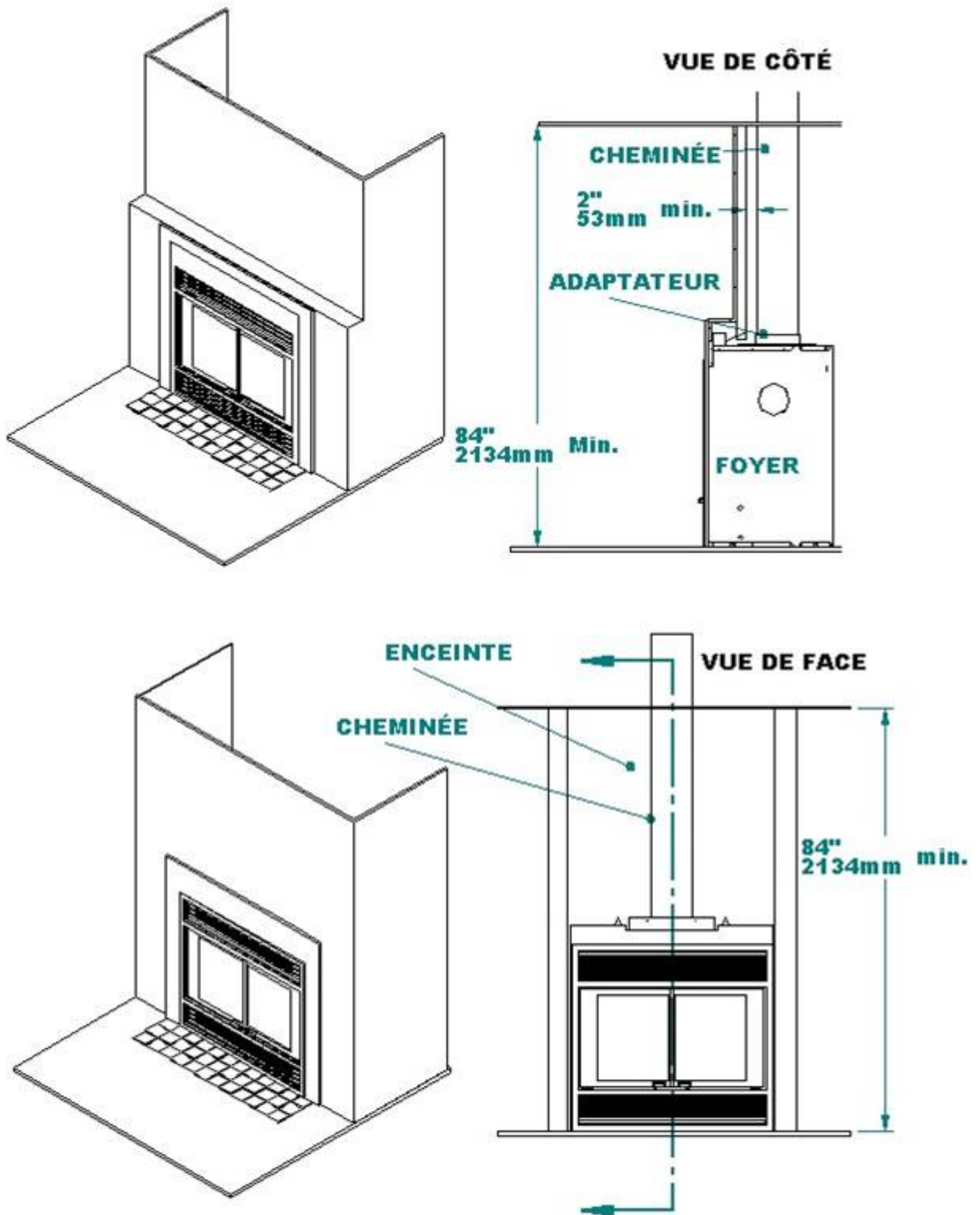


Figure 14 : Position du manteau de cheminée

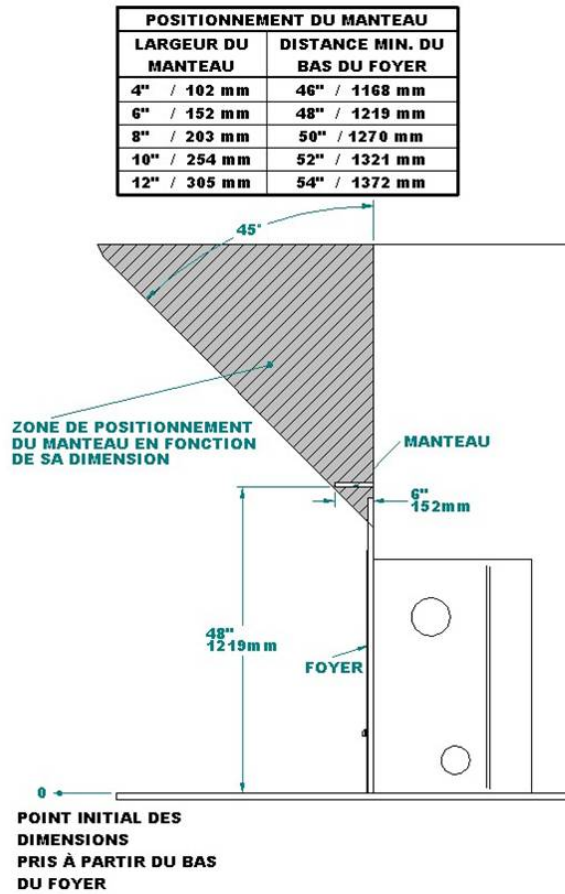


Figure 14b : Positionnement des matériaux combustibles

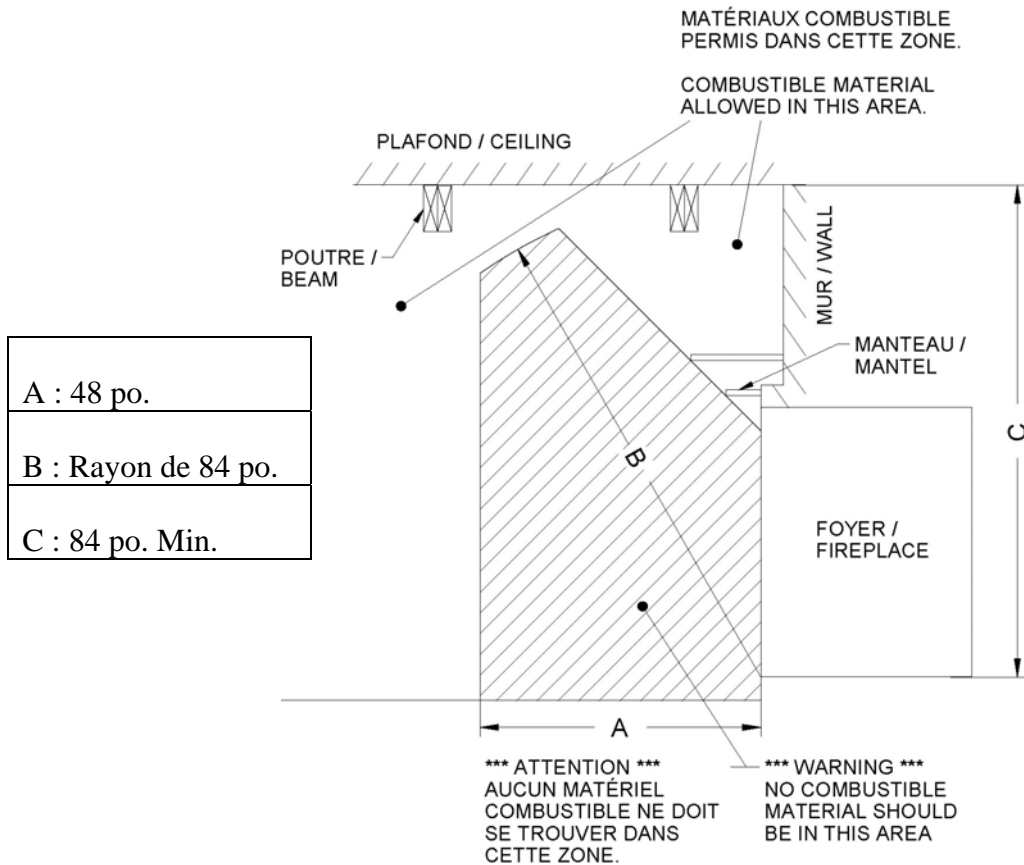
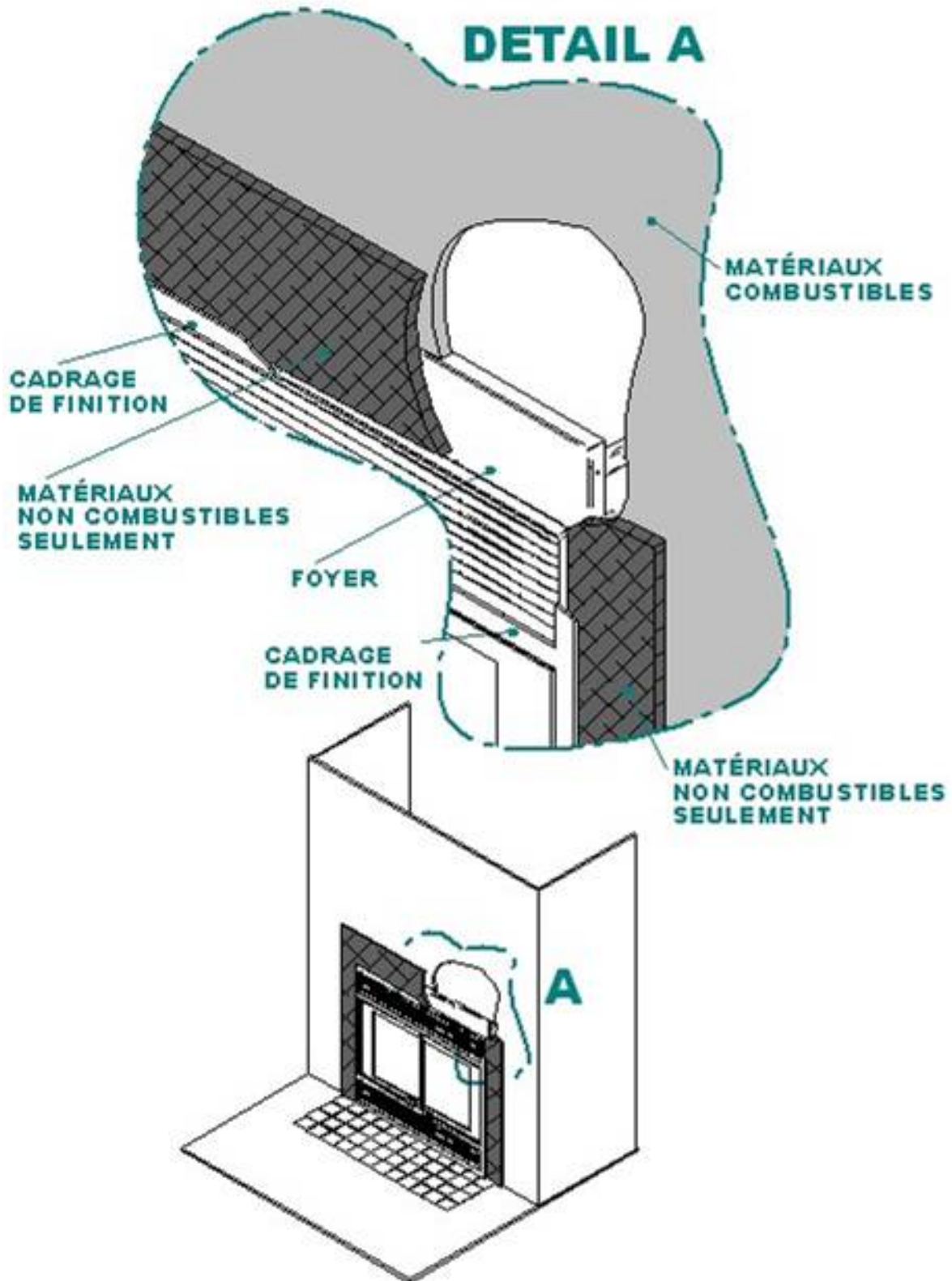


Figure 15 : Installation du revêtement de façade



**ATTENTION :** Les matériaux combustibles peuvent être appuyés directement sur le côté de l'unité. Les matériaux non combustibles peuvent être appuyés directement sur le devant du foyer et doivent le couvrir complètement.

## **EMPLOI ET SÉCURITÉ**

1. Enseigner aux enfants les règles de sécurité à respecter autour du foyer.
2. Ne pas utiliser le foyer dans les conditions suivantes :
  - 2.1 pierre réfractaire manquante ou brisée;
  - 2.2 vitre de céramique fissurée ou brisée.
3. Ne jamais utiliser un liquide inflammable pour allumer ou activer un feu et tenir ces produits loin des sources de chaleur. Avant d'allumer un feu, s'assurer qu'il n'y ait aucun liquide, gaz ou vapeur inflammable dans la pièce.
4. Avant d'allumer chaque feu, ouvrir la clé d'évacuation des gaz (située au centre, derrière la persienne supérieure). Lorsque le foyer est chaud, ne pas toucher à main nue la clé d'évacuation des gaz.
5. Ouvrir le registre d'entrée d'air (manette localisée à gauche, derrière la persienne inférieure) si désiré.
6. Prévenir le retour de fumée en préchauffant la cheminée. Il suffit de tendre un rouleau de papier journal enflammé vers l'avaloir durant quelques instants.
7. Les foyers Valcourt sont conçus pour brûler du bois en quantité raisonnable. Éviter les feux trop intenses qui pourraient endommager le foyer.

### **NE PAS SURCHAUFFER**

8. Utiliser le porte-bûches fabriqué par Foyers Valcourt inc. Ne brûler que la quantité de combustible qu'il peut contenir. Ne pas brûler de déchets, de bois peint ou de bois ayant été exposé à de l'eau salée.
9. Toujours laisser une accumulation de cendre minimum de 1 po au fond du foyer. Le porte bûche peu se déformer si le fond du foyer est complètement sans cendre.
10. Lorsque le foyer est utilisé pour les premières fois, faire de petits feux pour permettre aux pierres réfractaires de sécher complètement. L'apparition de petites fissures sur les pierres réfractaires est un phénomène normal et ne pose aucun danger. Il n'y a donc pas lieu de s'inquiéter.
11. Durant les premiers feux, la peinture et l'huile qui protègent certaines pièces du foyer peuvent dégager une odeur et une fumée. Il suffit d'ouvrir une fenêtre pour diminuer ces désagréments.
12. Il pourrait aussi se révéler nécessaire d'ouvrir une fenêtre si la maison est trop étanche ou qu'un appareil de ventilation est en marche.
13. Garder les portes pare-étincelles fermées en tout temps, le foyer peut brûler avec les porte vitrées ouvertes ou fermées. Si le foyer allumé est laissé sans surveillance, fermer également les portes vitrées en prenant soin de le faire délicatement. Laisser le registre d'entrée d'air ouvert.
14. Des bruits d'expansion et de contraction pendant le cycle de chauffage et de refroidissement sont des phénomènes normaux. Il n'y a donc pas lieu de s'inquiéter.
15. Une fois le feu éteint et le foyer refroidi, fermer la clé d'évacuation des gaz et le registre d'entrée d'air jusqu'à la prochaine utilisation du foyer.

N.B. : S'assurer que les bûches supplémentaires, les rideaux et tout ameublement se trouvent à une distance minimum de 1220 mm (48 po) du foyer.

## UTILISATION DE BÛCHES PRESSÉES

Il y a de nombreuses sortes de bûches pressées en vente sur le marché. Il faut être prudent avec ces produits. De nombreuses marques de bûches pressées contiennent des additifs chimiques. **NE PAS BRÛLER DE BÛCHES PRESSÉES CONTENANT DES ADDITIFS CHIMIQUES. SI VOUS LE FAITES, VOUS POUVEZ SURCHAUFFER VOTRE FOYER, CE QUI CONSTITUE UN DANGER D'INCENDIE EN PLUS D'ANNULER LA GARANTIE.** Les bûches pressées faites de résidus de bois à 100 % ne posent pas de problème pour votre foyer. Il faut toutefois les utiliser prudemment. Les bûches pressées produisent beaucoup plus de chaleur dans une période de temps assez court. Par conséquent, il ne faut pas mettre beaucoup de ces bûches à la fois dans votre foyer. Commencez avec une bûche et observez comment réagit le foyer. Vous pouvez mettre jusqu'à trois bûches usinées à la fois au maximum. Vous risquez de surchauffer le foyer et de l'endommager si vous brûlez plus de trois bûches usinées à la fois.

## CRÉOSOTE

Lorsque le bois brûle lentement, il produit du goudron et d'autres vapeurs organiques qui, associés à l'humidité, forment la créosote. La vapeur de créosote se condense dans un tuyau de cheminée relativement refroidi par un feu lent et laisse un résidu à l'intérieur du tuyau. Lorsque la créosote s'enflamme, elle produit un feu extrêmement ardent et dangereux.

Il est donc conseillé de faire de petits feux ardents plutôt que des feux qui couvent. Non seulement, la cheminée et les vitres demeureront plus propres mais, ce qui est plus important, cela préviendra les feux de cheminée.

## FEU DE CHEMINÉE

Voici les mesures à prendre si un feu de cheminée est soupçonné :

1. Fermer les portes vitrées.
2. Alerter les personnes dans la maison.
3. Appeler les pompiers au besoin.
4. Éteindre le feu dans l'âtre avec un extincteur à poudre, du soda à pâte, du sable ou de la cendre. **(Ne jamais employer de sel à cause de sa nature corrosive, ni d'eau qui pourrait provoquer une explosion de vapeur.)**
5. S'assurer que les étincelles sortant de la cheminée n'enflamment pas le toit.
6. Faire inspecter le foyer par le service de la prévention des incendies avant de le réutiliser.

## **ENTRETIEN**

1. Nettoyer les garnitures de couleur du foyer avec de l'eau, du savon et un linge doux. N'utiliser aucun poli à métal ni abrasif.
2. Conserver les vitres relativement propres. Des vitres sales peuvent faire surchauffer le foyer. Pour nettoyer les vitres attendre qu'elles aient refroidi. Utiliser un nettoyeur à vitre ou à four, du détergent à lave-vaisselle ou simplement de l'eau et du savon. Vaporiser le nettoyeur sur un linge doux et non sur les vitres car les éclaboussures du nettoyeur décolorent la peinture et le placage (non couvert par la garantie). **NE PAS** employer de laine d'acier, de tampons saponifiés (S.O.S.) ou tout autre produit abrasif pour nettoyer le foyer, car ceux-ci pourraient érafler les vitres.
3. Pour enlever les cendres, soulever le porte bûches. Déposer les cendres dans un contenant de métal muni d'un couvercle étanche. Placer le contenant sur une surface non combustible et éloigné de tous matériaux inflammables jusqu'à ce que les cendres soient froides.
4. Avant le début de chaque saison de chauffage, vérifier l'intérieur et l'extérieur du foyer et de la cheminée afin d'y déceler toute défectuosité ou détérioration.
5. Pour réduire les risques de feux de cheminée, garder celle-ci relativement propre et l'inspecter régulièrement pour vérifier l'accumulation de crésote. Pour y accéder, dévisser le chapeau dans le sens anti-horaire. Toute couche de crésote supérieure à 3 mm (1/8 po) d'épaisseur devra être ramonée. On recommande l'emploi d'une brosse de plastique pour éviter d'érafler la paroi interne.
6. Lubrifier deux fois par année les systèmes de roulement situés de part et d'autre du boîtier de manière à assurer le bon fonctionnement des portes. Utiliser un produit comme le lubrifiant WD-40 ou du graphite.

## **REEMPLACEMENT D'UNE VITRE**

*Ne pas utiliser le foyer si une vitre est fissurée.*

Voici la marche à suivre pour remplacer une vitre du foyer Manoir :

1. Couper le joint de silicone retenant la vitre brisée au cadrage.
2. Libérer le cadrage de tout débris.
3. Utiliser seulement de la vitre céramique de 5 mm (3/16 po) d'épaisseur.
4. Glisser la nouvelle vitre dans le cadrage et la fixer avec de la silicone à haute température.
5. Manipuler la vitre avec précaution afin de ne pas se couper.
6. Laisser sécher durant 24 heures.

N.B. : Ne jamais faire de substitution. Utiliser seulement les pièces de rechange du fabricant.



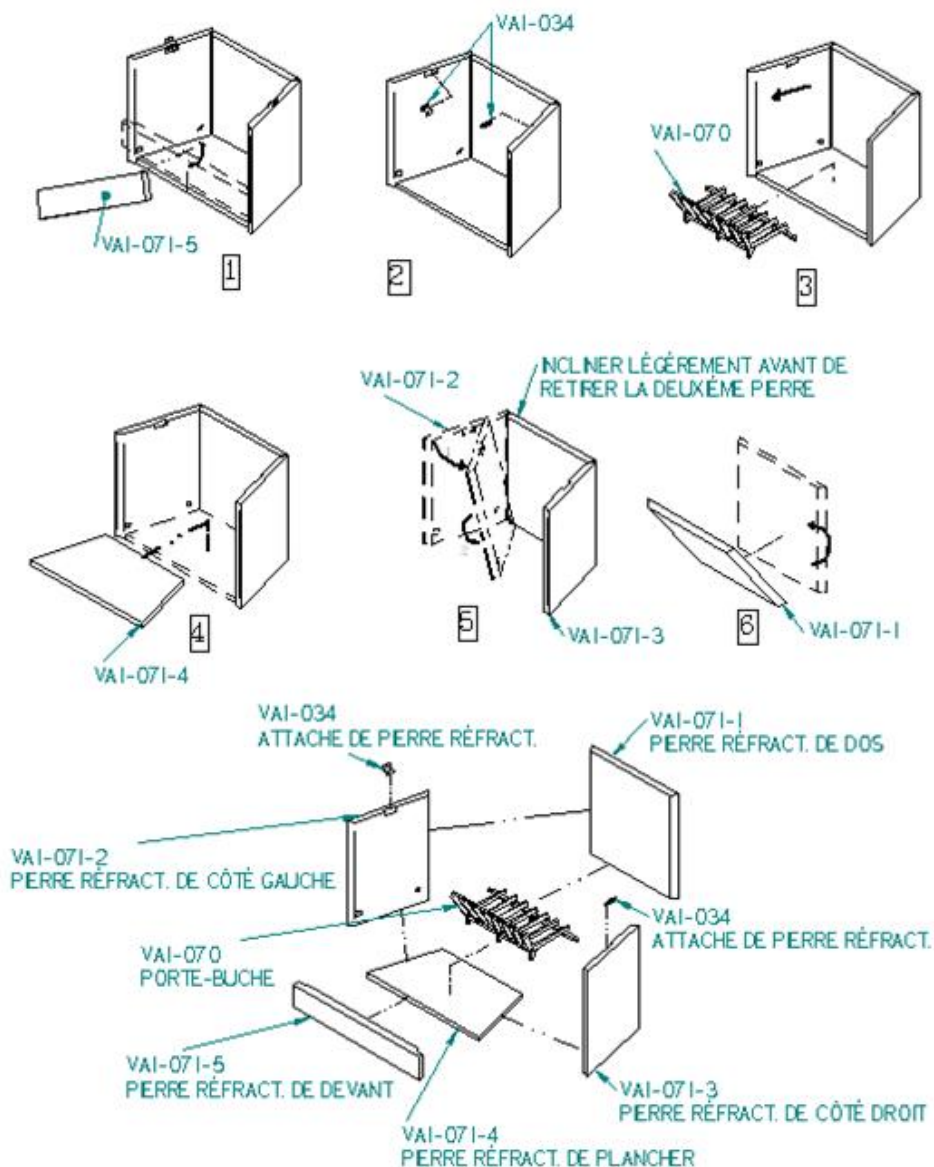
## REPLACEMENT DES PIERRES RÉFRACTAIRES

*Ne pas utiliser le foyer lorsqu'une pierre réfractaire manque ou est brisée.*

Voici la marche à suivre pour remplacer les pierres réfractaires du foyer Manoir :

1. Enlever la pierre du devant (FP1-071-5).
2. Dévisser les fixations des pierres latérales (FP1-034).
3. Enlever le porte-bûches en le tirant vers vous jusqu'à ce qu'il soit dégagé.
4. Enlever la pierre de plancher (FP1-071-4).
5. Enlever une pierre latérale à la fois (FP1-71-3 ou FP1-071-2).
6. Enlever la seconde pierre latérale en retenant la pierre de dos (FP1-071-1).
7. Enlever la pierre de dos (FP1-071-1).
8. Pour réinstaller les pierres, suivre le même procédé dans l'ordre inverse.

Figure 16 : Remplacement des pierres réfractaires du foyer Manoir





## DÉPANNAGE

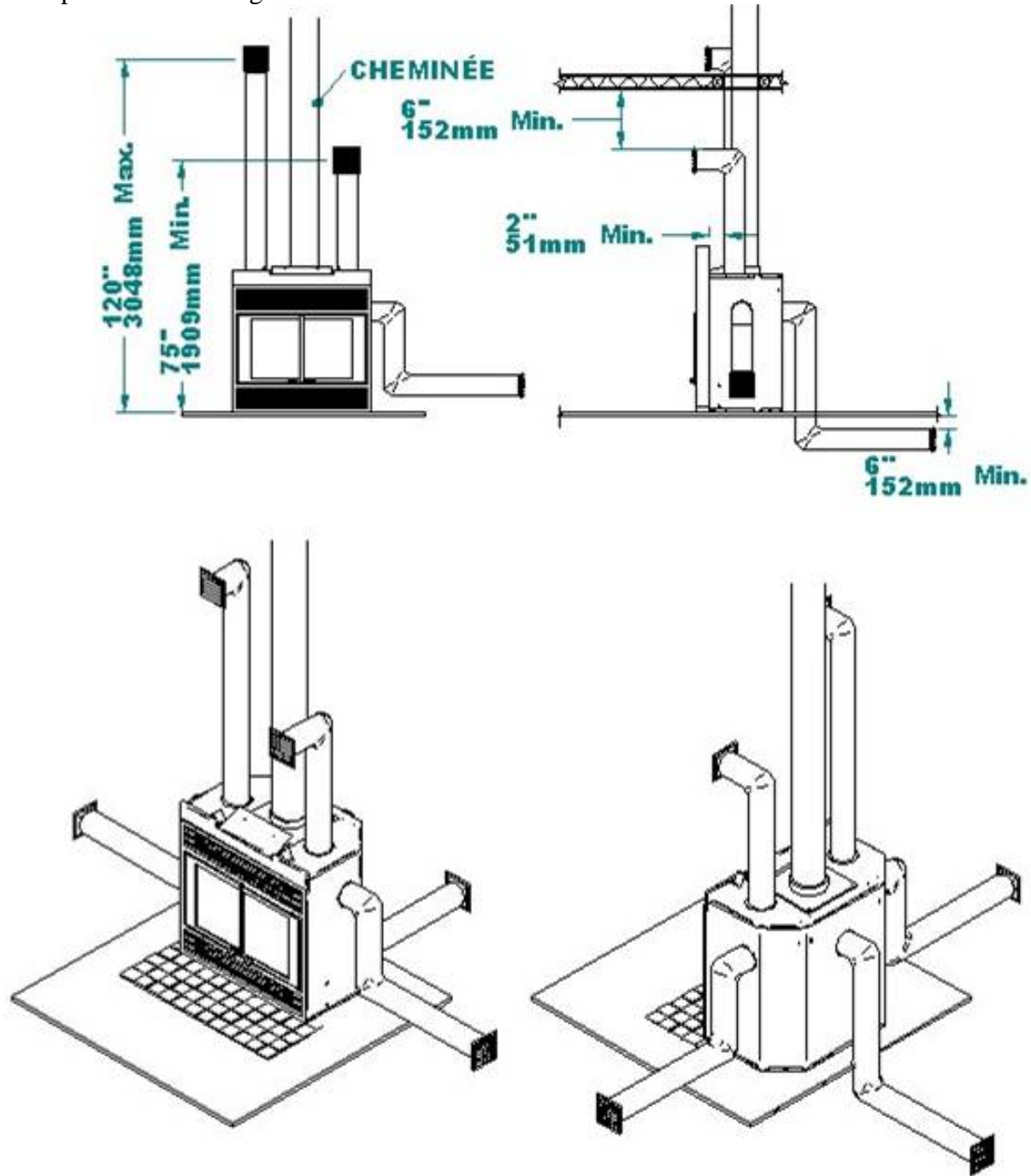
Les bruits d'expansion et de contraction pendant le réchauffement et le refroidissement sont des phénomènes normaux. Pour éviter le retour de fumée, procéder comme suit : régler d'abord la manette d'entrée d'air au maximum, puis ouvrir les portes du foyer lentement, avant de mettre le feu au bois d'allumage, rouler quelques pages de journal ensemble, les allumer et tendre la torche ainsi formée dans l'avaloir jusqu'à ce que la cheminée commence à aspirer.

Un foyer Manoir bien installé ne devrait pas produire de fumée. Si le foyer continue de produire de la fumée, ce sera probablement pour une des raisons suivantes :

1. L'installation extérieure de la cheminée est défectueuse ou incorrecte, engendrant des problèmes de retour d'air et, par conséquent, des allumages difficiles.
2. L'échauffement de la cheminée est insuffisant. Ne pas oublier que plus le foyer est chaud, plus la cheminée aspirera la fumée.
3. Les portes ou le registre d'entrée d'air ont été refermés trop rapidement. L'apport d'air est essentiel au maintien de la combustion.
4. Si la pièce est trop étanche ou la maison présente une pression négative et qu'il n'y a pas d'entrée d'air extérieur, l'apport d'air au foyer sera plus difficile que normalement. Ouvrir temporairement une fenêtre près du foyer pour l'augmenter.
5. Tout ventilateur (hotte de cuisinière ou ventilateur de salle de bain) qui aspire l'air vers l'extérieur peut créer une pression négative dans la maison. Fermer le ventilateur ou ouvrir une fenêtre près du foyer pour régler ce problème.
6. Le bois mouillé dégage plus de fumée en brûlant que le bois sec. Plus le bois est humide, moins il dégage de chaleur et plus il produit de la créosote. Si le bois brûlé est très humide, inspecter la cheminée tous les mois que le foyer est en usage.
7. S'assurer que la cheminée est raisonnablement propre et libre de toute obstruction.
8. Vérifier si la cheminée est suffisamment haute : minimum de 914 mm (3 pi) au-dessus de sa jonction avec le toit. Sinon, ajouter des longueurs supplémentaires de conduit ce qui augmentera le tirage de la cheminée et réduira la tendance au retour de fumée.
9. Les cheminées accolées à un mur extérieur sans revêtement présentent souvent des problèmes de retour de fumée et d'allumage difficile. Pour prévenir ces problèmes, ouvrir une fenêtre près du foyer et échauffer la cheminée en tendant dans l'avaloir (partie supérieure de la chambre de combustion) une torche de papier journal. Attendre suffisamment longtemps pour établir un tirage efficace, puis allumer le feu.
10. Enlever toujours l'excédent de cendres avant d'allumer un feu. Maintenir une épaisseur de cendres de 25,4 mm (1 po) optimise la combustion et maximise la durée du feu.
11. Utiliser seulement du bois sec, c'est-à-dire du bois qui aura séché durant un an (15 % à 20 % d'humidité). Du bois extrêmement sec brûlera très bien, mais dégagera beaucoup de chaleur et durera moins longtemps.

# SYSTÈMES DE DISTRIBUTION DE CHALEUR

Figure 17 : Options de chauffage



## ENSEMBLE DE DISTRIBUTION PAR GRAVITÉ

Un ensemble de distribution d'air chaud par gravité (FP4-300) peut servir à chauffer les pièces situées au-dessus, en arrière ou à côté de la pièce où se trouve le foyer. Si les bouches de conduits sont installées à différents niveaux, la chaleur aura tendance à s'évacuer vers la sortie la plus haute.

## **Installation du système de conduits d'air chaud**

1. Enlever les débouchures de 178 mm (7 po) dans le dessus du foyer. Ensuite, couper la laine isolante et enlever les débouchures internes. Fixer solidement l'adaptateur de conduit (FP4-302) au foyer.
2. Toujours prévoir un minimum de 51 mm (2 po) d'espace entre les conduits d'air chaud et tous matériaux combustibles et de 152 mm (6 po) entre la bouche de sortie (FP4-304) et le plafond. (Figure 17)
3. Installer les conduits de chauffage par gravité vers le haut ou à l'horizontale. **Ne jamais** diriger le conduit vers le bas.

**Ce système ne doit jamais être joint à un système de chauffage à air forcé.** Le mauvais fonctionnement du ventilateur pourrait faire surchauffer l'enceinte. Valcourt fabrique un système spécialement conçu pour les systèmes de chauffage à air forcé. (Figure 18)

Pour ce qui est du système de chauffage par gravité, voici quelques dimensions à respecter : hauteur minimum de 889 mm (35 po) de la base du foyer jusqu'au bas de la grille de sortie d'air chaud et un maximum de 3 m (10 pi) à partir du dessus du foyer. La grille doit être installée à une hauteur minimum de 1524 mm (60 po) à partir du plancher, si elle est installée au 2<sup>e</sup> étage. (Figure 17)

**ATTENTION : Le système de chauffage par gravité doit obligatoirement être installer lorsque l'une des option de façade de fonte est installé.**

## **ENSEMBLE DE DISTRIBUTION PAR AIR FORCÉ**

L'ensemble de distribution par air forcé peut servir à chauffer des pièces adjacente ou inférieure situées à une distance maximale de 15,2 m (50 pi) du foyer Valcourt. Seuls les conduits de 15 cm (6 po) flexibles et isolés peuvent servir dans ces installations. (Figures 17 et 18)

Le ventilateur est branché à un rhéostat, il doit être allumé et éteint manuellement Le ventilateur peut aussi être branché avec le thermostat sous le foyer, il se déclenche automatiquement lorsque le dessous de la chambre à combustion du foyer atteint 43 °C (110 °F). Lors du refroidissement, le ventilateur arrêtera automatiquement, dès que la température du foyer sera inférieure à 43 °C (110 °F).

### **Le système de conduits peut être installé de deux façons différentes**

1. Installer le conduit flexible menant à l'une des deux ouvertures prévues sur un des côtés du foyer et le joindre à l'adaptateur qui y est fixé. Installer le système de conduits menant à une pièce adjacente ou inférieure. Le ventilateur peut être installé n'importe où dans la maison sauf dans l'enceinte du foyer. Si le foyer est placé dans une petite pièce, le ventilateur central peut servir à aspirer le surplus de chaleur de cette pièce de manière à le redistribuer dans toute la maison. Veiller à l'installer de façon à ce que son bruit ne soit pas incommodant. La longueur du conduit du foyer à la grille de ventilation la plus éloignée ne doit pas excéder 15,2 m (50 pi). Il faudra s'attendre à une certaine perte de chaleur si le conduit présente la longueur maximum. Un conduit de plastique peut être branché à la sortie du ventilateur à condition qu'il ait une résistance thermique d'au moins 121 °C (250 °F). Ne jamais insérer de conduit de plastique dans l'enceinte du foyer.

2. Un conduit peut être joint en toute sécurité à un système de chauffage existant. Toutefois, aucun conduit d'air chaud ne doit être joint au retour d'air froid, mais plutôt au conduit sortant du système de ventilation. Prévoir l'installation d'un clapet antiretour à cet endroit.

**ATTENTION :** La jonction à un conduit existant devra suivre le sens du débit d'air de la fournaise et être munie d'un clapet antiretour. (Figure 18)

Ces deux options nécessitent une alimentation électrique. S'assurer que tous les branchements sont effectués dans l'ordre et respectent les règlements municipaux ainsi que les normes du Code national du bâtiment. Installer le rhéostat à proximité du foyer de manière à pouvoir le fermer dès qu'il faut ouvrir les portes du foyer. En effet, si le ventilateur fonctionne, la fumée sortira par les portes au lieu de monter dans la cheminée.

**ATTENTION :** Maintenir séparés les réseaux électriques du ventilateur du foyer et du ventilateur du système central. L'un ne doit pas commander l'autre et inversement.

Figure 18 : Ensemble pour système de chauffage à air forcé

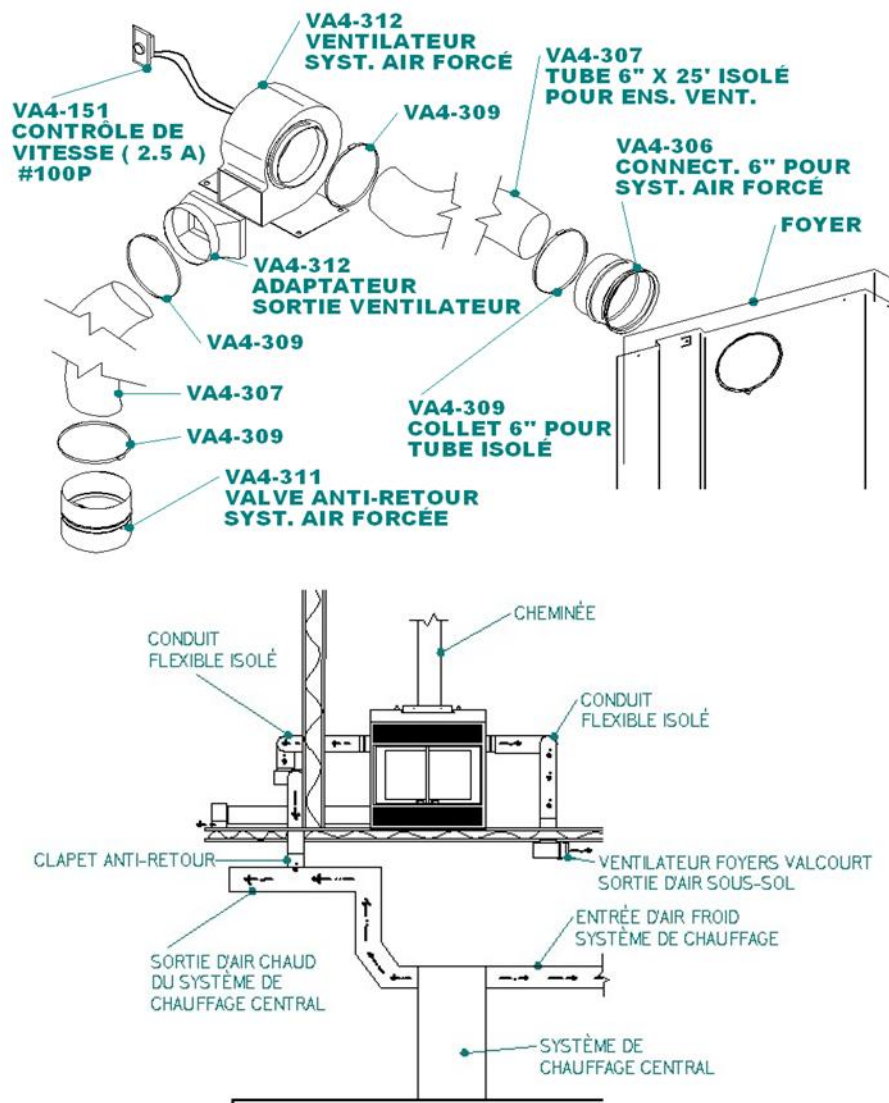
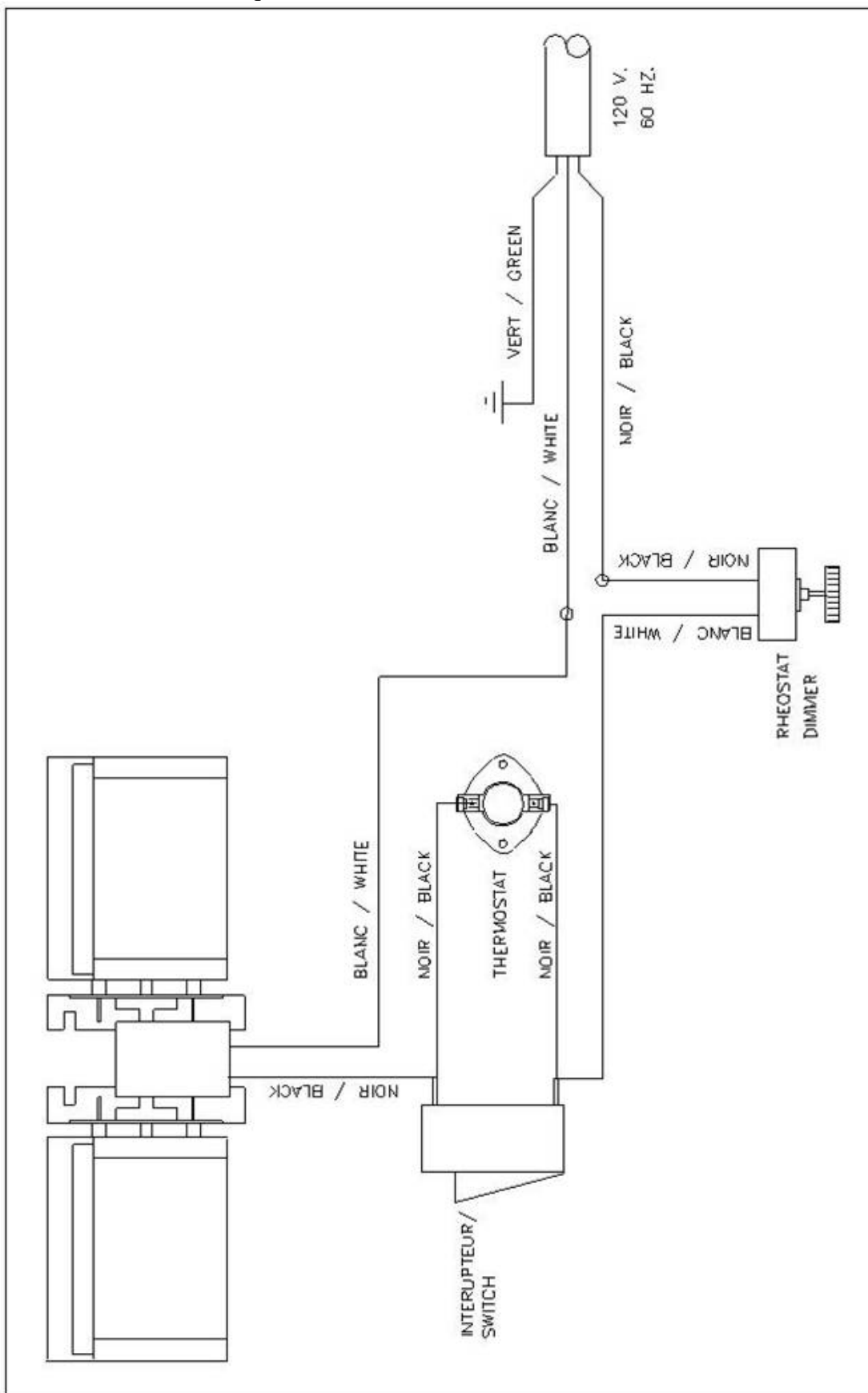
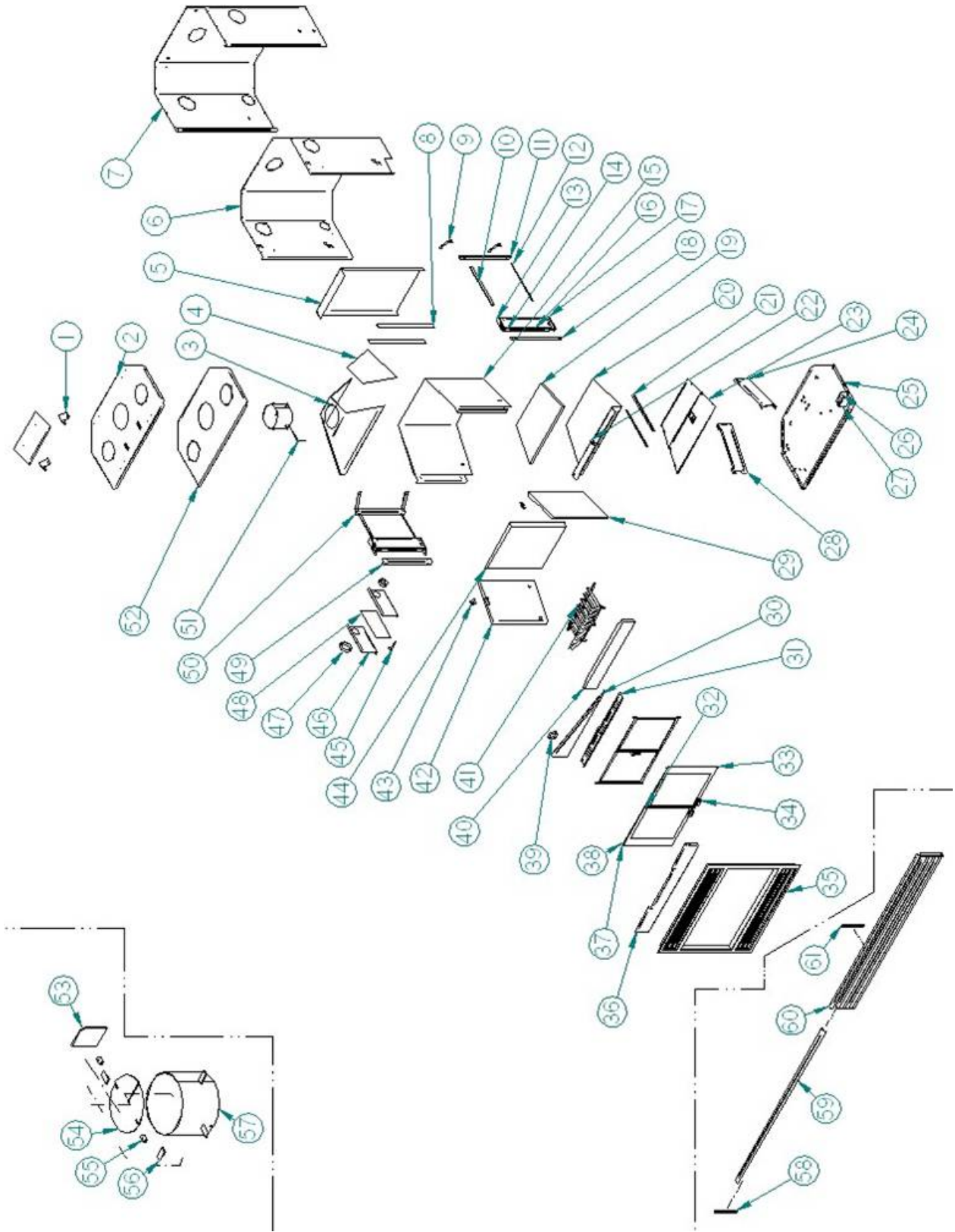


Figure 19 : Schéma de circuits électriques



# ANNEXE A



item	qté# mcx	nom
1	2	FP4-016 Standoff FP1
2	1	Dessus du foyer FP1
3	1	Dessus de chambre de comb. FP1
4	2	Côté dessus chambre de comb. FP1
5	1	FP1-009A Défect. arr. de ch. de comb. FP1
6	1	FP1-11 Corps intérieur du foyer FP1
7	1	FP1-012 Corps ext. du foyer FP1
8	2	FP1-001B Renfort de dos de chambre de comb. FP1
9	4	FP1-046 Support de syst. de roul. de porte FP1
10	2	FP1-055 Tige centrée pour rail de chariot FP1
11	1	FP1-030AD Supp. arrière droit chariot FP1
12	2	FP1-054 Tige ronde pour rail de char. FP1 sablée
13	1	FP1-043A-1 Ens. de 3 mcx support du haut de P.V FP1
14	4	FP1-065 Roulement pour chariot FP1
15	1	FP1-001A Côté de la chambre de comb. FP1
16	2	FP1-032 Corps de chariot FP1
17	1	FP1-043 Support du bas de porte de vitre FP1
18	1	FP1-030BD Supp. avant droit chariot FP1
19	1	FP1-071-4 Pierre réfractaire de plancher FP1
20	1	FP1-002A Fond de la chambre de comb. FP1
21	2	FP1-002B Renfort de fond de chambre de comb.
22	1	FP1-103 Clip de retenue pour porte vitrée FP1
23	1	FP1-008 Tôle intermédiaire du bas FP1
24	1	FP1-028D Support dr. de ch. de comb. FP1
25	1	FP1-005 Fond du foyer FP1
26	1	FP1-020 Boîte de jonction électrique FP1
27	1	FP1-022 Couvert de boîte de jonction électrique FP1
28	1	FP1-028G Support gau. de ch. de comb. FP1
29	1	FP1-071-3 Pierre réfractaire de côté droit FP1
30	1	FP1-031 Entrée d'air du haut FP1
31	1	FP1-036 Buse entrée air haut FP1
32	1	FP1-051D Bouche-fente pour porte de v. droite FP1

33	1	FP1-051B-S	Devant de p.v. droite FP1 modèle S
34	2	FP1-066	Poignée de bois pour FP1
35	1	FP1-FE	Façade et grille FP1
36	1	FP1-010A	Morceau du devant en haut FP1
37	1	FP1-051A-S	Devant de p.v. gauche FP1 modèle S
38	4	FP1-051E	Pent. de p.v. + grill. FP1
39	2	FP1-060	Tube 3" O.D. 16 GA 1" long FP1
40	1	FP1-071-5	Pierre réfractaire de devant FP1
41	1	FP1-070	Porte-bûche FP1
42	1	FP1-071-2	Pierre réfractaire de côté gauche FP1
43	2	FP1-034	Attache de pierres réfract. FP1
44	1	FP1-071-1	Pierre réfractaire de dos FP1
45	1	FP1-042B	Poignée FP1
46	2	FP1-040	Entrée d'air du bas FP1
47	1	FP1-061	Tube 4" O.D. 16 GA. 1" long FP1
48	1	FP1-042A	Porte d'entrée d'air du bas FP1
49	1	FP1-030BG	Supp. avant gauche chariot FP1
50	1	FP1-030AG	Supp. arrière gauche chariot FP1
51	1	FP1-044	Clé de registre de sortie FP1
52	1	FP1-007	Tôle intermédiaire du foyer FP1
53	1	FP1-027A	Pesée de damper FP1
54	1	FP1-003A	Rond de damper
55	2	FP1-083	Tube de damper 5/8 FP1
56	4	FP1-053	Supp. tôle intermédiaire de foyer FP1
57	1	FP1-037	Buse d'évacuation FP1 avant roul.
58	2	FP1-F-038C	Renfort de persienne avec trous FP1
59	7	FP1-F-038A	Persienne FP1 avec encoche
60	1	FP1-F-038B	Persienne avec trous FP1
61	2	FP1-F-038D	Renfort de persienne FP1



## **GARANTIE À VIE LIMITÉE VALCOURT**

La garantie du fabricant ne s'applique qu'à l'acheteur au détail original et n'est pas transférable. La présente garantie ne couvre que les produits neufs qui n'ont pas été modifiés, altérés ou réparés depuis leur expédition de l'usine. Les produits couverts par cette garantie doivent avoir été fabriqués après la date de révision indiquée en bas de page. Il faut fournir une preuve d'achat (facture datée), le nom du modèle et le numéro de série au détaillant VALCOURT lors d'une réclamation sous garantie.

**La présente garantie ne s'applique que pour un usage résidentiel normal. Les dommages provenant d'une mauvaise utilisation, d'un usage abusif, d'une mauvaise installation, d'un manque d'entretien, de surchauffe, de négligence ou d'un accident pendant le transport, d'une panne de courant, d'un manque de tirage ou d'un retour de fumée ne sont pas couverts par la présente garantie.**

La présente garantie ne couvre pas les égratignures, la corrosion, la déformation ou la décoloration. Tout défaut ou dommage provenant de l'utilisation de pièces non autorisées ou autres que des pièces originales annule la garantie. Un technicien compétent reconnu doit procéder à l'installation en conformité avec les instructions fournies avec le produit et avec les codes du bâtiment locaux et nationaux. Tout appel de service relié à une mauvaise installation n'est pas couvert par la présente garantie.

Le fabricant peut exiger que les produits défectueux lui soient retournés ou que des photos numériques lui soient fournies à l'appui de la réclamation. Les produits retournés doivent être expédiés port payé au fabricant pour étude. Si le produit est défectueux, le fabricant réparera ou remplacera le produit défectueux. Les frais de transport pour le retour du produit à l'acheteur seront payés par le manufacturier. Tout travail de réparation couvert par la garantie et fait au domicile de l'acheteur par un technicien compétent reconnu doit d'abord être approuvé par le fabricant. Les frais de main d'œuvre et de réparation portés au compte du fabricant sont basés sur une liste de taux prédéterminés et ne doivent pas dépasser le prix de gros de la pièce de rechange. Tous les frais de pièces et main d'œuvre couverts par la présente garantie sont limités au tableau ci-dessous.

Le fabricant peut, à sa discrétion, décider de réparer ou de remplacer toute pièce ou unité après inspection et étude du défaut. Le fabricant peut, à sa discrétion, se décharger de toutes ses obligations en ce qui concerne la présente garantie en remboursant le prix de gros de toute pièce défectueuse garantie. Le fabricant ne peut, en aucun cas, être tenu responsable de tout dommage extraordinaire, indirect ou consécutif de quelque nature que ce soit qui dépasserait le prix d'achat original du produit. Les pièces couvertes par une garantie à vie sont sujettes à une limite d'un seul remplacement sur la durée de vie utile du produit. Cette garantie s'applique aux produits achetés après le 1<sup>er</sup> octobre 2011.

DESCRIPTION	APPLICATION DE LA GARANTIE	
	PIÈCES	MAIN D'ŒUVRE
Chambre de combustion (soudures seulement), pièces coulées, échangeur de chaleur supérieur, verre céramique (bris thermique seulement*), et tubes d'air secondaire*.	À vie	4 ans
Plaquage* (défaut de fabrication) – sujet aux restrictions ci-dessus	À vie	n/a
Pièces de la chambre à combustion en acier inoxydable, habillages et déflecteurs, tiroir à cendres, pattes en acier, piédestal, moulures (extrusions), coupe-feu en vermiculite*, et coupe-feu en C-Cast*.	5 ans	3 ans
Pièces de la chambre à combustion en acier, moulures de vitre et ensemble de poignée.	3 ans	2 ans
Ventilateurs, capteurs thermiques, rhéostats, filage et autres commandes.	2 ans	1 an
Peinture (écaillage), joints d'étanchéité, isolants, briques et laine céramique.	1 an	n/a

\*Photos exigées

Si votre appareil ou une pièce sont défectueux, communiquez immédiatement avec votre détaillant **VALCOURT**. Avant d'appeler ayez en main les renseignements suivants pour le traitement de votre réclamation sous garantie :

- Votre nom, adresse et numéro de téléphone;
- La facture et le nom du détaillant;
- Le numéro de série et le nom du modèle tel qu'indiqué sur la plaque signalétique de l'appareil;
- La nature du défaut et tout renseignement important

**Avant d'expédier votre appareil ou une pièce défectueuse à notre usine, vous devez obtenir un numéro d'autorisation de votre détaillant VALCOURT. Toute marchandise expédiée à notre usine sans autorisation sera automatiquement refusée et retournée à l'expéditeur.**